

## Bescheid

über die Ergänzung der  
allgemeinen bauaufsichtlichen Zulassung  
vom 18. November 2016

Zulassungsstelle für Bauprodukte und Bauarten

Bautechnisches Prüfamt

Eine vom Bund und den Ländern  
gemeinsam getragene Anstalt des öffentlichen Rechts

Mitglied der EOTA, der UEAtc und der WFTAO

Datum:

11.10.2017

Geschäftszeichen:

III 52-1.43.12-34/17

**Zulassungsnummer:**

**Z-43.12-420**

**Geltungsdauer**

vom: **11. Oktober 2017**

bis: **18. November 2021**

**Antragsteller:**

**HWAM A/S**

Nydamsvej 53  
8362 HORNING  
DÄNEMARK

**Zulassungsgegenstand:**

**Raumluftunabhängige Kaminöfen der Serie "HWAM 45XX"  
mit Nennwärmeleistungen von 4,9 kW**

Dieser Bescheid ergänzt die allgemeine bauaufsichtliche Zulassung vom 18. November 2017.  
Dieser Bescheid umfasst vier Seiten und eine Anlage. Er gilt nur in Verbindung mit der oben  
genannten allgemeinen bauaufsichtlichen Zulassung und darf nur zusammen mit dieser verwendet  
werden.

DIBt

## **ZU I ALLGEMEINE BESTIMMUNGEN**

Die Allgemeinen Bestimmungen der allgemeinen bauaufsichtlichen Zulassung Nr. Z-43.12-420 werden durch folgende Fassung ersetzt:

- 1 Mit der allgemeinen bauaufsichtlichen Zulassung ist die Verwendbarkeit des Zulassungsgegenstandes im Sinne der Landesbauordnungen nachgewiesen.
- 2 Die allgemeine bauaufsichtliche Zulassung ersetzt nicht die für die Durchführung von Bauvorhaben gesetzlich vorgeschriebenen Genehmigungen, Zustimmungen und Bescheinigungen.
- 3 Die allgemeine bauaufsichtliche Zulassung wird unbeschadet der Rechte Dritter, insbesondere privater Schutzrechte, erteilt.
- 4 Hersteller und Vertreiber des Zulassungsgegenstandes haben, unbeschadet weitergehender Regelungen in den "Besonderen Bestimmungen", dem Verwender des Zulassungsgegenstandes Kopien der allgemeinen bauaufsichtlichen Zulassung zur Verfügung zu stellen und darauf hinzuweisen, dass die allgemeine bauaufsichtliche Zulassung an der Verwendungsstelle vorliegen muss. Auf Anforderung sind den beteiligten Behörden ebenfalls Kopien der allgemeinen bauaufsichtlichen Zulassung zur Verfügung zu stellen.
- 5 Die allgemeine bauaufsichtliche Zulassung darf nur vollständig vervielfältigt werden. Eine auszugsweise Veröffentlichung bedarf der Zustimmung des Deutschen Instituts für Bautechnik. Texte und Zeichnungen von Werbeschriften dürfen der allgemeinen bauaufsichtlichen Zulassung nicht widersprechen. Übersetzungen der allgemeinen bauaufsichtlichen Zulassung müssen den Hinweis "Vom Deutschen Institut für Bautechnik nicht geprüfte Übersetzung der deutschen Originalfassung" enthalten.
- 6 Die allgemeine bauaufsichtliche Zulassung wird widerruflich erteilt. Die Bestimmungen der allgemeinen bauaufsichtlichen Zulassung können nachträglich ergänzt und geändert werden, insbesondere, wenn neue technische Erkenntnisse dies erfordern.
- 7 Dieser Bescheid bezieht sich auf die von dem Antragsteller im Zulassungsverfahren zum Zulassungsgegenstand gemachten Angaben und vorgelegten Dokumente. Eine Änderung dieser Zulassungsgrundlagen wird von diesem Bescheid nicht erfasst und ist dem Deutschen Institut für Bautechnik unverzüglich offenzulegen.

## ZU II BESONDERE BESTIMMUNGEN

Die Besonderen Bestimmungen der allgemeinen bauaufsichtlichen Zulassung werden wie folgt geändert und ergänzt:

1. Der Abschnitt 1 erhält folgende Fassung:

### 1 Zulassungsgegenstand und Anwendungsbereich

#### 1.1 Zulassungsgegenstand

Gegenstand der Zulassung sind die raumluftunabhängigen Kaminöfen mit den Bezeichnungen und den Beschreibungen gemäß Tabelle 1 für den Brennstoff Scheitholz mit jeweils 4,9 kW Nennwärmeleistung.

Tabelle 1: Feuerstättenübersicht

Bezeichnung der Feuerstätten		Bi-Metallverbrennungsluftregelung	IHS Steuerung	Seitenscheiben	Stahlverkleidung	Opt. Steinverkleidung
c = "classic" Glasscheibe auf der Innenseite der Feuerraumtür m = "modern" Glasscheibe auf der Außenseite der Feuerraumtür	HWAM 4510	HWAM 4510c	X		X	
	Bauhöhe	HWAM 4510m	X		X	
	755 mm	HWAM 4510c IHS		X	X	
		HWAM 4510m IHS		X	X	
HWAM 4520	HWAM 4520c	HWAM 4520c	X		X	
	Bauhöhe	HWAM 4520m	X		X	
	755 mm	HWAM 4520c IHS		X	X	
		HWAM 4520m IHS		X	X	
HWAM 4530	HWAM 4530c	HWAM 4530c	X		X	
	Bauhöhe	HWAM 4530m	X		X	
	1143 mm	HWAM 4530c IHS		X	X	
		HWAM 4530m IHS		X	X	
HWAM 4540	HWAM 4540c	HWAM 4540c	X		X	X
	Bauhöhe	HWAM 4540m	X		X	X
	1143 mm	HWAM 4540c IHS		X	X	X
		HWAM 4540m IHS		X	X	X
HWAM 4550	HWAM 4550c	HWAM 4550c	X		X	
	Bauhöhe	HWAM 4550m	X		X	
	1388 mm	HWAM 4550c IHS		X	X	
		HWAM 4550m IHS		X	X	
HWAM 4560	HWAM 4560c	HWAM 4560c	X		X	X
	Bauhöhe	HWAM 4560m	X		X	X
	1388 mm	HWAM 4560c IHS		X	X	X
		HWAM 4560m IHS		X	X	X

Die optionale Verbrennungsluftregelung mit der Bezeichnung "IHS" regelt elektrisch die Einstellungen für die Primär-, Sekundär- und Tertiärluft.

Die für den raumluftunabhängigen Feuerstättenbetrieb erforderliche Verbrennungsluftleitung vom Freien oder vom Luftschaft des Luft-Abgas-Schornsteins und das Verbindungsstück für die Abgasabführung zum Schornstein oder zum Luft-Abgas-Schornstein sind Zubehörteile des Kaminofens.

Der Kaminofen entspricht nach der Abgasführung und der Verbrennungsluftversorgung dem Typ FC<sub>61x</sub> von raumluftunabhängigen Feuerstätten für feste Brennstoffe gemäß den Zulassungsgrundsätzen des Deutschen Instituts für Bautechnik<sup>1</sup>.

**1.2 Anwendungsbereich**

Die raumluftunabhängige Einzelfeuerstätte ist zur Einzelraumheizung bestimmt. Die erforderliche Verbrennungsluft wird der Feuerstätte über eine dichte Leitung vom Freien oder über einen Luftschaft eines Luft-Abgas-Schornsteins und einer Anschlussleitung direkt zugeführt und nicht dem Aufstellraum der Feuerstätte entnommen (raumluftunabhängiger Feuerstättenbetrieb). Aufgrund dieser Betriebsweise, darf die Einzelfeuerstätte auch in Nutzungseinheiten aufgestellt werden, die dauerhaft luftundurchlässig entsprechend dem Stand der Technik abgedichtet ist sowie in Nutzungseinheiten, die mit mechanischen Be- oder Entlüftungsanlagen ausgerüstet sind.

2. Im Abschnitt 2.1 erster Absatz ändert sich die Bezeichnung der Prüfberichte wie folgt:

Nr. RRF 40 16 4220, Nr. RRF 40 16 4221 (IHS-Regelung), Nr. RRF BZ 16 4220, Nr. RRF-40 17 4661 und Nr. RRF-40 17 4671 (IHS-Regelung),

3. Im Abschnitt 3.1 erhält die Tabelle 2 folgende Fassung:

Tabelle 2: Abstände zu brennbaren Baustoffen

Abstand nach	HWAM 4510 HWAM 4530 HWAM 4550 Stahlverkleidung	HWAM 4520 HWAM 4540 HWAM 4560 Stahlverkleidung	HWAM 4540 HWAM 4560 Steinverkleidung
hinten	10 cm	10 cm	10 cm
seitlich	59 cm	35 cm	40 cm
vorn	120 cm	110 cm	110 cm
Oben	60*	60*	-

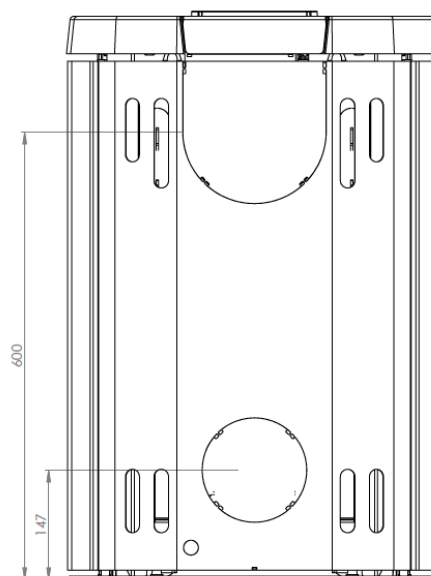
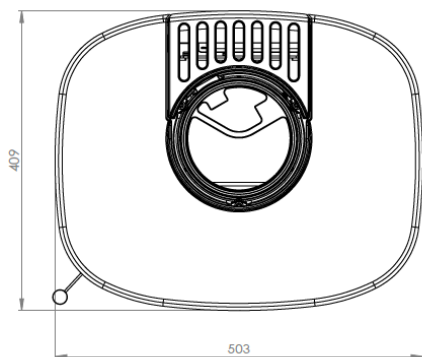
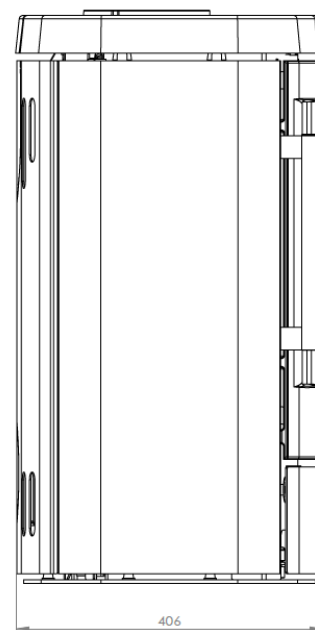
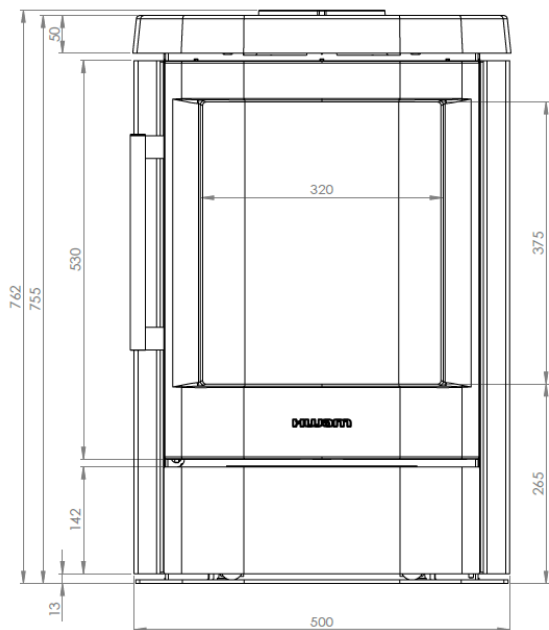
\* gilt für HWAM 4510 und HWAM 4520

4. Die Anlagen der allgemeinen bauaufsichtlichen Zulassung werden um die Anlage 1 dieses Bescheides ergänzt.

Prof. Gunter Hoppe  
 Abteilungsleiter

Beglaubigt

<sup>1</sup> Zulassungsgrundsätze für die Prüfung und Beurteilung von raumluftunabhängigen Feuerstätten für feste Brennstoffe – März 2015 - Typ FC<sub>61x</sub>  
 Feuerstätte ohne Gebläse zum Anschluss an einen Schornstein. Die Verbrennungsluftleitung aus dem Freien und das Verbindungsstück zum Schornstein sowie der Schornstein sind nicht Bestandteil der Feuerstätte.



elektronische Kopie der Abz des DIBt: Z-43.12-420

Raumluftunabhängige Kaminöfen der Serie "HWAM 45XX"  
mit Nennwärmeleistungen von 4,9 kW

Feuerstättensmodell "HWAM 4510" (mit seitlichen Fenstern nicht dargestellt) und  
"HWAM 4520" (ohne seitliche Fenster) Ansichten und Abmessungen

Anlage 1 Ä