

Allgemeine bauaufsichtliche Zulassung

Zulassungsstelle für Bauprodukte und Bauarten

Bautechnisches Prüfamt

Eine vom Bund und den Ländern
gemeinsam getragene Anstalt des öffentlichen Rechts

Mitglied der EOTA, der UEAtc und der WFTAO

Datum:

27.11.2017

Geschäftszeichen:

III 52-1.43.31-50/17

Zulassungsnummer:

Z-43.31-300

Geltungsdauer

vom: **27. November 2017**

bis: **27. November 2022**

Antragsteller:

Karl Schröder Nachf.

Hemsack 11-13

59174 Kamen

Zulassungsgegenstand:

Abgaswärmetauscher mit den Bezeichnungen "AWT" und "AWT-BP"

Der oben genannte Zulassungsgegenstand wird hiermit allgemein bauaufsichtlich zugelassen.
Diese allgemeine bauaufsichtliche Zulassung umfasst sieben Seiten und drei Anlagen.

DIBt

I ALLGEMEINE BESTIMMUNGEN

- 1 Mit der allgemeinen bauaufsichtlichen Zulassung ist die Verwendbarkeit des Zulassungsgegenstandes im Sinne der Landesbauordnungen nachgewiesen.
- 2 Die allgemeine bauaufsichtliche Zulassung ersetzt nicht die für die Durchführung von Bauvorhaben gesetzlich vorgeschriebenen Genehmigungen, Zustimmungen und Bescheinigungen.
- 3 Die allgemeine bauaufsichtliche Zulassung wird unbeschadet der Rechte Dritter, insbesondere privater Schutzrechte, erteilt.
- 4 Hersteller und Vertreiber des Zulassungsgegenstandes haben, unbeschadet weitergehender Regelungen in den "Besonderen Bestimmungen", dem Verwender des Zulassungsgegenstandes Kopien der allgemeinen bauaufsichtlichen Zulassung zur Verfügung zu stellen und darauf hinzuweisen, dass die allgemeine bauaufsichtliche Zulassung an der Verwendungsstelle vorliegen muss. Auf Anforderung sind den beteiligten Behörden ebenfalls Kopien der allgemeinen bauaufsichtlichen Zulassung zur Verfügung zu stellen.
- 5 Die allgemeine bauaufsichtliche Zulassung darf nur vollständig vervielfältigt werden. Eine auszugsweise Veröffentlichung bedarf der Zustimmung des Deutschen Instituts für Bautechnik. Texte und Zeichnungen von Werbeschriften dürfen der allgemeinen bauaufsichtlichen Zulassung nicht widersprechen. Übersetzungen der allgemeinen bauaufsichtlichen Zulassung müssen den Hinweis "Vom Deutschen Institut für Bautechnik nicht geprüfte Übersetzung der deutschen Originalfassung" enthalten.
- 6 Die allgemeine bauaufsichtliche Zulassung wird widerruflich erteilt. Die Bestimmungen der allgemeinen bauaufsichtlichen Zulassung können nachträglich ergänzt und geändert werden, insbesondere, wenn neue technische Erkenntnisse dies erfordern.
- 7 Dieser Bescheid bezieht sich auf die von dem Antragsteller im Zulassungsverfahren zum Zulassungsgegenstand gemachten Angaben und vorgelegten Dokumente. Eine Änderung dieser Zulassungsgrundlagen wird von diesem Bescheid nicht erfasst und ist dem Deutschen Institut für Bautechnik unverzüglich offenzulegen.

II BESONDERE BESTIMMUNGEN

1 Zulassungsgegenstand und Verwendungsbereich

Zulassungsgegenstand sind die Abgaswärmetauscher mit den Bezeichnungen "AWT" und "AWT-BP". Die Abgaswärmetauscher sind für den Anschluss an Feuerstätten mit Gebläsebrenner für Heizöl EL, Erdgas, Holzpellets oder Holzhackschnitzel bestimmt, deren Abgastemperatur 500 °C nicht überschreiten.

Die Abgaswärmetauscher reduzieren die Abgastemperaturen von v. g. Feuerstätten mit Nennwärmeleistungen von 15 kW bis 300 kW. Sie nutzen die trockene Wärme der Abgase zur Raumheizung oder zur Brauchwasserbereitung. Die in Strömungsrichtung hinter den Wärmetauschern angeordneten Abgasanlagen müssen für die sich einstellenden Abgastemperaturen geeignet sein. Die Taupunkttemperaturen des Abgases werden nicht unterschritten.

Beim Abgaswärmetauscher "AWT" werden die Abgase ständig über den Wärmetauscher geführt, beim Modell "AWT-BP" hingegen, werden die Abgase zunächst über den Bypass direkt in die Abgasanlage geleitet und ab einer Abgastemperatur von ca. 130 °C durch motorisches Umschalten der Bypassklappe dem Wärmetauscher zugeführt. Die Abgaswärmetauscher sind zur Komplettierung oder Nachrüstung von Feuerungsanlagen bestimmt, sofern Wärmeerzeuger ihre Nachrüstung nicht ausschließen. Der maximale Betriebsüberdruck beträgt 3,0 bar.

Nicht Gegenstand der Zulassung sind die für den ordnungsgemäßen Betrieb des Abgaswärmetauschers erforderliche Feuerstätte und die Anlagen und Einrichtungen zur Abgasabführung, Kondensatbehandlung und -ableitung sowie hydraulischen Einbindungen in die Wärmeverteilungsanlagen (einschließlich Regelung).

2 Bestimmungen für das Bauprodukt

2.1 Eigenschaften und Zusammensetzung

Die Abgaswärmetauscher müssen in Werkstoff, Konstruktion und Bemessung mit der geprüften und im Bericht Nr. S 1108-00-09 des TÜV Süd sowie den Berichten Nr. RRF-12 2942, Nr. RRF-12 2943 und Nr. RRF-12 2944 der Rhein-Ruhr-Feuerstätten Prüfstelle dargestellten Ausführung übereinstimmen. Die Abgaswärmetauscher werden individuell geplant, dimensioniert und gefertigt.

2.1.1 Abgaswärmetauscher

Die Abgaswärmetauscher bestehen im Wesentlichen aus

- dem dichtgeschweißten inneren Gehäuse,
- den Wärmetauscherrohren (Register),
- der mindestens 30 mm dicken Wärmedämmung aus Steinwolle (Baustoffklasse A1 nach DIN 4102-1¹ und
- dem äußeren Gehäuse mit den Abgasein- und -austrittsstutzen in Nennweiten von DN 80 bis DN 500 sowie
- der motorisch betriebenen Bypassklappe mit Stellantrieb und Steuerung für das Modell "AWT-BP".

Das Register besteht aus dem Werkstoff-Nr. 1.4404 oder Nr. 1.4571 nach DIN EN 10088-2² bzw. bei besonderen Anforderungen aus Werkstoff-Nr. 1.4539 oder Nr. 1.4828 und wird in den Varianten Glatt- oder Rippenrohren ausgeführt. Die Mindestwandungen betragen

¹ DIN 4102-1

Brandverhalten von Baustoffen und Bauteilen - Teil 1: Baustoffe; Begriffe, Anforderungen und Prüfungen; Ausgabe: 1998-05

- Register 1,5 mm,
- inneres Gehäuse 2,0 mm und
- äußeres Gehäuse 0,8 mm (nicht abgasberührt).

Die Vor- und Rücklaufstutzen, die in das Wasserverteilungssystem münden, weisen Gewindestutzen auf. Das Register ist für Reinigungszwecke herausnehmbar. Die übrigen Bauteile werden auch aus vorgenannten Stahlsorten gefertigt, dabei werden für die abgasberührten Bauteile, je nach Abhängigkeit des vorgesehenen Brennstoffes der angeschlossenen Feuerstätte, jeweils die höherwertigen Qualitäten verwendet.

2.1.2 Sicherheitstechnische Ausrüstung

Die Abgaswärmetauscher "AWT" und "AWT-BP" sind mit folgenden Sicherheitseinrichtungen ausgerüstet/auszurüsten:

- im Rücklauf des Wasserkreislaufes muss ohne weitere Absperreinrichtung ein Sicherheitsventil gegen Überdruck vorgesehen werden (i. d. R. 2,5 bar); es ist so auszulegen, dass es beim Auslegungsbetriebsdruck der Anlage geschlossen ist und bei einer Überschreitung des maximalen Betriebs um mehr als 10 % sicher öffnet. Es muss eine Vorrichtung haben, dass es gefahrlos und zufriedenstellend abblasen kann.
- 1 Sicherheitsabgastemperaturbegrenzer nach DIN EN 14597³ Einstellwert: 95 °C

2.2 Herstellung und Kennzeichnung

2.2.1 Herstellung

Die Abgaswärmetauscher sind in den Herstellwerken des Antragstellers nach den Maßgaben dieser allgemeinen bauaufsichtlichen Zulassung herzustellen bzw. aus den beschriebenen Bauteilen zusammenzufügen.

2.2.2 Kennzeichnung

Der Zulassungsgegenstand muss vom Hersteller mit dem Übereinstimmungszeichen (Ü-Zeichen) nach den Übereinstimmungszeichen-Verordnungen der Länder gekennzeichnet werden. Die Kennzeichnung darf nur erfolgen, wenn die Voraussetzungen nach Abschnitt 2.3 erfüllt sind.

Darüber hinaus ist der Abgaswärmetauscher mit einem Geräteschild mit mindestens folgenden Angaben zu versehen

Typbezeichnung:

Baujahr:

Herstellnummer:

Maximale Wärmeleistung des Abgaswärmetauschers:

zulässiger Betriebsüberdruck: ≤ 3 bar

zulässige Vorlauftemperatur: ≤ 90 °C

Maximale Abgaseintrittstemperatur: °C (je nach Auslegung, jedoch kleiner 500 °C)

Maximale Abgasaustrittstemperatur: °C (je nach Auslegung, jedoch größer 90 °C)

2.3 Übereinstimmungsnachweis

2.3.1 Allgemeines

Die Bestätigung der Übereinstimmung der Abgaswärmetauscher mit den Bestimmungen dieser allgemeinen bauaufsichtlichen Zulassung muss für jedes Herstellwerk mit einer Übereinstimmungserklärung des Herstellers auf der Grundlage einer werkseigenen Produktions-

² DIN EN 10088-2 Nichtrostende Stähle - Teil 2: Technische Lieferbedingungen für Blech und Band aus korrosionsbeständigen Stählen für allgemeine Verwendung; Deutsche Fassung EN 10088-2:2005; Ausgabe: 2005-09

³ DIN EN 14597:2005-12 Temperaturregeleinrichtungen und Temperaturbegrenzer für wärmeerzeugende Anlagen

kontrolle und einer Erstprüfung des Abgaswärmetauschers durch eine hierfür anerkannte Prüfstelle erfolgen. Die Übereinstimmungserklärung hat der Hersteller durch Kennzeichnung der Bauprodukte mit dem Übereinstimmungszeichen (Ü-Zeichen) unter Hinweis auf den Verwendungszweck abzugeben.

2.3.2 Werkseigene Produktionskontrolle

In jedem Herstellwerk ist eine werkseigene Produktionskontrolle einzurichten und durchzuführen. Unter werkseigener Produktionskontrolle wird die vom Hersteller vorzunehmende kontinuierliche Überwachung der Produktion verstanden, mit der dieser sicherstellt, dass die von ihm hergestellten Bauprodukte den Bestimmungen dieser allgemeinen bauaufsichtlichen Zulassung entsprechen.

Die werkseigene Produktionskontrolle soll mindestens die im Folgenden aufgeführten Maßnahmen einschließen:

- Prüfung der Bauausführung auf Identität mit dem Zulassungsgegenstand (Bemessung, Werkstoffe),
- Prüfung der Dichtheit des Abgaswärmetauschers nach dessen Zusammenbau (Wasserdruckprüfung mit 2-fachem Betriebsüberdruck),
- der ordnungsgemäßen Kennzeichnung.

Die Prüfungen sind als Stückprüfung an jedem Abgaswärmetauscher durchzuführen.

Die Ergebnisse der werkseigenen Produktionskontrolle sind aufzuzeichnen. Die Aufzeichnungen müssen mindestens folgende Angaben enthalten:

- Bezeichnung des Bauprodukts bzw. des Ausgangsmaterials und der Bestandteile
- Art der Kontrolle oder Prüfung
- Datum der Herstellung und der Prüfung des Bauprodukts bzw. des Ausgangsmaterials oder der Bestandteile
- Ergebnis der Kontrollen und Prüfungen und, soweit zutreffend, Vergleich mit den Anforderungen
- Unterschrift des für die werkseigene Produktionskontrolle Verantwortlichen

Die Aufzeichnungen sind mindestens fünf Jahre aufzubewahren. Sie sind dem Deutschen Institut für Bautechnik und der zuständigen obersten Bauaufsichtsbehörde auf Verlangen vorzulegen.

Bei ungenügendem Prüfergebnis sind vom Hersteller unverzüglich die erforderlichen Maßnahmen zur Abstellung des Mangels zu treffen. Bauprodukte, die den Anforderungen nicht entsprechen, sind so zu handhaben, dass Verwechslungen mit übereinstimmenden ausgeschlossen werden. Nach Abstellung des Mangels ist – soweit technisch möglich und zum Nachweis der Mängelbeseitigung erforderlich – die betreffende Prüfung unverzüglich zu wiederholen.

2.3.3 Erstprüfung der Bauprodukte durch eine anerkannte Prüfstelle

Im Rahmen der Erstprüfung sind die im Abschnitt 2.1 genannten Produkteigenschaften zu prüfen.

2.4 Aufstellungs- Betriebs- und Wartungsanweisungen

Der Hersteller muss jedem Abgaswärmetauscher eine leicht verständliche Aufstellungs-, Betriebs- und Wartungsanweisung in deutscher Sprache mit allen erforderlichen Daten, Maßgaben und Hinweisen beifügen. Die Anweisungen dürfen den Bestimmungen dieser allgemeinen bauaufsichtlichen Zulassung nicht widersprechen. Sie müssen mit Ausnahme der Angaben über das Baujahr und die Herstellnummer mindestens mit den Angaben des Typenschildes nach Abschnitt 2.2.2 versehen sein.

Die Aufstellungsanweisung muss insbesondere unterrichten über

- die Anforderungen nach den Abschnitten 1, 3 und 4,
- die hydraulische und elektrische Einbindung der Abgaswärmetauscher einschließlich der sicherheitstechnischen Ausrüstung der Feuerungsanlage.

Die Betriebs- und Wartungsanweisung muss insbesondere unterrichten über

- die Anforderungen nach Abschnitt 5,
- das Verhalten bei Störschaltungen,
- weitere Betriebs- und Wartungsanweisungen, die vom Bauteilhersteller für erforderlich gehalten werden und
- die Verpflichtung, die Betriebsanleitung im Aufstellraum an gut sichtbarer Stelle anzubringen,
- ggf. Abstände zu brennbaren Baustoffen.

3 Bestimmungen für Entwurf und Bemessung

Für die Aufstellung der Abgaswärmetauscher in Verbindung mit Feuerstätte und Abgasanlage gelten die einschlägigen öffentlich-rechtlichen Vorschriften, insbesondere die Bestimmungen der Landesbauordnungen und der hierzu erlassenen Feuerungsverordnungen.

Die dem Abgaswärmetauscher vorgeschalteten Heizkessel und die dazugehörigen Gebläsebrenner müssen sicherstellen, dass durch die zusätzlichen Widerstände des Abgaswärmetauschers und des Abgassystems, das Arbeitsfeld des Brenners nicht überschritten wird. Die erforderlichen Werte zur Bemessung der Abgasanlage müssen in die jeweilige Aufstellungsanweisung aufgenommen werden.

Grundsätzlich sind die Abgaswärmetauscher "AWT" und AWT-BP" so in die Feuerungsanlage einzubinden, dass es nicht zu andauernder Kondensation an den Wärmetauscherflächen kommt. Hierzu sollte die Installation eines Temperaturfühlers im Abgasweg (in Strömungsrichtung hinter dem Abgaswärmetauscher) vorgesehen werden, um die Abgastemperatur oberhalb von 95 °C zu halten. Die Rücklauftemperatur darf nicht unterhalb der Abgastaupunkttemperatur liegen.

Die Abgase sind über geeignete Abgasanlagen, ggf. für Abgase mit niedrigen Temperaturen, über das Dach ins Freie zu führen. Die Bemessung der Abgasanlage hat nach dem wärme- und strömungstechnischen Berechnungsverfahren nach DIN EN 13384-1⁴ zu erfolgen.

Wasserseitig sind die Abgaswärmetauscher unabsperbar in die Wärmeverteilungsanlage des Wärmeerzeugers einzubinden, wobei die sicherheitstechnische Ausrüstung des Wärmeerzeugers nach DIN EN 12828⁵ unter Berücksichtigung der zusätzlichen Wärmeleistung zu prüfen und ggf. anzupassen ist.

Die Schaltkontakte der sicherheitstechnischen Ausrüstung des Abgaswärmetauschers sind derart in die Sicherheitskette vor dem Feuerungsautomaten des Gebläsebrenners einzuschleifen, dass sie bei Ansprechen den Brennerbetrieb unterbrechen.

4 Bestimmungen für die Ausführung

Die Aufstellung der Abgaswärmetauscher sowie die Einbindung in die Feuerungsanlage müssen durch sachkundige Fachunternehmen erfolgen; insbesondere sind die Abstände zu brennbaren Baustoffen einzuhalten.

4	DIN EN 13384-1	Abgasanlagen - Wärme- und strömungstechnische Berechnungsverfahren - Teil 1: Abgasanlagen mit einer Feuerstätte; Deutsche Fassung EN 13384-1:2002 +A2:2008; Ausgabe: 2008-08
5	DIN EN 12828:2003-07	Heizungssysteme in Gebäuden – Planung von Warmwasser-Heizungsanlagen

Die Einstellung der Verbrennungsgüte der Feuerung des Wärmeerzeugers muss nach dem Einbau des Abgaswärmetauschers überprüft und ggf. neu eingestellt werden.

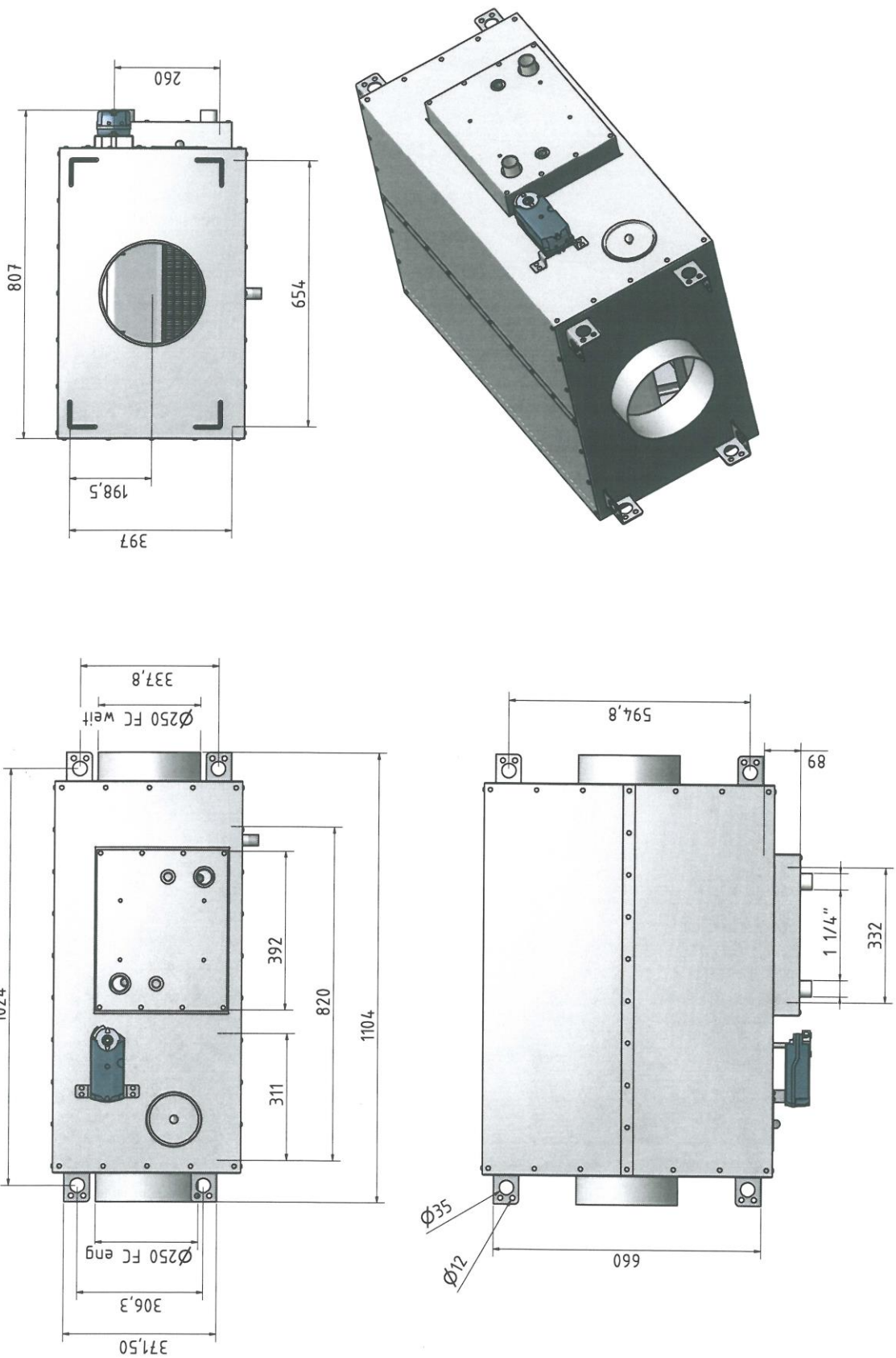
5 Bestimmungen für Unterhalt und Wartung

Für den Unterhalt und die Wartung der Abgaswärmetauscher gelten die Regelungen der Verordnung über energiesparende Anforderungen an heiztechnische Anlagen und Warmwasseranlagen.

Die Erstinbetriebnahme der Abgaswärmetauscher muss durch ein Fachunternehmen erfolgen.

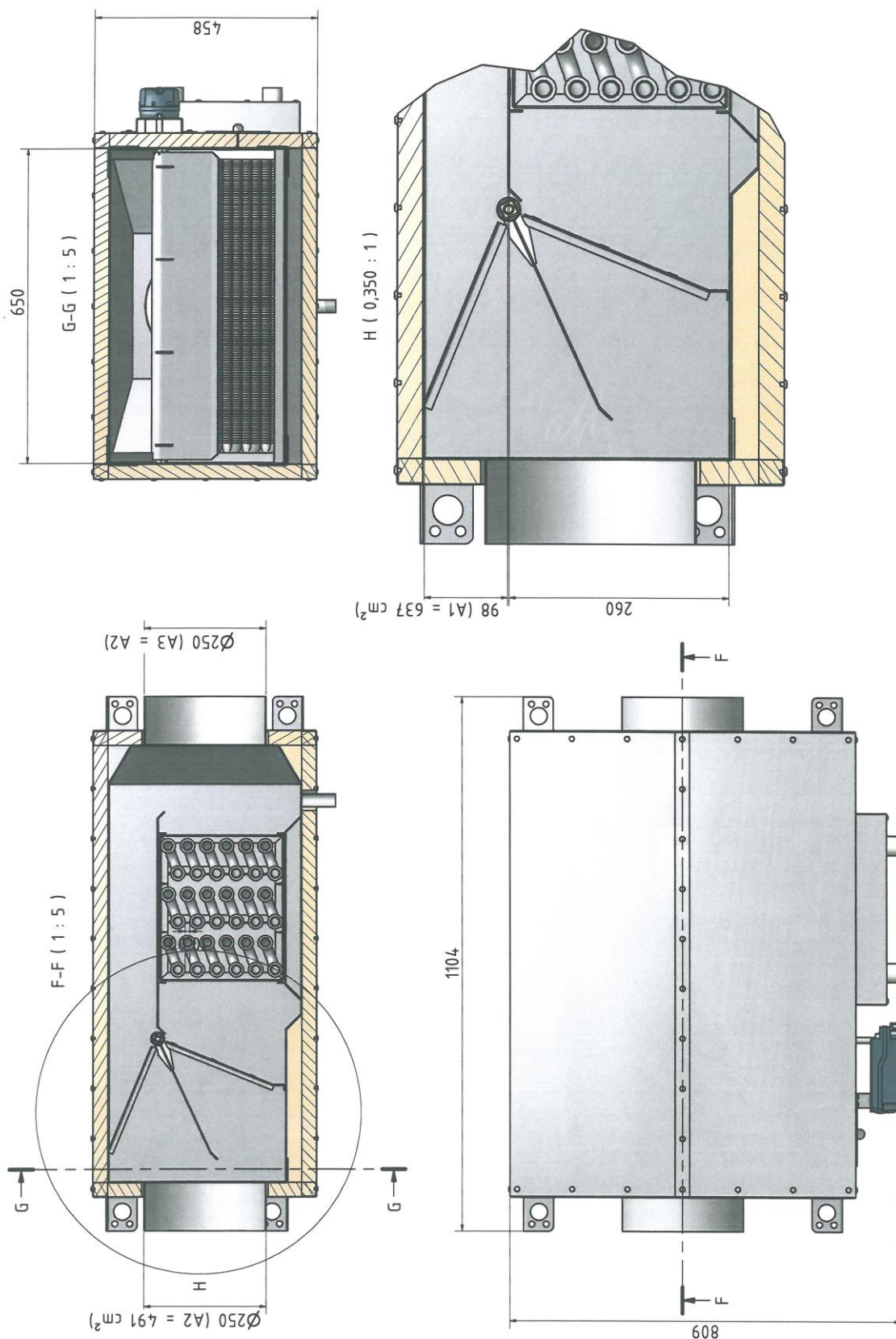
Rudolf Kersten
Referatsleiter

Beglaubigt



elektronische kopie der abz des dibt: z-43.31-300

Abgaswärmetauscher mit den Bezeichnungen "AWT" und "AWT-BP"	Anlage 1
Beispielhafte Abmessungen eines Abgaswärmetauschers "AWT-BP"	

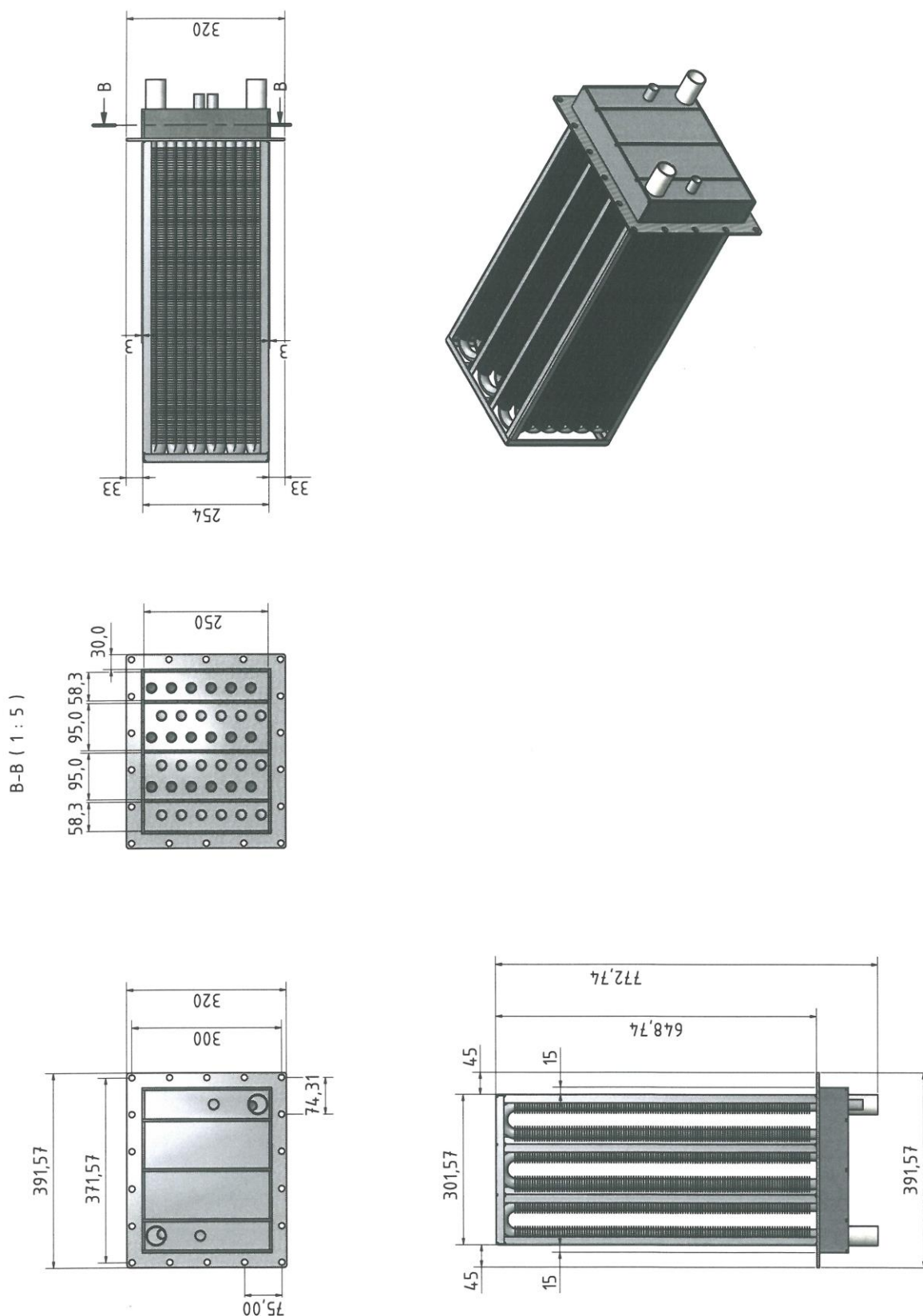


elektronische Kopie der Abz des dibt: z-43.31-300

Abgaswärmetauscher mit den Bezeichnungen "AWT" und "AWT-BP"

Schnitt und Details eines Abgaswärmetauschers "AWT-BP"

Anlage 2



Abgaswärmetauscher mit den Bezeichnungen "AWT" und "AWT-BP"

Beispielhafte Abmessungen eines Heizregisters

Anlage 3