

## Allgemeine bauaufsichtliche Zulassung

### Zulassungsstelle für Bauprodukte und Bauarten

#### Bautechnisches Prüfamt

Eine vom Bund und den Ländern  
gemeinsam getragene Anstalt des öffentlichen Rechts  
Mitglied der EOTA, der UEAtc und der WFTAO

Datum:

26.01.2017

Geschäftszeichen:

III 57-1.51.1-17/16

#### Zulassungsnummer:

**Z-51.1-7**

#### Geltungsdauer

vom: **15. Februar 2017**

bis: **15. Februar 2022**

#### Antragsteller:

**MAICO Elektroapparate-Fabrik GmbH**

Steinbeisstraße 20

78056 Villingen-Schwenningen

#### Zulassungsgegenstand:

**Einzelentlüftungsgeräte vom Typ ER 60/ER-UP, ER 100/ER-UP und ER 100/ER-UP mit  
Zweitraumabsaugung links, rechts oder unten zur Verwendung in Einzelentlüftungsanlagen mit  
gemeinsamer Abluftleitung gemäß DIN 18017-3**

Der oben genannte Zulassungsgegenstand wird hiermit allgemein bauaufsichtlich zugelassen.  
Diese allgemeine bauaufsichtliche Zulassung umfasst zehn Seiten und elf Anlagen.  
Diese allgemeine bauaufsichtliche Zulassung ersetzt die allgemeine bauaufsichtliche Zulassung  
Nr. Z-51.1-7 vom 20. Februar 2002, verlängert durch Bescheid vom 15. Februar 2007 und  
11. Juni 2012. Der Gegenstand ist erstmals am 19. März 1997 allgemein bauaufsichtlich zugelassen  
worden.

DIBt

## I ALLGEMEINE BESTIMMUNGEN

- 1 Mit der allgemeinen bauaufsichtlichen Zulassung ist die Verwendbarkeit bzw. Anwendbarkeit des Zulassungsgegenstandes im Sinne der Landesbauordnungen nachgewiesen.
- 2 Sofern in der allgemeinen bauaufsichtlichen Zulassung Anforderungen an die besondere Sachkunde und Erfahrung der mit der Herstellung von Bauprodukten und Bauarten betrauten Personen nach den § 17 Abs. 5 Musterbauordnung entsprechenden Länderregelungen gestellt werden, ist zu beachten, dass diese Sachkunde und Erfahrung auch durch gleichwertige Nachweise anderer Mitgliedstaaten der Europäischen Union belegt werden kann. Dies gilt ggf. auch für im Rahmen des Abkommens über den Europäischen Wirtschaftsraum (EWR) oder anderer bilateraler Abkommen vorgelegte gleichwertige Nachweise.
- 3 Die allgemeine bauaufsichtliche Zulassung ersetzt nicht die für die Durchführung von Bauvorhaben gesetzlich vorgeschriebenen Genehmigungen, Zustimmungen und Bescheinigungen.
- 4 Die allgemeine bauaufsichtliche Zulassung wird unbeschadet der Rechte Dritter, insbesondere privater Schutzrechte, erteilt.
- 5 Hersteller und Verreiber des Zulassungsgegenstandes haben, unbeschadet weiter gehender Regelungen in den "Besonderen Bestimmungen", dem Verwender bzw. Anwender des Zulassungsgegenstandes Kopien der allgemeinen bauaufsichtlichen Zulassung zur Verfügung zu stellen und darauf hinzuweisen, dass die allgemeine bauaufsichtliche Zulassung an der Verwendungsstelle vorliegen muss. Auf Anforderung sind den beteiligten Behörden Kopien der allgemeinen bauaufsichtlichen Zulassung zur Verfügung zu stellen.
- 6 Die allgemeine bauaufsichtliche Zulassung darf nur vollständig vervielfältigt werden. Eine auszugsweise Veröffentlichung bedarf der Zustimmung des Deutschen Instituts für Bautechnik. Texte und Zeichnungen von Werbeschriften dürfen der allgemeinen bauaufsichtlichen Zulassung nicht widersprechen. Übersetzungen der allgemeinen bauaufsichtlichen Zulassung müssen den Hinweis "Vom Deutschen Institut für Bautechnik nicht geprüfte Übersetzung der deutschen Originalfassung" enthalten.
- 7 Die allgemeine bauaufsichtliche Zulassung wird widerruflich erteilt. Die Bestimmungen der allgemeinen bauaufsichtlichen Zulassung können nachträglich ergänzt und geändert werden, insbesondere, wenn neue technische Erkenntnisse dies erfordern.

## II BESONDERE BESTIMMUNGEN

### 1 Zulassungsgegenstand und Anwendungsbereich

#### 1.1 Zulassungsgegenstand

Zulassungsgegenstand sind die Unterputz-Einzelentlüftungsgeräte der Serie ER 60/ER-UP, ER 100/ER-UP und ER 100/ER-UP mit Zweitraumabsaugung links, rechts oder unten für Einzelentlüftungsanlagen mit gemeinsamer Abluftleitung gemäß DIN 18017-3<sup>1</sup> zum Einbau in Wänden oder an Decken bzw. in Unterdecken.

Die Unterputz-Einzelentlüftungsgeräte ER 60/ER-UP, ER 100/ER-UP und ER 100/ER-UP mit Zweitraumabsaugung links, rechts oder unten bestehen im Wesentlichen aus einem kastenförmigen Gehäuse, dem Spiralgehäuse, dem Ventilatoreinsatz, der Rückschlagklappe mit Stutzen und einer Innenabdeckung mit integriertem Filter.

Die Nennluftvolumenströme der vorgenannten Einzelentlüftungsgeräte als freiblasende Volumenströme haben jeweils folgende Werte:

ER 60 / ER-UP: für alle unter Punkt 1.2, Tabelle 1, genannten Einbauvarianten 61,9 m<sup>3</sup>/h.

ER 100 / ER-UP: für alle unter Punkt 1.2, Tabelle 2, genannten Einbauvarianten 100,6 m<sup>3</sup>/h;  
davon ausgenommen sind die Einbauvarianten Wandeinbau mit Ausblasstutzen rechts oder links, Durchmesser der Ausblaseleitung 75 mm, Länge der Ausblaseleitung 2 m;  
für diese Einbauvarianten beträgt der freiblasende Volumenstrom 98,5 m<sup>3</sup>/h.

ER 100 / ER-UP mit Zweitraumabsaugung links, rechts oder unten: für alle unter Punkt 1.2, Tabelle 3, genannten Einbauvarianten 108,4 m<sup>3</sup>/h; dabei entfallen 63,7 m<sup>3</sup>/h auf den Hauptraum und 44,7 m<sup>3</sup>/h auf den Nebenraum.

Die Abführung von 5 m<sup>3</sup> Luft nach jedem Ausschalten des Ventilators kann bei allen Gerätevarianten durch ein Nachlaufrelais bewirkt werden.

#### 1.2 Anwendungsbereich

Die Einzelentlüftungsgeräte ER 60/ER-UP, ER 100/ER-UP und ER 100/ER-UP mit Zweitraumabsaugung links, rechts oder unten dürfen in Einzelentlüftungsanlagen mit gemeinsamer Hauptleitung gemäß DIN 18 017-3<sup>1</sup> Abschnitte 3.1, 5.1 und 5.2 verwendet werden.

Die Einzelentlüftungsgeräte ER 60/ER-UP, ER 100/ER-UP und ER 100/ER-UP mit Zweitraumabsaugung links, rechts oder unten sind sowohl für den Wandeinbau mit Ausblasstutzen nach oben, links und rechts, jeweils in Unterputzmontage, als auch für den Unterdeckeneinbau geeignet. Wird das Gehäuse nach rechts oder nach links gekippt, müssen die Klappenaufgabe und die Rückschlagklappe ausgebaut und entsprechend gedreht werden.

Die zulässigen Einbauvarianten der genannten Einzelentlüftungsgeräte für verschiedene Ausblasvarianten sind in den Tabellen 1 bis 3 dargestellt.

<sup>1</sup> DIN 18017-3:2009-09 Lüftung von Bädern und Toilettenräumen ohne Außenfenster – Teil 3: Lüftung mit Ventilatoren

Allgemeine bauaufsichtliche Zulassung

Nr. Z-51.1-7

Seite 4 von 10 | 26. Januar 2017

Tabelle 1: Ausblasvarianten ER 60/ER-UP

Geräte- bezeichnung	Einbau	Ausblas- einrichtung	Ausblasleitung mit <b>einem</b> 90°Bogen und <b>zwei</b> 90°Bögen DN/Längen der Ausblasleitung				
			DN80/1m	DN80/2m	DN75/1m	DN75/1,5m	DN75/2m
ER 60/ER-UP	Wandeinbau	nach oben	x	x	x	x	x
		nach links	x	x	x	x	x
		nach rechts	x	x	x	x	x
	in Unterdecken		x	x	x	x	x

Für alle zulässige Einbauvarianten (x) gilt:

x	Druck-Volumenstrom-Kennlinie: siehe Anlage 8	$V_f = 61,9 \text{ m}^3/\text{h}$	258 Pa statische Druckdifferenz
---	--	-----------------------------------	---------------------------------

Tabelle 2: Ausblasvarianten ER 100/ER-UP

Geräte- bezeichnung	Einbau	Ausblas- einrichtung	Ausblasleitung mit <b>einem</b> 90°Bogen und <b>zwei</b> 90°Bögen DN/Längen der Ausblasleitung				
			DN80/1m	DN80/2m	DN75/1m	DN75/1,5m	DN75/2m
ER 100/ER-UP	Wandeinbau	nach oben	x	x	x	x	x
		nach links	x	x	x	x	•
		nach rechts	x	x	x	x	•
	in Unterdecken		x	x	x	x	x

Für alle zulässige Einbauvarianten (x) und (•) gilt:

x	Druck-Volumenstrom-Kennlinie: siehe Anlage 9	$V_f = 100,6 \text{ m}^3/\text{h}$	72 Pa statische Druckdifferenz
•	Druck-Volumenstrom-Kennlinie: siehe Anlage 11	$V_f = 98,5 \text{ m}^3/\text{h}$	66 Pa statische Druckdifferenz

Tabelle 3: Ausblasvarianten ER 100/ ER-UP mit Zweitraumabsaugung

Geräte- bezeichnung	Einbau	Ausblas- einrichtung	Ausblasleitung mit <b>einem</b> 90°Bogen und <b>zwei</b> 90°Bögen DN/Längen der Ausblasleitung				
			DN80/1m	DN80/2m	DN75/1m	DN75/1,5m	DN75/2m
ER 100/ER-UP mit Zweitraum- absaugung	Wandeinbau	nach oben	x	x	x	x	x
		nach links	x	x	x	x	x
		nach rechts	x	x	x	x	x
	in Unterdecken		x	x	x	x	x

Für alle zulässige Einbauvarianten (x) gilt:

x	ein Bogen - Druck-Volumenstrom-Kennlinie: siehe Anlage 10	$V_f = 108,4 \text{ m}^3/\text{h}$ (Haupt- und Nebenraum)	68 Pa statische Druckdifferenz
x	Zwei Bögen - Druck-Volumenstrom-Kennlinie: siehe Anlage 10	$V_f = 108,4 \text{ m}^3/\text{h}$ Hauptraum: $V_f = 63,7 \text{ m}^3/\text{h}$ Nebenraum: $V_f = 44,7 \text{ m}^3/\text{h}$	68 Pa statische Druckdifferenz

Die Einzelentlüftungsgeräte ER 60/ER-UP, ER 100/ER-UP und ER 100/ER-UP mit Zweitraumabsaugung links, rechts oder unten dürfen nicht in Abluftanlagen in Gebäuden, an die brandschutztechnische Anforderungen gestellt werden, verwendet werden.

## 2 Bestimmungen für das Bauprodukt

### 2.1 Eigenschaften und Zusammensetzung der Einzelentlüftungsgeräte

Die Einzelentlüftungsgeräte ER 60/ER-UP, ER 100/ER-UP und ER 100/ER-UP mit Zweitraumabsaugung links, rechts oder unten zur Verwendung in Einzelentlüftungsanlagen müssen bis auf untergeordnete Teile (z. B. Filter, Motorwicklungen, Klemmleisten) aus mindestens normalentflammbaren Baustoffen (Baustoffklasse B2 gemäß DIN 4102) bestehen.

#### 2.1.1 Gehäuse

Das Gehäuse besteht aus einem kastenförmigen Kunststoffteil aus Polypropylen mit den Abmessungen 225 mm x 225 mm x 108 mm, in das der Ausblasstutzen mit Rückschlagklappe, das Spiralgehäuse und die elektrische Klemmleiste montiert sind.

Die Frontplatte der Einzelentlüftungsgeräte wird durch die Innenabdeckung aus Polypropylen, die auch den Filter aufnimmt, abgedeckt. Die Befestigung erfolgt mit einer Linsenschraube am Spiralgehäuse.

#### 2.1.2 Ventilatoreinsatz

Der Ventilatoreinsatz besteht aus dem Spiralgehäuse aus Polypropylen mit den Abmessungen 210 mm x 210 mm x 110 mm, Motor, Trommelläufer sowie der Steuerplatine. Der Ventilatoreinsatz wird in das Gehäuse eingeschoben und rastet selbständig ein, wobei der elektrische Kontaktschluss erfolgt.

#### 2.1.3 Ausblasstutzen

In das Gehäuse der Einzelentlüftungsgeräte ist ein Ausblasstutzen aus Polypropylen eingesetzt. Der Durchmesser des Ausblasstutzens verjüngt sich von 79 mm auf 74 mm. Der Ausblasstutzen nimmt die Rückschlagklappe aus Polycarbonat, und die Klappenaufgabe auf. An der Rückschlagklappe ist die Klappendichtung aus Kautschuk aufgeklebt.

Beim Einzelentlüftungsgerät ER 100/ER UP mit Zweitraumabsaugung besteht die Möglichkeit, durch bauseitigen Einbau eines weiteren Ausblasstutzens links, rechts oder unten eine Zweitraumabsaugung zu realisieren. Bei diesem Gerätetyp wird zur Einstellung der Luftverteilung des Haupt- und Nebenraumes eine Drosselplatte aus Polypropylen unter dem Filter eingesetzt.

#### 2.1.4 Filter

Der verwendete Abluftfilter der genannten Einzelentlüftungsgeräte entspricht der Filterklasse G2 gemäß DIN EN 779<sup>2</sup>. Er muss einen mittleren Abscheidegrad  $A_m$  gegenüber synthetischem Staub mit folgendem Wert haben:  $65 \leq A_m < 80 \%$ . Der Filter muss durch den Betreiber leicht ausgewechselt werden können. Hinweise zum Filterwechsel sind vom Hersteller in den produktbegleitenden Unterlagen in Form von Wartungsanweisungen zu geben.

#### 2.1.5 Druck-Volumenstrom-Kennlinien

Die Druck-Volumenstrom-Kennlinien der vollständigen Einzelentlüftungsgeräte müssen folgenden Anlagen entsprechen:

ER 60/ER-UP:	Anlage 8,
ER 100/ER-UP:	Anlage 9 und Anlage 11,
ER 100 / ER-UP mit Zweitraumabsaugung links, rechts oder unten:	Anlage 10.

<sup>2</sup>

DIN EN 779: 2012-10

Partikel-Luftfilter für die allgemeine Raumlufttechnik – Bestimmung der Filterleistung

Alle genannten Druck-Volumenstrom-Kennlinien haben bis zu Drücken in Höhe des planmäßigen Arbeitspunktes (Volumenstrom freiblasend) zuzüglich des doppelten Stördruckes (max.  $2 \times 60 \text{ Pa}$ ) nur einen Arbeitspunkt.

Die Volumenstromabweichung durch Stördrücke von 40 Pa oder 60 Pa beträgt bei den genannten Einzelentlüftungsgeräten weniger als  $\pm 15 \%$ .

Bei einer Volumenstromabweichung von  $\pm 10 \%$  hat die statische Druckdifferenz  $\Delta p_s$  (gemäß DIN 18 017-3 Abschnitt 4.1.3) folgende Werte:

ER 60 / ER-UP:  $\Delta p_s = 258 \text{ Pa}$ ;

ER 100 / ER-UP:  $\Delta p_s = 72 \text{ Pa}$ ;

mit Ausnahme der Einbauvariante Wandeinbau – Ausblaskstutzen rechts oder links, Durchmesser der Ausblaseleitung 75 mm, Länge der Ausblaseleitung 2 m (siehe Tabelle 2, Abschnitt 1.2): hier beträgt  $\Delta p_s = 66 \text{ Pa}$ ;

ER 100 / ER-UP mit Zweitraumabsaugung links, rechts oder unten:

$\Delta p_s = 70 \text{ Pa}$ .

Der Leckluftvolumenstrom durch die Rückschlagklappe der genannten Einzelentlüftungsgeräte beträgt weniger als 10 l/h. Die mechanische Funktionsfähigkeit der Rückschlagklappe ist für den vorgesehenen Verwendungszweck geeignet.

## 2.1.6 Brandverhalten der Baustoffe

Hinsichtlich der Eigenschaften und Zusammensetzung, der Herstellung und Kennzeichnung sowie des Übereinstimmungsnachweises für die wesentlichen Bestandteile gelten die in unten stehender Tabelle aufgeführten Technischen Regeln.

Tabelle 4 Baustoffklassen

Lfd. Nr.	Baustoff	Baustoffklasse/Klasse	Technische Regel
1	Gehäuse (Polypropylen)	E	DIN EN 13501-1 <sup>3</sup>
2	Ventilator (Aluminium/Polypropylen)	E	DIN EN 13501-1

## 2.1.7 Gesundheitsschutz und Innenraumhygiene

Die im Kontakt mit dem Luftstrom stehenden Bauteile erfüllen die Anforderungen der Grundsätze zur gesundheitlichen Bewertung von Bauprodukten in Innenräumen. Angaben zu den Stoffdaten sind beim DIBt hinterlegt.

## 2.2 Herstellung und Kennzeichnung

### 2.2.1 Herstellung

Die Einzelentlüftungsgeräte ER 60/ER-UP, ER 100/ER-UP und ER 100/ER-UP mit Zweitraumabsaugung links, rechts oder unten sind werkmäßig herzustellen.

### 2.2.2 Kennzeichnung

Jedes Einzelentlüftungsgerät muss vom Hersteller mit dem Übereinstimmungszeichen (Ü-Zeichen) nach den Übereinstimmungszeichen-Verordnungen der Länder gekennzeichnet werden. Die Kennzeichnung darf nur erfolgen, wenn die Voraussetzungen nach Abschnitt 2.3 erfüllt sind.

Neben dem Ü-Zeichen sind jeweils,

- die Zulassungsnummer,
- der Name des Herstellers,
- die Typbezeichnung,
- das Herstelljahr und
- das Herstellwerk

auf einem Beipackzettel in der Verpackung und auf dem Produkt leicht erkennbar und dauerhaft anzugeben.

## **2.3 Übereinstimmungsnachweis**

### **2.3.1 Allgemeines**

Die Bestätigung der Übereinstimmung der Einzelentlüftungsgeräte mit den Bestimmungen dieser allgemeinen bauaufsichtlichen Zulassung muss für jedes Herstellwerk mit einem Übereinstimmungszertifikat auf der Grundlage einer werkseigenen Produktionskontrolle und einer regelmäßigen Fremdüberwachung einschließlich einer Erstprüfung der Einzelentlüftungsgeräte nach Maßgabe der folgenden Bestimmungen erfolgen.

Für die Erteilung des Übereinstimmungszertifikates und die Fremdüberwachung einschließlich der dabei durchzuführenden Produktprüfungen hat der Hersteller der Einzelentlüftungsgeräte eine hierfür anerkannte Zertifizierungsstelle sowie eine hierfür anerkannte Überwachungsstelle einzuschalten.

Die Erklärung, dass ein Übereinstimmungszertifikat erteilt ist, hat der Hersteller durch Kennzeichnung der Bauprodukte mit dem Übereinstimmungszeichen (Ü-Zeichen) unter Hinweis auf den Verwendungszweck abzugeben.

Dem Deutschen Institut für Bautechnik ist von der Zertifizierungsstelle eine Kopie des von ihr erteilten Übereinstimmungszertifikates zur Kenntnis zu geben. Dem Deutschen Institut für Bautechnik ist zusätzlich eine Kopie des Erstprüfberichts zur Kenntnis zu geben.

### **2.3.2 Werkseigene Produktionskontrolle**

In jedem Herstellwerk ist eine werkseigene Produktionskontrolle einzurichten und durchzuführen. Unter werkseigener Produktionskontrolle wird die vom Hersteller vorzunehmende kontinuierliche Überwachung der Produktion verstanden, mit der dieser sicherstellt, dass die von ihm hergestellten Bauprodukte den Bestimmungen dieser allgemeinen bauaufsichtlichen Zulassung entsprechen.

Die werkseigene Produktionskontrolle soll mindestens die im Folgenden aufgeführten Maßnahmen einschließen:

Mindestens einmal täglich ist an mindestens einem Stück je Serie zu prüfen, ob die Einzelentlüftungsgeräte mit den Besonderen Bestimmungen dieser Zulassung übereinstimmen und gemäß Abschnitt 2.2.2 gekennzeichnet sind.

Die Ergebnisse der werkseigenen Produktionskontrolle sind aufzuzeichnen.

Die Aufzeichnungen müssen mindestens folgende Angaben enthalten:

- Bezeichnung des Bauproduktes und der Bestandteile
- Art der Kontrolle oder Prüfung
- Datum der Herstellung und der Prüfung des Bauproduktes
- Ergebnis der Kontrollen und Prüfungen und, soweit zutreffend, Vergleich mit den Anforderungen
- Unterschrift des für die werkseigene Produktionskontrolle Verantwortlichen

**Allgemeine bauaufsichtliche Zulassung**

Nr. Z-51.1-7

Seite 8 von 10 | 26. Januar 2017

Die Aufzeichnungen sind mindestens fünf Jahre aufzubewahren und der für die Fremdüberwachung eingeschalteten Überwachungsstelle vorzulegen. Sie sind dem Deutschen Institut für Bautechnik und der zuständigen obersten Bauaufsichtsbehörde auf Verlangen vorzulegen.

Bei ungenügendem Prüfergebnis im Rahmen der werkseigenen Produktionskontrolle sind vom Hersteller unverzüglich die erforderlichen Maßnahmen zur Abstellung des Mangels zu treffen. Bauprodukte, die den Anforderungen nicht entsprechen, sind so zu handhaben, dass Verwechslungen mit übereinstimmenden ausgeschlossen werden. Nach Abstellung des Mangels ist - soweit technisch möglich und zum Nachweis der Mängelbeseitigung erforderlich - die betreffende Prüfung im Rahmen der werkseigenen Produktionskontrolle unverzüglich zu wiederholen.

**2.3.3 Fremdüberwachung**

In jedem Herstellwerk ist die werkseigene Produktionskontrolle durch eine Fremdüberwachung regelmäßig zu überprüfen, mindestens jedoch zweimal jährlich.

Im Rahmen der Fremdüberwachung ist eine Erstprüfung der Einzelentlüftungsgeräte durchzuführen.

Sowohl für die Erstprüfung als auch für die Fremdüberwachung sind die im Abschnitt 2.1 genannten Produkteigenschaften an jeweils zwei stichprobenartig entnommenen Prüflingen zu prüfen. Die Probenahme und Prüfungen obliegen jeweils der anerkannten Überwachungsstelle.

Die Ergebnisse der Zertifizierung und Fremdüberwachung sind mindestens fünf Jahre aufzubewahren. Sie sind von der Zertifizierungsstelle bzw. der Überwachungsstelle dem Deutschen Institut für Bautechnik und der zuständigen obersten Bauaufsichtsbehörde auf Verlangen vorzulegen.

**3 Bestimmungen für Entwurf, Bemessung und Ausführung der mit Einzelentlüftungsgeräten errichteten Abluftanlagen****3.1 Allgemeine Anforderungen**

Für Entwurf, Bemessung und Ausführung gilt DIN 18 017-3, wenn über die Gebäudehülle ausreichend Zuluft nachströmen kann und sofern im Folgenden nichts anderes bestimmt ist.

Die Luftführung in der Wohneinheit muss so erfolgen, dass möglichst keine Luft aus Küche, Bad und WC in die Wohnräume überströmt.

Für die Zuluftversorgung aus der Wohneinheit darf eine Lüftrate von  $0,5 \text{ m}^3/\text{h}$  je  $\text{m}^3$  Rauminhalt der Räume mit Außenfenstern oder Außentüren in der Wohnung (bzw.  $0,35 \text{ m}^3/\text{h}$  je  $\text{m}^3$  Rauminhalt bezogen auf die gesamte Wohneinheit) angerechnet werden, soweit sich in diesen Räumen keine raumluftabhängigen Feuerstätten befinden und zwischen diesen Räumen und dem Raum mit dem Abluftgerät eine Verbindung durch Nachströmöffnungen/-spalte oder undichte Innentüren besteht. Übersteigt die planmäßige Luftleistung den Wert von  $0,5 \text{ m}^3/\text{h}$  je  $\text{m}^3$  Rauminhalt der Räume mit Außenfenstern oder Außentüren in der Wohneinheit, müssen Außenwand-Luftdurchlässe vorgesehen werden. In diesem Fall hat die zuluftseitige Bemessung so zu erfolgen, dass sich für den planmäßigen Zuluftvolumenstrom in der Wohneinheit kein größerer Unterdruck als 8 Pa gegenüber dem Freien ergibt.

**3.2 Bemessung der Hauptleitung**

Für die Dimensionierung der Hauptleitung steht bei einer Volumenstromabweichung von  $\pm 10 \%$  gemäß DIN 18 017-3, Abs. 4.1.3, bei den genannten Einzelentlüftungsgeräten folgende statische Druckdifferenzen  $\Delta p_s$  zur Verfügung:



Tabelle 5: Statische Druckdifferenzen

ER 60 / ER-UP:	$\Delta p_s = 258 \text{ Pa}$ ;
ER 100 / ER-UP:	$\Delta p_s = 72 \text{ Pa}$ ; mit Ausnahme der Einbauvariante Wandeinbau - Ausblasstutzen rechts oder links, Durchmesser der Ausblaseleitung 75 mm, Länge der Ausblaseleitung 2 m (siehe Tabelle 3, Abschnitt 1.2): hier beträgt $\Delta p_s = 66 \text{ Pa}$ ;
ER 100 / ER-UP mit Zweitraumabsaugung links, rechts oder unten	$\Delta p_s = 70 \text{ Pa}$ .

Die gemeinsame Hauptleitung darf bei allen vorgenannten Einzelentlüftungsgeräten sowohl lotrecht als auch nicht lotrecht über Dach geführt werden.

### 3.3 Feuerstätten

Die Einzelentlüftungsgeräte dürfen in Räumen, Wohnungen oder Nutzungseinheiten vergleichbarer Größe, in denen raumluftabhängige Feuerstätten aufgestellt sind, nur installiert werden, wenn:

1. ein gleichzeitiger Betrieb von raumluftabhängigen Feuerstätten für flüssige oder gasförmige Brennstoffe und der luftabsaugenden Anlage durch Sicherheitseinrichtungen verhindert wird oder
2. die Abgasabführung der raumluftabhängigen Feuerstätte durch besondere Sicherheitseinrichtungen überwacht wird. Bei raumluftabhängigen Feuerstätten für flüssige oder gasförmige Brennstoffe muss im Auslösefall der Sicherheitseinrichtung die Feuerstätte oder die Lüftungsanlage abgeschaltet werden. Bei raumluftabhängigen Feuerstätten für feste Brennstoffe muss im Auslösefall der Sicherheitseinrichtung die Lüftungsanlage abschaltet werden.

Die Einzelentlüftungsgeräte dürfen nicht installiert werden, wenn in der Nutzungseinheit raumluftabhängige Feuerstätten an mehrfach belegte Abgasanlagen angeschlossen sind.

### 3.4 Brandschutztechnische Anforderungen

Der Nachweis für die Verwendung der Einzelentlüftungsgeräte ER 60/ER-UP, ER 100/ER-UP und ER 100/ER-UP mit Zweitraumabsaugung links, rechts oder unten in Abluftanlagen, an die brandschutztechnische Anforderungen gestellt werden, wurde im Rahmen dieser allgemeinen bauaufsichtlichen Zulassung nicht geführt.

### 3.5 Produktbegleitende Unterlagen

Der Hersteller hat jedem Einzelentlüftungsgerät eine Installationsanleitung beizufügen. Diese Anleitung ist verständlich und in deutscher Sprache abzufassen. Die Anleitung muss alle erforderlichen Angaben enthalten, damit bei ordnungsgemäßer Installation, Bedienung und Instandhaltung die mit den Einzelentlüftungsgeräten errichteten Lüftungsanlagen betriebs- und brandsicher sind. In der Anleitung und den übrigen produktbegleitenden Unterlagen des Herstellers dürfen keine dieser Zulassung entgegenstehenden Angaben enthalten sein.

### 3.6 Bestimmungen für die Instandhaltung

Die Einzelentlüftungsgeräte sind unter Beachtung der Grundmaßnahmen zur Instandhaltung gemäß DIN 31051<sup>4</sup> i. V. m. DIN EN 13306<sup>5</sup> entsprechend den Herstellerangaben instand zu halten.

<sup>4</sup> DIN 31051:2012-09 Grundlagen der Instandhaltung  
<sup>5</sup> DIN EN 13306:2010-12 Begriffe der Instandhaltung

**Allgemeine bauaufsichtliche Zulassung**

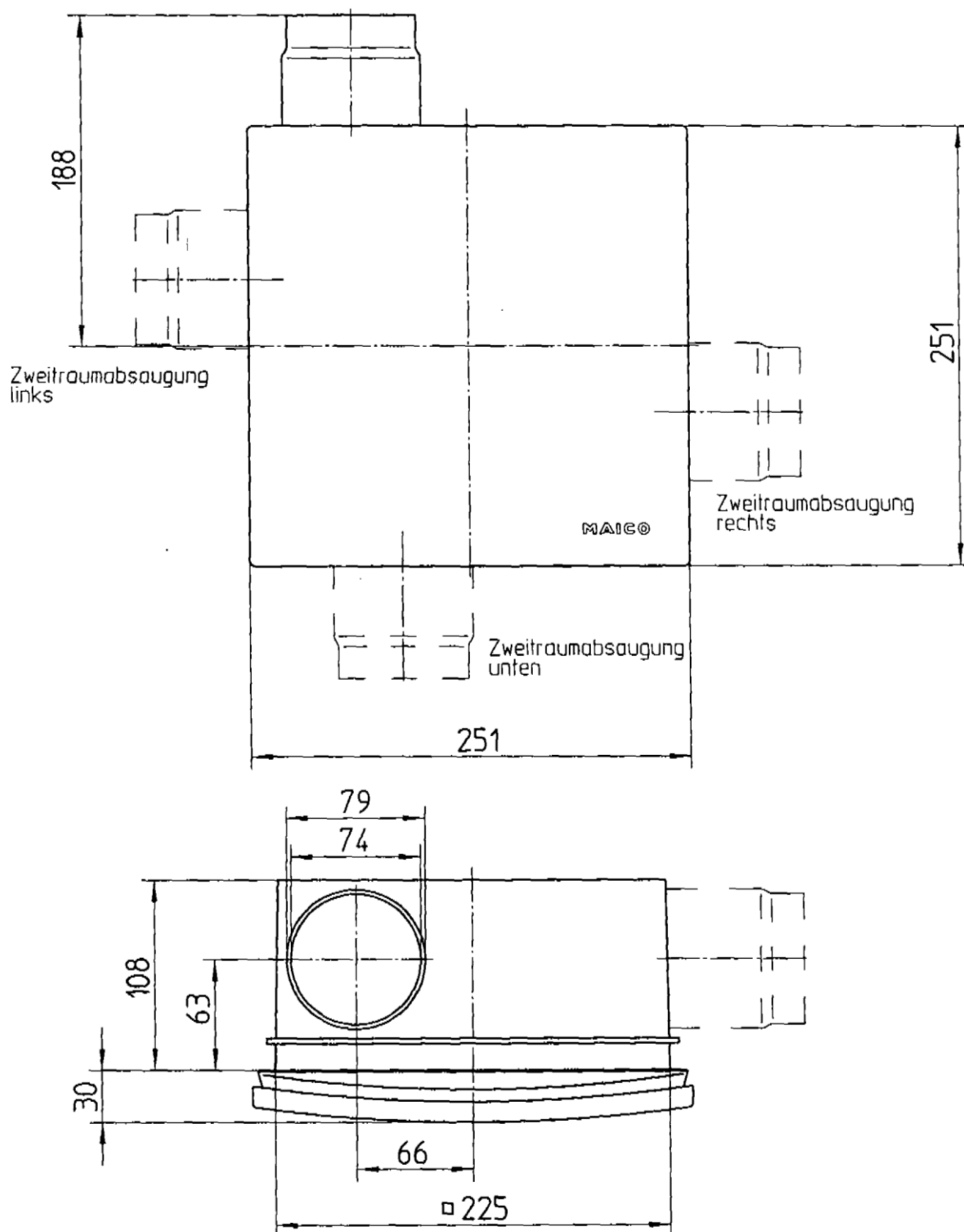
**Nr. Z-51.1-7**

**Seite 10 von 10 | 26. Januar 2017**

Dabei sind die Filter der Einzelentlüftungsgeräte in regelmäßigen Abständen entsprechend den Herstellerangaben und den anlagenspezifischen Erfordernissen zu wechseln; die Inspektion, Wartung und ggf. Instandsetzung der übrigen Gerätekomponenten ist entsprechend den Angaben des Herstellers und den anlagenspezifischen Erfordernissen vorzunehmen.

Rudolf Kersten  
Referatsleiter

Beglaubigt

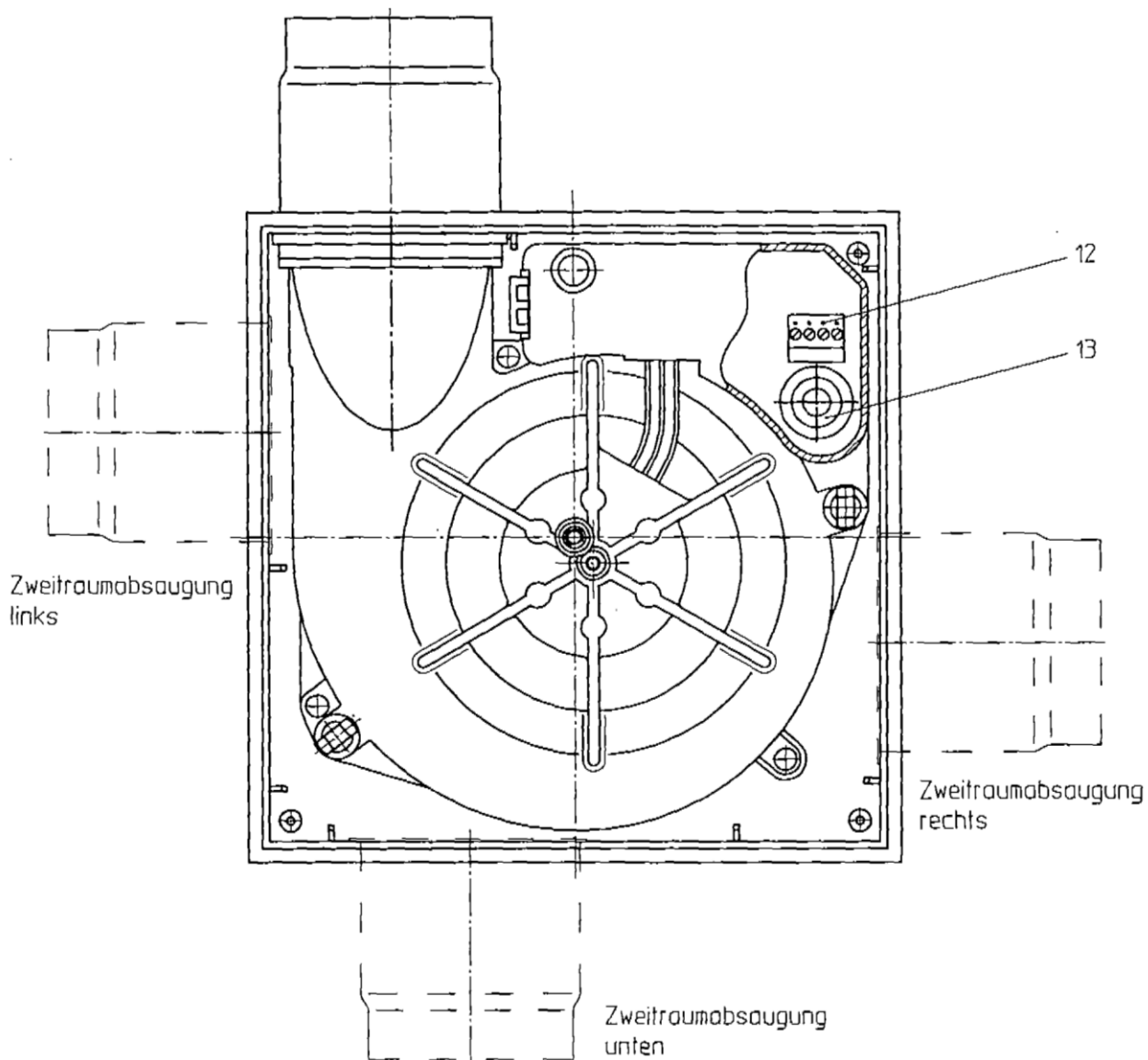


elektronische Kopie der abz des dibt: z-51.1-7

Einzelentlüftungsgeräte vom Typ ER 60/ER-UP, ER 100/ER-UP und ER 100/ER-UP mit Zweitraumabsaugung links, rechts oder unten zur Verwendung in

Außenansichten

Anlage 1

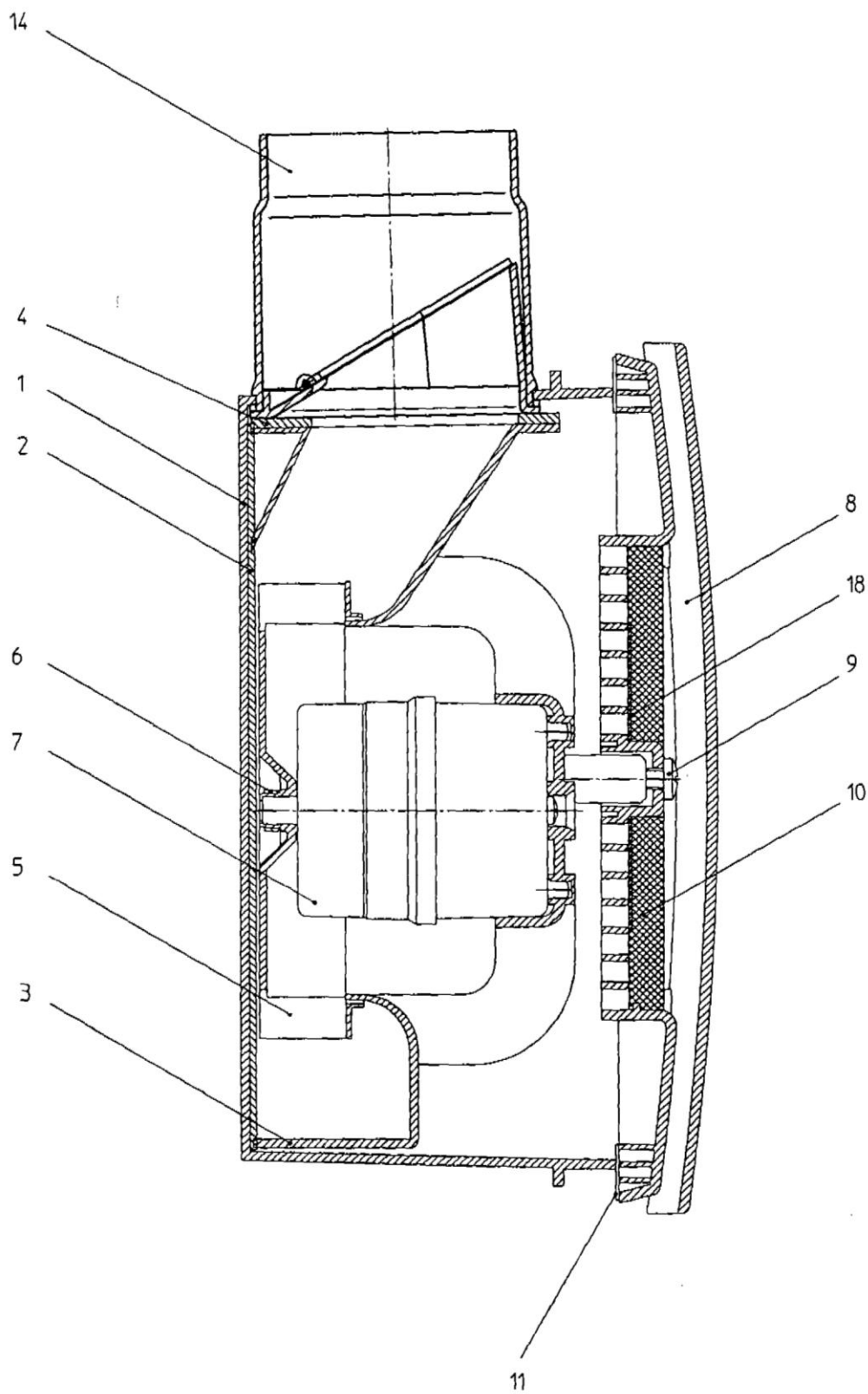


elektronische Kopie der abz des dibt: z-51.1-7

Einzelentlüftungsgeräte vom Typ ER 60/ER-UP, ER 100/ER-UP und ER 100/ER-UP mit Zweitraumabsaugung links, rechts oder unten zur Verwendung in

Frontansicht ohne Innenabdeckung

Anlage 2

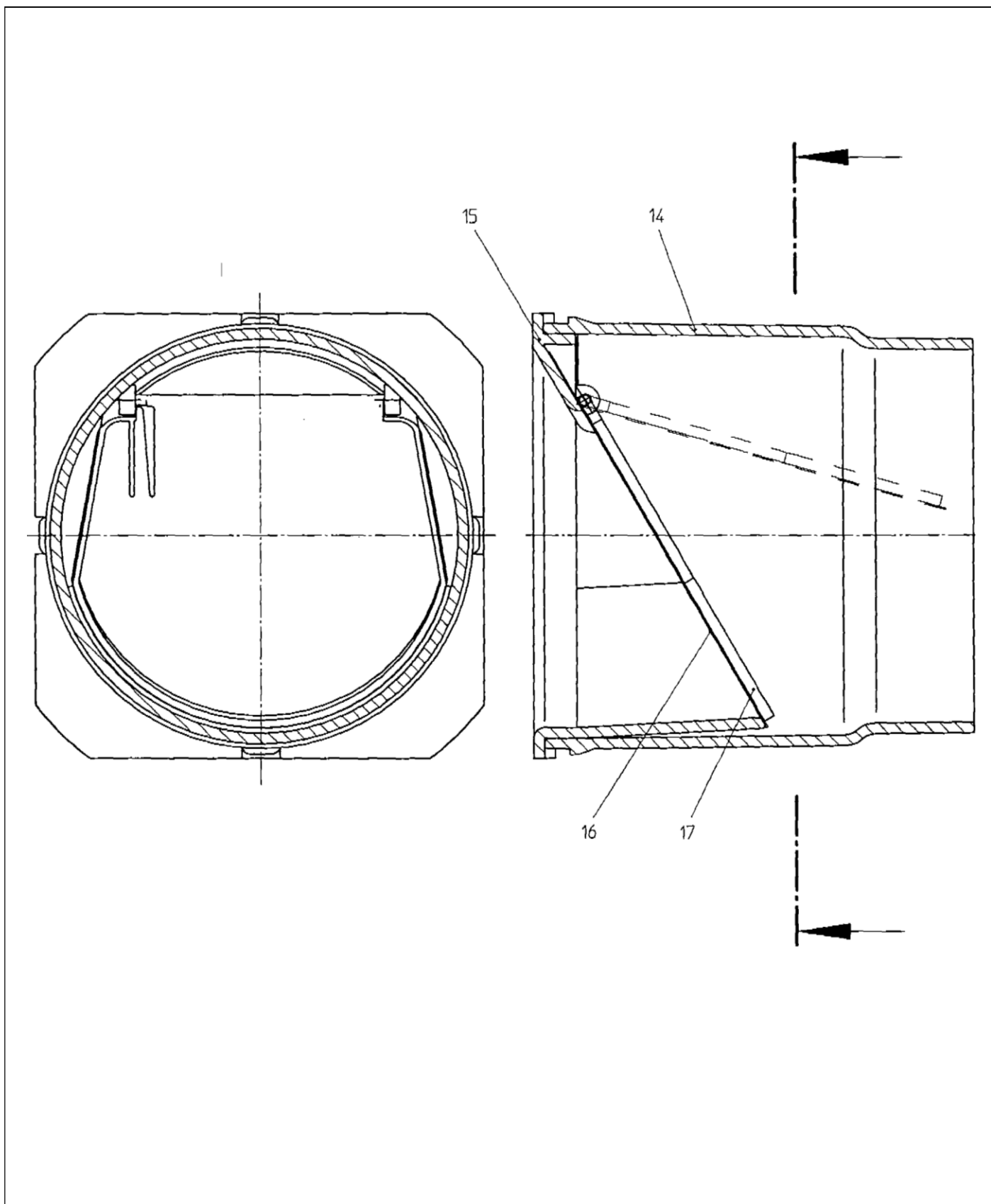


elektronische Kopie der Abz des dibt: z-51.1-7

Einzelentlüftungsgeräte vom Typ ER 60/ER-UP, ER 100/ER-UP und ER 100/ER-UP mit  
 Zweitraumabsaugung links, rechts oder unten zur Verwendung in

Gehäuseschnitt

Anlage 3



elektronische Kopie der abZ des DIBt: Z-51.1-7

Einzelentlüftungsgeräte vom Typ ER 60/ER-UP, ER 100/ER-UP und ER 100/ER-UP mit  
Zweitraumabsaugung links, rechts oder unten zur Verwendung in

Ausblasstutzen komplett

Anlage 4

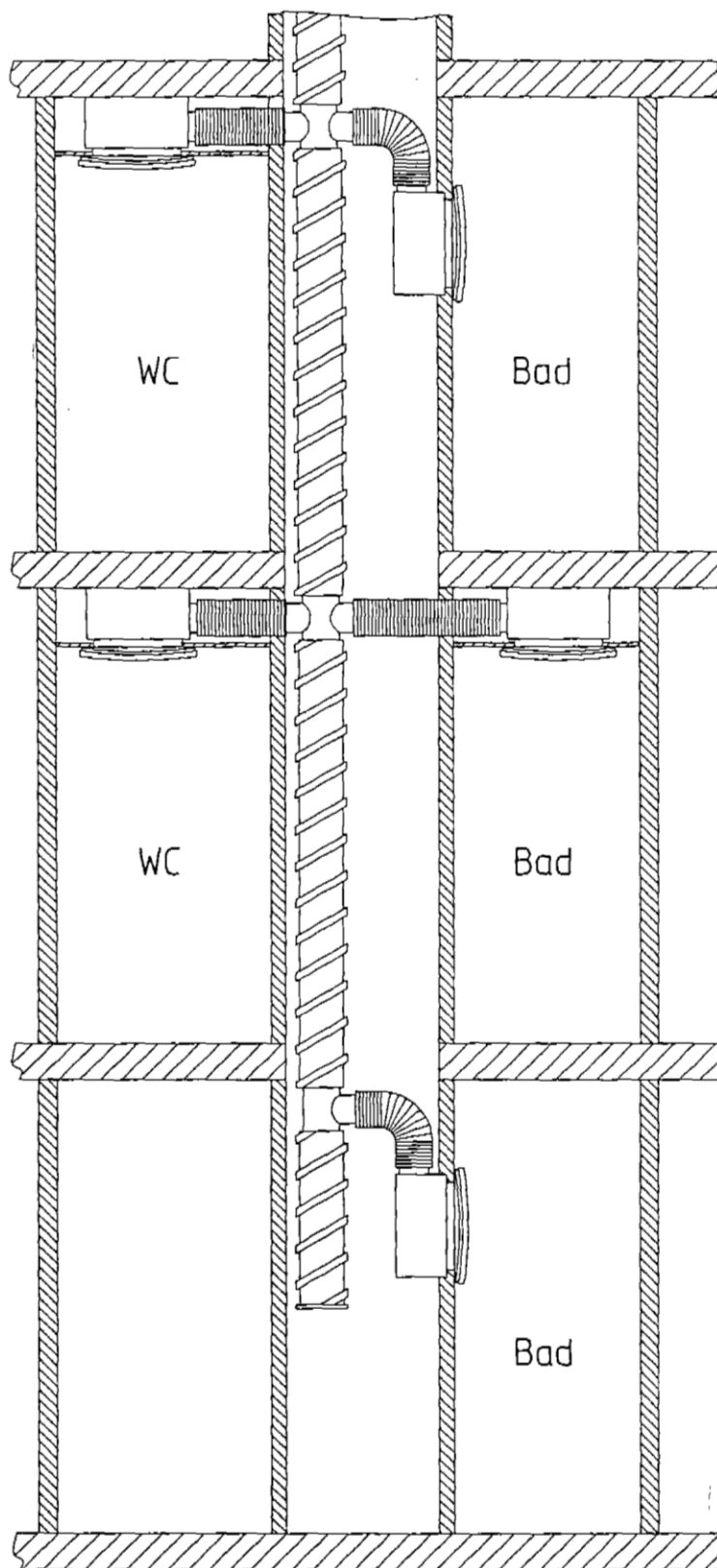
Pos.	Bezeichnung	Material	Abmessungen
1	Gehäuse	PP	225x225x108 mm
2	Dichtung	PVC	214x214 mm
3	Spiralgehäuse	PP	210x210x110 mm
4	Dichtung	Schaumstoff	83x79x9 mm
5	Trommelläufer	PP	Ø 132x30 mm
6	Ringfeder	Stahl Zn c	Ø 10x4 mm
7	Motor	Stahl - Aluminium	Ø 66x78 mm
8	Innenabdeckung	PP	251x251x30 mm
9	Linsenschraube	Stahl Zn c	M 6x16 mm DIN 7985
10	Filter	EU 2 DIN 24185 Teil 2	134x134 mm
11	Dichtung	PE	241x241 mm
12	Klemmleiste	PBT	
13	Tülle	PE	Ø 21 mm
14	Ausblasstutzen	PP	Ø 74 / Ø 79 mm
15	Rückschlagklappen-Auflage	PP	
16	Rückschlagklappen-Dichtung	Kautschuk	0,3 mm dick
17	Rückschlagklappe	PC	2 mm dick
18	* Drosselplatte	PP	133,5x89 mm

\* nur bei Typ ER 100 / ER-UP mit Zweitraumabsaugung

Einzelentlüftungsgeräte vom Typ ER 60/ER-UP, ER 100/ER-UP und ER 100/ER-UP mit  
 Zweitraumabsaugung links, rechts oder unten zur Verwendung in

Stückliste

Anlage 5



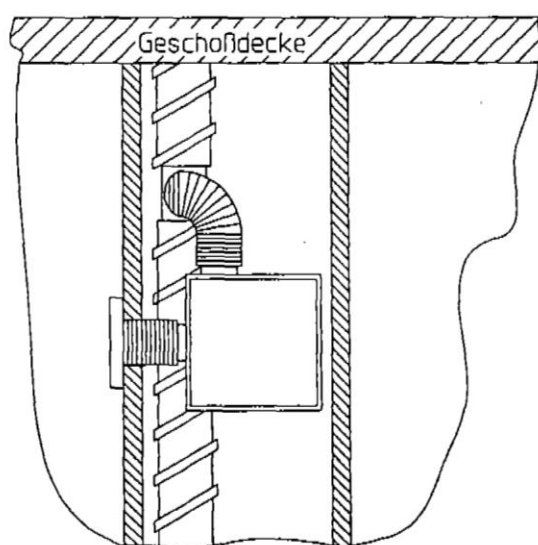
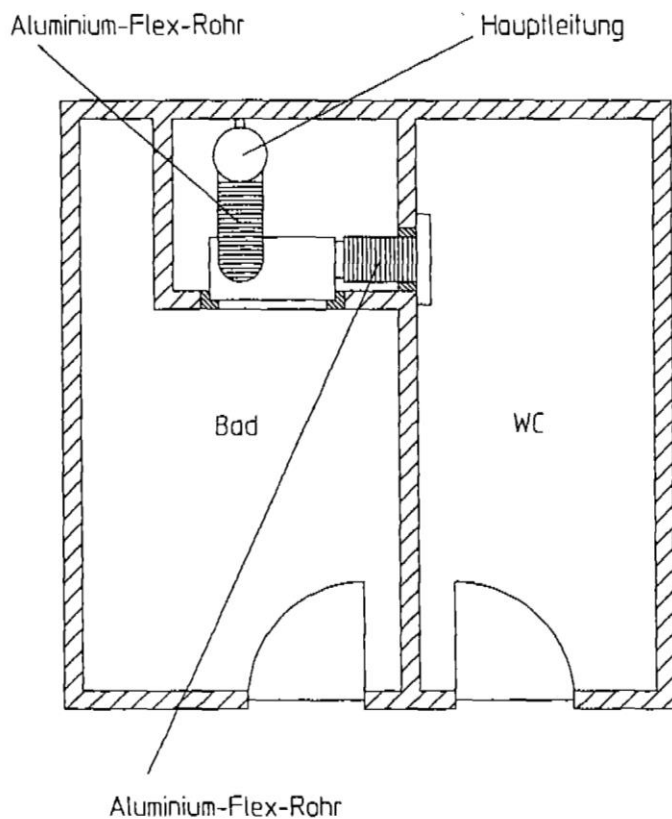
elektronische Kopie der abZ des dibt: z-51.1-7

Einzelentlüftungsgeräte vom Typ ER 60/ER-UP, ER 100/ER-UP und ER 100/ER-UP mit  
Zweitraumabsaugung links, rechts oder unten zur Verwendung in

Einbauvarianten

Anlage 6





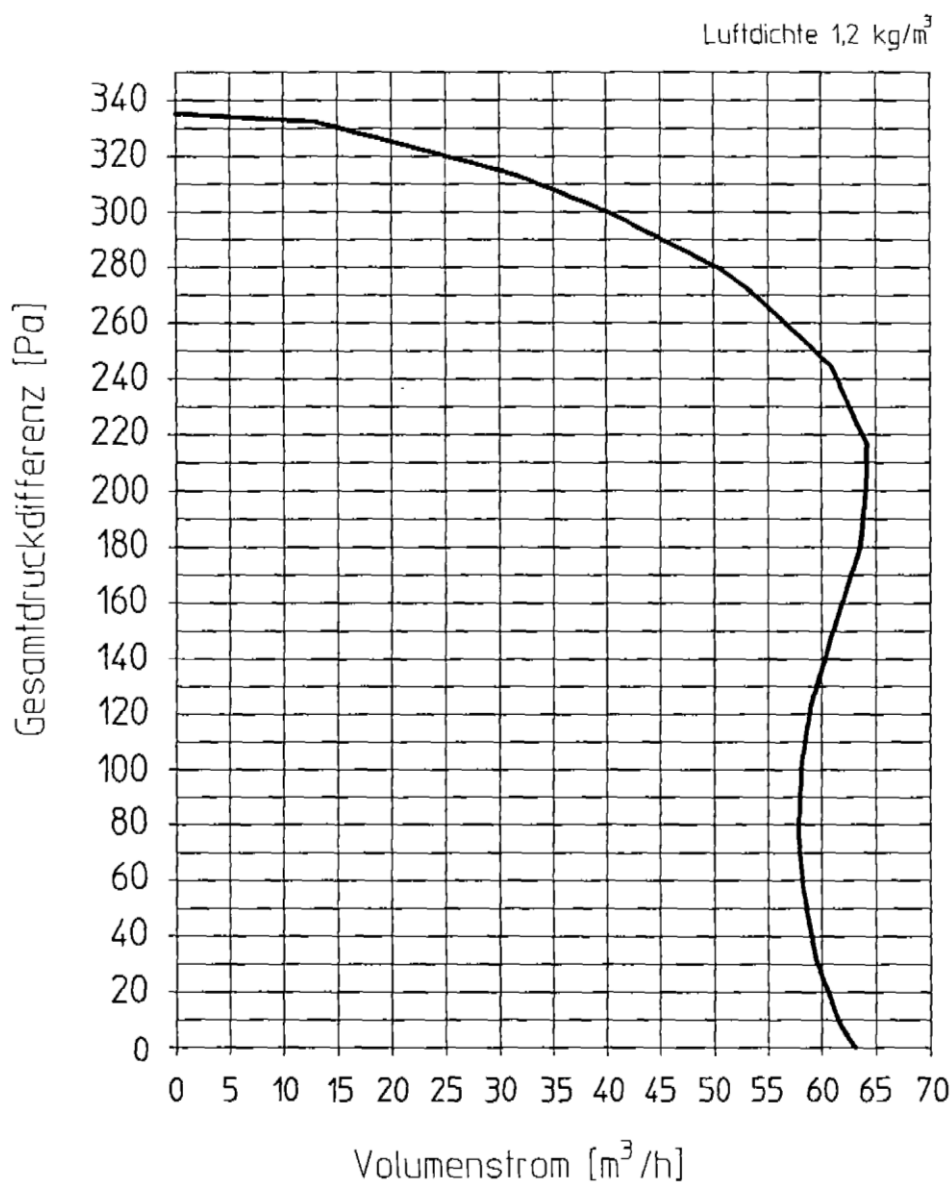
Einzelentlüftungsgeräte vom Typ ER 60/ER-UP, ER 100/ER-UP und ER 100/ER-UP mit  
Zweitraumabsaugung links, rechts oder unten zur Verwendung in

Einbauvarianten

Anlage 7

## Druck-Volumenstrom-Kennlinie des vollständigen Lüftungsgerätes Typ ER 60 / ER-UP

Ausblaseleitung: DN 80, 1000 mm lang, zwei Umlenkungen mit 90° Bogen  
Wandeinbau, Ausblas nach oben



elektronische Kopie der abZ des dibt: z-51.1-7

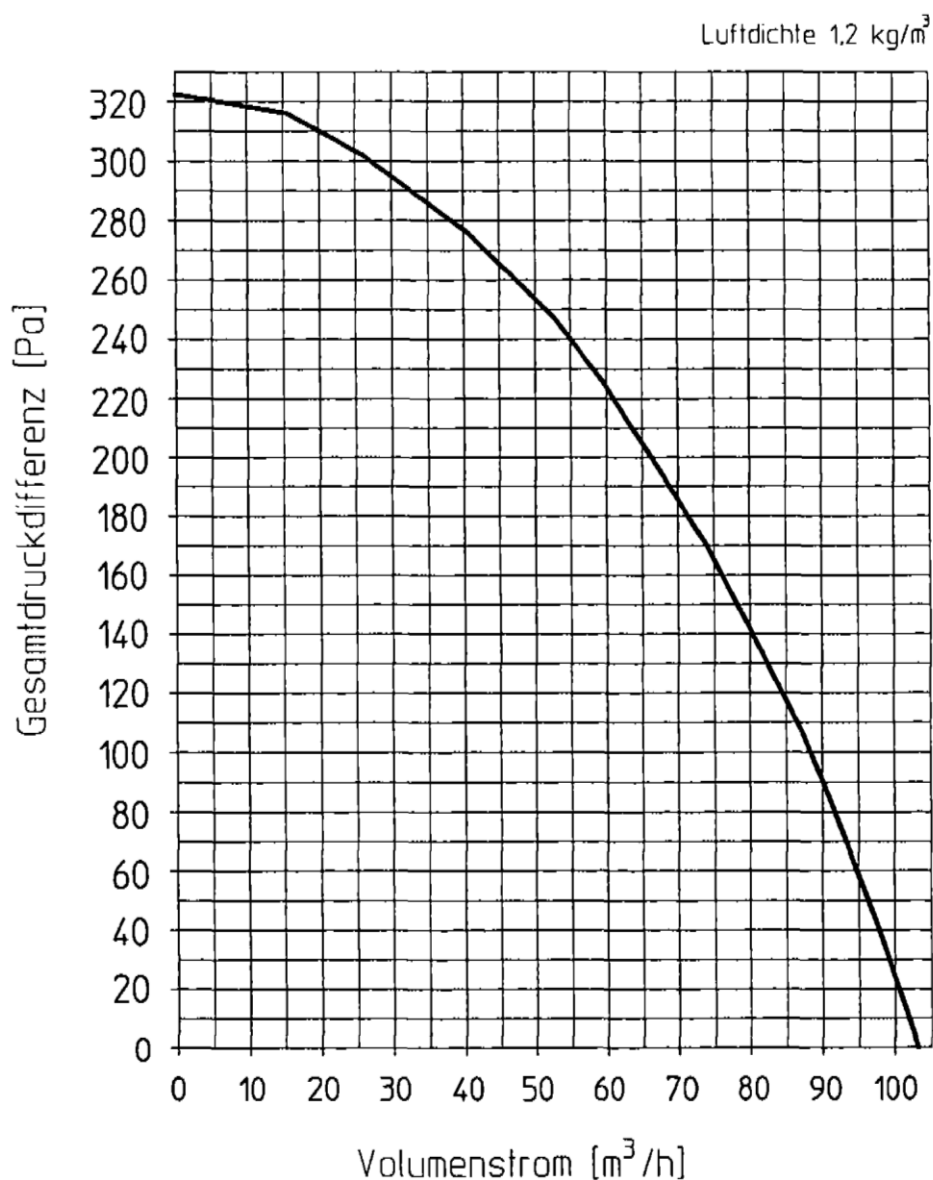
Einzelentlüftungsgeräte vom Typ ER 60/ER-UP, ER 100/ER-UP und ER 100/ER-UP mit  
Zweitraumabsaugung links, rechts oder unten zur Verwendung in

Druck-Volumenstrom-Kennlinie  
Typ ER 60/ER-UP

Anlage 8

## Druck-Volumenstrom-Kennlinie des vollständigen Lüftungsgerätes Typ ER 100 / ER-UP

Ausblaseleitung: DN 80, 1000 mm lang, zwei Umlenkungen mit 90° Bogen  
Wandeinbau, Ausblas nach oben



Einzelentlüftungsgeräte vom Typ ER 60/ER-UP, ER 100/ER-UP und ER 100/ER-UP mit  
Zweitraumabsaugung links, rechts oder unten zur Verwendung in

Druck-Volumenstrom-Kennlinie  
Typ ER 100/ER-UP

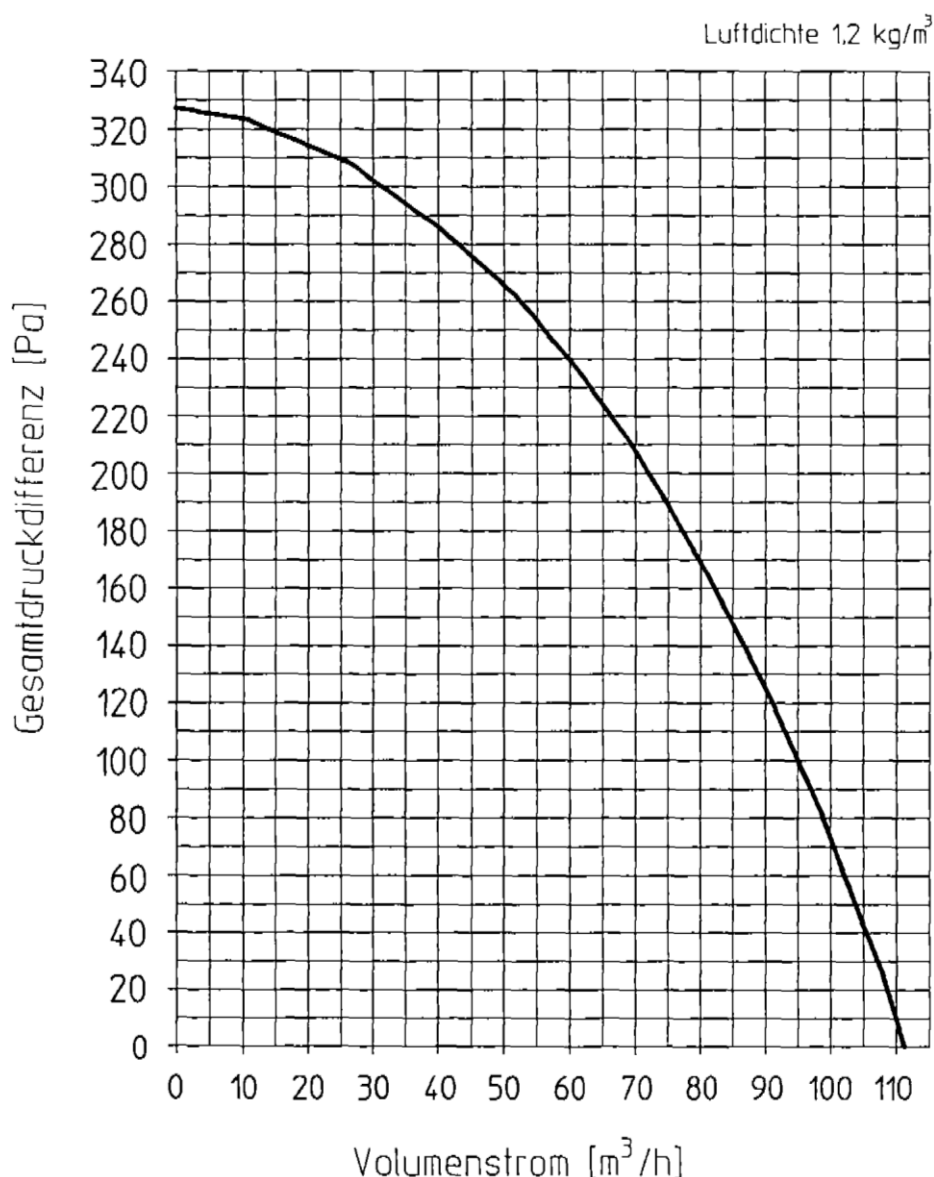
Anlage 9

## Druck-Volumenstrom-Kennlinie des vollständigen Lüftungsgerätes Typ ER 100 / ER-UP mit Zweitraumabsaugung rechts

Ausblaseleitung: DN 80, 1000 mm lang, zwei Umlenkungen mit 90° Bogen

Zweitraumabsaugung: DN 80, 1000 mm lang, zwei Umlenkungen mit 90° Bogen

Wandeinbau, Ausblas nach oben, Absaugung Zweitraum rechts



elektronische Kopie der abz des dibt: z-51.1-7

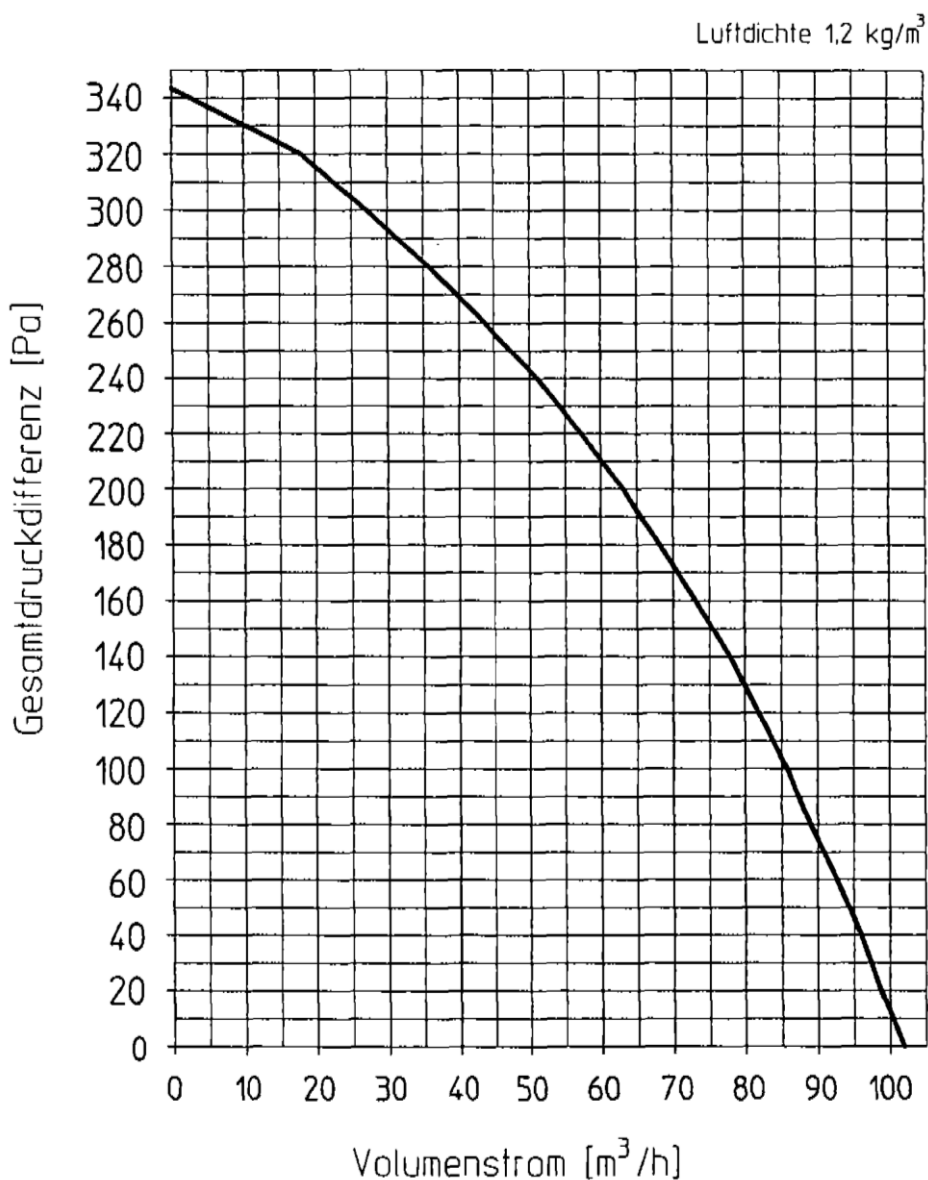
Einzelentlüftungsgeräte vom Typ ER 60/ER-UP, ER 100/ER-UP und ER 100/ER-UP mit Zweitraumabsaugung links, rechts oder unten zur Verwendung in

Druck-Volumenstrom-Kennlinie  
 Typ ER 100/ER-UP mit Zweitraumabsaugung links, rechts oder unten

Anlage 10

## Druck-Volumenstrom-Kennlinie des vollständigen Lüftungsgerätes Typ ER 100 / ER-UP

Ausblaseleitung: DN 75, 2000 mm lang, zwei Umlenkungen mit 90° Bogen  
Wandeinbau, Ausblas nach links oder rechts



Einzelentlüftungsgeräte vom Typ ER 60/ER-UP, ER 100/ER-UP und ER 100/ER-UP mit  
Zweitraumabsaugung links, rechts oder unten zur Verwendung in

Druck-Volumenstrom-Kennlinie  
Typ ER 100/ER-UP

Anlage 11