

## Allgemeine bauaufsichtliche Zulassung

### Zulassungsstelle für Bauprodukte und Bauarten

#### Bautechnisches Prüfamt

Eine vom Bund und den Ländern  
gemeinsam getragene Anstalt des öffentlichen Rechts

Mitglied der EOTA, der UEAtc und der WFTAO

Datum:

20.10.2017

Geschäftszeichen:

III 57-1.51.3-38/15

#### Zulassungsnummer:

**Z-51.3-258**

#### Geltungsdauer

vom: **10. November 2017**

bis: **10. November 2022**

#### Antragsteller:

**Halmburger GmbH**

Wasserburger Straße 8

84427 Sankt Wolfgang/Obb.

#### Zulassungsgegenstand:

**Dezentrales Lüftungsgerät mit Wärmerückgewinnung**

**Typ "WRL-K75"**

Der oben genannte Zulassungsgegenstand wird hiermit allgemein bauaufsichtlich zugelassen.  
Diese allgemeine bauaufsichtliche Zulassung umfasst elf Seiten und elf Anlagen.  
Diese allgemeine bauaufsichtliche Zulassung ersetzt die allgemeine bauaufsichtliche Zulassung  
Nr. Z-51.3-258 vom 21. Februar 2017. Der Gegenstand ist erstmals am 9. November 2012 allgemein  
bauaufsichtlich zugelassen worden.

DIBt

## I ALLGEMEINE BESTIMMUNGEN

- 1 Mit der allgemeinen bauaufsichtlichen Zulassung ist die Verwendbarkeit bzw. Anwendbarkeit des Zulassungsgegenstandes im Sinne der Landesbauordnungen nachgewiesen.
- 2 Dieser Bescheid ersetzt nicht die für die Durchführung von Bauvorhaben gesetzlich vorgeschriebenen Genehmigungen, Zustimmungen und Bescheinigungen.
- 3 Dieser Bescheid wird unbeschadet der Rechte Dritter, insbesondere privater Schutzrechte, erteilt.
- 4 Hersteller und Vertreiber des Zulassungsgegenstandes haben, unbeschadet weitergehender Regelungen in den "Besonderen Bestimmungen", dem Verwender bzw. Anwender Kopien dieses Bescheides zur Verfügung zu stellen und darauf hinzuweisen, dass dieser Bescheid an der Verwendungsstelle vorliegen muss. Auf Anforderung sind den beteiligten Behörden ebenfalls Kopien zur Verfügung zu stellen.
- 5 Dieser Bescheid darf nur vollständig vervielfältigt werden. Eine auszugsweise Veröffentlichung bedarf der Zustimmung des Deutschen Instituts für Bautechnik. Texte und Zeichnungen von Werbeschriften dürfen diesem Bescheid nicht widersprechen, Übersetzungen müssen den Hinweis "Vom Deutschen Institut für Bautechnik nicht geprüfte Übersetzung der deutschen Originalfassung" enthalten.
- 6 Dieser Bescheid wird widerruflich erteilt. Die Bestimmungen können nachträglich ergänzt und geändert werden, insbesondere, wenn neue technische Erkenntnisse dies erfordern.
- 7 Dieser Bescheid beinhaltet zugleich eine allgemeine Bauartgenehmigung. Die von diesem Bescheid umfasste allgemeine Bauartgenehmigung gilt zugleich als allgemeine bauaufsichtliche Zulassung für die Bauart.
- 8 Dieser Bescheid bezieht sich auf die von dem Antragsteller gemachten Angaben und vorgelegten Dokumente. Eine Änderung dieser Grundlagen wird von diesem Bescheid nicht erfasst und ist dem Deutschen Institut für Bautechnik unverzüglich offenzulegen.

## II BESONDERE BESTIMMUNGEN

### 1 Zulassungsgegenstand und Verwendungsbereich

#### 1.1 Zulassungsgegenstand

Diese Zulassung gilt für das dezentrale Lüftungsgerät mit Wärmerückgewinnung vom Typ "WRL-K75", mit den Geräteausführungen gemäß Tabelle 1, nachfolgend dezentrales Lüftungsgerät mit Wärmerückgewinnung genannt. Das dezentrale Lüftungsgerät mit Wärmerückgewinnung dient der Be- und Entlüftung eines einzelnen Raumes einer Wohnung oder eines Aufenthaltsraumes.

Tabelle 1: Geräteausführungen (Anlage 1, 2 und 3)

WRL-K75 a. P.	Aufputzausführung
WRL-K75 u. P.	Unterputzausführung

Das dezentrale Lüftungsgerät mit Wärmerückgewinnung besteht im Wesentlichen (siehe Anlage 3 bis 5) aus den Zuluft- und Abluftventilatoren, dem Wärmeübertrager, Außenluft- und Abluftfilter sowie der Steuereinheit. Im Wärmeübertrager erfolgt die Wärmeübertragung von der Abluft auf die Außenluft, die erwärmt als Zuluft dem Raum zugeführt wird. In den Zuluft- und Abluftdurchlässen ist je eine Klappe angebracht, die automatisch über einen Stellantrieb verschlossen werden.

Die Komponenten des dezentralen Lüftungsgerätes mit Wärmerückgewinnung sind in einem Gehäusekorpus aus geschlossenzelligem, expandiertem Polypropylen (EPP), den ein Kunststoffgehäuse (Polystyrol) ummantelt. Die Vorderseite des Gehäuses besteht aus einer abnehmbaren Frontabdeckung. An der Rückseite des Gehäuses befinden sich die Ein- und Austrittsöffnungen für die Außen- und Fortluft. Diese sind in je einem Rohrstück angeordnet, so dass die bauseits auszuführenden Wanddurchführungen eine Größe von je DN 75 besitzen müssen. Der Gerätedeckel besteht aus einem Kunststoff-Formstück.

Der Wärmeübertrager ist ein Kreuzgegenstrom-Wärmeübertrager, bestehend aus einem Kunststoffgehäuse und aneinandergereihten Kunststofflamellen. Das Lüftungsgerät besitzt einen thermostatischen Vereisungsschutz.

Eine bedarfsgesteuerte Kondensatwannebeheizung dient der Frostfreihaltung des Kondensatablaufes. Die Abfuhr des Kondensates erfolgt über den Fortluftauslass.

Zur Vermeidung von Eiszapfenbildung ist der optionale Einsatz einer bedarfsgesteuerten Fortluftgitterbeheizung möglich.

Die verwendeten Ventilatoren sind 2 Radialventilatoren mit DC-Gleichstrommotoren. Der Ventilator des Außenluft-/Zulufttraktes und der Ventilator des Abluft-/Fortlufttraktes ist - bezogen auf die Strömungsrichtung - nach dem Wärmeübertrager angeordnet. Der volumenstrombezogene Einsatzbereich des dezentralen Lüftungsgerätes mit Wärmerückgewinnung liegt zwischen  $10 \text{ m}^3/\text{h}$  und max.  $60 \text{ m}^3/\text{h}$ .

Das dezentrale Lüftungsgerät mit Wärmerückgewinnung ist mit einer externen kabelgebundenen Bedieneinheit ausgestattet und wird über eine elektronische Steuerung geregelt.

Bei der Betriebsart Sommerlüftung "nur Zuluft" schaltet der Abluftventilator ab. Es wird nur die Zuluft gefördert. Bei der Betriebsart "Dauernd Abluft" schaltet der Zuluftventilator ab. Es wird nur die Abluft gefördert. Bei diesen Betriebsarten muss entweder der erforderliche Zuluftvolumenstrom oder Abluftvolumenstrom über bauseitige Vorrichtungen (z. B. gekipptes Fenster) gewährleistet werden. Eine Wärmerückgewinnung findet nicht statt.

Die Abluft und die Außenluft werden über je einen Filter der Filterklasse M5 gemäß DIN EN 779<sup>1</sup> geführt. Beide Filter sind in Strömungsrichtung vor dem Wärmeübertrager

1

DIN EN 779:2012-10

Partikel-Luftfilter für die allgemeine Raumlufttechnik – Bestimmung der Filterleistung

angeordnet. Das dezentrale Lüftungsgerät mit Wärmerückgewinnung verfügt über eine zeitgesteuerte Filterüberwachung.

Optional kann das dezentrale Lüftungsgerät mit Wärmerückgewinnung außenluftseitig mit einem Filter der Filterklasse F7 oder der Filterklasse G3 (Aktivkohlefilter) gemäß DIN EN 779<sup>1</sup> ausgestattet werden.

## 1.2 Verwendungsbereich

Das dezentrale Lüftungsgerät mit Wärmerückgewinnung vom Typ "WRL-K75" ist für die Be- und Entlüftung eines einzelnen Raumes einer Wohnung oder eines Aufenthaltsraumes sowie Küchen, Bäder und Toilettenräumen, ausgenommen fensterlose Küchen, Bäder und Toilettenräume, zur Installation an oder in einer Außenwand geeignet.

An das dezentrale Lüftungsgerät mit Wärmerückgewinnung dürfen keine Lüftungsleitungen angeschlossen werden.

Das dezentrale Lüftungsgerät mit Wärmerückgewinnung ist für die Aufputz- oder Unterputzmontage einsetzbar. Für die Unterputzmontage ist ein vom Hersteller mit zu liefernder Wandeinbaukasten zu verwenden (siehe Anlage 3).

Die bei der Berechnung des Jahres-Primärenergiebedarfs gemäß § 3 Abs. 3 i. V. m. Anlage 1, Abschnitte 2.1.2 und 2.7 der Energieeinsparverordnung<sup>2</sup> zur Anrechnung der Wärmerückgewinnung erforderlichen Angaben und Kennwerte der Lüftungsgeräte, die für die Errichtung der Lüftungsanlage verwendet werden, sind den Abschnitten 2.1.9 und 3.4 i. V. m. Anlage 11 dieser allgemeinen bauaufsichtlichen Zulassung zu entnehmen. Die in der Zulassung bescheinigten energetischen Eigenschaften der dezentralen Lüftungsgeräte mit Wärmerückgewinnung setzen eine Betriebsweise der Geräte mit ausgeglichener Volumstrombilanz voraus.

## 2 Bestimmungen für das Bauprodukt

### 2.1 Eigenschaften des dezentralen Lüftungsgerätes mit Wärmerückgewinnung vom Typ "WRL-K75"

#### 2.1.1 Gehäuse

Das Außengehäuse besteht aus Kunststoff (PS), das das Innengehäuse aus geschlossenzelligem, expandiertem Polypropylen (EPP) ummantelt. Die Komponenten des Lüftungsgerätes sind in dem Grundkörper aus EPP-Schaumstoff integriert, der durch seine Formgebung die Luftwege bildet. Die Innengehäuseteile sind formschlüssig (Feder-Nut-Verbindung) miteinander verbunden. Die Vorderseite des Gehäuses besteht aus einer abnehmbaren Frontabdeckung, welche auf einer bestehenden, verputzten Außenwand (Aufputz) als auch in die Außenwand eingelassen (Unterputz), montiert werden kann.

Die verwendeten Dichtungsmaterialien bestehen aus Polystyrol, Polypropylen und Synthesekautschuk.

Für die Unterputzmontage liefert der Hersteller zum Einsetzen in die Außenwand einen Wandeinbaukasten aus Polystyrol mit den Außenmaßen 672 x 390 x 232 in mm (siehe Anlage 4).

#### 2.1.2 Ventilatoren

Die verwendeten Ventilatoren für die Zu- und Abluft der dezentralen Lüftungsgeräte mit Wärmerückgewinnung sind Gleichstrom-Radialventilatoren der Firma Micronel AG vom Typ P1970L24BMLB8b-36. Die Ventilatoren sind mit DC-Motoren ausgestattet und haben eine Nennspannung von 24 V. Dem Ventilator des Abluft-/ Fortlufttraktes und des Außenluft-/ Zulufttraktes ist jeweils dieselbe Schaltstufe (Ventilatorstufe) gemäß der in Abschnitt 2.1.3 angegebenen Tabelle zugeordnet.

<sup>2</sup> Verordnung über energiesparenden Wärmeschutz und energiesparende Anlagentechnik bei Gebäuden (Energieeinsparverordnung – EnEV) vom 24. Juli 2007 (BGBl. I, S. 1519 ff), die zuletzt durch Artikel 3 der Verordnung vom 24. Oktober 2015 (BGBl. I S.1789) geändert worden ist.

### 2.1.3 Volumenströme

In Abhängigkeit der verwendeten Filtertypen sind den Schaltstufen des dezentralen Lüftungsgerätes folgende freiansaugende und freiblasende Volumenströme mit der dazugehörigen elektrischen Leistungsaufnahme zugeordnet:

Tabelle 2: Standardausführung mit Außenluftfilter M5/ Abluftfilter M5

Stufe	Abluft (m <sup>3</sup> /h)	Außenluft (m <sup>3</sup> /h)	P <sub>el</sub> (W)
1	10,3	10,3	3,7
2	11,7	12,0	3,8
3	19,6	19,9	4,8
4	29,8	29,8	7,2
5	45,1	44,9	12,3
6	60,8	60,1	22,5

Tabelle 3: Außenluftfilter F7/ Abluftfilter M5

Stufe	Abluft (m <sup>3</sup> /h)	Außenluft (m <sup>3</sup> /h)	P <sub>el</sub> (W)
1	10,1	10,0	3,8
2	11,8	11,9	4,1
3	20,3	20,4	5,5
4	29,9	29,4	7,6
5	45,2	45,0	13,7
6	59,2	58,9	23,3

Tabelle 4: Außenluftfilter G3 (Aktivkohle)/ Abluftfilter M5

Stufe	Abluft (m <sup>3</sup> /h)	Außenluft (m <sup>3</sup> /h)	P <sub>el</sub> (W)
1	10,1	9,9	3,9
2	12,2	11,8	4,0
3	20,2	20,2	5,4
4	30,1	30,3	8,1
5	45,0	45,2	15,5
6	51,1	51,2	19,8

Die Überprüfung der Empfindlichkeit des Luftstroms gegenüber Stördrücken ( $\pm 20$  Pa) erfolgte in Anlehnung an DIN EN 13141-8<sup>3</sup>. Für die Filterkombinationen M5/M5, F7/M5 und G3/M5 wurde eine Stördruckempfindlichkeit von max.  $\pm 10\%$  vom maximalen Volumenstrom ( $q_{vd}$ ) festgestellt.

3

in Anlehnung an  
DIN EN 13141-8:2014-09

Lüftung von Gebäuden – Leistungsprüfung von Bauteilen/Produkten für die Lüftung von Wohnungen – Teil 8: Leistungsprüfung von mechanischen Zuluft- und Ablufteinheiten ohne Luftführung (einschließlich Wärmerückgewinnung) für ventilatorgestützte Lüftungsanlagen von einzelnen Räumen

**Allgemeine bauaufsichtliche Zulassung**

Nr. Z-51.3-258

Seite 6 von 11 | 20. Oktober 2017

**2.1.4 Steuerung**

Das dezentrale Lüftungsgerät mit Wärmerückgewinnung wird über die externe kabelgebundene Bedieneinheit ein- und ausgeschaltet. Diese wird an einem beliebigen Ort der Nutzungseinheit installiert.

Über eine elektronische Steuerung wird das dezentrale Lüftungsgerät geregelt. Die Steuereinheit ist im Gerät integriert. Die Lüfterstufen 1 bis 5, sowie eine zeitlich begrenzte Intensivlüftung (Stoßlüftung), werden mittels Tasten an der Bedieneinheit mit Display (siehe Anlage 6) gewählt.

Folgende Betriebsarten sind möglich:

- Lüftungsstufe 1 bis 5
  - Stufe 1 = 10 m<sup>3</sup>/h
  - Stufe 2 = 12 m<sup>3</sup>/h
  - Stufe 3 = 20 m<sup>3</sup>/h
  - Stufe 4 = 30 m<sup>3</sup>/h
  - Stufe 5 = 45 m<sup>3</sup>/h

Die Lüftungsstufen sind werksseitig fest eingestellt.

- Intensivlüftung (Stoßlüftung) = max. 60 m<sup>3</sup>/h

Folgende Betriebszustände werden auf dem Display angezeigt:

- Anzeige Lüftungsstufe in m<sup>3</sup>/h
- Anzeige Stoßlüftung
- Anzeige Filterwechsel
- Anzeige Frostschutz
- Anzeige Störung

Bei Bedarf besteht die Möglichkeit, den vier Schaltstufen werksseitig auch andere als die vorgenannten Volumenströme im Bereich von 10 m<sup>3</sup>/h bis 60 m<sup>3</sup>/h in Abhängigkeit der verwendeten Außenluftfilter zuzuordnen.

**2.1.5 Filter**

Die verwendeten Filter auf der Außen- und Abluftseite des dezentralen Lüftungsgerätes mit Wärmerückgewinnung sind Filter der Filterklasse M5 gemäß DIN EN 779<sup>1</sup> mit den Maßen 150 mm x 65 mm x 25 mm. Dies gilt auch für Ersatz- oder Austauschfilter.

Optional kann das dezentrale Lüftungsgerät mit Wärmerückgewinnung außenluftseitig mit einem Filter der Filterklasse G3 (Aktivkohlefilter) oder F7 gemäß DIN EN 779<sup>1</sup> mit den Maßen 150 mm x 65 mm x 25 mm ausgestattet werden.

Das dezentrale Lüftungsgerät mit Wärmerückgewinnung verfügt über eine Filterüberwachung. Die Anzeige des Filterwechsels ist abhängig von der Lüftungsstufe und der dazugehörigen Betriebsdauer und wird durch Aufsummierung der geförderten Luftmengen bei der jeweiligen Lüftungsstufe (Betriebszeit x Luftvolumenstrom) bedarfsabhängig ermittelt. Ein notwendiger Filterwechsel wird auf dem Display der Bedieneinheit angezeigt.

Die Filter müssen durch den Betreiber leicht ausgewechselt werden können. Entsprechende Regelungen zum Filterwechsel sind vom Hersteller in den produktbegleitenden Unterlagen in Form von Wartungsanweisungen zu treffen.

**2.1.6 Wärmeübertrager**

Der Wärmeübertrager des dezentralen Lüftungsgerätes mit Wärmerückgewinnung ist ein Kreuzgegenstrom-Wärmeübertrager aus Kunststoff mit den Abmessungen (B x H x T in mm) 160 x 200 x 145. Auf einer Länge von 10 cm sind 18 Platten mit einem Abstand von 5 mm angeordnet.

Der Wärmeübertrager ist fest mit der Gehäusewanne aus EPP verklebt, die Vorderseite wird mit einem Deckel aus EPP abgedichtet.

### 2.1.7 Frostschutz

Um ein Vereisen des Wärmeübertragers zu verhindern, ist fortluftseitig ein Temperatursfühler zur ständigen Temperaturüberwachung montiert. Sinkt die Außenlufttemperatur unter einen Wert von  $-6,2\text{ °C}$  wird die Steuerspannung des Zuluftventilators abhängig von der geräte-internen gemessenen Fortlufttemperatur variiert und der Außenluftvolumenstrom gesenkt. Dadurch wird ein Temperaturanstieg auf der Fortluftseite realisiert. Eine bedarfs-gesteuerte Kondensatwannenbeheizung dient der Frostfreihaltung des Kondensatablaufes. Die Abfuhr des Kondensates erfolgt über den Fortluftauslass.

Bei Einsatz der optionalen Gitterbeheizung des Fortluftausblasstutzens wird eine Eiszapfenbildung verhindert.

Die Frostschutzstrategie ist geeignet, den Wärmeübertrager vor dauerhaftem Vereisen zu schützen.

### 2.1.8 Dichtheit

Das dezentrale Lüftungsgerät mit Wärmerückgewinnung ist in den Filterkombinationen M5/M5, F7/M5 und G3/M5 erhöht dicht. Die internen und externen Leckluftvolumenströme dürfen in Anlehnung an DIN EN 13141-8 jeweils nicht größer als 2 % des größten angegebenen Volumenstromes der dezentralen Lüftungsgeräte mit Wärmerückgewinnung sein, bezogen auf  $\pm 20\text{ Pa}$  bei der inneren Dichtheit und  $\pm 50\text{ Pa}$  bei der äußeren Dichtheit. Das sind 2 % von max.  $60\text{ m}^3/\text{h}$ , also ca.  $1,2\text{ m}^3/\text{h}$ .

Für den Fall, dass das dezentrale Lüftungsgerät mit Wärmerückgewinnung nicht in Betrieb ist, wird das Gerät durch die automatisch schließende Verschlussklappen hinreichend dicht verschlossen.

### 2.1.9 Energetische Produktdaten

Die nachfolgend angegebenen Produktdaten sind für das detaillierte Berechnungsverfahren gemäß DIN V 4701-10<sup>4</sup> zur Ermittlung der Anlagenaufwandszahl zu verwenden. Die Ermittlung der energetischen Kennwerte erfolgte in Anlehnung an DIN EN 13141-8.

Tabelle 5: Wärmebereitstellungsgrad, spezifische elektrische Leistungsaufnahme ( $p_{el}$ )

Abluftvolumenstrom $\dot{V}_{Ab}$ in $[\text{m}^3/\text{h}]$	Wärmebereitstellungsgrad $\eta_{WRG}$ [-] <sup>1,2</sup>	spez. elektr. Leistungsaufnahme $p_{el}$ in $[\text{W}/(\text{m}^3/\text{h})^2]$	
		ohne optionale Gitterbeheizung	mit optionaler Gitterbeheizung <sup>3</sup>
$10 \leq \dot{V}_{Ab} \leq 60$	0,71	0,27	0,41

1 Dieser Wert berücksichtigt jeweils die Effekte der Wärmeverluste über das Gehäuse, des Frostschutzbetriebes, sowie der Volumenstrombalance gemäß DIN V 4701-10:2003-08 und bedarf daher keiner weiteren Korrektur. Es wird vorausgesetzt, dass die dezentralen Lüftungsgeräte mit Wärmerückgewinnung vom Typ "WRL-K75" im Volumenstrombereich des in den Anlage 7, 8 und 9 markierten Kennfeldes betrieben werden.

2 Mittelwert bei den Luftzuständen 1 und 2;  $0,7 \times q_{vd}$ ; und 0 Pa in Anlehnung an DIN EN 13141-8.

3 Um eine Eiszapfenbildung am Fortluftauslass zu verhindern, kann das Gerät optional mit einer Fortluftgitterbeheizung ausgestattet werden.

Die volumenstrombezogene elektrische Leistungsaufnahme des Lüftungsgerätes ist den Tabellen gemäß Anlage 10 zu entnehmen.

4

DIN V 4701-10:2003-08

Energetische Bewertung heiz- und raumluftechnischer Anlagen - Teil 10: Heizung, Trinkwassererwärmung, Lüftung

### 2.1.10 Brandverhalten der Baustoffe

Das Brandverhalten der Baustoffe ist entsprechend der in Tabelle 6 aufgeführten technischen Regeln nachgewiesen.

Tabelle 6: Brandverhalten

Lfd. Nr.	Baustoff	Baustoffklasse/ Klasse	Technische Regel
1	Gehäuse (Polystyrol)	E	DIN EN 13501-1 <sup>5</sup>
2	Luftklappen (Polystyrol)	B2	DIN 4102-1 <sup>6</sup>
3	Lüftungsgitter (Kunststoff)	E	DIN EN 13501-1
4	Dämmstoff (EPP)	E	DIN EN 13501-1
5	Ventilator (Kunststoff)	E	DIN EN 13501-1
6	Lüftungsrohr	B1	P-3967/2744-MPA BS

### 2.1.11 Gesundheitsschutz und Innenraumhygiene

Die im Kontakt mit dem Luftstrom stehenden Bauteile erfüllen die Anforderungen der Grundsätze zur gesundheitlichen Bewertung von Bauprodukten in Innenräumen. Angaben zu den Stoffdaten sind beim DIBt hinterlegt.

## 2.2 Herstellung, Kennzeichnung

### 2.2.1 Herstellung

Das dezentrale Lüftungsgerät mit Wärmerückgewinnung vom Typ "WRL-K75" ist werksmäßig herzustellen.

### 2.2.2 Kennzeichnung

Das dezentrale Lüftungsgerät mit Wärmerückgewinnung muss vom Hersteller mit dem Übereinstimmungszeichen (Ü-Zeichen) nach den Übereinstimmungszeichen-Verordnungen der Länder gekennzeichnet werden. Die Kennzeichnung darf nur erfolgen, wenn die Voraussetzungen nach Abschnitt 2.3 erfüllt sind.

Neben dem Ü-Zeichen sind

- die Zulassungsnummer,
- Name des Herstellers,
- die Typbezeichnung,
- das Herstelljahr und
- das Herstellwerk

auf einem Beipackzettel in der Verpackung und auf dem Produkt leicht erkennbar und dauerhaft anzugeben.

## 2.3 Übereinstimmungsnachweis

### 2.3.1 Allgemeines

Die Bestätigung der Übereinstimmung des dezentralen Lüftungsgerätes mit Wärmerückgewinnung mit den Bestimmungen dieser allgemeinen bauaufsichtlichen Zulassung muss für jedes Herstellwerk mit einer Übereinstimmungserklärung des Herstellers auf der Grundlage einer werkseigenen Produktionskontrolle erfolgen. Die Übereinstimmungserklärung hat der Hersteller durch Kennzeichnung der Bauprodukte mit dem Übereinstimmungszeichen (Ü-Zeichen) unter Hinweis auf den Verwendungszweck abzugeben.

<sup>5</sup> DIN EN 13501-1:2010-01

<sup>6</sup> DIN 4102-1:1998-05

Klassifizierung von Bauprodukten und Bauarten zu ihrem Brandverhalten  
Brandverhalten von Baustoffen und Bauteilen – Teil 1: Baustoffe; Begriffe, Anforderungen und Prüfungen



### 2.3.2 Werkseigene Produktionskontrolle

In jedem Herstellwerk ist eine werkseigene Produktionskontrolle einzurichten und durchzuführen. Unter werkseigener Produktionskontrolle wird die vom Hersteller vorzunehmende kontinuierliche Überwachung der Produktion verstanden, mit der dieser sicherstellt, dass die von ihm hergestellten Bauprodukte den Bestimmungen dieser allgemeinen bauaufsichtlichen Zulassung entsprechen.

Durch die werkseigene Produktionskontrolle muss insbesondere sichergestellt werden, dass jedes werkmäßig hergestellte dezentrale Lüftungsgerät mit Wärmerückgewinnung die in dieser Zulassung bescheinigten Lüftungstechnischen und energetischen Eigenschaften aufweist.

Die Ergebnisse der werkseigenen Produktionskontrolle sind aufzuzeichnen.

Die Aufzeichnungen müssen mindestens folgende Angaben enthalten:

- Bezeichnung des Bauproduktes und der Bestandteile,
- Art der Kontrolle oder Prüfung,
- Datum der Herstellung und der Prüfung des Bauproduktes,
- Ergebnis der Kontrolle und Prüfungen und, soweit zutreffend, Vergleich mit den Anforderungen der Zulassung,
- Unterschrift des für die werkseigene Produktionskontrolle Verantwortlichen.

Die Aufzeichnungen sind mindestens fünf Jahre aufzubewahren. Sie sind dem Deutschen Institut für Bautechnik und der zuständigen obersten Bauaufsichtsbehörde auf Verlangen vorzulegen.

Bei ungenügendem Prüfergebnis sind vom Hersteller unverzüglich die erforderlichen Maßnahmen zur Abstellung des Mangels zu treffen. Bauprodukte, die den Anforderungen nicht entsprechen, sind so zu handhaben, dass Verwechslungen mit übereinstimmenden ausgeschlossen werden. Nach Abstellung des Mangels ist - soweit technisch möglich und zum Nachweis der Mängelbeseitigung erforderlich - die betreffende Prüfung unverzüglich zu wiederholen.

## 3 Bestimmungen für Planung, Bemessung und Ausführung der mit dem dezentralen Lüftungsgerät mit Wärmerückgewinnung errichteten Lüftungsanlage eines Gebäudes

### 3.1 Installation der dezentralen Lüftungsgeräte mit Wärmerückgewinnung

Das dezentrale Lüftungsgerät mit Wärmerückgewinnung ist sowohl für die Aufputz- als auch Unterputzmontage geeignet. Für die Unterputzmontage ist ein vom Hersteller der Lüftungsgeräte vorgesehener Wandeinbaukasten zu verwenden. Die Außen- und Fortluft wird im Bereich der Fassade bis zum Geräteanschluss durch Kunststoffrohre mit einer Nennweite DN 75 geführt. An der Fassade werden auf die Außenluft- und Fortluftanschlüsse Wetterschutzgitter montiert.

Das dezentrale Lüftungsgerät mit Wärmerückgewinnung ist vor Ort gemäß Herstellerangaben (siehe Anlage 1 und 2) raumseitig an oder in einer Außenwand und mit dem vom Hersteller mitgelieferten Montagezubehör zu installieren, soweit im Folgenden nichts anderes bestimmt ist.

Pro Wohnung oder vergleichbarer Nutzungseinheit muss die mit dem dezentralen Lüftungsgerät mit Wärmerückgewinnung errichtete Lüftungsanlage sicherstellen, dass die Summe der der Wohnung oder der vergleichbaren Nutzungseinheit zugeführten Volumenströme gleich der Summe der abgeführten Volumenströme ist.

Die Bemessung des Lüftungssystems hat so zu erfolgen, dass keine Luft aus Küche, Bad sowie WC in andere Räume überströmt.

Die zuluftseitige Bemessung hat so zu erfolgen, dass für den Zuluftvolumenstrom in der Wohnung oder einer vergleichbaren Nutzungseinheit kein größerer Unterdruck als 8 Pa gegenüber dem Freien auftritt.

Beim Einbau des dezentralen Lüftungsgerätes mit Wärmerückgewinnung in Montagewände bleiben die Nachweise der Standsicherheit und Gebrauchstauglichkeit für diese Wände davon unberührt.

### 3.2 Zuluftversorgung

Entwurf, Bemessung und Ausführung des Lüftungssystems müssen so erfolgen, dass keine Luft aus Küche, Bad sowie WC in andere Räume überströmt.

In fensterlosen Küchen, Bädern und Toilettenräumen darf das dezentrale Lüftungsgerät mit Wärmerückgewinnung nicht verwendet werden.

### 3.3 Anschluss von Lüftungsleitungen

An dezentrale Lüftungsgeräte mit Wärmerückgewinnung dürfen keine Lüftungsleitungen angeschlossen werden.

### 3.4 Anlagenluftwechsel gemäß DIN V 4701-10:2003-08<sup>7</sup>

Für die Festlegung des Anlagenluftwechsels gemäß DIN V 4701-10 der mit dem dezentralen Lüftungsgerät mit Wärmerückgewinnung errichteten Lüftungsanlage ist zu beachten, dass die dezentralen Lüftungsgeräte jeweils innerhalb des genannten Volumenstrombereiches betrieben werden.

### 3.5 Feuerstätten

Die dezentralen Lüftungsgeräte mit Wärmerückgewinnung dürfen in Räumen, Wohnungen oder Nutzungseinheiten vergleichbarer Größe, in denen raumluftabhängige Feuerstätten aufgestellt sind, nur installiert werden, wenn:

1. ein gleichzeitiger Betrieb von raumluftabhängigen Feuerstätten und der luftabsaugenden Anlage durch Sicherheitseinrichtungen verhindert wird oder
2. die Abgasabführung der raumluftabhängigen Feuerstätte durch besondere Sicherheitseinrichtungen überwacht wird. Bei raumluftabhängigen Feuerstätten für flüssige oder gasförmige Brennstoffe muss im Auslösefall der Sicherheitseinrichtung die Feuerstätte oder die Lüftungsanlage abgeschaltet werden. Bei raumluftabhängigen Feuerstätten für feste Brennstoffe muss im Auslösefall der Sicherheitseinrichtung die Lüftungsanlage abgeschaltet werden.

Die dezentralen Lüftungsgeräte mit Wärmerückgewinnung zur kontrollierten Be- und Entlüftung einer Wohnung oder vergleichbaren Nutzungseinheit dürfen nicht installiert werden, wenn in der Nutzungseinheit raumluftabhängige Feuerstätten an mehrfach belegte Abgasanlagen angeschlossen sind.

Für den bestimmungsgemäßen Betrieb der mit dezentralen Lüftungsgeräten Typ "WRL-K75" errichteten Lüftungsanlagen müssen eventuell vorhandene Verbrennungsluftleitungen sowie Abgasanlagen von ungenutzten raumluftabhängigen Feuerstätten absperrbar sein. Bei Abgasanlagen von Feuerstätten für feste Brennstoffe darf die Absperrvorrichtung nur von Hand bedient werden können. Die Stellung der Absperrvorrichtung muss an der Einstellung des Bedienungsriffes erkennbar sein. Dies gilt als erfüllt, wenn eine Absperrvorrichtung gegen Ruß (Rußabsperrrer) verwendet wird.

### 3.6 Brandschutzanforderungen

Hinsichtlich der brandschutztechnischen Installationsvorschriften für die Errichtung der Lüftungsanlage sind die landesrechtlichen Regelungen, insbesondere die bauaufsichtliche Richtlinie über die brandschutztechnische Anforderungen an Lüftungsanlagen in der jeweils geltenden Fassung zu beachten.

<sup>7</sup>

DIN V 4701-10:2003-08

Energetische Bewertung heiz- und raumluftechnischer Anlagen

### 3.7 Produktbegleitende Unterlagen

Der Hersteller hat jedem dezentralen Lüftungsgerät eine Installationsanleitung beizufügen. Diese Anleitung ist verständlich und in deutscher Sprache abzufassen. Die Anleitung muss alle erforderlichen Angaben enthalten, damit bei ordnungsgemäßer Installation, Bedienung und Instandhaltung die mit dem dezentralen Lüftungsgerät mit Wärmerückgewinnung errichtete Lüftungsanlage betriebs- und brandsicher ist. In der Anleitung und den übrigen produktbegleitenden Unterlagen des Herstellers dürfen keine dieser Zulassung entgegenstehende Angaben enthalten sein.

Durch den Hersteller ist ein Hinweis in die Installationsanleitung derart aufzunehmen, dass ein ordnungsgemäßer Betrieb der mit dem dezentralen Lüftungsgerät mit Wärmerückgewinnung errichteten Lüftungsanlage voraussetzt, dass vorhandene Verbrennungsluftleitungen sowie Abgasanlagen von Festbrennstofffeuerstätten absperrbar sind.

### 3.8 Bestimmungen für die Instandhaltung

Das dezentrale Lüftungsgerät mit Wärmerückgewinnung ist unter Beachtung der Grundmaßnahmen zur Instandhaltung gemäß DIN 31051<sup>8</sup> i. V. m. DIN EN 13306<sup>9</sup> entsprechend der Herstellerangaben instand zu halten.

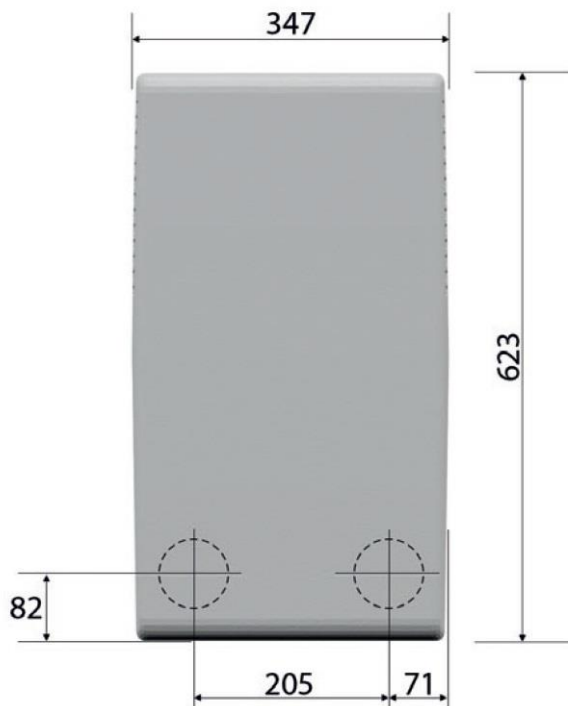
Dabei sind die Filter des dezentralen Lüftungsgerätes mit Wärmerückgewinnung in regelmäßigen Abständen entsprechend den Herstellerangaben und den anlagenspezifischen Erfordernissen zu wechseln. Der Wärmeübertrager des dezentralen Lüftungsgerätes mit Wärmerückgewinnung ist alle 6 Monate zu prüfen und ggf. entsprechend den Herstellerangaben und den anlagenspezifischen Erfordernissen zu reinigen; die Inspektion, Wartung und ggf. Instandsetzung der übrigen Gerätekomponenten ist entsprechend den Angaben des Herstellers und den anlagenspezifischen Erfordernissen vorzunehmen.

Rudolf Kersten  
Referatsleiter

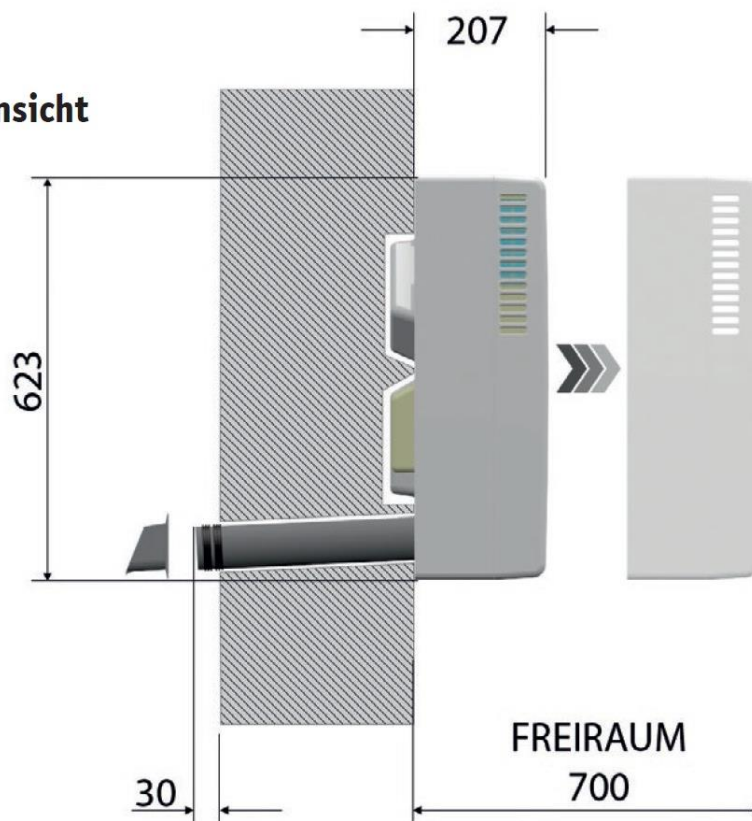
Beglaubigt

<sup>8</sup> DIN 31051:2012-10 Grundlagen der Instandhaltung  
<sup>9</sup> DIN EN 13306:2010-12 Begriffe der Instandhaltung

**Frontansicht**



**Seitenansicht**



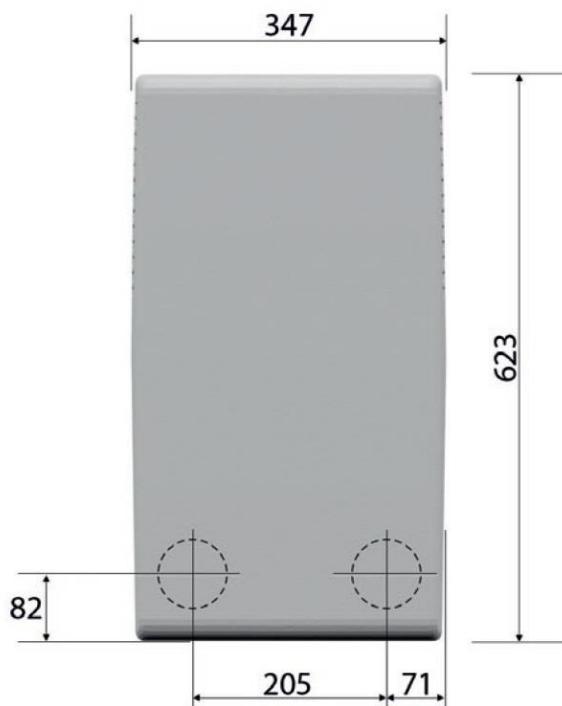
elektronische Kopie der abZ des dibt: z-51.3-258

Dezentrales Lüftungsgerät mit Wärmerückgewinnung  
 Typ "WRL-K75"

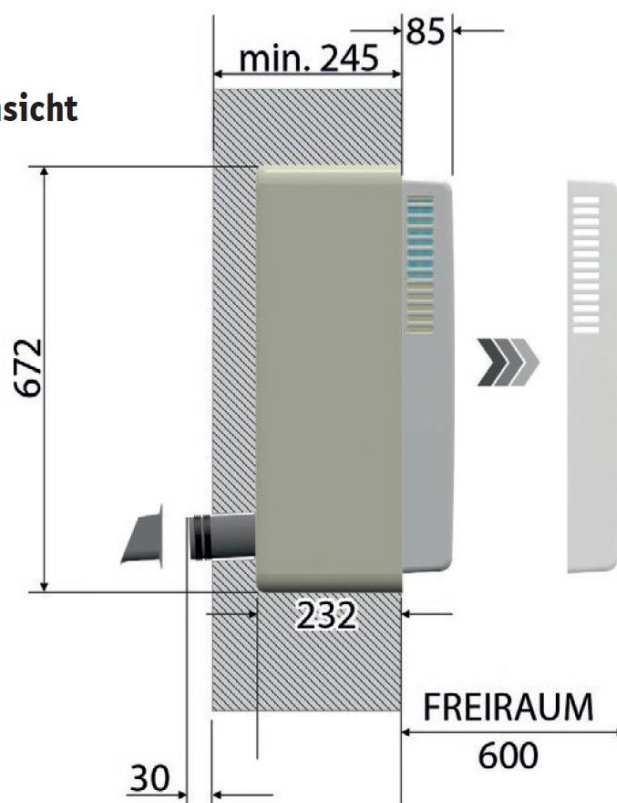
Geräteabmessungen und Schnittdarstellung – Aufputzausführung

Anlage 1

**Frontansicht**



**Seitenansicht**



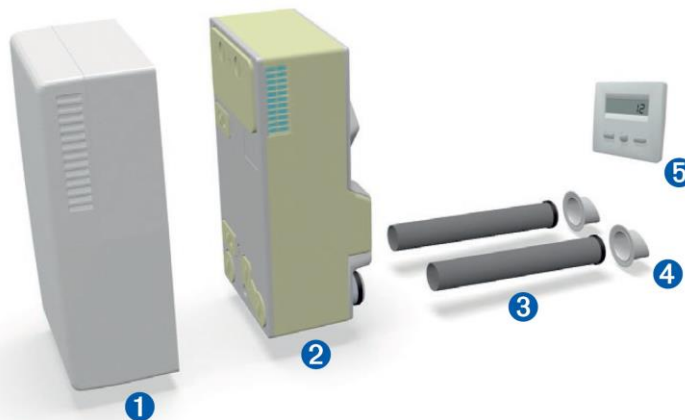
elektronische Kopie der abZ des dibt: z-51.3-258

Dezentrales Lüftungsgerät mit Wärmerückgewinnung  
 Typ "WRL-K75"

Geräteabmessungen und Schnittdarstellung – Unterputzausführung

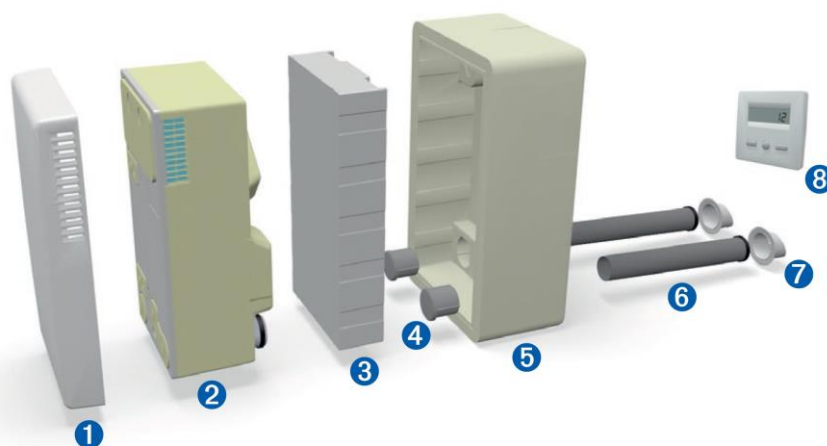
Anlage 2

- 1 Frontabdeckung
- 2 Wohnraumlüftungsgerät
- 3 Lüftungsrohre DN 75
- 4 Lüftungsgitter
- 5 Multifunktionsregler mit Busleitung



**Bauteildarstellung Aufputzausführung**

- 1 Frontabdeckung
- 2 Wohnraumlüftungsgerät
- 3 Putzdeckel
- 4 Rohrverschlüsse
- 5 Wandeinbaukasten
- 6 Lüftungsrohre DN 75
- 7 Lüftungsgitter
- 8 Multifunktionsregler mit Busleitung

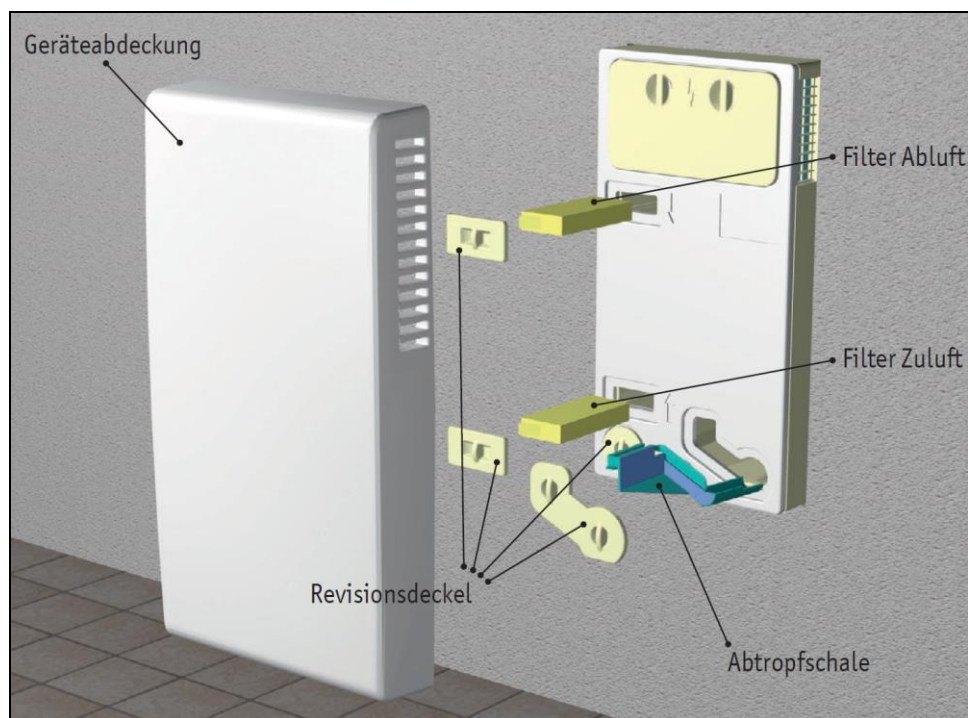
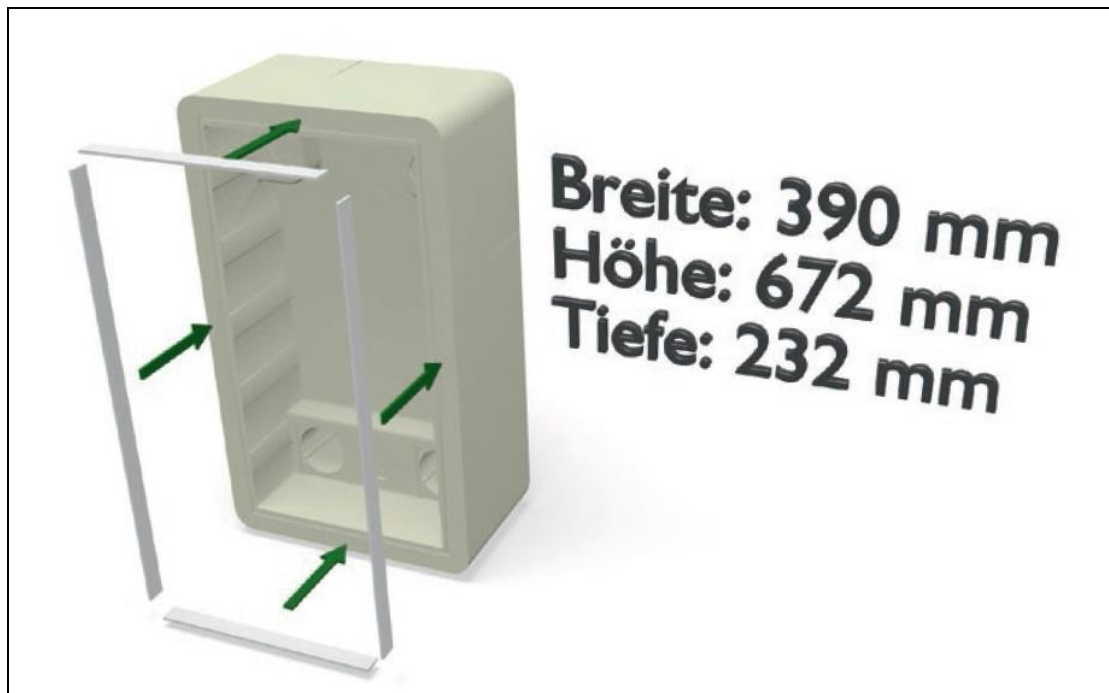


**Bauteildarstellung Unterputzausführung**

Dezentrales Lüftungsgerät mit Wärmerückgewinnung  
 Typ "WRL-K75"

Bauteildarstellung Aufputz-/ Unterputzausführung

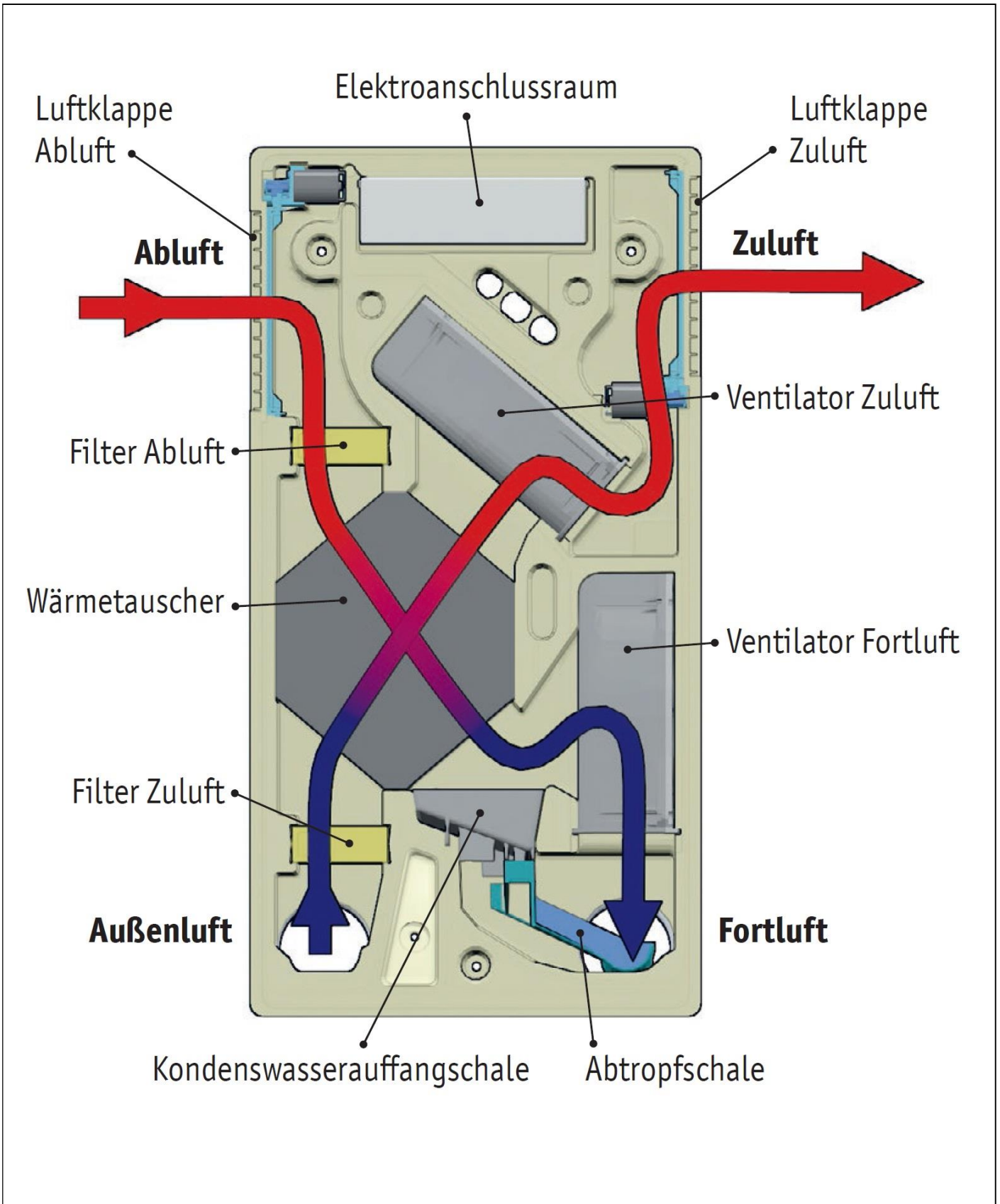
Anlage 3



Dezentrales Lüftungsgerät mit Wärmerückgewinnung  
Typ "WRL-K75"

Bemaßung Wandeinbaukasten  
Nutzerdarstellung Unterputzausführung

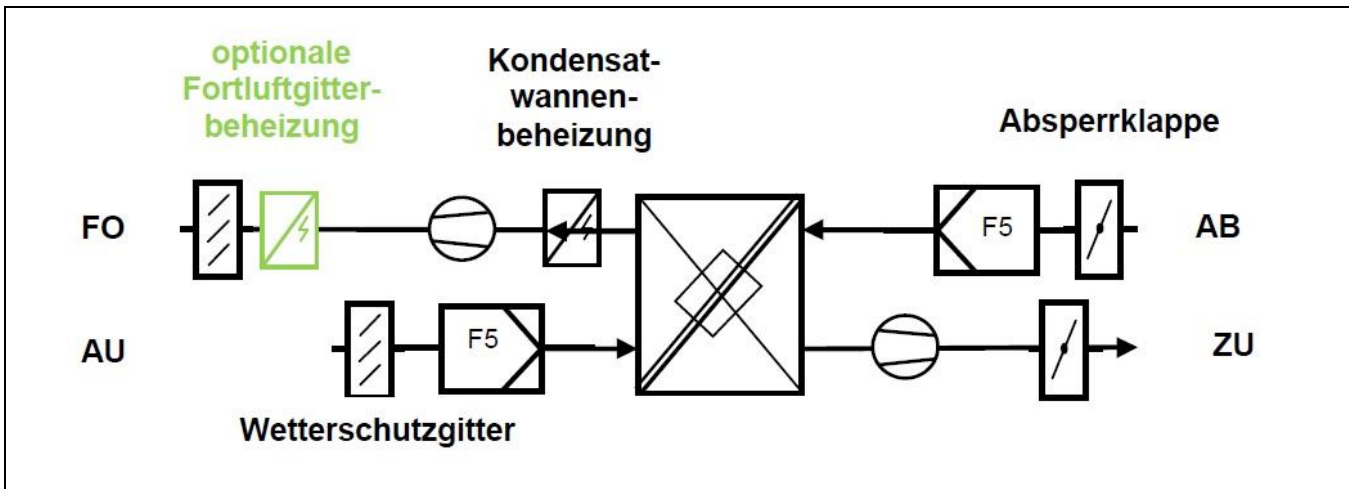
Anlage 4



elektronische Kopie der abZ des dibt: z-51.3-258

Dezentrales Lüftungsgerät mit Wärmerückgewinnung Typ "WRL-K75"	Anlage 5
Luftführung mit Bauteilbeschriftung	





Funktionsschema



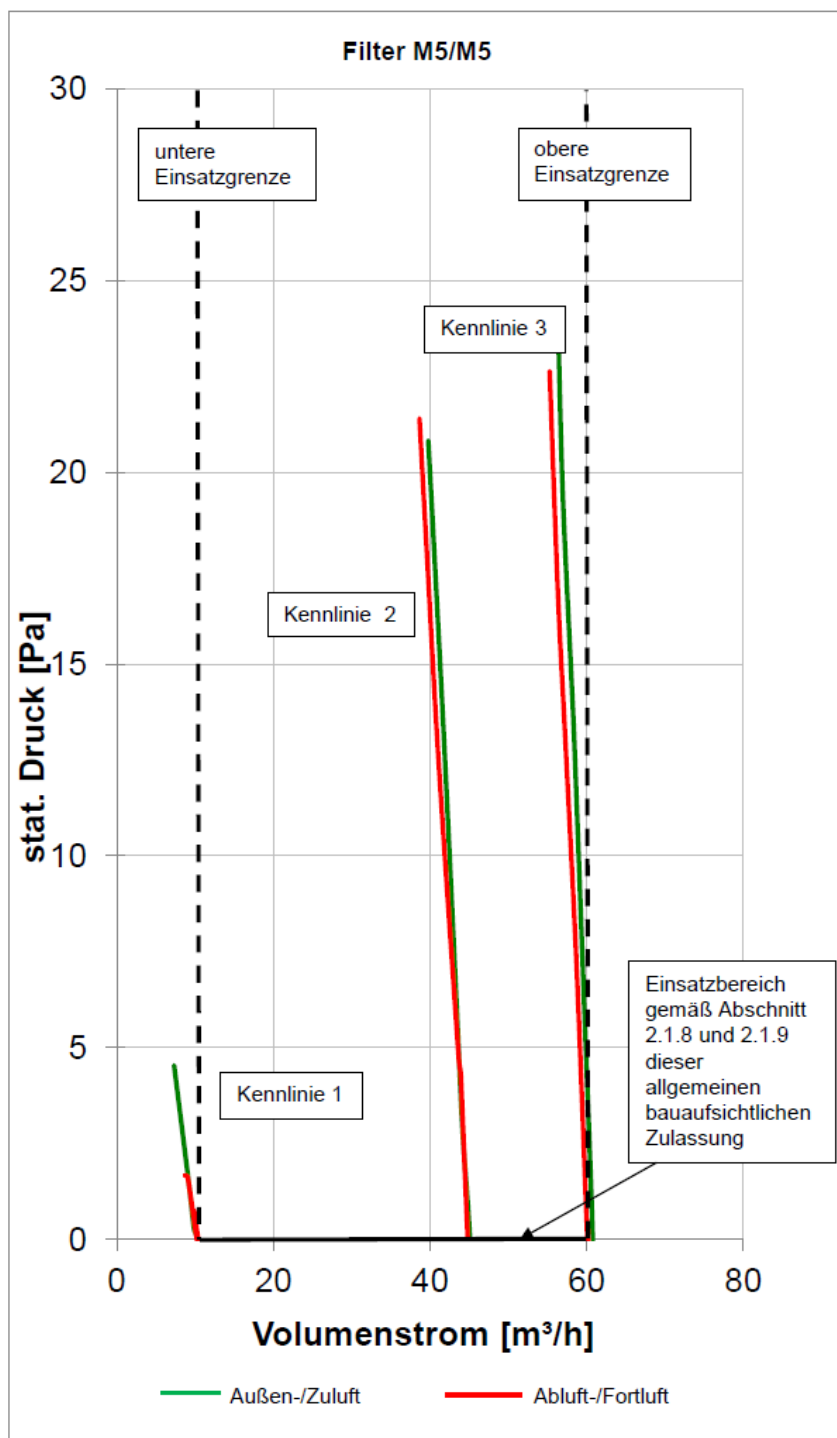
Bedieneinheit

elektronische Kopie der abz des dibt: z-51.3-258

Dezentrales Lüftungsgerät mit Wärmerückgewinnung  
 Typ "WRL-K75"

Funktionsschema  
 Bedieneinheit

Anlage 6

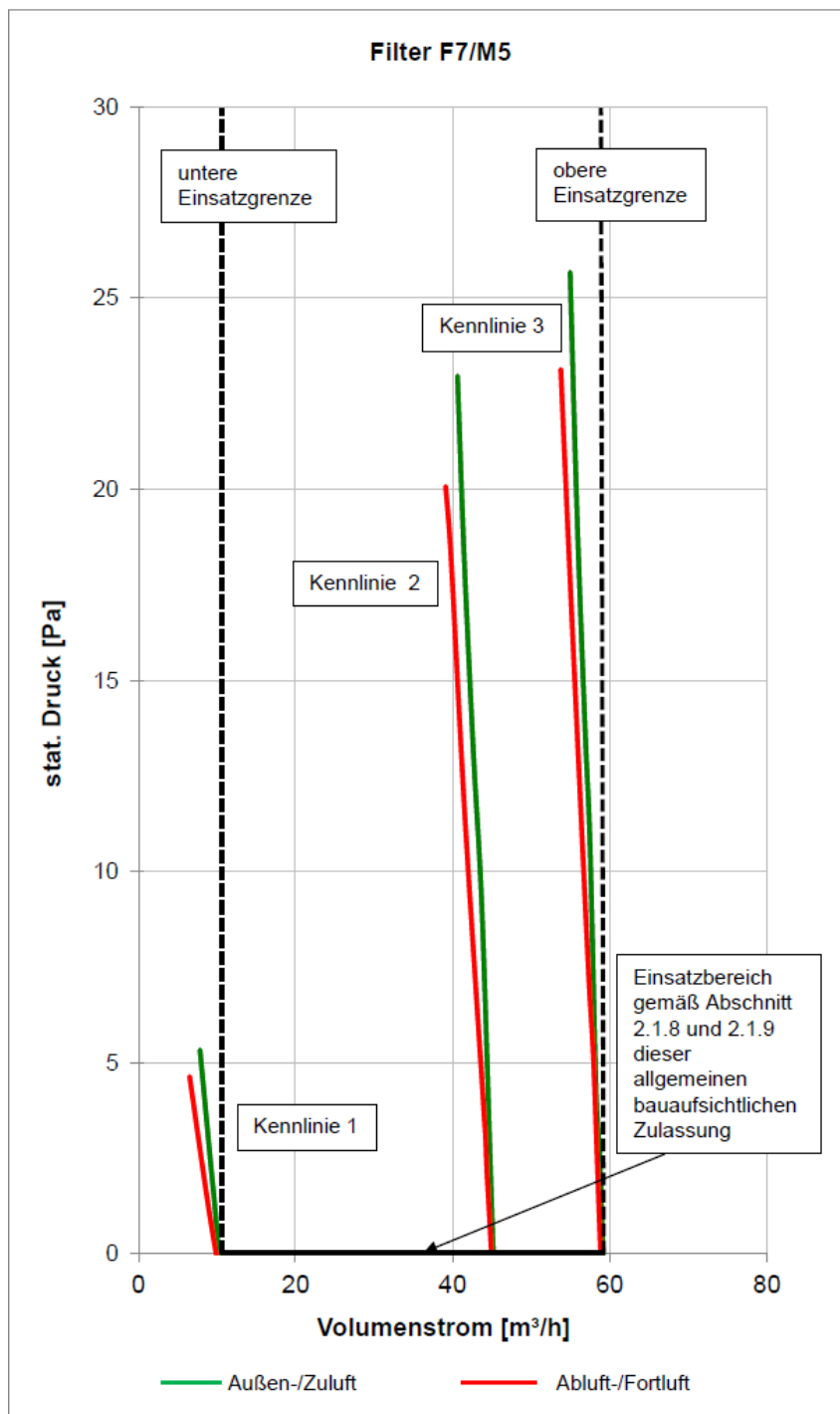


- Kennlinie 1:  $q_{vmin}$  - kleinster Volumenstrom
- Kennlinie 2:  $0,7 \times q_{vmax}$  - 0,7 x größter deklarierter Volumenstrom
- Kennlinie 3:  $q_{vmax}$  - größter deklarierter Volumenstrom

Dezentrales Lüftungsgerät mit Wärmerückgewinnung  
 Typ "WRL-K75"

Druck-Volumenstrom-Kennlinien für Filterkombination M5/M5  
 Außen-/Zuluft und Ab-/Fortluft

Anlage 7

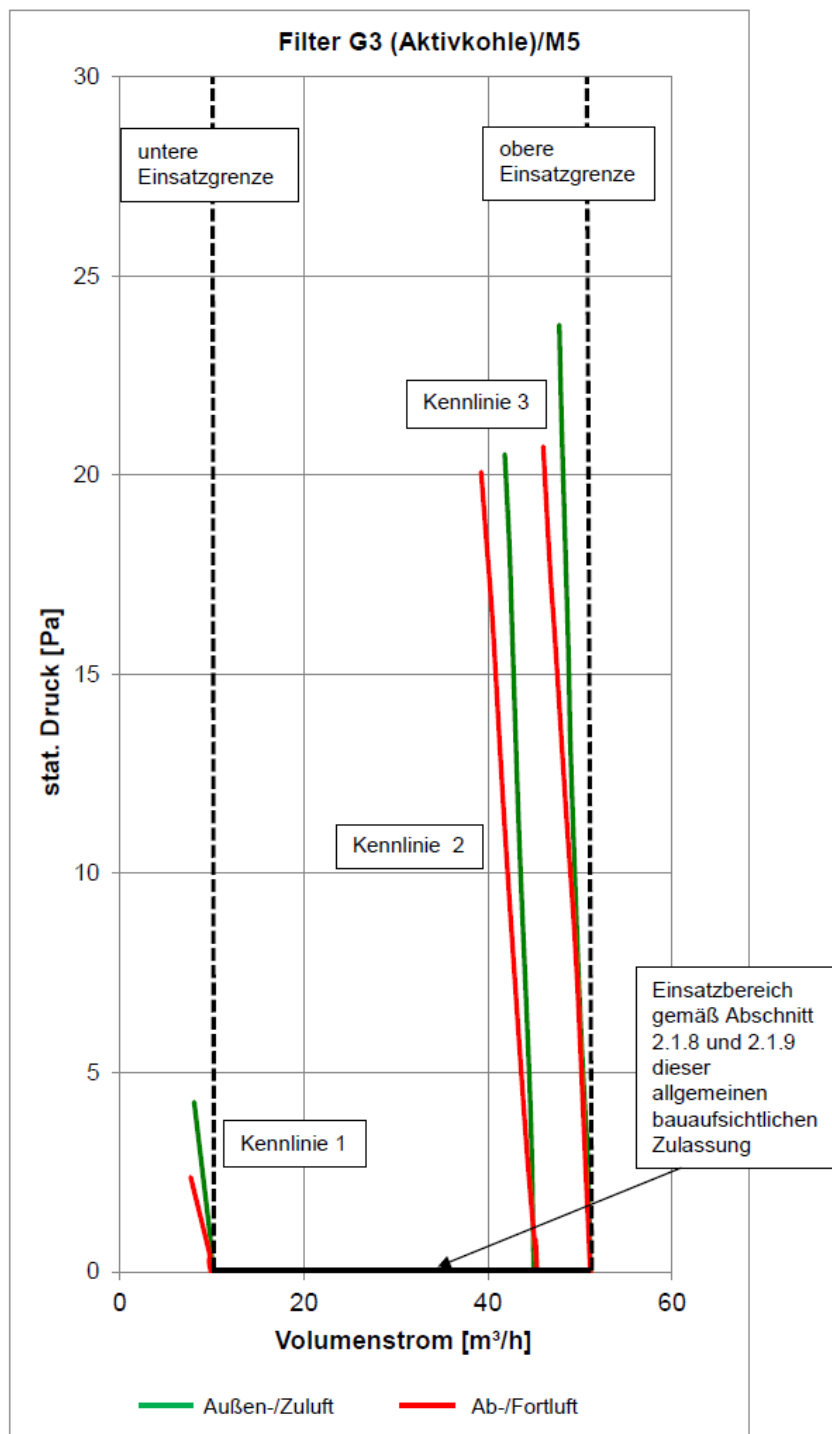


- Kennlinie 1:  $q_{vmin}$  - kleinster Volumenstrom
- Kennlinie 2:  $0,7 \times q_{vmax}$  - 0,7 x größter deklarierter Volumenstrom
- Kennlinie 3:  $q_{vmax}$  - größter deklarierter Volumenstrom

Dezentrales Lüftungsgerät mit Wärmerückgewinnung  
 Typ "WRL-K75"

Druck-Volumenstrom-Kennlinien für Filterkombination F7/M5  
 Außen-/Zuluft und Ab-/Fortluft

Anlage 8



- Kennlinie 1:  $q_{vmin}$  - kleinster Volumenstrom
- Kennlinie 2:  $0,7 \times q_{vmax}$  - 0,7 x größter deklarierter Volumenstrom
- Kennlinie 3:  $q_{vmax}$  - größter deklarierter Volumenstrom

Dezentrales Lüftungsgerät mit Wärmerückgewinnung  
 Typ "WRL-K75"

Druck-Volumenstrom-Kennlinien für Filterkombination G3 (Aktivkohle)/M5  
 Außen-/Zuluft und Ab-/Fortluft

Anlage 9

### Außenluftfilter M5/ Abluftfilter M5

Stufe	stat. Druck	$(\dot{V}_{Zu} + \dot{V}_{Ab})/2$	Spez. elektrische Leistungsaufnahme ( $p_{el}$ )	
	[Pa]		[m <sup>3</sup> /h]	ohne Gitterheizung [W/(m <sup>3</sup> /h)]
1	0	10,3	0,36	0,96
2	0	11,8	0,32	0,85
3	0	19,8	0,25	0,56
4	0	29,8	0,24	0,45
5	0	45,0	0,27	0,41
6	0	60,4	0,37	0,47

### Außenluftfilter F7/ Abluftfilter M5

Stufe	stat. Druck	$(\dot{V}_{Zu} + \dot{V}_{Ab})/2$	Spez. elektrische Leistungsaufnahme ( $p_{el}$ )	
	[Pa]		[m <sup>3</sup> /h]	ohne Gitterheizung [W/(m <sup>3</sup> /h)]
1	0	10,0	0,38	1,00
2	0	11,8	0,35	0,87
3	0	20,4	0,27	0,57
4	0	29,6	0,26	0,47
5	0	45,1	0,30	0,44
6	0	59,0	0,40	0,50

### Außenluftfilter G3 Aktivkohle/ Abluftfilter M5

Stufe	stat. Druck	$(\dot{V}_{Zu} + \dot{V}_{Ab})/2$	Spez. elektrische Leistungsaufnahme ( $p_{el}$ )	
	[Pa]		[m <sup>3</sup> /h]	ohne Gitterheizung [W/(m <sup>3</sup> /h)]
1	0	10,0	0,39	1,01
2	0	12,0	0,34	0,85
3	0	20,2	0,27	0,58
4	0	30,2	0,27	0,47
5	0	45,1	0,34	0,48
6	0	51,2	0,39	0,51

Dezentrales Lüftungsgerät mit Wärmerückgewinnung  
 Typ "WRL-K75"

Volumenstrombezogene Leistungsaufnahme

Anlage 10

**Kenngroßen des Lüftungsgerätes mit Wärmerückgewinnung  
 zur Ermittlung der Anlagenaufwandszahl gemäß DIN V 4701-10:2003-08  
 unter Nutzung des detaillierten Berechnungsverfahrens der v. g. Norm**

**1 Allgemeine Angaben zum Lüftungsgerät:**

- 1.1 Art der Wärmerückgewinnung  
 Wärmeübertrager     Zuluft/Abluft-Wärmepumpe     Abluft/Wasser-Wärmepumpe
- 1.2 Bezogen auf die Nutzungseinheit ist das Lüftungsgerät ein  
 dezentrales Lüftungsgerät     zentrales Lüftungsgerät.

**2 Produktdaten für die Ermittlung der Anlagenaufwandszahl nach dem detaillierten Berechnungsverfahren gemäß DIN V 4701/10:2003-08**

2.1 Wärmebereitstellungsgrad  $\eta'_{WRG}$  und volumenstrombezogene elektrische Leistungsaufnahme  $p_{el}$

Tabelle 5: Wärmebereitstellungsgrad, spezifische elektrische Leistungsaufnahme ( $p_{el}$ )

Abluftvolumenstrom $\dot{V}_{Ab}$ in [m <sup>3</sup> /h]	Wärmebereitstellungsgrad $\eta'_{WRG}$ [-] <sup>1,2</sup>	spez. elektr. Leistungsaufnahme $p_{el}$ in [W/(m <sup>3</sup> /h)] <sup>2</sup>	
		ohne optionale Gitterbeheizung	mit optionaler Gitterbeheizung <sup>3</sup>
$10 \leq \dot{V}_{Ab} \leq 60$	0,71	0,27	0,41

- Dieser Wert berücksichtigt jeweils die Effekte der Wärmeverluste über das Gehäuse, des Frostschutzbetriebes, sowie der Volumstrombalance gemäß DIN V 4701-10:2003-08 und bedarf daher keiner weiteren Korrektur. Es wird vorausgesetzt, dass die dezentralen Lüftungsgeräte mit Wärmerückgewinnung vom Typ "WRL-K75" im Volumenstrombereich des in den Anlagen 7, 8 und 9 markierten Kennfeldes betrieben werden.
- Mittelwert bei den Luftzuständen 1 und 2;  $0,7 \times q_{v0}$ ; und 0 Pa in Anlehnung an DIN EN 13141-8.
- Um eine Eiszapfenbildung am Fortluftauslass zu verhindern, kann das Gerät optional mit einer Fortluftgitterbeheizung ausgestattet werden.

2.2 volumenstrombezogene elektrische Leistungsaufnahme des Lüftungsgerätes  $p_{el}$   
 Die volumenstrombezogene elektrische Leistungsaufnahme des Lüftungsgerätes ist in Anlage 10 dargestellt.

2.3 Anlagenluftwechsel  
 Für die Festlegung des Anlagenluftwechsels gemäß DIN V 4701-10:2003-08 ist zu beachten, dass die Lüftungsgeräte bei den gemäß Tabellen im Abschnitt 2.1.3 dieser Zulassung genannten Ventilatorstufen und zugehörigen Volumenströmen betrieben werden.

**3 Angaben zum Lüftungsgerät zur Ermittlung der Wärmeübergabe der Zuluft an den Raum gemäß DIN V 4701-10:2003-08, Tabelle 5.2-1**

**Das Lüftungsgerät ist ausgestattet mit<sup>1</sup>**

- Zusatzheizung zur Nacherwärmung der Zuluft der Bauart:
- Elektroheizregister
  - Warmwasserheizregister
  - Zuluft/Abluft-Wärmepumpe
- Einzelraumregelung  
 zentraler Vorregelung (bezogen auf die Nutzungseinheit).  
 **Das Lüftungsgerät ist nicht mit einer Zusatzheizung zur Nacherwärmung der Zuluft und mit einer entsprechenden Regelung ausgestattet.**

Dezentrales Lüftungsgerät mit Wärmerückgewinnung  
 Typ "WRL-K75"

EnEV - Kenngroßen

Anlage 11