

Bescheid

über die Ergänzung der
allgemeinen bauaufsichtlichen Zulassung
vom 23. Juni 2016

Zulassungsstelle für Bauprodukte und Bauarten

Bautechnisches Prüfamt

Eine vom Bund und den Ländern
gemeinsam getragene Anstalt des öffentlichen Rechts

Mitglied der EOTA, der UEAtc und der WFTAO

Datum:

17.10.2017

Geschäftszeichen:

III 55-1.53.5-4/17

Zulassungsnummer:

Z-53.5-491

Geltungsdauer

vom: **17. Oktober 2017**

bis: **21. Juli 2020**

Antragsteller:

Kemmler Baustoffe GmbH

Benzstraße 19

70736 Fellbach

Zulassungsgegenstand:

**Wasserlose Urinale mit der Bezeichnung "KemTec Modell 1000", "KemTec Modell 6000",
"KemTec Modell 7000", "KemTec Modell 8000" und "KemTec URINAL 9000"**

Dieser Bescheid ergänzt die allgemeine bauaufsichtliche Zulassung Nr. Z-53.5-491 vom
23. Juni 2016.

Dieser Bescheid umfasst drei Seiten und zwei Anlagen. Er gilt nur in Verbindung mit der oben
genannten allgemeinen bauaufsichtlichen Zulassung und darf nur zusammen mit dieser verwendet
werden.

ZU I ALLGEMEINE BESTIMMUNGEN

Die Allgemeinen Bestimmungen der allgemeinen bauaufsichtlichen Zulassung Nr. Z-53.5-491 werden durch folgende Fassung ersetzt:

- 1 Mit der allgemeinen bauaufsichtlichen Zulassung ist die Verwendbarkeit bzw. Anwendbarkeit des Zulassungsgegenstandes im Sinne der Landesbauordnungen nachgewiesen.
- 2 Dieser Bescheid ersetzt nicht die für die Durchführung von Bauvorhaben gesetzlich vorgeschriebenen Genehmigungen, Zustimmungen und Bescheinigungen.
- 3 Dieser Bescheid wird unbeschadet der Rechte Dritter, insbesondere privater Schutzrechte, erteilt.
- 4 Hersteller und Vertreiber des Zulassungsgegenstandes haben, unbeschadet weitergehender Regelungen in den "Besonderen Bestimmungen", dem Verwender bzw. Anwender Kopien dieses Bescheides zur Verfügung zu stellen und darauf hinzuweisen, dass dieser Bescheid an der Verwendungsstelle vorliegen muss. Auf Anforderung sind den beteiligten Behörden ebenfalls Kopien zur Verfügung zu stellen.
- 5 Dieser Bescheid darf nur vollständig vervielfältigt werden. Eine auszugsweise Veröffentlichung bedarf der Zustimmung des Deutschen Instituts für Bautechnik. Texte und Zeichnungen von Werbeschriften dürfen diesem Bescheid nicht widersprechen, Übersetzungen müssen den Hinweis "Vom Deutschen Institut für Bautechnik nicht geprüfte Übersetzung der deutschen Originalfassung" enthalten.
- 6 Dieser Bescheid wird widerruflich erteilt. Die Bestimmungen können nachträglich ergänzt und geändert werden, insbesondere, wenn neue technische Erkenntnisse dies erfordern.
- 7 Die allgemeine bauaufsichtliche Zulassung umfasst die darin aufgeführte Bauart und gilt bezüglich dieser Bauart zugleich als allgemeine Bauartgenehmigung.
- 8 Dieser Bescheid bezieht sich auf die von dem Antragsteller gemachten Angaben und vorgelegten Dokumente. Eine Änderung dieser Grundlagen wird von diesem Bescheid nicht erfasst und ist dem Deutschen Institut für Bautechnik unverzüglich offen zu legen.

ZU II BESONDERE BESTIMMUNGEN

Die Besonderen Bestimmungen der allgemeinen bauaufsichtlichen Zulassung werden wie folgt geändert und ergänzt:

1. Die bisherigen Festlegungen des Abschnitts 1 werden hiermit durch die Nachfolgenden ersetzt:

1 Zulassungsgegenstand und Anwendungsbereich

Zulassungsgegenstand dieser allgemeinen bauaufsichtliche Zulassung sind wasserlose Urinale mit der Bezeichnung "Kemtec Modell 7000", "Kemtec Modell 1000", "Kemtec Modell 6000", "Kemtec Modell 8000" sowie "KemTec URINAL 9000" mit integriertem Geruchsverschluss

- mit der Bezeichnung "Key-System[®]" mit vertikaler Gummimembran ("Key-Membran[®]") bzw.
- mit der Bezeichnung "High Performance Key-Ventil[®] (HPKV)" mit einer glockenförmigen Ventilmembran.

Die Urinalbecken bestehen aus Sanitärkeramik oder Edelstahl und sind jeweils mit einem eingebauten Geruchsverschlusssystem und ggf. je einem Adapterring aus Polypropylen (PP) ausgestattet, der das zylindrische Geruchsverschlussventil aufnimmt.

Der Geruchsverschluss ist jeweils so ausgelegt, dass der Verschluss solange gewährleistet ist, bis die Gewichtskraft der über der Einlassöffnung anstehenden Flüssigkeit die Adhäsivkräfte der Gummimembran bzw. die Adhäsivkräfte zwischen der glockenförmigen Ventilmembran und Ventilkörper übersteigen.

Die Einlauföffnung des Ventils wird durch einen sogenannten "Key-Ring[®]" abgedeckt, welcher als Benutzungsindikator dient.

Die Urinale sind zur Ableitung von Urin in Entwässerungsanlagen für Gebäude und Grundstücke entsprechend DIN 1986-100¹ bestimmt, in denen ein regelmäßiger Wartungs- und Reinigungsdienst der Urinale sichergestellt ist. Eine Wasserspülung nach jeder Nutzung entfällt.

Die Verwendung der Urinale ist ausschließlich in Räumen zulässig, in denen ein regelmäßiger Reinigungsdienst vorgehalten werden kann.

2. Die bisherigen Festlegungen des Abschnitts 2.1.1 werden hiermit wie folgt ergänzt:

Der Geruchsverschlüsse mit vertikaler Gummimembran und mit glockenförmiger Ventilmembran, sowie der jeweilige Adapterring sind aus Polypropylen (PP) nach DIN EN ISO 1873-1² in Verbindung mit einer Silikonmembran entsprechend der beim Deutschen Institut für Bautechnik (DIBt) hinterlegten Angaben gefertigt.

3. Die bisherigen Festlegungen des Abschnitts 2.1.2 werden hiermit wie folgt ergänzt:

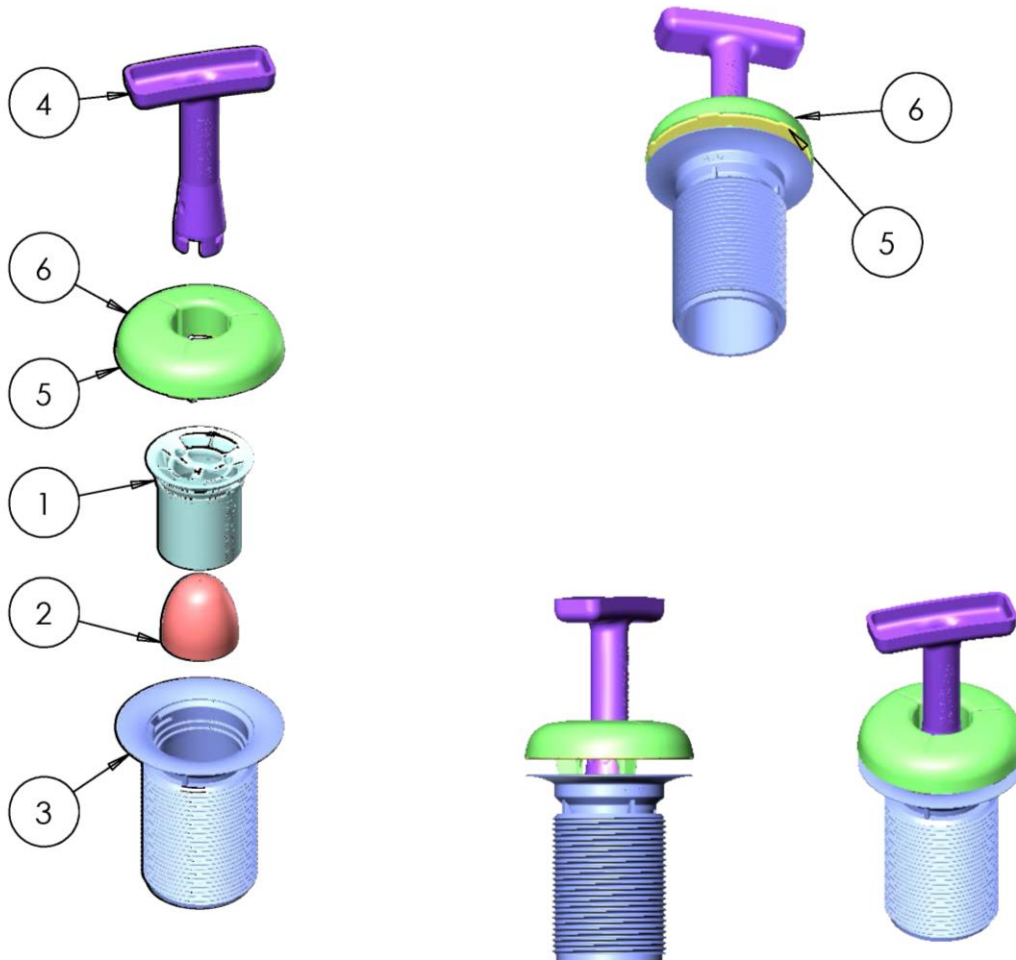
Die Form und die Abmessungen des Geruchsverschlusses mit glockenförmiger Ventilmembran entsprechen den Angaben der Anlagen 1 und 2.

Rudolf Kersten
Referatsleiter

Beglaubigt

¹ DIN 1986-100 Entwässerungsanlagen für Gebäude und Grundstücke – Teil 100: Bestimmungen in Verbindung mit DIN EN 752 und DIN EN 12056; Ausgabe: 2008-05

² DIN EN ISO 1873-1 Kunststoffe – Polypropylen (PP) Formmassen – Teil 1: Bezeichnungssystem und Basis für Spezifikationen (ISO 1873-1:1995); Deutsche Fassung EN ISO 1873-1: 1995; Ausgabe: 1995-12

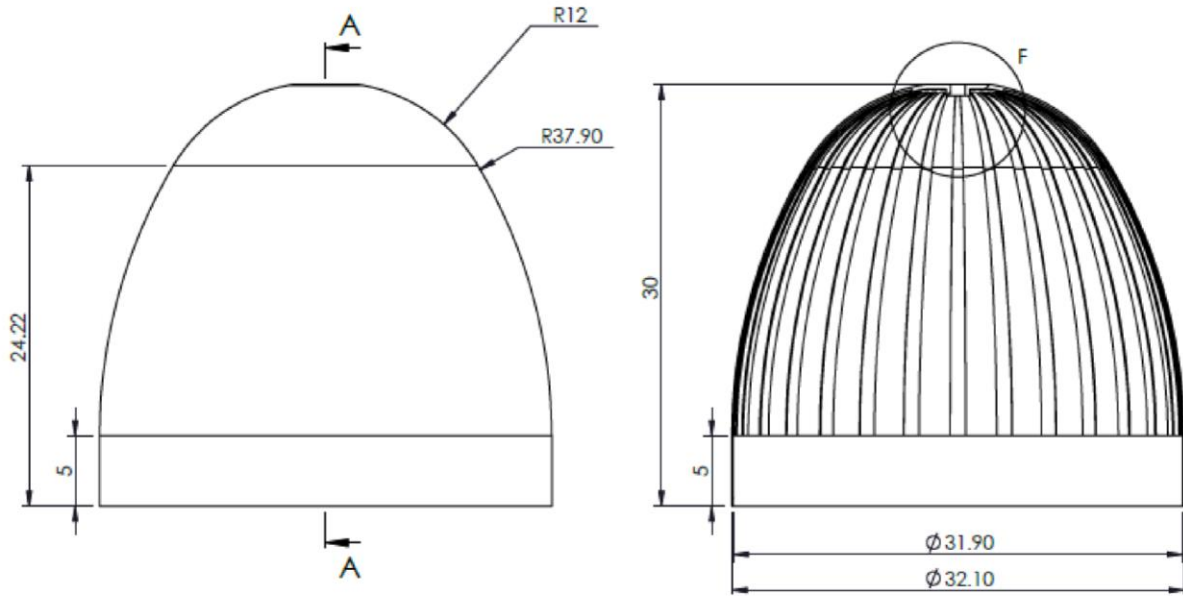


Objekt	Teile Nummer	Bezeichnung	Material	SW-File Name (Dateiname)	Anzahl
1	KemTec Key-HP-Ventil			HPKV Assembly	1
2	Membrane			HPKV Assembly	1
3	Key Adapter			HPKV Threaded Adapter	1
4	KemTec Key-Serviceschlüssel			HPKV Service Key	1
5	Key Hygiene Ring Unterseite			HPKV Key Ring Assembly	1
6	Key Hygiene Ring Oberseite			HPKV Key Ring Assembly	1

Key-System® Montageübersicht SE000

Explosionszeichnung

Anlage 1



SECTION A-A

elektronische Kopie der abz des dibt: z-53.5-491

Zulassungsgegenstand	Geruchsverschluss für wasserlose Urinale – High Performance Key-Ventil® (HPKV)	Anlage 2
Inhalt der Anlage	Glockenmembran	