

Allgemeine Bauartgenehmigung

Zulassungsstelle für Bauprodukte und Bauarten

Bautechnisches Prüfamt

Eine vom Bund und den Ländern
gemeinsam getragene Anstalt des öffentlichen Rechts

Mitglied der EOTA, der UEAtc und der WFTAO

Datum:

07.11.2017

Geschäftszeichen:

III 51-1.7.1-14/17

Nummer:

Z-7.1-3466

Geltungsdauer

vom: **7. November 2017**

bis: **7. November 2022**

Antragsteller:

Steegmüller-Kaminoflex GmbH

Heinkelstraße 15

78056 Villingen-Schwenningen

Gegenstand dieses Bescheides:

Bauart einer rußbrandbeständigen Abgasanlage zum Anschluss von Feuerstätten für die Brennstoffe naturbelassenes Holz, Gas und Heizöl EL sowohl für trockene als auch für feuchte Betriebsweise, "Kaminotherm Light"

Dieser Bescheid umfasst fünf Seiten und 15 Anlagen.

DIBt

I ALLGEMEINE BESTIMMUNGEN

- 1 Mit der allgemeinen Bauartgenehmigung ist die Anwendbarkeit des Regelungsgegenstandes im Sinne der Landesbauordnungen nachgewiesen.
- 2 Dieser Bescheid ersetzt nicht die für die Durchführung von Bauvorhaben gesetzlich vorgeschriebenen Genehmigungen, Zustimmungen und Bescheinigungen.
- 3 Dieser Bescheid wird unbeschadet der Rechte Dritter, insbesondere privater Schutzrechte, erteilt.
- 4 Dem Anwender des Regelungsgegenstandes sind, unbeschadet weitergehender Regelungen in den "Besonderen Bestimmungen", Kopien dieses Bescheides zur Verfügung zu stellen. Zudem ist der Anwender des Regelungsgegenstandes darauf hinzuweisen, dass dieser Bescheid an der Anwendungsstelle vorliegen muss. Auf Anforderung sind den beteiligten Behörden ebenfalls Kopien zur Verfügung zu stellen.
- 5 Dieser Bescheid darf nur vollständig vervielfältigt werden. Eine auszugsweise Veröffentlichung bedarf der Zustimmung des Deutschen Instituts für Bautechnik. Texte und Zeichnungen von Werbeschriften dürfen diesem Bescheid nicht widersprechen, Übersetzungen müssen den Hinweis "Vom Deutschen Institut für Bautechnik nicht geprüfte Übersetzung der deutschen Originalfassung" enthalten.
- 6 Dieser Bescheid wird widerruflich erteilt. Die Bestimmungen können nachträglich ergänzt und geändert werden, insbesondere, wenn neue technische Erkenntnisse dies erfordern.
- 7 Dieser Bescheid bezieht sich auf die von dem Antragsteller im Genehmigungsverfahren zum Regelungsgegenstand gemachten Angaben und vorgelegten Dokumente. Eine Änderung dieser Genehmigungsgrundlagen wird von diesem Bescheid nicht erfasst und ist dem Deutschen Institut für Bautechnik unverzüglich offenzulegen.
- 8 Die von diesem Bescheid umfasste allgemeine Bauartgenehmigung gilt zugleich als allgemeine bauaufsichtliche Zulassung für die Bauart.

II BESONDERE BESTIMMUNGEN

1 Regelungsgegenstand und Anwendungsbereich

Regelungsgegenstand ist die Bauart von rußbrandbeständigen Anlagen "Kaminotherm Light" zum Anschluss von Feuerstätten für die Brennstoffe naturbelassene Holz, Gas und Heizöl EL sowohl für trockene als auch feuchte Betriebsweise.

Die Abgasanlagen bestehen im Wesentlichen aus den doppelwandigen Rohr- und Formstückelementen aus nichtrostendem Stahlblech mit Steck-/Klemmverbindung und einer Dämmstoffschicht.

Die nach dieser Bauartgenehmigung errichteten Abgasanlagen in oder an Gebäuden sind für die Brennstoffe naturbelassene Holzpellets, Stückholz und Hackschnitzel, Gas und Heizöl EL sowohl für trockene als auch für die feuchte Betriebsweise (Klasse W)¹ bestimmt.

An die Abgasanlagen dürfen nur Feuerstätten angeschlossen werden, die keine Abgase mit höheren Temperaturen als 600 °C (Klasse T600)¹ erzeugen. Die Ableitung der Abgase erfolgt durch thermischen Auftrieb (Unterdruck, Klasse N1)¹. Die Abgasanlagen erfüllen keinen Feuerwiderstand (Klasse L00)², zur Sicherstellung einer Feuerwiderstandsdauer sind Schornsteine, Außenschalen nach Abschnitt 7.2.3 von DIN V 18160-1:2006-01² oder Schächte zu verwenden, die einen Feuerwiderstand von 90 Minuten erfüllen. Es ist ein Mindestabstand zu brennbaren Baustoffen entsprechend der jeweiligen Nennweite einzuhalten. Dies ergibt für DN 113-300 einen Abstand von mindestens 70 mm (G70)¹, für DN 350-450 einen Abstand von mindestens 105 mm (G105)¹ für DN 450-600 einen Abstand von mindestens 140 mm (G140)¹ und für > DN 600 einen Abstand von mindestens 280 mm (G280)¹.

2 Bestimmungen für Entwurf und Bemessung

2.1 Bestimmungen für die Bauarten

2.1.1 Eigenschaften der Rohre und Formstücke

Die doppelwandigen Rohre und Formstücke aus nicht rostendem Stahl mit einer 30 mm dicke Dämmstoffschicht müssen hinsichtlich ihrer Eigenschaften, Zusammensetzung und der Herstellung der Leistungserklärung 0432-CPR 21 99 34 - 01 nach DIN EN 1856-1:2009-09³ mit der Kennzeichnung T600 N1 W V2 L70060 Gxx entsprechen. Form und Maße sowie Einzelheiten der Formgebung der Rohre und Formstücke müssen den Angaben der Anlagen 1 bis 15 entsprechen.

2.1.2 Eigenschaften der Reinigungsöffnungen

Die Reinigungsöffnungen müssen hinsichtlich der Eigenschaften und Zusammensetzung, der Herstellung und Kennzeichnung sowie des Übereinstimmungsnachweises den allgemeinen bauaufsichtlichen Prüfzeugnissen für Schornsteinreinigungsverschlüsse entsprechen und das Übereinstimmungszeichen tragen und zusätzlich für die feuchte Betriebsweise geeignet sein.

2.2 Bauarten für verschiedene Konstruktionen

Die Bauarten bestehen hauptsächlich aus der Systemabgasanlage aus Stahl mit einer Dämmstoffschicht.

¹ DIN EN 1443:2003-06

² DIN V 18160-1:2006-01

³ DIN EN 1856-1:2009-09

Abgasanlagen-Allgemeine Anforderungen

Abgasanlagen-Teil 1: Planung und Ausführung

Abgasanlagen - Anforderungen an Metall-Abgasanlagen - Teil 1: Bauteile für System-Abgasanlagen; Deutsche Fassung EN 1856-1:2009

Allgemeine Bauartgenehmigung

Nr. Z-7.1-3466

Seite 4 von 5 | 7. November 2017

Der prinzipielle Aufbau der einzelnen Konstruktionen sind den jeweiligen Montageanleitungen des Herstellers zu entnehmen. Die besondere Regelung der Bauart bezieht sich auf den hier erweiterten Anwendungsbereich als feuchteunempfindliche Anlage für den Brennstoff Holz.

3 Bestimmungen für die Ausführung

Für die Ausführung der Abgasanlage gelten die Bestimmungen der DIN V 18160-1², Abschnitte 6 und 11 bis 13 sowie die Montageanleitung des Antragstellers.

4 Bestimmungen für Nutzung, Unterhalt, Wartung

4.1 Kennzeichnung

Jede nach dieser allgemeinen Bauartgenehmigung errichtete Abgasanlage "Kaminotherm Light" ist im Aufstellraum der Feuerstätte mit einem festen Schild (mindestens 52 mm x 105 mm) mit folgenden Angaben zu kennzeichnen:

Abgasanlage "Kaminotherm Light" nach der allgemeinen Bauartgenehmigung

Nr. Z-7.1-3466

- für Abgastemperaturen bis 600 °C (Klasse T600)
- für Abgastemperaturen bis 400 °C (Klasse T400)
- für Unterdruck (Klasse N1)
- für die trockene als auch feuchte Betriebsweise (Klasse W)
- für Gas und Heizöl EL,
- für naturbelassene Holzpellets,
- für Abgasanlagen ohne Feuerwiderstand (Klasse L00)
- für Außenschalen nach DIN V 18160-1:2006-01, Abschnitt 7.2.3

belüfteter Abstand zu brennbaren Baustoffen ohne Außenschale

(mit 30 mm Dämmstoffschicht):

- | | |
|--------------------|--|
| • Ø 113-300 (G70) | <input type="checkbox"/> mindestens 70 mm |
| • Ø 350-450 (G105) | <input type="checkbox"/> mindestens 105 mm |
| • Ø 450-600 (G140) | <input type="checkbox"/> mindestens 140 mm |
| • Ø >600 (G280) | <input type="checkbox"/> mindestens 280 mm |

4.2 Erklärung des Ausführenden

Die Bauarten müssen mit den Festlegungen der Besonderen Bestimmungen dieser allgemeinen Bauartgenehmigung übereinstimmen.

Der Unternehmer, der die Abgasanlage erstellt, muss gegenüber dem Auftraggeber eine schriftliche Erklärung ausstellen, mit der er bescheinigt, dass die von ihm ausgeführte Anlage den Bestimmungen dieser allgemeinen Bauartgenehmigung und den Vorgaben der jeweils geltenden Einbauanleitung entspricht und eine entsprechende Kennzeichnung angebracht wurde. Hierzu ist das Muster entsprechend Anlage 15 zu verwenden.

4.3 Betrieb der Abgasanlage

Mit der Abgasanlage dürfen nur Abgase aus der Verbrennung von Holzpellets, Stückholz und Hackschnitzel abgeführt werden, die im unverbrannten Zustand keine höheren Chlorgehalte (Cl) als 60 mg/kg und Schwefelgehalte (S) als 500 mg/kg aufweisen. Zur Verringerung der Korrosionsneigung der metallischen Abgasanlage ist darauf zu achten, dass die

Allgemeine Bauartgenehmigung

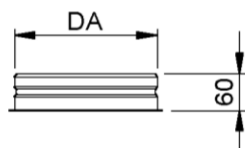
Nr. Z-7.1-3466

Seite 5 von 5 | 7. November 2017

Chlor- und Schwefelgehalte der Brennstoffe vom Brennstofflieferanten angegeben werden. Brennstoffe ohne entsprechende Angaben oder mit höheren Schadstoffgehalten können in der hier geregelten Abgasanlage ggf. zu vorzeitigem Versagen durch Korrosion führen. Es ist außerdem darauf zu achten, dass nur naturbelassene, trockene Holzpellets, Hackschnitzel und Stückholz ohne Beimischungen verwendet werden.

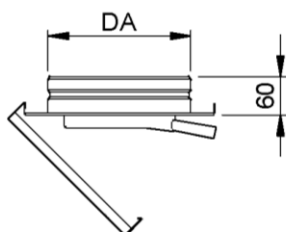
Rudolf Kersten
Referatsleiter

Beglaubigt



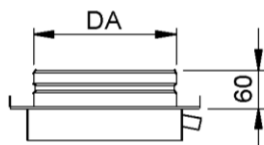
Kaminfuß für Standfuß oder
 Fundamentmontage (runde Grundplatte)

DN	113	120	130	150	160	180	200	250	300
----	-----	-----	-----	-----	-----	-----	-----	-----	-----



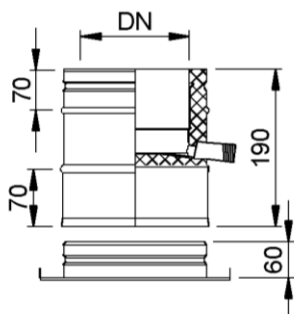
Kaminfuß für Konsolenmontage mit
 Rußtopf

DN	113	120	130	150	160	180	200	250	300
----	-----	-----	-----	-----	-----	-----	-----	-----	-----



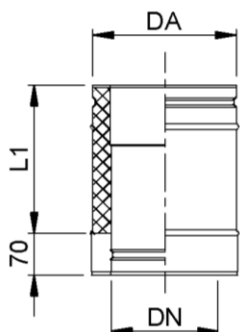
Kaminfuß für Konsolenmontage

DN	113	120	130	150	160	180	200	250	300
----	-----	-----	-----	-----	-----	-----	-----	-----	-----



Kaminfuß für Standfußmontage
 inklusive Grundplatte

DN	113	120	130	150	160	180	200	250	300
----	-----	-----	-----	-----	-----	-----	-----	-----	-----



Längenelement

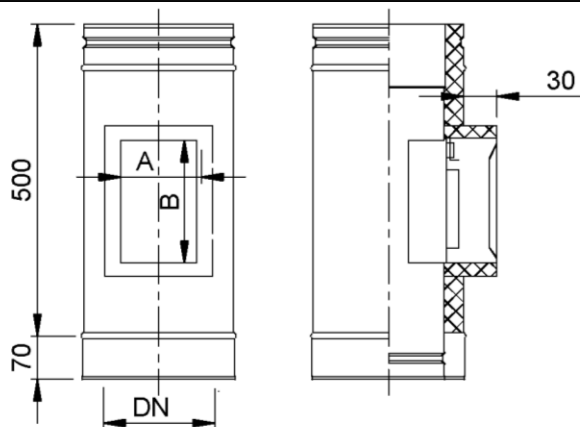
DN	113	120	130	150	160	180	200	250	300
L1	250	250	250	250	250	250	250	250	250
	500	500	500	500	500	500	500	500	500
	1000	1000	1000	1000	1000	1000	1000	1000	1000

elektronische Kopie der abz des dibt: z-7.1-3466

Bauart einer rußbrandbeständigen Abgasanlage zum Anschluss von Feuerstätten für die Brennstoffe naturbelassenes Holz, Gas und Heizöl EL sowohl für trockene als auch für

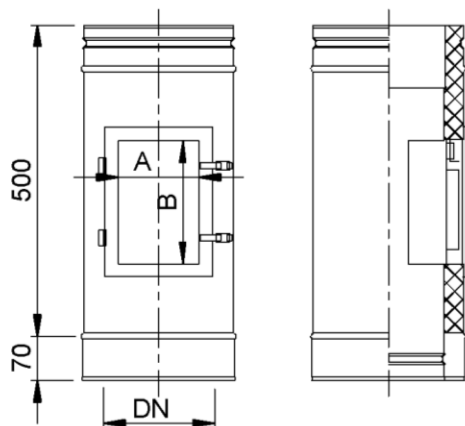
Kamino Therm Light Plus

Anlage 1



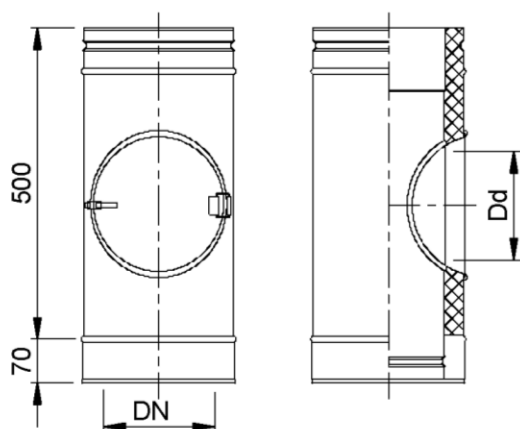
Prüföffnung mit Kasten und Innendeckel

DN	113	120	130	150	160	180	200	250	300
A	140	140	140	140	140	140	140	140	140
B	200	200	200	200	200	200	200	200	200



Prüföffnung mit Klappdeckel und Innendeckel

DN	113	120	130	150	160	180	200	250	300
A	140	140	140	140	140	140	140	140	140
B	200	200	200	200	200	200	200	200	200



Prüföffnung mit rundem Klappdeckel und Innendeckel

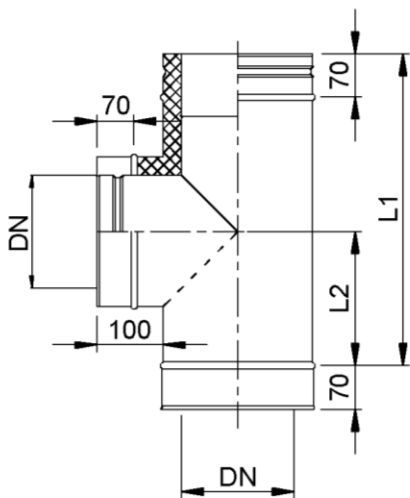
DN	113	120	130	150	160	180	200	250	300
Dd	110	120	120	150	150	150	180	180	180

elektronische Kopie der abz des dibt: z-7.1-3466

Bauart einer rußbrandbeständigen Abgasanlage zum Anschluss von Feuerstätten für die Brennstoffe naturbelassenes Holz, Gas und Heizöl EL sowohl für trockene als auch für

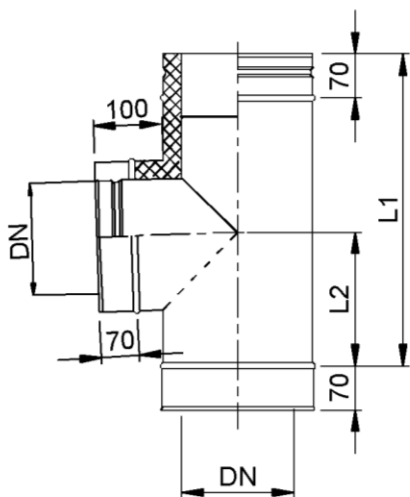
Kamino Therm Light Plus

Anlage 2



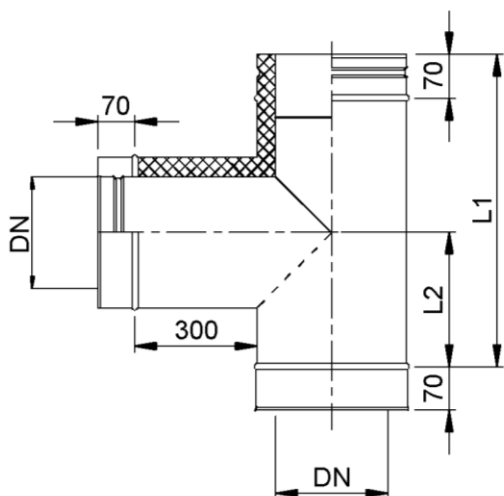
Feuerungsanschluss 90°

DN	113	120	130	150	160	180	200	250	300
L1	500	500	500	500	500	500	500	500	625
L2	215	215	215	215	215	215	215	215	277



Feuerungsanschluss 87°

DN	113	120	130	150	160	180	200	250	300
L1	500	500	500	500	500	500	500	500	625
L2	215	215	215	215	215	215	215	215	277



Feuerungsanschluss 90°

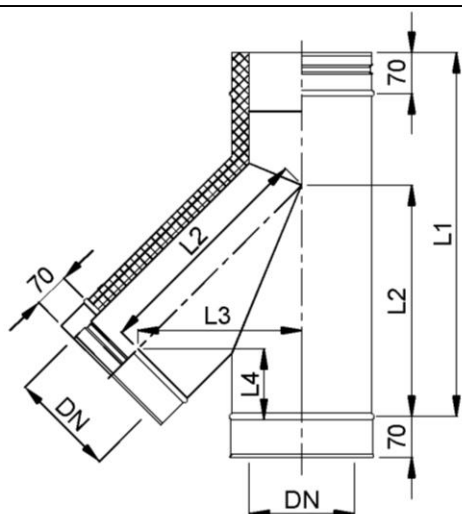
DN	113	120	130	150	160	180	200	250	300
L1	500	500	500	500	500	500	500	500	625
L2	215	215	215	215	215	215	215	215	277

elektronische Kopie der abz des dibt: z-7.1-3466

Bauart einer rußbrandbeständigen Abgasanlage zum Anschluss von Feuerstätten für die Brennstoffe naturbelassenes Holz, Gas und Heizöl EL sowohl für trockene als auch für

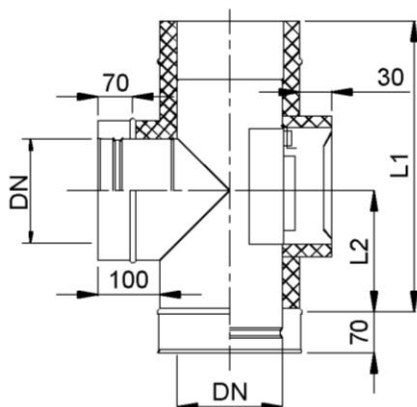
Kamino Therm Light Plus

Anlage 3



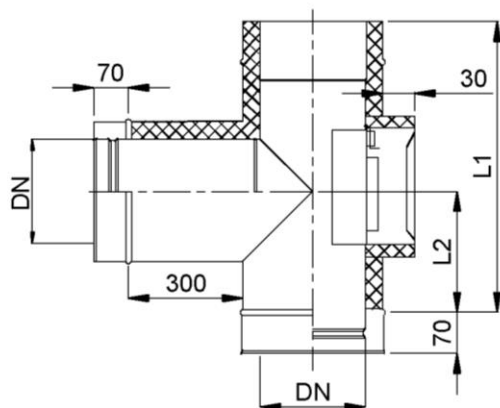
Feuerungsanschluss 45°

DN	113	120	130	150	160	180	200	250	300
L1	500	500	500	500	500	625	625	750	750
L2	301	305	310	320	325	398	407	495	520
L3	213	215	220	226	230	281	288	350	368
L4	88	89	91	93	95	116	119	145	152



Feuerungsanschluss 90° mit Prüföffnung

DN	113	120	130	150	160	180	200	250	300
L1	500	500	500	500	500	500	500	500	500
L2	215	215	215	215	215	215	215	215	215



Feuerungsanschluss 90°
 mit Prüföffnung und langem Anschluß

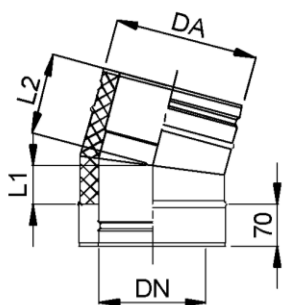
DN	113	120	130	150	160	180	200	250	300
L1	500	500	500	500	500	500	500	500	500
L2	215	215	215	215	215	215	215	215	215

elektronische Kopie der abz des dibt: z-7.1-3466

Bauart einer rußbrandbeständigen Abgasanlage zum Anschluss von Feuerstätten für die Brennstoffe naturbelassenes Holz, Gas und Heizöl EL sowohl für trockene als auch für

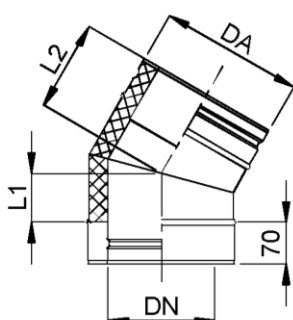
Kamino Therm Light Plus

Anlage 4



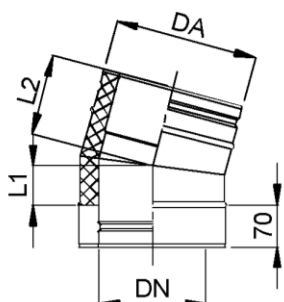
Bogen 15°

DN	113	120	130	150	160	180	200	250	300
L1	36	37	38	39	39	41	42	45	49
L2	106	107	108	109	109	111	112	115	119



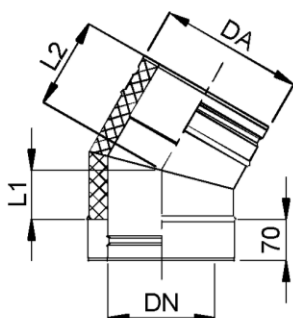
Bogen 30°

DN	113	120	130	150	160	180	200	250	300
L1	48	49	50	53	54	57	60	67	73
L2	118	119	120	123	124	127	130	137	143



Versatzbogen 15°

DN	113	120	130	150	160	180	200	250	300
L1	106	107	108	109	109	111	112	115	119
L2	176	177	178	179	179	181	182	185	189



Versatzbogen 30°

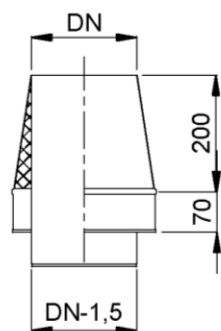
DN	113	120	130	150	160	180	200	250	300
L1	118	119	120	123	124	127	130	137	143
L2	188	189	190	193	194	197	200	207	213

elektronische Kopie der abz des dibt: z-7.1-3466

Bauart einer rußbrandbeständigen Abgasanlage zum Anschluss von Feuerstätten für die Brennstoffe naturbelassenes Holz, Gas und Heizöl EL sowohl für trockene als auch für

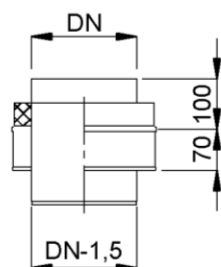
Kamino Therm Light Plus

Anlage 5



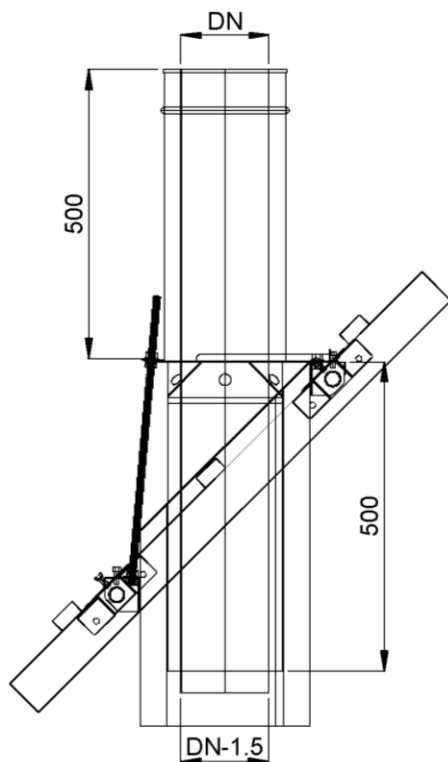
Mündungsabschluss konisch

DN	113	120	130	150	160	180	200	250	300
----	-----	-----	-----	-----	-----	-----	-----	-----	-----



Mündungsabschluss gerade

DN	113	120	130	150	160	180	200	250	300
----	-----	-----	-----	-----	-----	-----	-----	-----	-----



Edelstahl Schornsteinaufsatz für Systemwechsel
 für Dachschrägen bis 45°

DN	113	120	130	150	160	180	200	250	300
----	-----	-----	-----	-----	-----	-----	-----	-----	-----

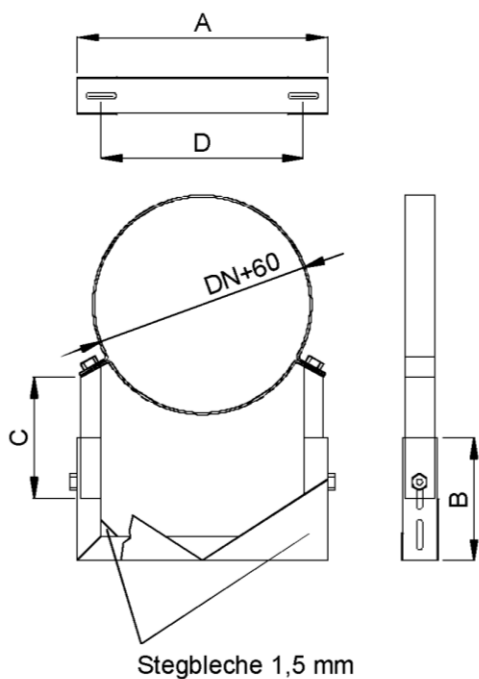
03.2014

elektronische Kopie der Abz des dibt: z-7.1-3466

Bauart einer rußbrandbeständigen Abgasanlage zum Anschluss von Feuerstätten für die Brennstoffe naturbelassenes Holz, Gas und Heizöl EL sowohl für trockene als auch für

Kamino Therm Light Plus

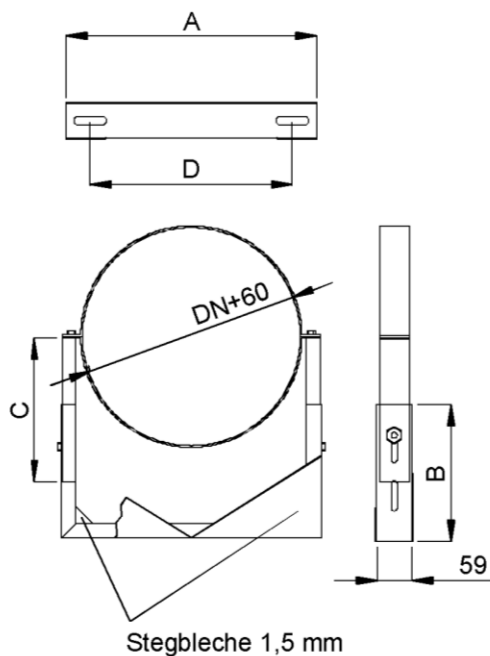
Anlage 6



Wandhalter

DN	50-100		100-200		200-300		300-500		D	
	A	B	C	B	C	B	C			
113	208	83	70	133	120	233	200	333	300	128
120	214	85	70	135	120	235	200	335	300	134
130	223	88	70	138	120	238	200	338	300	143
150	240	86	80	136	130	236	200	336	300	160
160	248	88	80	138	130	238	200	338	300	168
180	266	93	80	143	130	243	200	343	300	186
200	283	98	80	148	130	248	200	348	300	203
250	326	110	80	160	130	260	200	360	300	246

Materialstärke : Wandhalter 1,5 mm



Wandhalter

DN	50-150		150-300		300-500		D	
	A	B	C	B	C	B		
300	432	223	223	323	323	473	323	352

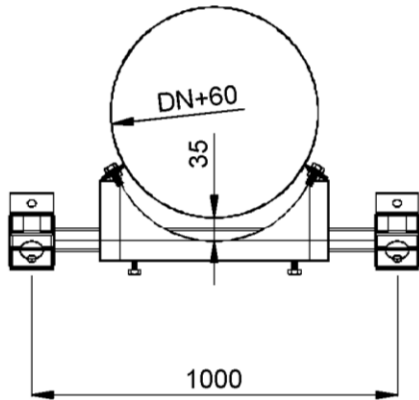
Materialstärke : Wandhalter 1,5 mm

elektronische Kopie der abz des dibt: z-7.1-3466

Bauart einer rußbrandbeständigen Abgasanlage zum Anschluss von Feuerstätten für die Brennstoffe naturbelassenes Holz, Gas und Heizöl EL sowohl für trockene als auch für

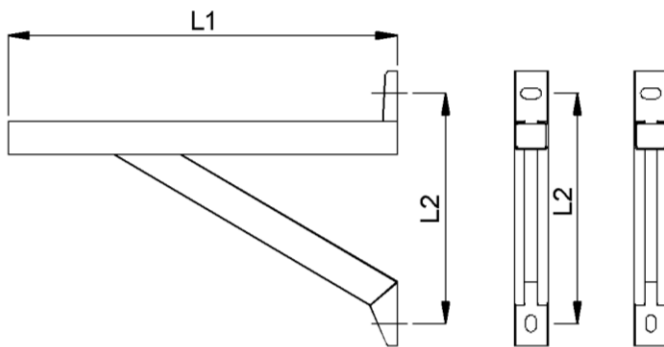
Kamino Therm Light Plus

Anlage 7



Sparrenhalter bis 800 mm Sparrenabstand

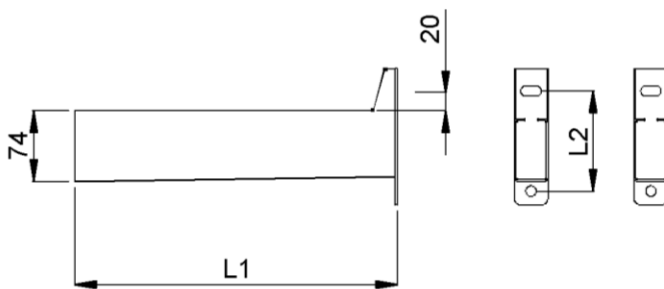
DN	113	120	130	150	160	180
DN	200	250	300			



Wandkonsole Model WK

Ausführung	L1	L2
1	340	165
2	440	222
3	540	279
4	640	336
5	740	393
6	840	450
7	940	507
8	1040	564
9	1140	621
10	1240	678

Materialstärke :
 Ausführung 1-4 : 1,0mm
 Ausführung 5-10 : 1,5mm



Wandkonsole Model WKL

Ausführung	L1	L2
1	340	100
2	440	100
3	540	100
4	640	100

Materialstärke :
 Ausführung 1-4 : 1,0mm

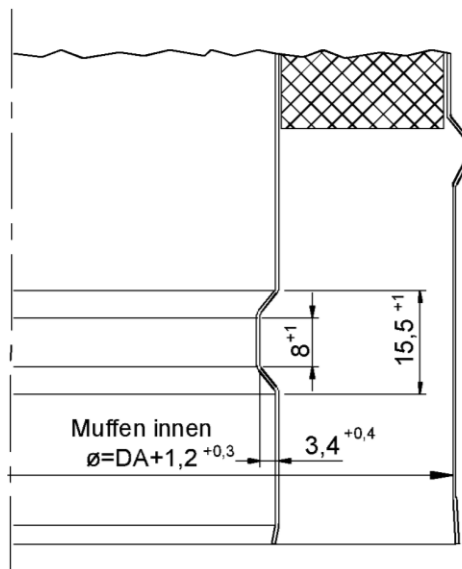
elektronische Kopie der abz des dibt: z-7.1-3466

Bauart einer rußbrandbeständigen Abgasanlage zum Anschluss von Feuerstätten für die Brennstoffe naturbelassenes Holz, Gas und Heizöl EL sowohl für trockene als auch für

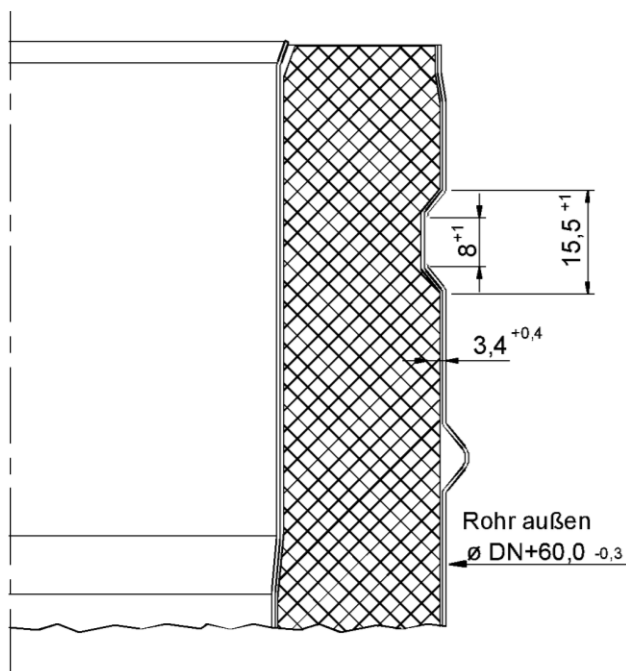
Kamino Therm Light Plus

Anlage 8

Kastensicke / Innen



Kastensicke / Aussenmantel

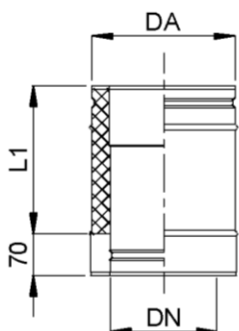


elektronische Kopie der abz des dibt: z-7.1-3466

Bauart einer rußbrandbeständigen Abgasanlage zum Anschluss von Feuerstätten für die Brennstoffe naturbelassenes Holz, Gas und Heizöl EL sowohl für trockene als auch für

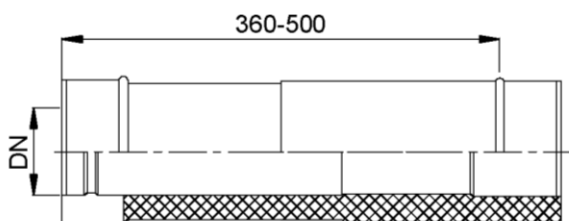
Kamino Therm Light Plus

Anlage 9



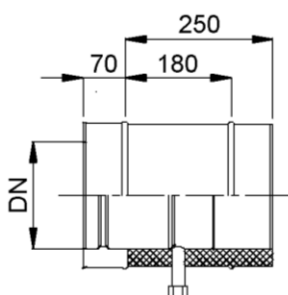
Längenelement

DN	113	120	130	150	160	180	200	250	300
L1	250	250	250	250	250	250	250	250	250
	500	500	500	500	500	500	500	500	500
	1000	1000	1000	1000	1000	1000	1000	1000	1000



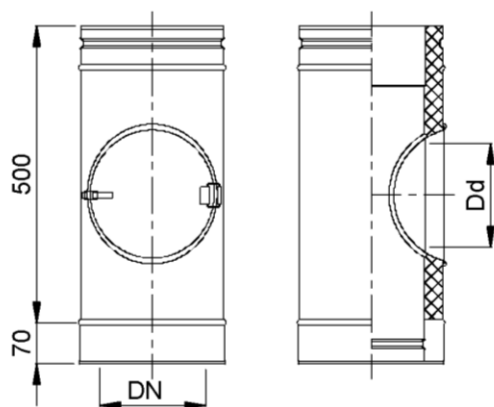
Justierelement

DN	113	120	130	150	160	180	200	250	300



Kondensatabscheider mit Ablauf, Dichtung und Kappe

DN	113	120	130	150	160	180	200	250	300



Prüföffnung mit rundem Klappdeckel und Innendeckel

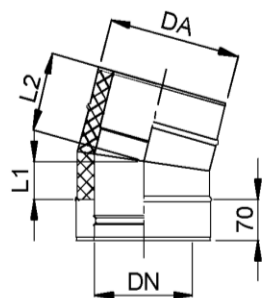
DN	113	120	130	150	160	180	200	250	300
Dd	110	120	120	150	150	150	180	180	180

elektronische Kopie der abz des dibt: z-7.1-3466

Bauart einer rußbrandbeständigen Abgasanlage zum Anschluss von Feuerstätten für die Brennstoffe naturbelassenes Holz, Gas und Heizöl EL sowohl für trockene als auch für

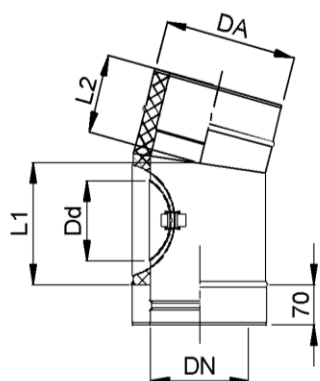
Kamino Therm Light Plus VL

Anlage 10



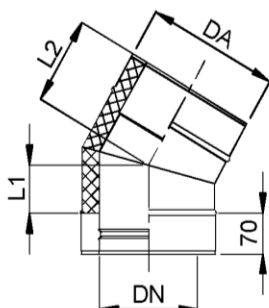
Bogen 15°

DN	113	120	130	150	160	180	200	250	300
L1	36	37	38	39	39	41	42	45	49
L2	106	107	108	109	109	111	112	115	119



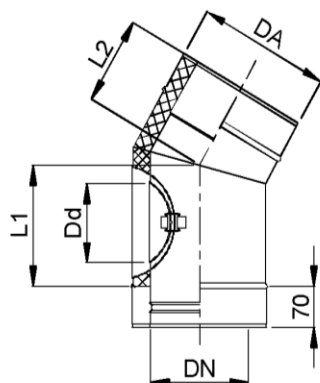
Bogen 15° mit Prüfdeckel

DN	113	120	130	150	160	180	200	250	300
L1	224	233	242	261	261	259	288	285	281
L2	36	37	38	39	39	41	42	45	49
Dd	110	120	130	150	150	150	180	180	180



Bogen 30°

DN	113	120	130	150	160	180	200	250	300
L1	48	49	50	53	54	57	60	67	73
L2	118	119	120	123	124	127	130	137	143



Bogen 30° mit Prüfdeckel

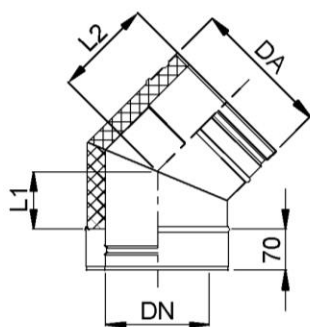
DN	113	120	130	150	160	180	200	250	300
L1	212	221	230	247	246	243	270	263	257
L2	118	119	120	123	124	127	130	137	143
Dd	110	120	130	150	150	150	180	180	180

elektronische Kopie der abz des dibt: z-7.1-3466

Bauart einer rußbrandbeständigen Abgasanlage zum Anschluss von Feuerstätten für die Brennstoffe naturbelassenes Holz, Gas und Heizöl EL sowohl für trockene als auch für

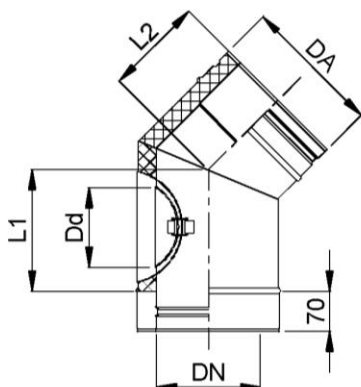
Kamino Therm Light Plus VL

Anlage 11



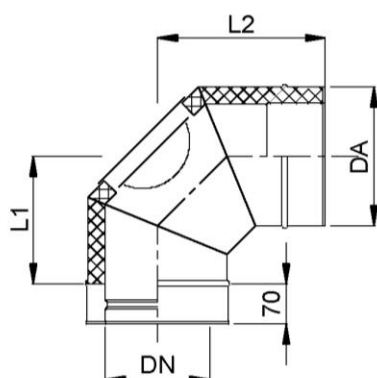
Bogen 45°

DN	113	120	130	150	160	180	200	250	300
L1	61	62	64	68	71	75	79	89	100
L2	131	132	134	138	141	145	149	159	170



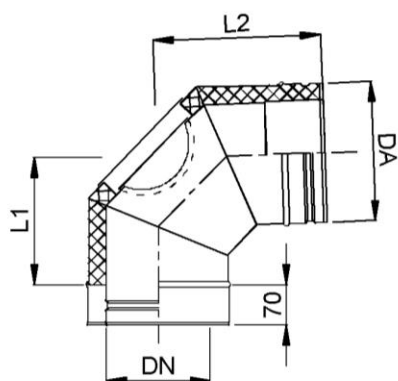
Bogen 45° mit Prüfdeckel

DN	113	120	130	150	160	180	200	250	300
L1	199	208	216	232	229	225	251	241	230
L2	131	132	134	138	141	145	149	159	170
Dd	110	120	130	150	150	150	180	180	180



Bogen 90° ohne und mit Prüföffnung

DN	113	120	130	150	160	180	200	250	300
L1	154	164	169	179	184	194	204	229	254
L2	224	234	239	249	254	264	274	299	324
Dd	110	120	130	150	150	150	180	180	180



Bogen 87° ohne und mit Prüföffnung

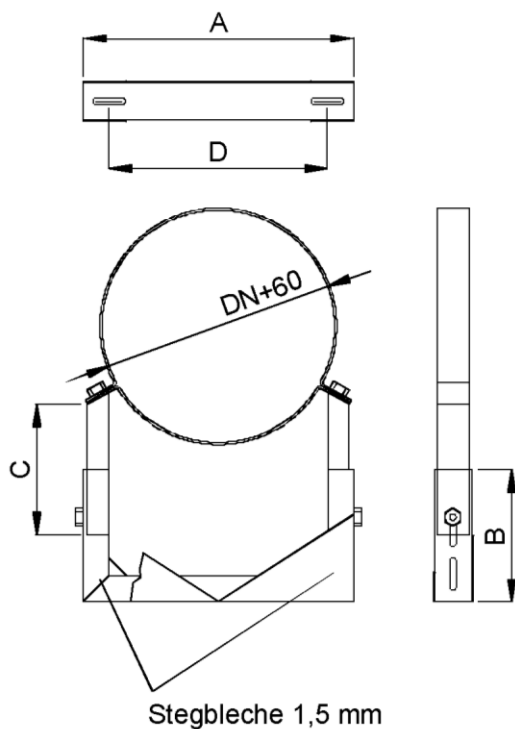
DN	113	120	130	150	160	180	200	250	300
L1	154	164	169	179	184	194	204	229	254
L2	224	234	239	249	254	264	274	299	324
Dd	110	120	130	150	150	150	180	180	180

elektronische Kopie der abg des dibt: z-7.1-3466

Bauart einer rußbrandbeständigen Abgasanlage zum Anschluss von Feuerstätten für die Brennstoffe naturbelassenes Holz, Gas und Heizöl EL sowohl für trockene als auch für

Kamino Therm Light Plus VL

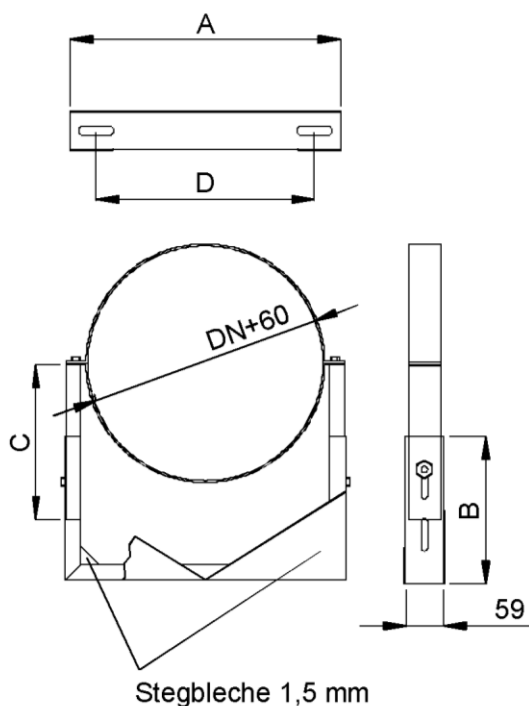
Anlage 12



Wandhalter

DN	A	50-100		100-200		200-300		300-500		D
		B	C	B	C	B	C	B	C	
113	208	83	70	133	120	233	200	333	300	128
120	214	85	70	135	120	235	200	335	300	134
130	223	88	70	138	120	238	200	338	300	143
150	240	86	80	136	130	236	200	336	300	160
160	248	88	80	138	130	238	200	338	300	168
180	266	93	80	143	130	243	200	343	300	186
200	283	98	80	148	130	248	200	348	300	203
250	326	110	80	160	130	260	200	360	300	246

Materialstärke : Wandhalter 1,5 mm



Wandhalter

DN	A	50-150		150-300		300-500		D
		B	C	B	C	B	C	
300	432	223	223	323	323	473	323	352

Materialstärke : Wandhalter 1,5 mm

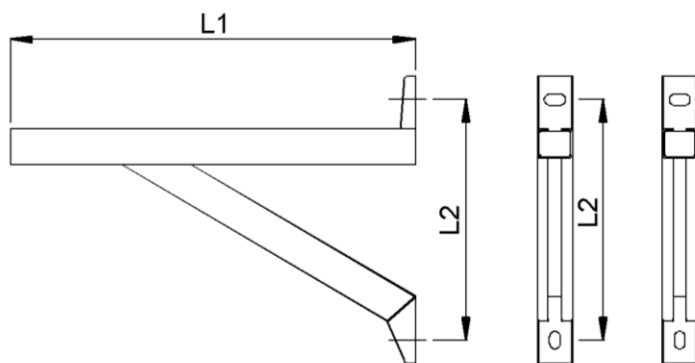
elektronische Kopie der abz des dibt: z-7.1-3466

Bauart einer rußbrandbeständigen Abgasanlage zum Anschluss von Feuerstätten für die Brennstoffe naturbelassenes Holz, Gas und Heizöl EL sowohl für trockene als auch für

Kamino Therm Light Plus VL

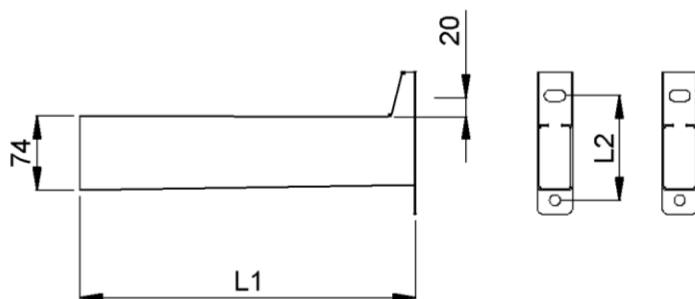
Anlage 13

Wandkonsole Model WK



Ausführung	L1	L2
1	340	165
2	440	222
3	540	279
4	640	336
5	740	393
6	840	450
7	940	507
8	1040	564
9	1140	621
10	1240	678

Materialstärke :
 Ausführung 1-4 : 1,0mm
 Ausführung 5-10 : 1,5mm



Wandkonsole Model WKL

Ausführung	L1	L2
1	340	100
2	440	100
3	540	100
4	640	100

Materialstärke :
 Ausführung 1-4 : 1,0mm

elektronische Kopie der abz des dibt: z-7.1-3466

Bauart einer rußbrandbeständigen Abgasanlage zum Anschluss von Feuerstätten für die Brennstoffe naturbelassenes Holz, Gas und Heizöl EL sowohl für trockene als auch für

Kamino Therm Light Plus Kamino Therm Light Plus

Anlage 14

Erklärung des Ausführenden zur Erstellung einer Abgasanlage

Diese Erklärung ist nach Fertigstellung der Abgasanlage vom Ausführenden/Fachunternehmen auszufüllen und dem Bauherrn (Auftraggeber) zu übergeben. Als zusätzliche Information über die verarbeiteten Bauteile können Datenblätter (Beipackzettel) der Erklärung beigelegt werden.

Postanschrift des Gebäudes

Straße und Hausnummer: _____

PLZ/Ort: _____

Beschreibung der installierten/ausgeführten Abgasanlage

Bauartgenehmigung: Z-7. _____

Typ/Handelsname/Konstruktion: _____

Kennzeichnung der Abgasanlage "Kaminotherm Light" nach der allgemeinen Bauartgenehmigung Nr. Z-7.1-3466

- für Abgastemperaturen bis 400°C und bis 600°C (Klasse T400 und T600)
- für Unterdruck (Klasse N1)
- für die trockene als auch feuchte Betriebsweise (Klasse W)
- für Gas und Heizöl EL,
- für naturbelassene Holzpellets,
- für Abgasanlagen ohne Feuerwiderstand (Klasse L00)
- für Außenschalen nach DIN V 18160-1:2006-01, Abschnitt 7.2.3

Abstand zu brennbaren Baustoffen ohne Auenschale (mit 30 mm Dämmstoffschicht)

- | | |
|--------------------|--|
| - Ø 113-300 (G70) | <input type="checkbox"/> mindestens 70 mm |
| - Ø 350-450 (G105) | <input type="checkbox"/> mindestens 105 mm |
| - Ø 450-600 (G140) | <input type="checkbox"/> mindestens 140 mm |
| - Ø >600 (G280) | <input type="checkbox"/> mindestens 280 mm |

Verwendete Bauteile

Rohre und Formstücke: _____ nach Norm: _____

(Typ, Material)

Klassifizierung: _____

Feuerungstechnische Bemessung erfolgt durch

Der **Stand sicherheitsnachweis** erfolgt durch/mit

Postanschrift des Ausführenden bzw. des Fachunternehmens

Firma: _____ Straße/Hausnummer: _____

PLZ/Ort: _____ Land: _____

Wir erklären, dass die oben beschriebene Abgasanlage gemäß den Bestimmungen der o. g. allgemeinen Bauartgenehmigung und der Einbauanleitung des Antragstellers ausgeführt wurde.

Ort, Datum

(Unterschrift des Verantwortlichen der ausführenden Firma)

Bauart einer rußbrandbeständigen Abgasanlage zum Anschluss von Feuerstätten für die Brennstoffe naturbelassenes Holz, Gas und Heizöl EL sowohl für trockene als auch für

Erklärung des Ausführenden zur Erstellung einer Abgasanlage

Anlage 15