

Allgemeine bauaufsichtliche Zulassung

Zulassungsstelle für Bauprodukte und Bauarten

Bautechnisches Prüfamt

Eine vom Bund und den Ländern
gemeinsam getragene Anstalt des öffentlichen Rechts
Mitglied der EOTA, der UEAtc und der WFTAO

Datum:

13.02.2017

Geschäftszeichen:

III 51-1.7.4-40/16

Zulassungsnummer:

Z-7.4-1266

Geltungsdauer

vom: **8. Januar 2017**

bis: **8. Januar 2022**

Antragsteller:

Wienerberger GmbH

Oldenburger Allee 26

30659 Hannover

Zulassungsgegenstand:

**Baustoffe und Bauteile zur Schrägführung dreischaliger Schornsteine mit Dämmstoffschicht
und beweglicher Innenschale - System "WIENERBERGER"**

Der oben genannte Zulassungsgegenstand wird hiermit allgemein bauaufsichtlich zugelassen.
Diese allgemeine bauaufsichtliche Zulassung umfasst vier Seiten und vier Anlagen.

DIBt

I ALLGEMEINE BESTIMMUNGEN

- 1 Mit der allgemeinen bauaufsichtlichen Zulassung ist die Verwendbarkeit bzw. Anwendbarkeit des Zulassungsgegenstandes im Sinne der Landesbauordnungen nachgewiesen.
- 2 Sofern in der allgemeinen bauaufsichtlichen Zulassung Anforderungen an die besondere Sachkunde und Erfahrung der mit der Herstellung von Bauprodukten und Bauarten betrauten Personen nach den § 17 Abs. 5 Musterbauordnung entsprechenden Länderregelungen gestellt werden, ist zu beachten, dass diese Sachkunde und Erfahrung auch durch gleichwertige Nachweise anderer Mitgliedstaaten der Europäischen Union belegt werden kann. Dies gilt ggf. auch für im Rahmen des Abkommens über den Europäischen Wirtschaftsraum (EWR) oder anderer bilateraler Abkommen vorgelegte gleichwertige Nachweise.
- 3 Die allgemeine bauaufsichtliche Zulassung ersetzt nicht die für die Durchführung von Bauvorhaben gesetzlich vorgeschriebenen Genehmigungen, Zustimmungen und Bescheinigungen.
- 4 Die allgemeine bauaufsichtliche Zulassung wird unbeschadet der Rechte Dritter, insbesondere privater Schutzrechte, erteilt.
- 5 Hersteller und Vertreiber des Zulassungsgegenstandes haben, unbeschadet weiter gehender Regelungen in den "Besonderen Bestimmungen", dem Verwender bzw. Anwender des Zulassungsgegenstandes Kopien der allgemeinen bauaufsichtlichen Zulassung zur Verfügung zu stellen und darauf hinzuweisen, dass die allgemeine bauaufsichtliche Zulassung an der Verwendungsstelle vorliegen muss. Auf Anforderung sind den beteiligten Behörden Kopien der allgemeinen bauaufsichtlichen Zulassung zur Verfügung zu stellen.
- 6 Die allgemeine bauaufsichtliche Zulassung darf nur vollständig vervielfältigt werden. Eine auszugsweise Veröffentlichung bedarf der Zustimmung des Deutschen Instituts für Bautechnik. Texte und Zeichnungen von Werbeschriften dürfen der allgemeinen bauaufsichtlichen Zulassung nicht widersprechen. Übersetzungen der allgemeinen bauaufsichtlichen Zulassung müssen den Hinweis "Vom Deutschen Institut für Bautechnik nicht geprüfte Übersetzung der deutschen Originalfassung" enthalten.
- 7 Die allgemeine bauaufsichtliche Zulassung wird widerruflich erteilt. Die Bestimmungen der allgemeinen bauaufsichtlichen Zulassung können nachträglich ergänzt und geändert werden, insbesondere, wenn neue technische Erkenntnisse dies erfordern.

II BESONDERE BESTIMMUNGEN

1 Zulassungsgegenstand und Anwendungsbereich

Zulassungsgegenstand ist die Bauart, mit der abweichend von DIN V 18160-1:2006-01¹ Abschnitt 6.8, dreischalige Schornsteine mit Dämmstoffschicht und beweglicher Innenschale einmal schräggeführt werden. Im Übrigen müssen die Schornsteine entsprechend den regelmäßigen baulichen Anforderungen nach DIN V 18160-1:2006-01¹ aus klassifizierten Bauprodukten für Abgasanlagen errichtet werden.

2 Bestimmungen für die Schrägführung

Zur Schrägführung dreischaliger Schornsteine sind Formstücke aus Schamotte für die Innenschale, Mineralfaserdämmplatten, Formstücke für die Außenschale sowie erforderliche zusätzliche Bauteile oder Baustoffe gemäß den Angaben der Anlagen 1 bis 3 zu verwenden.

Hinsichtlich der Eigenschaften und Zusammensetzung, der Herstellung und der Kennzeichnung sowie des Verwendbarkeitsnachweises gelten

- für die Formstücke aus Schamotte zur Herstellung der Innenschale,
- für die Dämmplatten zur Herstellung der Dämmstoffschicht,
- für die Formstücke zur Herstellung der Außenschale,
- für die Schamotteplatten zur Herstellung des Auflager und des Abschlusses der Schrägführung
- für den Säurekitt zum Versetzen der Innenschalenformstücke,
- für den Leichtbaumörtel zur Herstellung der Dämmstoffschicht in den Übergangsbereichen der Schrägführung der Außenschale

die Bestimmungen der jeweiligen allgemeinen bauaufsichtlichen Zulassung oder Norm. Die verwendeten Bauprodukte müssen anhand der Leistungskennzeichnung für den vorgesehenen Verwendungszweck geeignet sein.

3 Entwurf

Für die Errichtung von Abgasanlage gelten die bauaufsichtlichen Vorschriften der Länder soweit nachfolgend nichts anderes bestimmt wird.

4 Erklärung des Ausführenden

Die Bauarten müssen mit den Festlegungen der Besonderen Bestimmungen dieser allgemeinen bauaufsichtlichen Zulassung übereinstimmen.

Der Unternehmer, der die Abgasanlage mit Schrägführung erstellt, muss gegenüber dem Auftraggeber eine schriftliche Erklärung ausstellen, mit der er bescheinigt, dass die von ihm ausgeführte Anlage den Bestimmungen dieser allgemeinen bauaufsichtlichen Zulassung und den Vorgaben der jeweils geltenden Einbauanleitung entspricht und eine entsprechende Kennzeichnung angebracht wurde. Hierzu ist das Muster entsprechend Anlage 4 zu verwenden:

5 Bestimmungen für die Ausführung

Die Schrägführung ist entsprechend den Angaben der Anlage 1 und der Montageanleitung des Antragstellers auszuführen.

¹ DIN V 18160-1:2006-01 Abgasanlagen-Teil 1: Planung und Ausführung

Allgemeine bauaufsichtliche Zulassung

Nr. Z-7.4-1266

Seite 4 von 4 | 13. Februar 2017

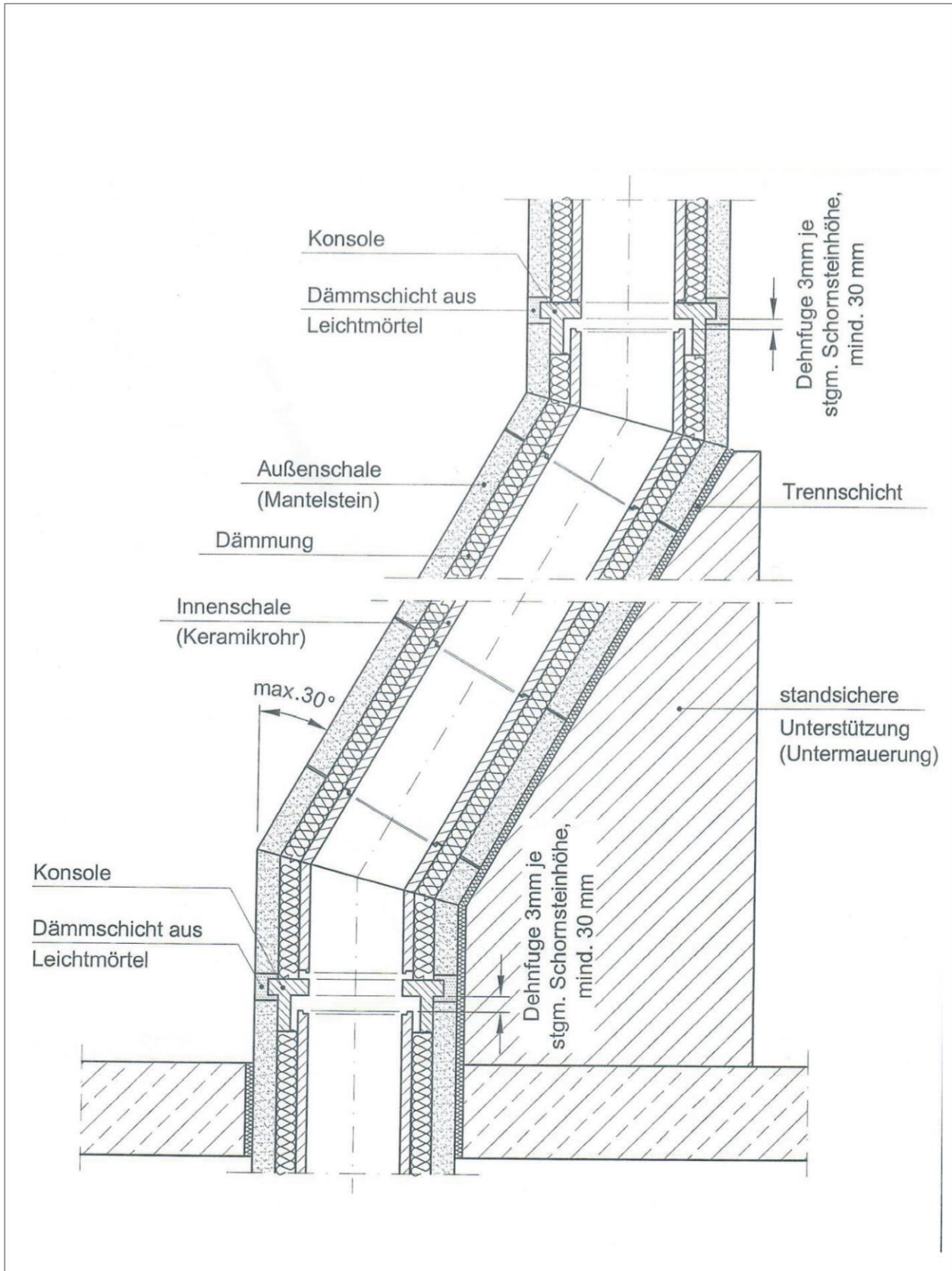
Zunächst ist die Unterstützung für den schrägzuführenden Schornsteinabschnitt herzustellen. Anschließend ist der schräggeführte Schornsteinabschnitt nach Anlage 1 zu errichten; dabei ist zwischen Außenschale und Unterstützung eine Trennschicht aus Mineralfaserdämmplatten einzubringen. Für den jeweiligen Abstand des oberen Endes der Innenschalenabschnitte von der Unterseite der Schamotteplatte ist ausreichend Raum zur Aufnahme der Wärmedehnung der Innenschale vorzusehen; die Dehnfuge muss jedoch mindestens 30 mm betragen.

Jede nach diesem Zulassungsbescheid ausgeführte Schrägführung der Abgasanlage ist im Aufstellraum der Feuerstätte mit einem Schild oder Aufkleber (mindestens 52 mm x 105 mm) mit folgenden Angaben zu kennzeichnen:

Bauart der Schrägführung der Abgasanlage "System Wienerberger"
nach Zulassung Z-7.4-1266

Rudolf Kersten
Referatsleiter

Beglaubigt

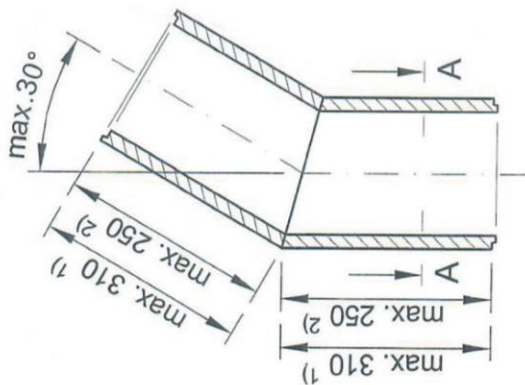


elektronische Kopie der Abz des dibt: z-7.4-1266

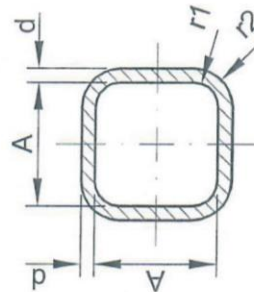
<p>Wienerberger GmbH Oldenburger Allee 26 30659 Hannover</p> <p>Tel. Nr.: +49 (0) 610 70-0 Email: info.de@wienerberger.com</p>	<p>Schrägführung dreischaliger Abgasanlagen mit beweglicher Keramik-Innenrohrschale</p> <ul style="list-style-type: none"> - Außenschalen aus Leichtbeton nach EN 12446 - Dämmstoffschicht und - Keramik-Innenrohre nach EN 1457-1 und -2 	<p>Erstellt 30. Januar 2017</p> <p>Maßstab 1:</p>	<p>Anlage: 1</p> <p>allgemeine bauaufsichtliche Zulassung Z-7.4-1266</p> <p>vom: 13.02.2017</p>
---	--	--	--

Innenschale (Keramikrohr)												
quadratisch						rund						
normalwandig			dünnwandig			normalw.			dünnw.			
A	d	r1	r2	A	d	r1	r2	A	d	A	d	
100	20	20	40	100	15	20	35	120	20	120	15	
125	20	25	45	125	15	25	40	140	20	140	15	
140	20	30	50	140	15	30	45	160	20	160	20	
165	25	33	58	165	20	33	53	180	25	180	20	
180	25	36	61	180	20	36	56	200	25	200	20	
200	25	40	65	200	20	40	60	225	30	225	20	
225	30	45	75	225	20	45	65	250	30	250	25	
250	30	50	80	250	25	50	75	300	30	300	25	
300	30	50	80	300	25	50	75					

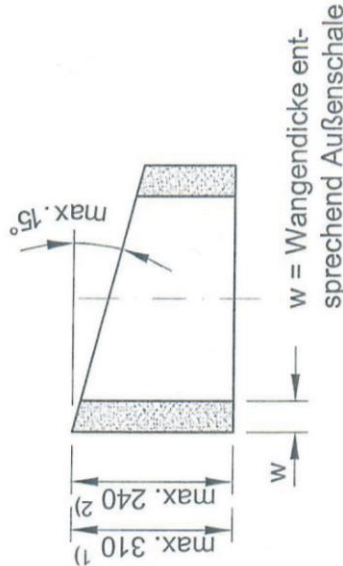
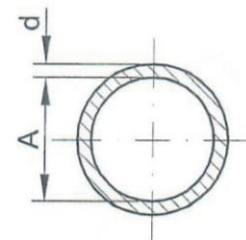
Maße in mm



Schnitt A-A



Schnitt A-A



w = Wangendicke ent-
 sprechend Außenschale

Innenschale (Keramikrohr)

rund oder quadratisch

Außenschale (Mantelstein)

ein- oder zweizügig,
 mit oder ohne Lüftungszug,
 entsprechend Lieferprogramm

1) bei Bauhöhe/Kaminrastrer = 330 mm
 2) bei Bauhöhe/Kaminrastrer = 250 mm

Wienerberger GmbH
 Oldenburger Allee 26
 30659 Hannover
 Tel. Nr.: +49 (0) 610 70-0
 Email: info.de@wienerberger.com

Schrägführung
 dreischaliger Abgasanlagen mit
 beweglicher Keramik-Innenrohrschale

- Außenschalen aus Leichtbeton nach EN 12446
 - Dämmstoffschicht und
 - Keramik-Innenrohre nach EN 1457-1 und -2

Erstellt
 30. Januar 2017

Maßstab 1:

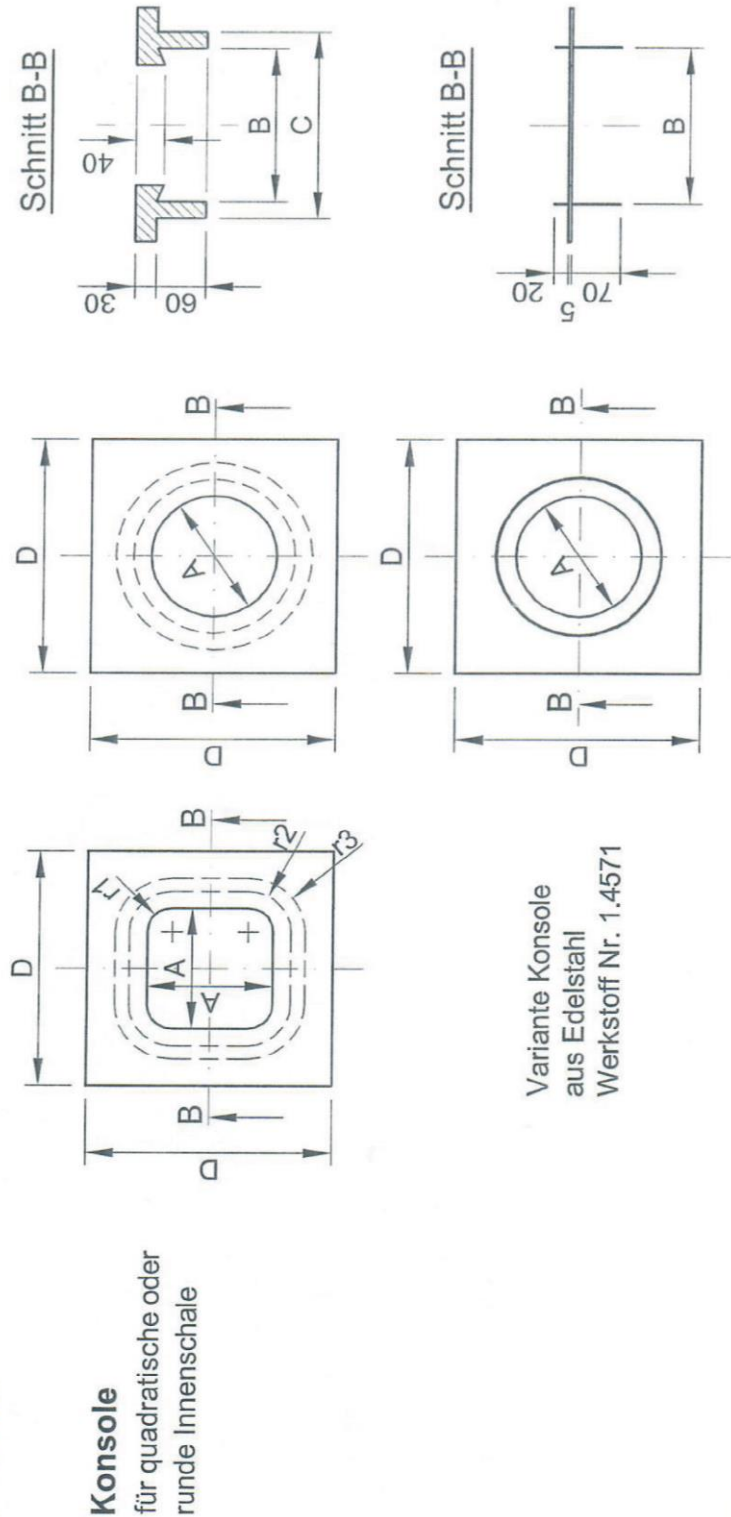
Anlage: 2

allgemeine bauaufsichtliche Zulassung
 Z-7.4-1266

vom: 13.02.2017

Konsole für quadratische Innenschale													Konsole für runde Innenschale								
normalwandig						dünnwandig							normalwandig				dünnwandig				
A	B	C	D	r1	r2	r3	A	B	C	D	r1	r2	r3	A	B	C	D	A	B	C	D
100	140	180	260	20	40	60	100	140	180	260	20	40	60	120	170	210	310	120	165	205	300
125	175	215	310	25	50	70	125	165	205	300	25	45	65	140	190	230	310	140	180	220	300
140	190	230	310	30	55	75	140	180	220	300	30	50	70	160	210	250	330	160	210	250	330
165	225	265	350	33	63	83	165	215	255	335	33	58	78	180	240	280	360	180	230	270	350
180	240	280	360	36	66	86	180	230	270	350	36	61	81	200	260	300	400	200	250	290	390
200	260	300	400	40	70	90	200	250	290	390	40	65	85	225	295	335	460	225	275	315	450
225	295	335	460	45	80	100	225	275	315	450	45	70	90	250	320	360	460	250	310	350	450
250	320	360	460	50	85	105	250	310	350	450	50	80	100	300	370	420	530	300	360	410	530
300	370	420	530	50	85	110	300	360	410	530	50	80	105								

Maße in mm



Wienerberger GmbH
 Oldenburger Allee 26
 30659 Hannover
 Tel. Nr.: +49 (0) 610 70-0
 Email: info.de@wienerberger.com

Schrägführung dreischaliger Abgasanlagen mit beweglicher Keramik-Innenrohrschale

- Außenschalen aus Leichtbeton nach EN 12446
- Dämmschicht und
- Keramik-Innenrohre nach EN 1457-1 und -2

Erstellt
 30. Januar 2017
 Maßstab 1:

Anlage: 3
 allgemeine bauaufsichtliche Zulassung
 Z-7.4-1266
 vom: 13.02.2017

Information für den Bauherrn

Erklärung des Ausführenden zur Erstellung einer Abgasanlage mit Schrägführung

Diese Erklärung ist nach Fertigstellung der Abgasanlage vom Ausführenden/Fachunternehmen auszufüllen und dem Bauherrn (Auftraggeber) zu übergeben. Als zusätzliche Information über die verarbeiteten Bauteile können Datenblätter (Beipackzettel) der Erklärung beigelegt werden.

Postanschrift des Gebäudes

Straße und Hausnummer: _____

PLZ/Ort: _____

Beschreibung der installierten/ausgeführten Abgasanlage mit Schrägführung

Typ/Handelsname/Konstruktion: _____

Klassifizierung der Abgasanlage nach DIN V 18160-1:2006-01: _____

(z.B. T400 N1 D 3 G50 LA 90)

Funktionsweise: Schornstein Abgasleitung Luft-Abgas-System Luft-Abgasschornstein

Belegung: Einfachbelegt Mehrfachbelegt

Schrägführung nach Zulassungsnummer: Z-7. _____

Verwendete Bauteile

Außenschale: _____ nach Norm: _____

(Typ, Material)

Klassifizierung: _____

Innenschale: _____ nach Norm: _____

(Typ, Material)

Klassifizierung: _____

Dämmstoffschicht: _____ nach Norm/Zulassung: _____

(Typ, Material)

Klassifizierung: _____

Konsolen zur Auflagerung/Abschluss: _____

(Typ, Material)

Leichtbaumörtel: _____

(Typ, Material)

Feuerungstechnische Bemessung erfolgt durch _____

Der **Standsicherheitsnachweis** erfolgt durch/mit _____

Postanschrift des Ausführenden bzw. des Fachunternehmens

Firma: _____ Straße/Hausnummer: _____

PLZ/Ort: _____ Land: _____

Wir erklären, dass die oben beschriebene Abgasanlage gemäß den Bestimmungen der o.g. allgemeinen bauaufsichtlichen Zulassung zur Schrägführung und der Einbauanleitung des Antragstellers ausgeführt wurde.

Ort, Datum

(Unterschrift des Verantwortlichen der ausführenden Firma)

Baustoffe und Bauteile zur Schrägführung dreischaliger Schornsteine mit Dämmstoffschicht und beweglicher Innenschale - System "WIENERBERGER"

Information für den Bauherrn

Anlage 4