

Allgemeine bauaufsichtliche Zulassung

Zulassungsstelle für Bauprodukte und Bauarten

Bautechnisches Prüfamt

Eine vom Bund und den Ländern
gemeinsam getragene Anstalt des öffentlichen Rechts
Mitglied der EOTA, der UEAtc und der WFTAO

Datum:

25.07.2017

Geschäftszeichen:

III 51-1.7.4-45/16

Zulassungsnummer:

Z-7.4-3527

Geltungsdauer

vom: **25. Juli 2017**

bis: **25. Juli 2022**

Antragsteller:

Jeremias GmbH

Opfenrieder Straße 12
91717 Wassertrüdingen

Zulassungsgegenstand:

**LUX-ECO-TWG Bauelemente zur Herstellung von Wand- und Decken- und
Dachdurchführungen von Abgasleitungen und Verbindungsstücken des Typs TWIN-GAS(TWG)**

Der oben genannte Zulassungsgegenstand wird hiermit allgemein bauaufsichtlich zugelassen.
Diese allgemeine bauaufsichtliche Zulassung umfasst sechs Seiten und fünf Anlagen.

DIBt

I ALLGEMEINE BESTIMMUNGEN

- 1 Mit der allgemeinen bauaufsichtlichen Zulassung ist die Verwendbarkeit des Zulassungsgegenstandes im Sinne der Landesbauordnungen nachgewiesen.
- 2 Die allgemeine bauaufsichtliche Zulassung ersetzt nicht die für die Durchführung von Bauvorhaben gesetzlich vorgeschriebenen Genehmigungen, Zustimmungen und Bescheinigungen.
- 3 Die allgemeine bauaufsichtliche Zulassung wird unbeschadet der Rechte Dritter, insbesondere privater Schutzrechte, erteilt.
- 4 Hersteller und Vertreiber des Zulassungsgegenstandes haben, unbeschadet weitergehender Regelungen in den "Besonderen Bestimmungen", dem Verwender des Zulassungsgegenstandes Kopien der allgemeinen bauaufsichtlichen Zulassung zur Verfügung zu stellen und darauf hinzuweisen, dass die allgemeine bauaufsichtliche Zulassung an der Verwendungsstelle vorliegen muss. Auf Anforderung sind den beteiligten Behörden ebenfalls Kopien der allgemeinen bauaufsichtlichen Zulassung zur Verfügung zu stellen.
- 5 Die allgemeine bauaufsichtliche Zulassung darf nur vollständig vervielfältigt werden. Eine auszugsweise Veröffentlichung bedarf der Zustimmung des Deutschen Instituts für Bautechnik. Texte und Zeichnungen von Werbeschriften dürfen der allgemeinen bauaufsichtlichen Zulassung nicht widersprechen. Übersetzungen der allgemeinen bauaufsichtlichen Zulassung müssen den Hinweis "Vom Deutschen Institut für Bautechnik nicht geprüfte Übersetzung der deutschen Originalfassung" enthalten.
- 6 Die allgemeine bauaufsichtliche Zulassung wird widerruflich erteilt. Die Bestimmungen der allgemeinen bauaufsichtlichen Zulassung können nachträglich ergänzt und geändert werden, insbesondere, wenn neue technische Erkenntnisse dies erfordern.
- 7 Dieser Bescheid bezieht sich auf die von dem Antragsteller im Zulassungsverfahren zum Zulassungsgegenstand gemachten Angaben und vorgelegten Dokumente. Eine Änderung dieser Zulassungsgrundlagen wird von diesem Bescheid nicht erfasst und ist dem Deutschen Institut für Bautechnik unverzüglich offenzulegen.

II BESONDERE BESTIMMUNGEN

1 Zulassungsgegenstand und Anwendungsbereich

1.1 Zulassungsgegenstand

Gegenstand der Zulassung sind Bauelemente zur Herstellung einer Wand-, Decken- und Dachdurchführung von Abgasanlagen mit der Bezeichnung "Jeremias-Wanddurchführung LUX-ECO-TWG". Die Abgasanlagen müssen den allgemein anerkannten Regeln der Technik für Bauprodukte von Abgasanlagen entsprechen und sind nicht Gegenstand dieser allgemeinen bauaufsichtlichen Zulassung.

1.2 Anwendungsbereich

Die Bauelemente sind zur Durchführung der mehrschaligen Abgasleitung "TWIN-GAS" entsprechend DIN EN 1856-1¹ mit einem Ringspalt von mindestens 25 mm zwischen Innen- und Außenschale und einem maximalen Nenndurchmesser von 130 mm durch Wände, Decken und Dächer aus brennbaren Baustoffen bestimmt. Die Zuführung bis zur Durchdringung erfolgt mit dem gleichen System.

An die Abgasleitung dürfen nur dekorative Gasfeuerstätten angeschlossen werden, die keine Abgase mit höheren Temperaturen als 600 °C erzeugen.

Die Bauelemente dürfen nur in Wänden, Decken und Dächern eingesetzt werden, wenn bei Auswahl und Anordnung der einzelnen Bauteile die in Tabelle 1 genannten Grenzwerte eingehalten werden.

Tabelle 1:

Einsatzbereich	Gesamtlänge der Durchdringung [mm]	Belüfteter Ringspalt des Abgasrohres [mm]	Wand-Decken- Dachaufbau	
			Dicke der Dämmschichten [mm]	Wärmeleitfähigkeit W/(mK)
Wände, Decken und Dächer	≤ 500	≥ 25	≤ 500	≥ 0,035

Der Einsatz der Bauteile für die Wand-, Decken- bzw. Dachdurchführung befreit nicht von den Brandschutzanforderungen der landesrechtlichen Vorschriften (z. B. Anordnung in Schächten) und stellt keinen feuerwiderstandsfähigen Abschluss dar.

2 Bestimmungen für die Bauelemente

2.1 Eigenschaften und Zusammensetzung

Die Wand-, Dach- und Deckendurchführungen entsprechend den Anlagen 1 bis 5 dieses Bescheids bestehen jeweils aus

- einer das Abgasanlagenrohr umhüllenden mindestens 37 mm dicken, nichtbrennbaren Mineralfaserdämmung mit einer Wärmeleitfähigkeit von 0,04 W/mK.
- einer Ausgleichsschicht aus Glasfasermatte VARIOTHERM 500 mit einer Dicke von 15 mm mit der Baustoffklasse A1 nach DIN 4102-4²,
- einer kreisrunden Rohrschale aus Keramikfaser-Dämmstoff Typ MULTITHERM 550 mit einer Wanddicke von 75 mm mit der Baustoffklasse A1 nach DIN 4102-4²,
- einer Aluminiumfolie als Kaschierung für die Außenseite der Multitherm-Schale,

¹ DIN EN 1856-1:2009-09 Abgasanlagen – Anforderungen an Metall-Abgasanlagen – Teil 1 Bauteile für Systemabgasanlagen

² DIN 4102-4:1994-03 Brandverhalten von Baustoffen und Bauteilen; Zusammenstellung und Anwendung klassifizierter Baustoffe, Bauteile und Sonderbauteile

Allgemeine bauaufsichtliche Zulassung

Nr. Z-7.4-3527

Seite 4 von 6 | 25. Juli 2017

- e) einer quadratischen Abdeckplatte aus nichtbrennbarem Vermiculit mit der Baustoffklasse A1 nach DIN 4102-4² als Strahlungsschutz für die Frontplatte mit einer Dicke von 20 mm und den Maßen 615 mm x 615 mm und

Die Baulänge der Durchführungen entspricht der Dicke der zu durchdringenden Wand, Decke oder Dach.

Die eingesetzten Dämmstoffe müssen die in der Verordnung zur Änderung chemikalienrechtlicher Verordnungen vom 25. Mai 2000 aufgeführten Kriterien erfüllen.

Details zu den Materialangaben der genannten Baustoffe sind beim DIBt hinterlegt.

2.2 Herstellung und Kennzeichnung

2.2.1 Herstellung

Die Bauelemente sind werkmäßig entsprechend den beim DIBt hinterlegten Angaben herzustellen.

2.2.2 Kennzeichnung

Die Bauelemente oder der Lieferschein müssen vom Hersteller mit dem Übereinstimmungszeichen (Ü-Zeichen) nach den Übereinstimmungszeichen-Verordnungen der Länder gekennzeichnet werden. Die Kennzeichnung darf nur erfolgen, wenn die Voraussetzungen nach Abschnitt 2.3 erfüllt sind.

2.3 Übereinstimmungsnachweis

2.3.1 Allgemeines

Die Bestätigung der Übereinstimmung der Bauelemente mit den Bestimmungen dieser allgemeinen bauaufsichtlichen Zulassung muss für jedes Herstellwerk mit einem Übereinstimmungszertifikat auf der Grundlage einer werkseigenen Produktionskontrolle und einer regelmäßigen Fremdüberwachung einschließlich einer Erstprüfung der Bauelemente nach Maßgabe der folgenden Bestimmungen erfolgen.

Für die Erteilung des Übereinstimmungszertifikats und die Fremdüberwachung einschließlich der dabei durchzuführenden Produktionsprüfungen hat der Hersteller des Bauprodukts eine hierfür anerkannte Zertifizierungsstelle sowie eine hierfür anerkannte Überwachungsstelle einzuschalten.

Dem Deutschen Institut für Bautechnik ist von der Zertifizierungsstelle eine Kopie des von ihr erteilten Übereinstimmungszertifikates zur Kenntnis zu geben.

2.3.2 Werkseigene Produktionskontrolle

In jedem Herstellwerk ist eine werkseigene Produktionskontrolle einzurichten und durchzuführen.

Unter werkseigener Produktionskontrolle wird die vom Hersteller vorzunehmende kontinuierliche Überwachung der Produktion verstanden, mit der dieser sicherstellt, dass die von ihm hergestellten Bauprodukte den Bestimmungen dieser allgemeinen bauaufsichtlichen Zulassung entsprechen.

Die werkseigene Produktionskontrolle soll mindestens die im Folgenden aufgeführten Maßnahmen einschließen:

Tabelle 2: Umfang der werkseigenen Produktionskontrolle

Abschnitt	Bauteil	Eigenschaft	Häufigkeit	Grundlage
2.1 a)	Dämmstoff VARIOTHERM	Übereinstimmung mit den Produkt- daten, Baustoffklasse A1, Wanddicke	bei jeder Lieferung	Herstellerangaben DIN 4102-4 Abschnitt 2.1
2.1 b)	Dämmstoff MULTITHERM	Übereinstimmung mit den Produkt- daten, Baustoffklasse A1, Wanddicke		Herstellerangaben DIN 4102-4 Abschnitt 2.1
2.1 d)	Vermiculiteplatte	Übereinstimmung mit den Produkt- daten, Baustoffklasse A1, Wanddicke, Abmessungen		Herstellerangaben DIN 4102-4 20 mm 615 mm x 615 mm
2.1 f)	Mineralfaser- dämmung	Wärmeleitfähigkeit, Kennzeichnung, Baustoffklasse A1, Abmessungen		Lieferunterlagen
2.1	Fertige Durchfüh- rung	Abmessungen, Kennzeichnung	mind. 1x täglich oder jedes 50. Bauteil	Allgemeine bauaufsichtliche Zulassung Nr. Z-7.4-3527

Die Ergebnisse der werkseigenen Produktionskontrolle sind aufzuzeichnen und auszuwerten.

Die Aufzeichnungen müssen mindestens folgende Angaben enthalten:

- Bezeichnung des Bauprodukts bzw. des Ausgangsmaterials und der Bestandteile
- Art der Kontrolle oder Prüfung
- Datum der Herstellung und der Prüfung des Bauprodukts bzw. des Ausgangsmaterials oder der Bestandteile
- Ergebnis der Kontrollen und Prüfungen und, soweit zutreffend, Vergleich mit den Anforderungen
- Unterschrift des für die werkseigene Produktionskontrolle Verantwortlichen

Die Aufzeichnungen sind mindestens fünf Jahre aufzubewahren und der für die Fremdüberwachung eingeschalteten Überwachungsstelle vorzulegen. Sie sind dem Deutschen Institut für Bautechnik und der zuständigen obersten Bauaufsichtsbehörde auf Verlangen vorzulegen.

Bei ungenügendem Prüfergebnis sind vom Hersteller unverzüglich die erforderlichen Maßnahmen zur Abstellung des Mangels zu treffen. Bauprodukte, die den Anforderungen nicht entsprechen, sind so zu handhaben, dass Verwechslungen mit übereinstimmenden ausgeschlossen werden. Nach Abstellung des Mangels ist - soweit technisch möglich und zum Nachweis der Mängelbeseitigung erforderlich - die betreffende Prüfung unverzüglich zu wiederholen.

2.3.3 Fremdüberwachung

In jedem Herstellwerk ist die werkseigene Produktionskontrolle durch eine Fremdüberwachung regelmäßig zu überprüfen, mindestens jedoch zweimal jährlich.

Allgemeine bauaufsichtliche Zulassung

Nr. Z-7.4-3527

Seite 6 von 6 | 25. Juli 2017

Im Rahmen der Fremdüberwachung ist eine Erstprüfung der Bauelemente durchzuführen und können auch Proben für Stichprobenprüfungen entnommen werden. Die Probenahme und Prüfungen obliegen jeweils der anerkannten Überwachungsstelle. Stichprobenprüfungen sind hinsichtlich der Einhaltung der unter Abschnitt 2.3.2 genannten Prüfungen und Aufzeichnungen durchzuführen.

Die Ergebnisse der Zertifizierung und Fremdüberwachung sind mindestens fünf Jahre aufzubewahren. Sie sind von der Zertifizierungsstelle bzw. der Überwachungsstelle dem Deutschen Institut für Bautechnik und der zuständigen obersten Bauaufsichtsbehörde auf Verlangen vorzulegen.

3 Bestimmungen für den Entwurf**3.1 Allgemein**

Die Tragfähigkeit der Wände, Decken und Dächer darf durch den Einbau der Durchführung nicht eingeschränkt werden. Die Kräfte aus Eigen- und Windlast der Abgasanlage dürfen nicht in die Durchführung eingeleitet werden, sondern müssen über entsprechende Halterungen bzw. Konsolen abgeleitet werden. Eine Längenausdehnung der Abgasführung muss ermöglicht werden. Die zu durchdringenden Wand-, Decken- und Dachkonstruktionen können aus Holzständerwerk (statisch tragenden Schichten) und verschiedenen brennbaren und nichtbrennbaren Baustoffen (Wärmedämmschichten) bestehen.

Sofern erforderlich, ist entsprechend der Größe der Durchführung eine Auswechslung in der Außenwand vorzusehen, dabei sind die Bauelemente in die Auswechslung einzusetzen und mittels der Anschlussplatten zu verschrauben oder zusammenzuklammern. Der Übergang von der Anschlussplatte zur Gipskartonplatte ist plan herzustellen. Die Befestigung der Durchführung in der Wand ist durch Zusammenschrauben mit dem Holzständerwerk bzw. mit den Abdeckplatten auszuführen. Zwischen dem doppelwandigen Abgasrohr und der Durchführungsöffnung darf kein Spalt verbleiben; Hohlräume sind mit nichtbrennbaren Materialien (z. B. Mineralwolle der Baustoffklasse A1 nach DIN 4102-1³) auszufüllen.

Der äußere Abschluss ist vor Bewitterung durch Abdeckrosetten, Abdeckbleche oder durch geeignete nicht brennbare Putzsysteme zu schützen.

Nachträglich aufgebrachte zusätzliche äußere Dämmschichten oder Verkleidungen sind zulässig, sofern die maximalen Baulängen nach Tabelle 1 nicht überschritten werden und das Abgasrohr im Bereich der zusätzlichen Wärmedämmung mit nichtbrennbaren Baustoffen in der Größe der Anschlussplatte bekleidet wird.

Im Innenbereich sind Wandbekleidungen aus brennbaren Abdeckungen zulässig, sofern der Abstand zum Abgasrohr mindestens der Größe der inneren Anschlussplatte entspricht.

4 Ausführung

Für die Errichtung von Abgasanlagen in oder an Gebäuden gelten die bauaufsichtlichen Vorschriften der Länder. Der Einbau der Wand-, Decken- und Dachdurchführung muss entsprechend der Einbauanleitung des Herstellers erfolgen.

Die Wanddurchführung kann bauseits auf das Maß der zu durchdringenden Wand gekürzt werden. Dazu ist mit einer fein gezahnten geführten Säge ein gleichmäßiger Kreisring rechtwinklig abzuschneiden.

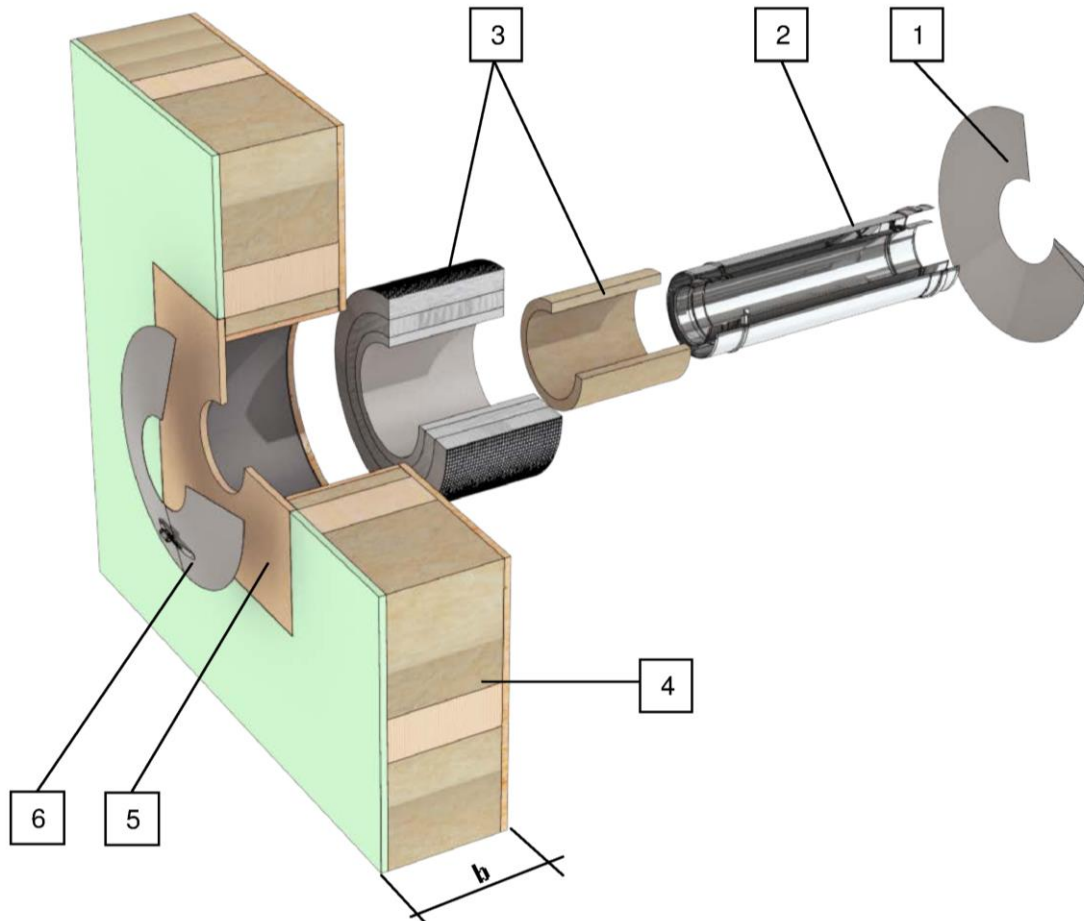
Rudolf Kersten
Referatsleiter

Beglaubigt

³ DIN 4102-1

Brandverhalten von Baustoffen und Bauteilen - Teil 1: Baustoffe; Begriffe, Anforderungen und Prüfungen; Ausgabe: 1998-05

Wand-, Decken-, und Dachdurchführung LUX-ECO-TWG



Bauteiltiefe $b \leq 500 \text{ mm}$

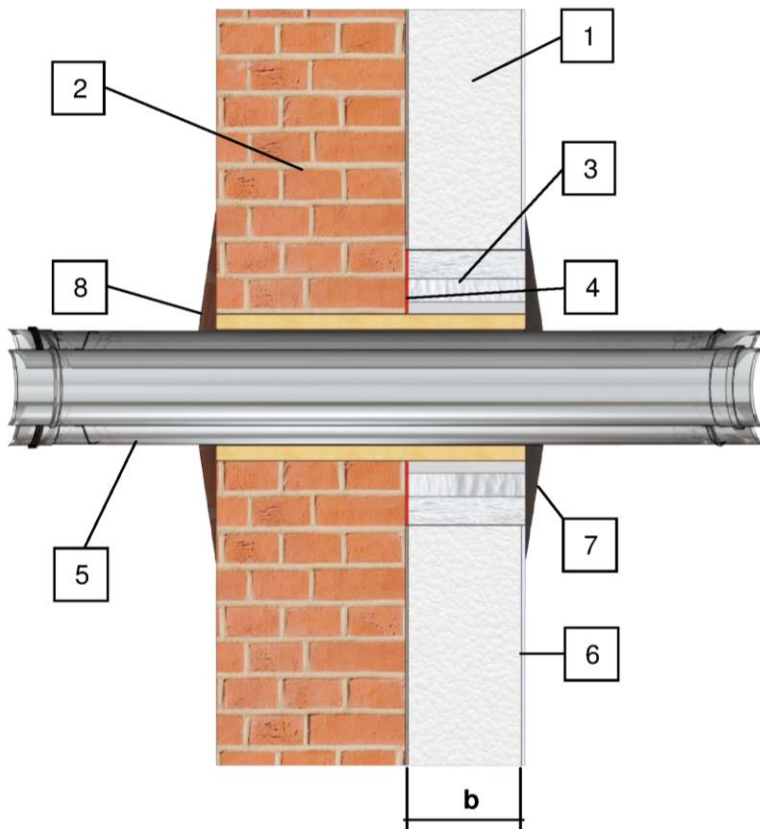
LEGENDE	
Positionsnummer	Bauteilbeschreibung
1	Wandblende / Wandrosette außen
2	konzentrische Abgasanlage TWIN-GAS (TWG)
3	Wanddurchführung LUX-ECO mit zusätzlicher Dämmschale für TWIN-GAS
4	brennbare Trockenbauwand
5	Strahlungsschutzplatte innen
6	Wandblende / Wandrosette innen

LUX-ECO-TWG-Bauelemente zur Herstellung von Wand- und Decken- und Dachdurchführungen von Abgasleitungen und Verbindungsstücken TWIN-GAS

Kürzbare Wanddurchführung
 Anordnung in Holzwand, Bauteiltiefe $\leq 500 \text{ mm}$

Anlage 1

Detail Wanddurchführung LUX-ECO in Außendämmung



Bauteiltiefe $b \leq 180 \text{ mm}$

Pos. 1 Außendämmung

- Polystyrol
- Polyurethan
- Steinwolle
- Mineralwolle
- u. a.

Pos. 2 Mauerwerk

- Ziegel
- Klinker
- Kalksand
- u. a.

Pos. 3 Wanddurchführung TWIN-GAS (WDF)

- Wanddurchführung kürzbar

Pos. 4 Anbindung der WDF an das Mauerwerk

- Fliesenkleber nach DIN EN 12 004
- Brandschutzkleber

Pos. 5 konzentrische Abgasanlage TWIN-GAS

- in WDF und Mauerwerk
- Abgasanlage im Mauerwerk mit min. 10 mm Wärmedämmung zum Ausgleich der Längenausdehnung

Pos. 6 Außenputz

- Armierungsgewebe inkl. Klebe- und Armierungsmörtel und Oberputz

Pos. 7 Wandblende / Wandrosette

- außen

Pos. 8 Wandblende / Wandrosette

- innen

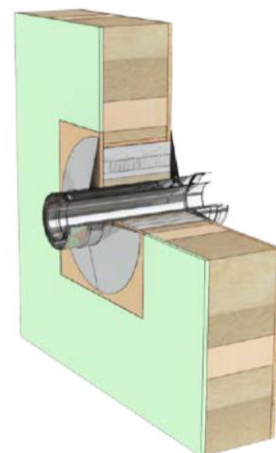
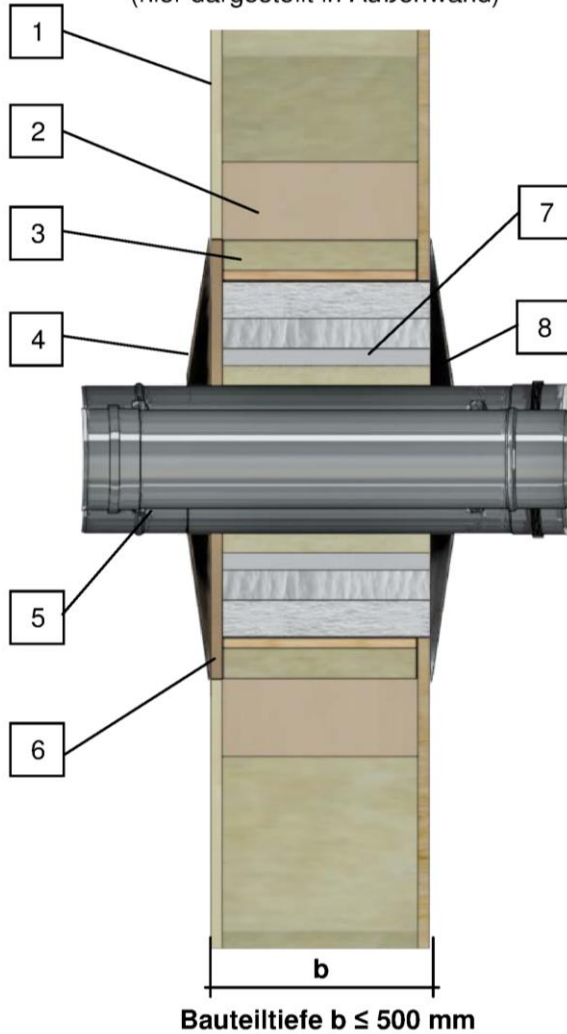
LUX-ECO-TWG-Bauelemente zur Herstellung von Wand- und Decken- und Dachdurchführungen von Abgasleitungen und Verbindungsstücken TWIN-GAS

Kürzbare Wanddurchführung
 Anordnung in Holzwand, Bauteiltiefe $\leq 180 \text{ mm}$

Anlage 2

Detail Wanddurchführung LUX-ECO-TWG in brennbaren Wänden

(hier dargestellt in Außenwand)



Pos. 1 Wandbauplatte

- Gipskartonplatte
- Gipsfaserplatte
- Feuerschutzplatte auf Gipsbasis
- Calcium-Silikat-Platte
- Promatect H
- Promatect L
- Promaxon Typ A
- Bluclad
- Inkl. Dampfsperffolien B2-DIN 4102)

Pos. 2 Ständerwerk

- Trockenbauprofil
- Holzrahmen

Pos. 3 Wanddämmstoffe

- Mineralwolle, A1-DIN 4102
- Mineralwolle, A2-DIN 4102
- Polystyrol
- Zellulose, Kork
- Holzfaserdämmstoff
- u.a.

Pos. 4 Wandblende / Wandrosette

- innen

Pos. 5 konzentrische Abgasanlage TWIN-GAS

Pos. 6 Wandanschluss

- Variante 1: WDF durch Strahlungsschutzplatte schieben
- Variante 2: WDF mit Brandschutzkleber vollflächig an Strahlungsschutzplatte ankleben

Pos. 7 Wanddurchführung (WDF)

- WDF kürzbar

Pos. 8 Wandblende / Wandrosette

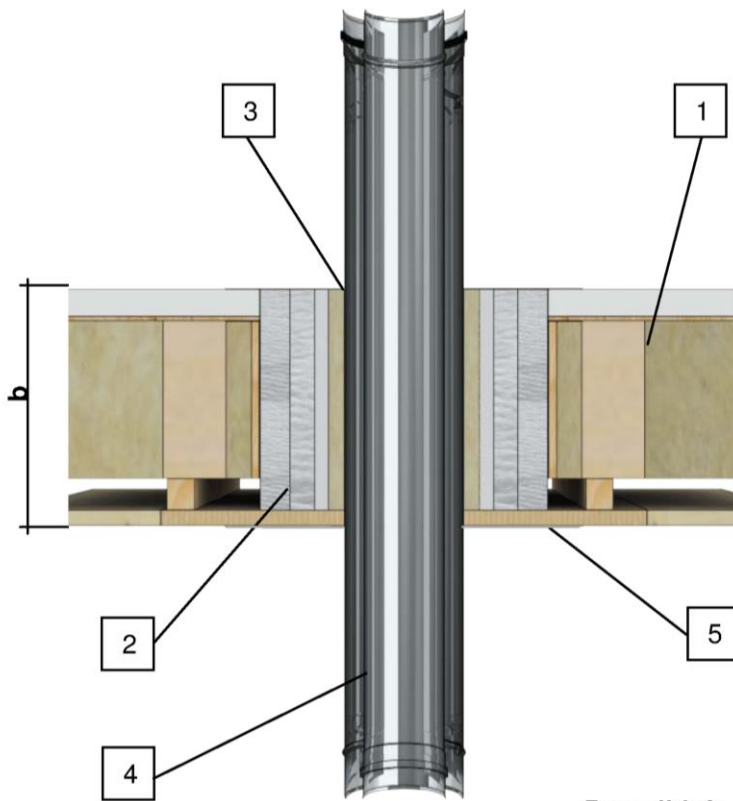
- außen

LUX-ECO-TWG-Bauelemente zur Herstellung von Wand- und Decken- und Dachdurchführungen von Abgasleitungen und Verbindungsstücken TWIN-GAS

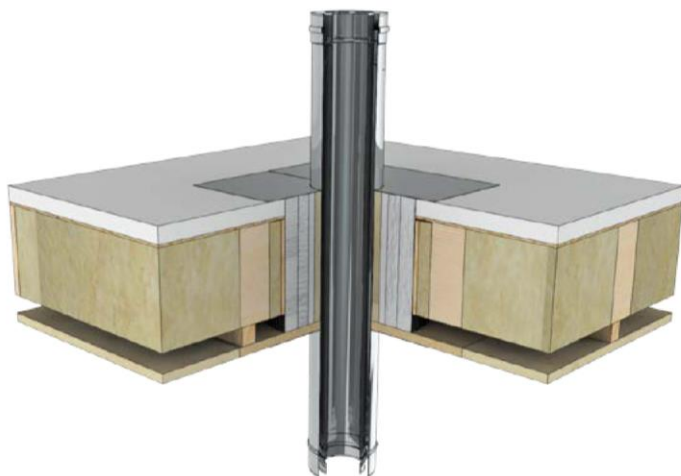
Kürzbare Wanddurchführung
 Anordnung in Holzwand, Bauteiltiefe ≤ 500 mm

Anlage 3

Detail Decken- und Flachdurchführung LUX-ECO-TWG



Bauteiltiefe $b \leq 500$ mm



Pos. 1 Holzbalkendecke / Flachdach

- gedämmt
- ungedämmt

Pos. 2 Decken- und Flachdachdurchführung TWIN-GAS

- kürzbare Decken- und Flachdachdurchführung

Pos. 3 Füllmaterial am Ein- und Austritt

- Mineralwolle, A1-DIN 4102
- Promaglaf
- Dichtschnur

Pos. 4 konzentrische Abgasanlage TWIN-GAS

Pos. 5 Deckenblende / Rosette

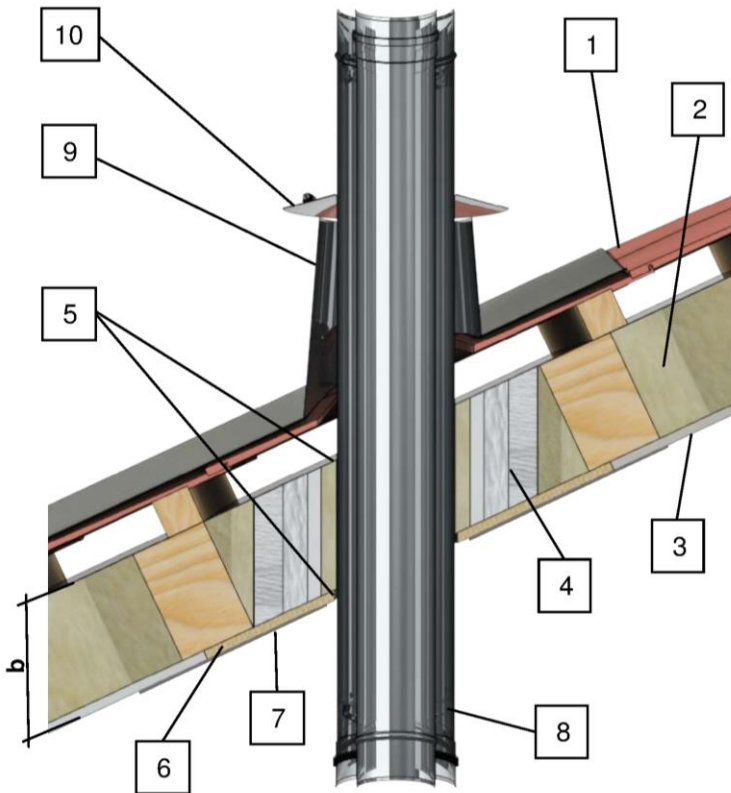
- z. B. Edelstahl

LUX-ECO-TWG-Bauelemente zur Herstellung von Wand- und Decken- und Dachdurchführungen von Abgasleitungen und Verbindungsstücken TWIN-GAS

Kürzbare Decken- und Flachdachdurchführung
 Anordnung in Holzwand, Bauteiltiefe ≤ 500 mm

Anlage 4

Detail Schrägdachdurchführung LUX-ECO-TWG



Bauteiltiefe $b \leq 500 \text{ mm}$



Pos. 1 Dacheindeckung

- Ziegeleindeckung / Dachlatten / Schalung im Bereich des Dachfutters unterbrochen

Pos. 2 Sparrendach

- gedämmt
- ungedämmt

Pos. 3 Deckenverkleidungen

- Gipskartonplatte
- Gipsfaserplatte
- Holzverschalung
- u. a.

Pos. 4 Schrägdachdurchführung

- LUX-ECO-TWG auf Dachneigung anpassen

Pos. 5 Füllmaterial am Ein- und Austritt

- Mineralwolle, A1-DIN 4102
- keramische Dämmung, A1-DIN 4102
- Promaglaf
- Dichtschnur

Pos. 6 Strahlungsschutzplatte

Pos. 7 Deckenblende

- z. B. Edelstahl

Pos. 8 konzentrische Abgasanlage TWIN-GAS

Pos. 9 Dachdurchführung

- mit Edelstahl- oder Blei-Eindeckrahmen

Pos. 10 Wetterkragen / Regenkragen

LUX-ECO-TWG Bauelemente zur Herstellung von Wand- und Decken- und Dachdurchführungen von Schornsteinen, Abgasleitungen und Verbindungsstücken

Kürzbare Schrägdachdurchführung
 Bauteiltiefe $\leq 500 \text{ mm}$

Anlage 5