

Bescheid

über die Änderung und Ergänzung der
allgemeinen bauaufsichtlichen Zulassung
vom 6. Juni 2005

Zulassungsstelle für Bauprodukte und Bauarten

Bautechnisches Prüfamt

Eine vom Bund und den Ländern
gemeinsam getragene Anstalt des öffentlichen Rechts

Mitglied der EOTA, der UEAtc und der WFTAO

Datum:

14.11.2017

Geschäftszeichen:

I 37.1-1.8.1-27/17

Zulassungsnummer:

Z-8.1-184

Geltungsdauer

vom: **14. November 2017**

bis: **4. Juli 2018**

Antragsteller:

MJ Gerüst GmbH

Ziegelstraße 68

58840 Plettenberg

Zulassungsgegenstand:

Gerüstsystem "MJ-Gerüst UNI 70"

Dieser Bescheid ändert und ergänzt die allgemeine bauaufsichtliche Zulassung Nr. Z-8.1-184 vom 6. Juni 2005, geändert und ergänzt durch Bescheide vom 8. September 2005, vom 9. Juni 2006, vom 19. Dezember 2006, vom 22. März 2007, vom 18. Mai 2009, vom 31. Mai 2010, vom 30. August 2011, vom 25. März 2013 und vom 12. Juni 2017.

Dieser Bescheid umfasst vier Seiten und acht Anlagen. Er gilt nur in Verbindung mit der oben genannten allgemeinen bauaufsichtlichen Zulassung und darf nur zusammen mit dieser verwendet werden.

ZU I ALLGEMEINE BESTIMMUNGEN

Die Allgemeinen Bestimmungen der allgemeinen bauaufsichtlichen Zulassung Nr. Z-8.1-184 werden durch folgende Fassung ersetzt:

- 1 Mit der allgemeinen bauaufsichtlichen Zulassung ist die Verwendbarkeit bzw. Anwendbarkeit des Zulassungsgegenstandes im Sinne der Landesbauordnungen nachgewiesen.
- 2 Dieser Bescheid ersetzt nicht die für die Durchführung von Bauvorhaben gesetzlich vorgeschriebenen Genehmigungen, Zustimmungen und Bescheinigungen.
- 3 Dieser Bescheid wird unbeschadet der Rechte Dritter, insbesondere privater Schutzrechte, erteilt.
- 4 Hersteller und Vertreiber des Zulassungsgegenstandes haben, unbeschadet weitergehender Regelungen in den "Besonderen Bestimmungen", dem Verwender bzw. Anwender Kopien dieses Bescheides zur Verfügung zu stellen und darauf hinzuweisen, dass dieser Bescheid an der Verwendungsstelle vorliegen muss. Auf Anforderung sind den beteiligten Behörden ebenfalls Kopien zur Verfügung zu stellen.
- 5 Dieser Bescheid darf nur vollständig vervielfältigt werden. Eine auszugsweise Veröffentlichung bedarf der Zustimmung des Deutschen Instituts für Bautechnik. Texte und Zeichnungen von Werbeschriften dürfen diesem Bescheid nicht widersprechen, Übersetzungen müssen den Hinweis "Vom Deutschen Institut für Bautechnik nicht geprüfte Übersetzung der deutschen Originalfassung" enthalten.
- 6 Dieser Bescheid wird widerruflich erteilt. Die Bestimmungen können nachträglich ergänzt und geändert werden, insbesondere, wenn neue technische Erkenntnisse dies erfordern.
- 7 Die allgemeine bauaufsichtliche Zulassung umfasst die darin aufgeführte Bauart und gilt bezüglich dieser Bauart zugleich als allgemeine Bauartgenehmigung.
- 8 Dieser Bescheid bezieht sich auf die von dem Antragsteller gemachten Angaben und vorgelegten Dokumente. Eine Änderung dieser Grundlagen wird von diesem Bescheid nicht erfasst und ist dem Deutschen Institut für Bautechnik unverzüglich offen zu legen.

ZU II BESONDERE BESTIMMUNGEN

Die Besonderen Bestimmungen der allgemeinen bauaufsichtlichen Zulassung werden wie folgt ergänzt:

1. Tabelle 1 wird wie folgt geändert und ergänzt:

Tabelle 1: Bauteile für die Verwendung im Gerüstsystem "MJ-GERÜST UNI 70"

Bezeichnung	Anlage A, Seite	Regelungen für die Herstellung und den Übereinstimmungs- nachweis
Diagonale, Feldhöhe 2,00 m, Feldlängen 1,50 – 4,00 m	24a	Abschnitte 2.1 bis 2.3
Bordbrett 0,74 – 4,00 m	33a	
Mittelprofil für Aluminiumboden mit Stahlkappe bis Länge 4,00 m	69a	
Außenprofil für Aluminiumboden mit Stahlkappe für Länge bis 4,00 m	71	
Aluminiumboden mit Stahlkappen 4,00 m - Oberseite	72	
Aluminiumboden mit Stahlkappen 4,00 m - Unterseite	73	
Verstärkung für Schutzgitterstütze	74	
Rückengeländer 0,74 – 4,00 m	75	

2. Tabelle 2 wird durch folgenden Werkstoff ergänzt:

Tabelle 2: Technische Regeln und Prüfbescheinigungen für die metallischen
Werkstoffe der Gerüstbauteile

Werkstoff	Werkstoffnummer/ Numerische Bezeichnung	Kurzname	technische Regel	Prüf- scheinigung nach DIN EN 10204: 2005-01
Baustahl	1.0039	S235JRH ^{*)}	DIN EN 10219-1: 2006-07	2.2 ^{*)}
^{*)} Die für einige Gerüstbauteile vorgeschriebene erhöhte Streckgrenze $R_{eH} \geq 320 \text{ N/mm}^2$ - diese Bauteile sind in der Anlage A entsprechend bezeichnet - ist bei der Herstellung der Profile durch Kaltverfestigung zu erzielen, wobei die Bruchdehnung die Mindestanforderung an Stahl S355J2H nach DIN EN 10219-1:2006-07 nicht unterschreiten darf. Die Werte der Streckgrenze und der Bruchdehnung sind durch Prüfbescheinigung 3.1 nach DIN EN 10204:2005-01 zu bescheinigen.				

3. Abschnitt 2.3.1 wird durch folgende Fassung ersetzt:

2.3.1 Allgemeines

Die Bestätigung der Übereinstimmung der Gerüstbauteile mit den Bestimmungen dieser allgemeinen bauaufsichtlichen Zulassung muss für jedes Herstellwerk mit einer Übereinstimmungserklärung des Herstellers auf der Grundlage einer werkseigenen Produktionskontrolle und eines Übereinstimmungszertifikates einer hierfür anerkannten Zertifizierungsstelle sowie einer regelmäßigen Fremdüberwachung durch eine anerkannte Überwachungsstelle nach Maßgabe der folgenden Bestimmungen erfolgen.

Für die Erteilung des Übereinstimmungszertifikats und die Fremdüberwachung einschließlich der dabei durchzuführenden Produktprüfungen hat der Hersteller der Gerüstbauteile eine hierfür anerkannte Zertifizierungsstelle sowie eine hierfür anerkannte Überwachungsstelle einzuschalten.

Die Übereinstimmungserklärung hat der Hersteller durch Kennzeichnung der Gerüstbauteile nach Tabelle 1 mit dem Übereinstimmungszeichen (Ü-Zeichen) unter Hinweis auf den Verwendungszweck anzugeben.

Dem Deutschen Institut für Bautechnik ist von der Zertifizierungsstelle eine Kopie des von ihr erteilten Übereinstimmungszertifikats und von der Überwachungsstelle eine Kopie des Überwachungsberichts zur Kenntnis zu geben.

Dem Deutschen Institut für Bautechnik ist auf Verlangen zusätzlich eine Kopie des Erstprüfberichts zur Kenntnis zu geben.

4. Tabelle 3 wird um folgenden Belag ergänzt:

Tabelle 3: Zuordnung der Beläge zu den Gerüstgruppen

Bezeichnung	Anlage A, Seite	Feldweite ℓ [m]	Verwendung in Gerüstgruppe
Aluminiumboden mit Stahlkappen 4,00 m	72 / 73	4,0	≤ 3

5. Tabelle 4 wird um folgenden Belag ergänzt:

Tabelle 4: Beläge für die Verwendung im Fanggerüst

Bezeichnung	Anlage A, Seite
Aluminiumboden mit Stahlkappen 4,00 m	72 / 73

ZU DEN ANLAGEN

6. In Anlage A werden die Seiten 24, 33 und 69 durch die Seiten 24a, 33a und 69a ersetzt.

7. In Anlage A werden die Seite 71 bis 75 ergänzt.

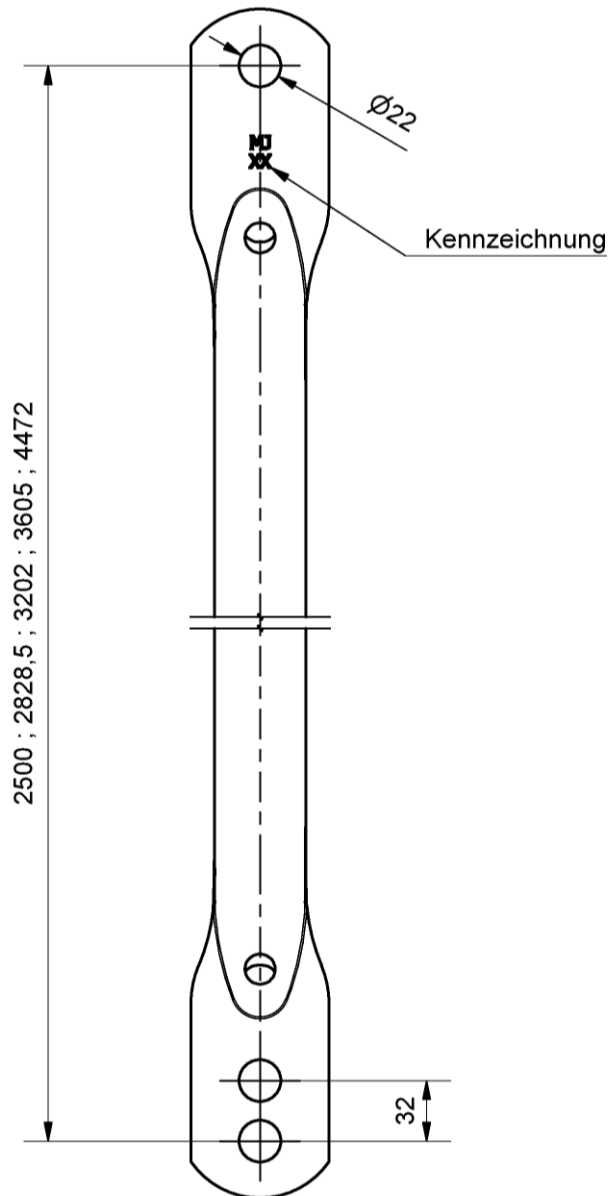
8. Tabelle B.1 wird wie folgt geändert und ergänzt:

Tabelle B.1: Bauteile der Regelausführung

Bezeichnung	Anlage A, Seite
Diagonale, Feldhöhe 2,00 m, Feldlängen 1,50 – 4,00 m	24a
Bordbrett 0,74 – 4,00 m	33a
Verstärkung für Schutzgitterstütze	74
Rückengeländer 0,74 – 4,00 m	75

Andreas Schult
Referatsleiter

Beglaubigt



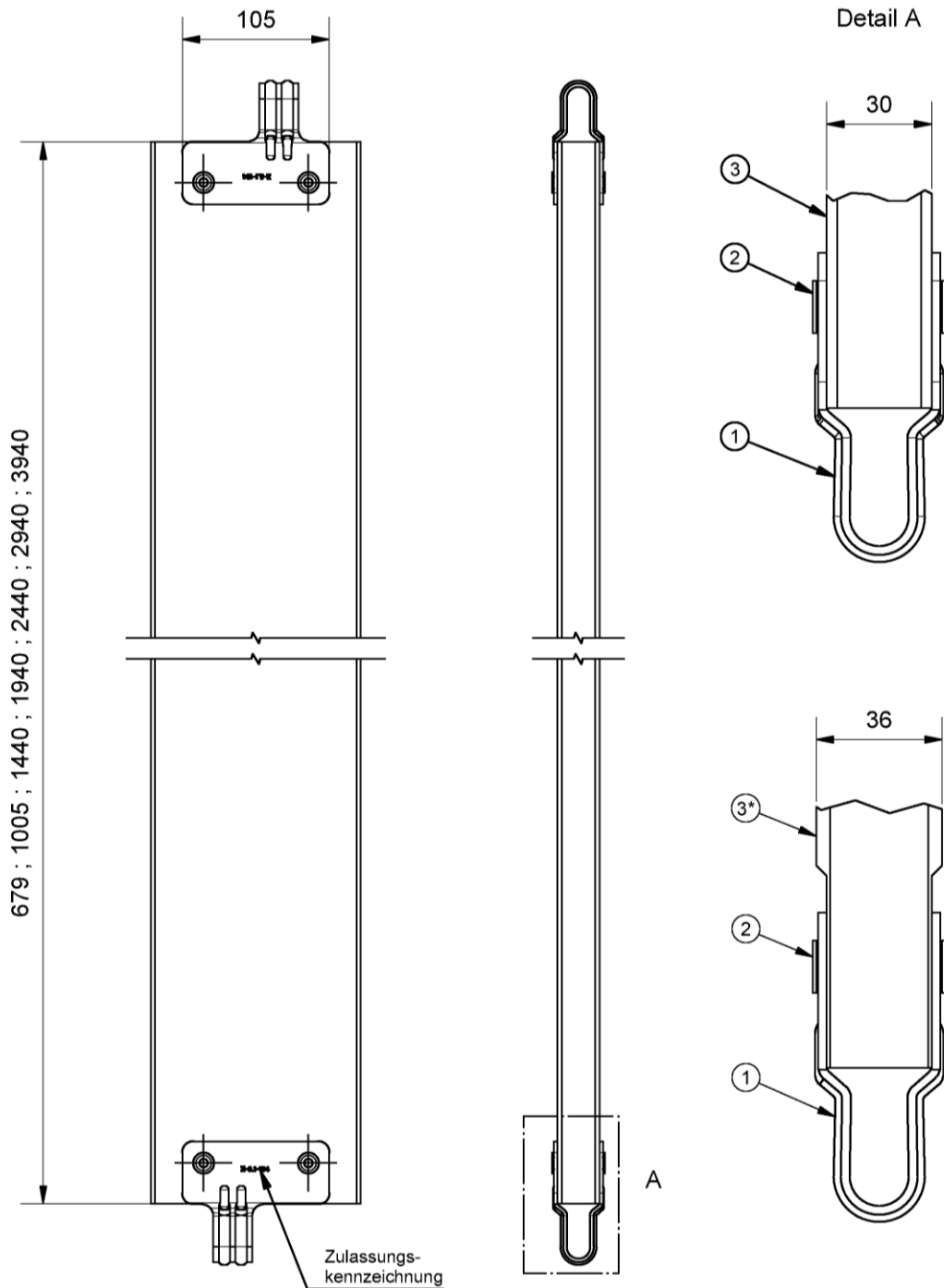
* = bei Feldlänge 4,00m

1*	Rohr Ø48,3 x 2,7 x L	1	S235JRH	DIN EN 10219 R _{eH} ≥320N/mm ²
1	Rohr Ø48,3 x 2,5 x L	1	S235JRH	DIN EN 10219
Pos	Bezeichnung	Stk.	Werkstoff	Bemerkung

UNI 70

Diagonale
 Feldhöhe 2,00 m
 Feldlängen 1,50 ; 2,00 ; 2,50 ; 3,00 ; 4,00 m

Anlage A, Seite 24a



* = gilt bei Feldlänge 4000

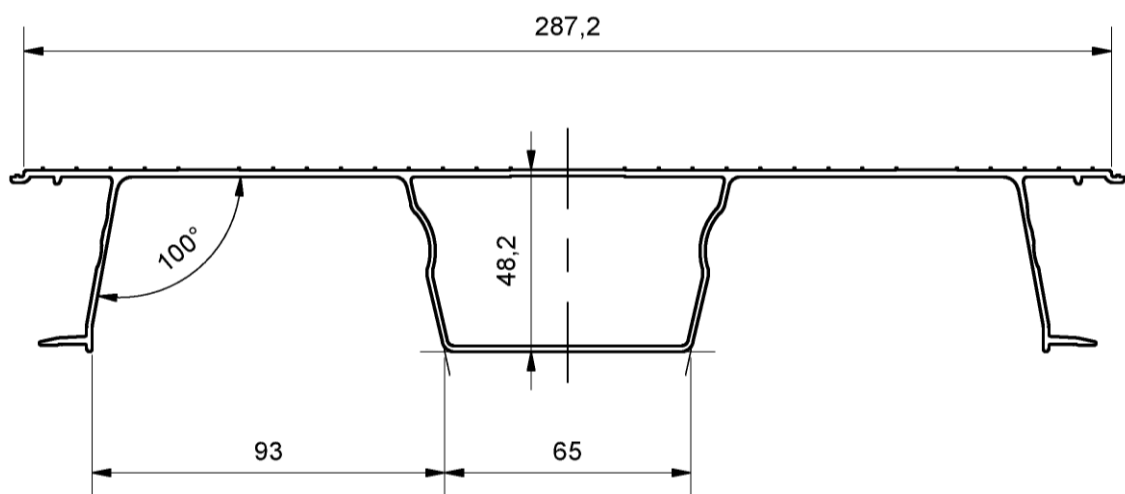
3*	Brett 150 x 36 x Länge	1	Holz Fichte	S10 / MS10 - DIN 4074
3	Brett 150 x 30 x Länge	1	Holz Fichte	S10 / MS10 - DIN 4074
2	Rohrniet Ø8 x 1 x 42	4	DC04+CR2	DIN 7340 ; verzinkt
1	Bordbrettbeschlag ; Band 184 x 2,5	2	DX51D + Z275	DIN EN 10346
Pos.	Bezeichnung	Stk.	Werkstoff	Bemerkung

UNI 70

Bordbrett

0,74 ; 1,10 ; 1,50 ; 2,00 ; 2,50 ; 3,00 ; 4,00 m

Anlage A, Seite 33a

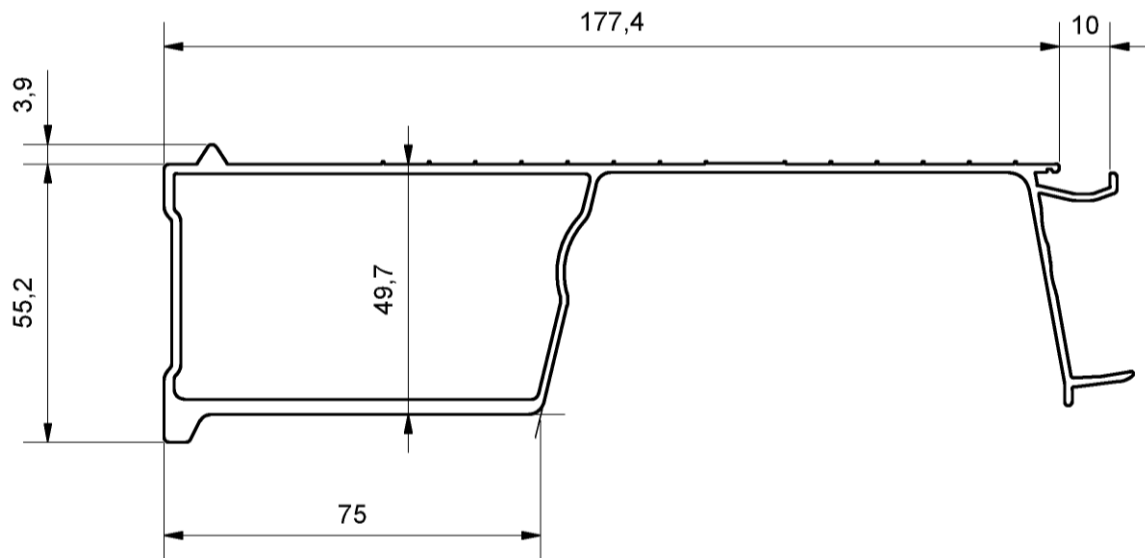


Material: EN AW-6063-T66 / DIN EN 12020

UNI 70

Mittelprofil
für Aluminiumboden mit Stahlkappe
bis Länge 4,00 m

Anlage A, Seite 69a

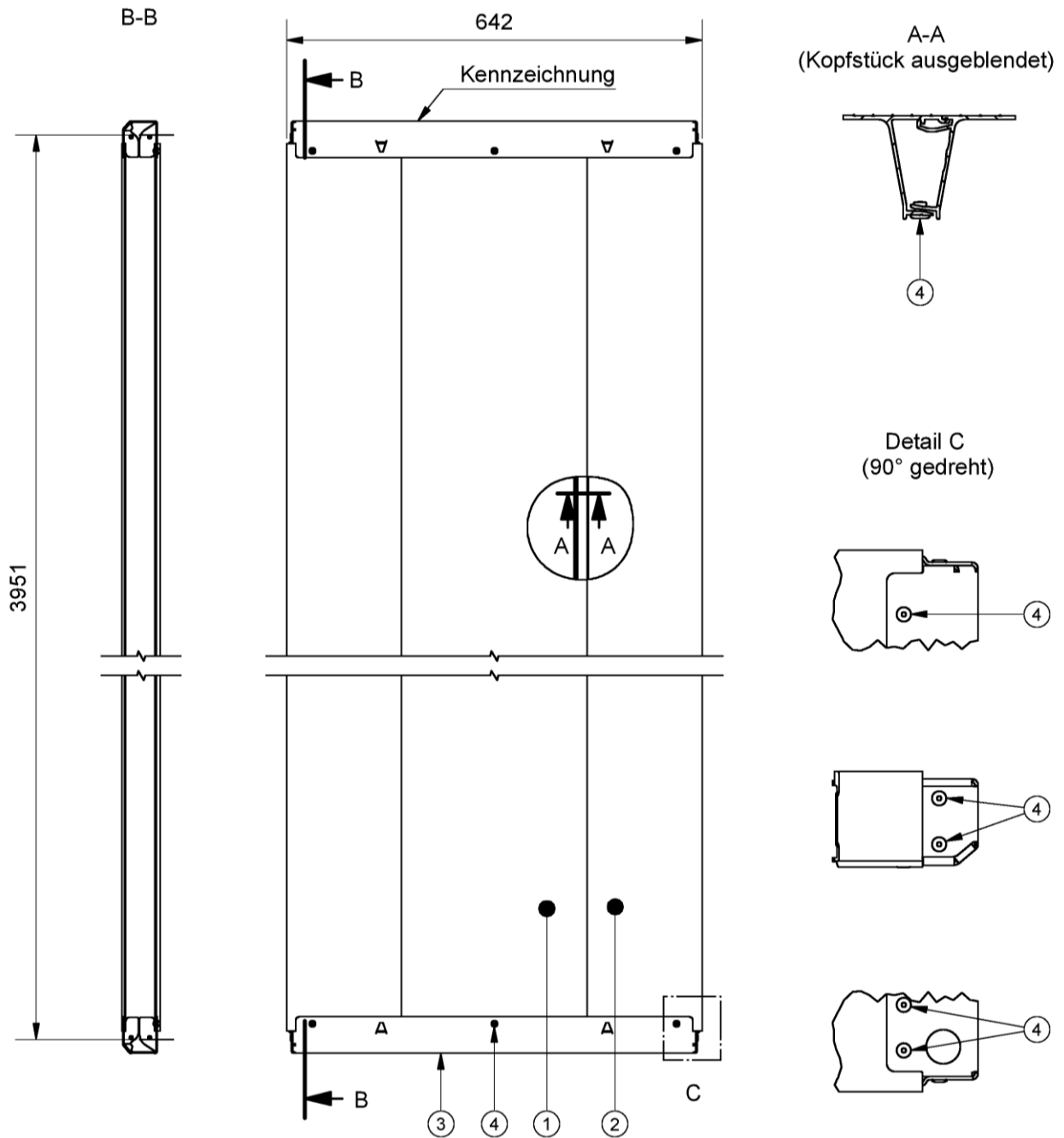


- Material: EN AW-6063-T66 / DIN EN 12020

UNI 70

Außenprofil
für Aluminiumboden mit Stahlkappe
für Länge 4,00 m

Anlage A, Seite 71



4	Blindniet 4,8 x 13 mm	-	Edelst./Edelst.	DIN EN ISO 15983 Montage von unten / siehe Folgeseite
3	Kopfstück ; siehe Anlage A, Seite 70	2	-	
2	Außenprofil ; siehe Anlage A, Seite 71	2	-	
1	Mittelprofil ; siehe Anlage A, Seite 69a	1	-	
Pos.	Bezeichnung	Stk.	Werkstoff	Bemerkung

UNI 70

Aluminiumboden
 mit Stahlkappen
 4,00 m

Anlage A, Seite 72

elektronische Kopie der abz des dibt: z-8.1-184

Ansicht von unten

Positionsnr. beziehen sich auf:
 Anlage A, Seite 72

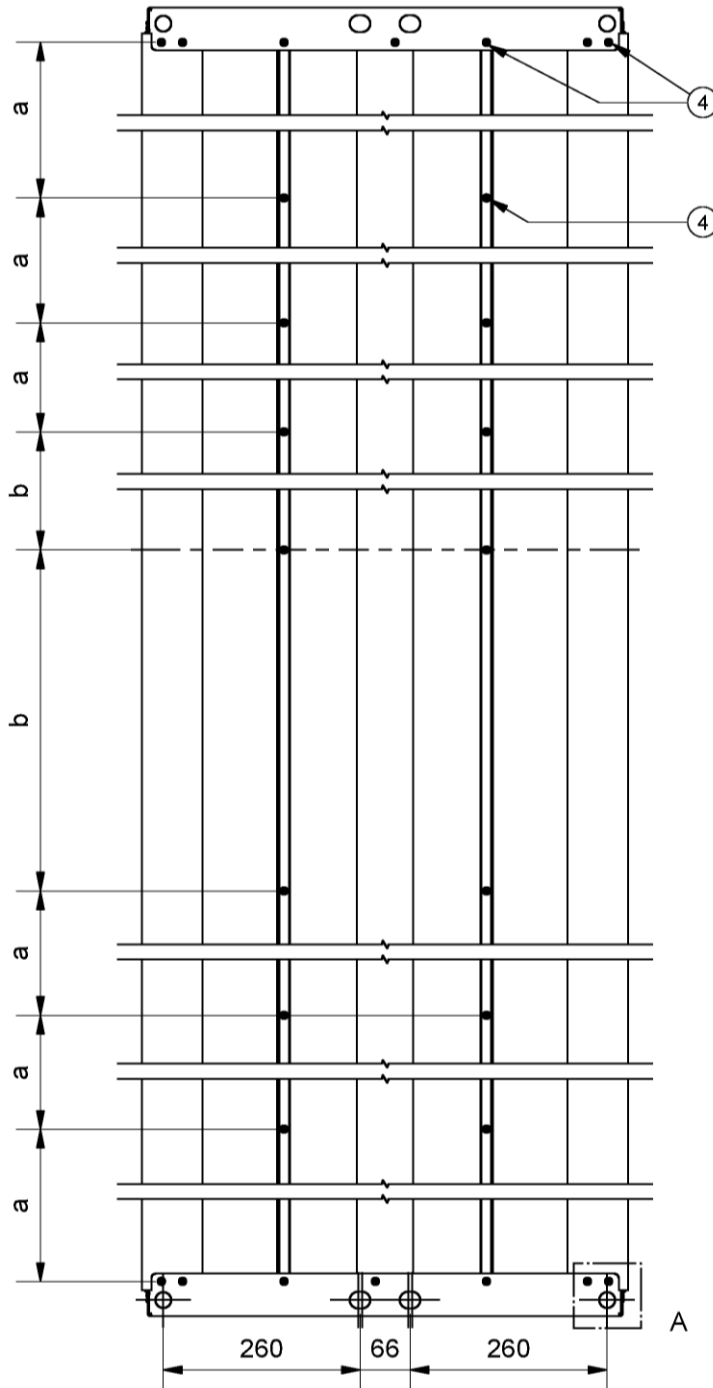
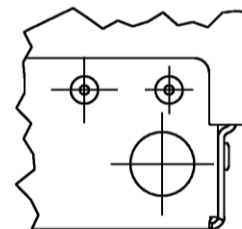


Tabelle für Nietabstände

Länge	a	b
4,00	500 (6x)	451 (2x)

Detail A

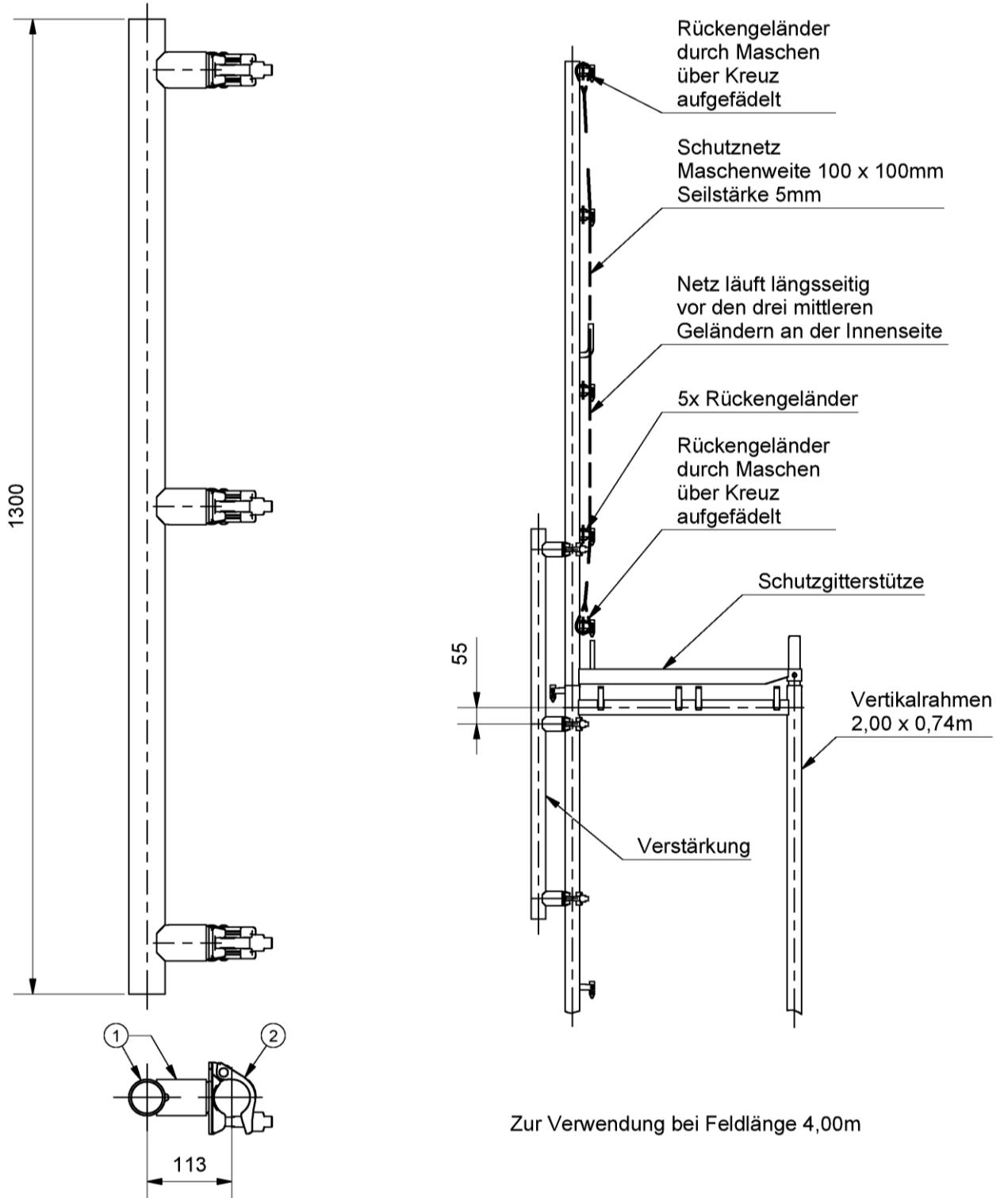


elektronische Kopie der abz des dibt: z-8.1-184

UNI 70

Aluminiumboden
 mit Stahlkappen
 4,00 m

Anlage A, Seite 73



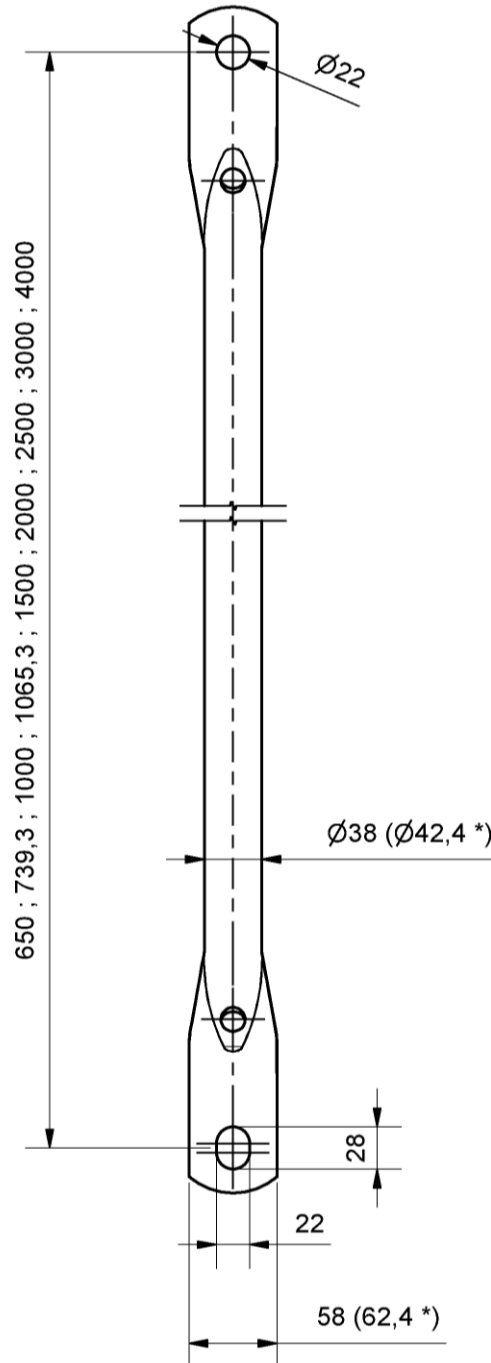
Zur Verwendung bei Feldlänge 4,00m

2	Halbkupplung mit Schraubverschluss	3	Stahl	DIN EN 74-2 HW-B
1	Rohr Ø48,3 x 3,2	1	S235JRH	DIN EN 10219
Pos.	Bezeichnung	Stk.	Werkstoff	Bemerkung

UNI 70

Verstärkung für Schutzgitterstütze

Anlage A, Seite 74



* = bei Feldlänge 4000

elektronische Kopie der abz des dibt: z-8.1-184

1*	Rohr $\varnothing 42,4 \times 2 \times L$	1	S235JRH	DIN EN 10219
1	Rohr $\varnothing 38 \times 2 \times L$	1	S235JRH	DIN EN 10219
Pos.	Bezeichnung	Stk.	Werkstoff	Bemerkung

UNI 70

Rückengeländer
 0,74 ; 1,10 ; 1,50 ; 2,00 ; 2,50 ; 3,00 ; 4,00 m

Anlage A, Seite 75