

Allgemeine bauaufsichtliche Zulassung

Zulassungsstelle für Bauprodukte und Bauarten

Bautechnisches Prüfamt

Eine vom Bund und den Ländern
gemeinsam getragene Anstalt des öffentlichen Rechts

Mitglied der EOTA, der UEAtc und der WFTAO

Datum:

03.11.2017

Geschäftszeichen:

I 37.1-1.8.311-43/17

Zulassungsnummer:

Z-8.311-941

Geltungsdauer

vom: **3. November 2017**

bis: **21. August 2022**

Antragsteller:

PERI GmbH

Rudolf-Diesel-Straße 19
89264 Weißenhorn

Zulassungsgegenstand:

Baustützen aus Stahl mit Ausziehvorrichtung "PERI PEP Ergo D/E"

Der oben genannte Zulassungsgegenstand wird hiermit allgemein bauaufsichtlich zugelassen. Diese allgemeine bauaufsichtliche Zulassung umfasst sieben Seiten und neun Anlagen.

Diese allgemeine bauaufsichtliche Zulassung ersetzt die allgemeine bauaufsichtliche Zulassung Nr. Z-8.311-941 vom 21. August 2017. Der Gegenstand ist erstmals am 9. Oktober 2013 allgemein bauaufsichtlich zugelassen worden.

I ALLGEMEINE BESTIMMUNGEN

- 1 Mit der allgemeinen bauaufsichtlichen Zulassung ist die Verwendbarkeit bzw. Anwendbarkeit des Zulassungsgegenstandes im Sinne der Landesbauordnungen nachgewiesen.
- 2 Dieser Bescheid ersetzt nicht die für die Durchführung von Bauvorhaben gesetzlich vorgeschriebenen Genehmigungen, Zustimmungen und Bescheinigungen.
- 3 Dieser Bescheid wird unbeschadet der Rechte Dritter, insbesondere privater Schutzrechte, erteilt.
- 4 Hersteller und Vertreiber des Zulassungsgegenstandes haben, unbeschadet weitergehender Regelungen in den "Besonderen Bestimmungen", dem Verwender bzw. Anwender Kopien dieses Bescheides zur Verfügung zu stellen und darauf hinzuweisen, dass dieser Bescheid an der Verwendungsstelle vorliegen muss. Auf Anforderung sind den beteiligten Behörden ebenfalls Kopien zur Verfügung zu stellen.
- 5 Dieser Bescheid darf nur vollständig vervielfältigt werden. Eine auszugsweise Veröffentlichung bedarf der Zustimmung des Deutschen Instituts für Bautechnik. Texte und Zeichnungen von Werbeschriften dürfen diesem Bescheid nicht widersprechen, Übersetzungen müssen den Hinweis "Vom Deutschen Institut für Bautechnik nicht geprüfte Übersetzung der deutschen Originalfassung" enthalten.
- 6 Dieser Bescheid wird widerruflich erteilt. Die Bestimmungen können nachträglich ergänzt und geändert werden, insbesondere, wenn neue technische Erkenntnisse dies erfordern.
- 7 Dieser Bescheid beinhaltet zugleich eine allgemeine Bauartgenehmigung. Die von diesem Bescheid umfasste allgemeine Bauartgenehmigung gilt zugleich als allgemeine bauaufsichtliche Zulassung für die Bauart.
- 8 Dieser Bescheid bezieht sich auf die von dem Antragsteller gemachten Angaben und vorgelegten Dokumente. Eine Änderung dieser Grundlagen wird von diesem Bescheid nicht erfasst und ist dem Deutschen Institut für Bautechnik unverzüglich offenzulegen.

II BESONDERE BESTIMMUNGEN

1 Zulassungsgegenstand und Verwendungsbereich

Diese allgemeine bauaufsichtliche Zulassung gilt für die Herstellung und Verwendung der Baustützen "PEP Ergo D" und "PEP Ergo E" aus Stahl mit Ausziehvorrichtung in den Stützenklassen entsprechend DIN EN 1065:1998-12 nach Tabelle 1. Die minimalen und maximalen Auszugslängen sind Tabelle 1 zu entnehmen.

Tabelle 1: Baustützen aus Stahl mit Ausziehvorrichtung

Stützentyp	Stützen- klassen	maximale Auszugslänge l_{\max} [m]	minimale Auszugslänge l_{\min} [m]
PEP Ergo D-350	D 35	3,50	2,26
PEP Ergo D-350+		3,50	2,08
PEP Ergo D-400	D 40	4,00	2,51
PEP Ergo D-500	D 50	5,00	3,26
PEP Ergo E-300	E 30	3,00	1,96
PEP Ergo E-300+		3,00	1,79
PEP Ergo E-350+	E 35	3,50	2,08
PEP Ergo E-400	E 40	4,00	2,51

Die Baustützen dürfen als Bauteile von Traggerüsten lotrecht stehend unter lotrechten Lasten, z. B. zur Unterstützung von Deckenschalungen, in wiederholtem Baustelleneinsatz verwendet werden.

Die Baustützen bestehen aus einem Stahlrohr mit Gewindeteil als Außenrohr, einem gelochten Stahlrohr als Innenrohr sowie aus einer Verstelleinrichtung. Zur groben Längeneinstellung kann das Innenrohr durch die im regelmäßigen Abstand vorhandenen Löchern mit einem Steckbolzen fixiert werden. Die Feineinstellung erfolgt über die Stellmutter der Verstelleinrichtung.

2 Bestimmungen für die Baustützen

2.1 Eigenschaften und Zusammensetzung

2.1.1 Allgemeines

Die Baustützen müssen den Angaben in den Anlagen, den Abschnitten 2.1 bis 2.3 und den beim Deutschen Institut für Bautechnik hinterlegten Unterlagen entsprechen.

2.1.2 Werkstoffe

Die metallischen Werkstoffe müssen den technischen Regeln nach Tabelle 2 entsprechen, ihre Eigenschaften sind durch Prüfbescheinigungen nach Tabelle 2 zu bestätigen.

2.1.3 Korrosionsschutz

Für den Korrosionsschutz gelten die Bestimmungen von DIN EN 1065:1998-12 sowie der im Deutschen Institut für Bautechnik hinterlegten Unterlagen.

Tabelle 2: Technische Regeln und Prüfbescheinigungen für die Werkstoffe der Baustützen

Bauteil	Werkstoffnummer	Kurzname	technische Regel	Prüfbescheinigung nach DIN EN 10204: 2005-01
Außenrohr, Innenrohr	1.0934	HX380LAD	DIN EN 10346: 2015-10	3.1
	1.0935	HX420LAD		
	1.0529	S350GD		
	1.0238	S390GD		
	1.0239	S420GD		
G-Haken, Steckbolzen	1.0577	S355J2	DIN EN 10025-2: 2005-04	2.2
	1.0579	S355J2C		
Endplatten	1.0038	S235JR		
Stellmutter	1.6220	G20Mn5+N	DIN EN 10293: 2005-06	3.1
	1.0577	S355J2+N	DIN EN 10025-2: 2005-04	
	1.1191	C45E	DIN EN 10083-2: 2006-10	

2.2 Kennzeichnung

Die Lieferscheine der Baustützen sind nach den Übereinstimmungszeichen-Verordnungen der Länder zu kennzeichnen.

Zusätzlich sind die Baustützen leicht erkennbar und dauerhaft mit

- mindestens die verkürzte Zulassungsnummer "941",
 - Großbuchstabe "Ü",
 - Kennzeichen des jeweiligen Herstellers,
 - Stützenklasse sowie
 - die beiden letzten Ziffern der Jahreszahl der Herstellung
- zu kennzeichnen.

Beispiel für "PEP Ergo D - 350":

941 - Ü - PERI - D35 - 13

Die Kennzeichnung darf nur erfolgen, wenn die Voraussetzungen nach Abschnitt 2.3 erfüllt sind. Alternativ darf die codierte Form der Kennzeichnung nach Anlage 1 erfolgen.

2.3 Übereinstimmungsnachweis

2.3.1 Allgemeines

Die Bestätigung der Übereinstimmung der Baustützen mit den Bestimmungen dieser allgemeinen bauaufsichtlichen Zulassung muss für jedes Herstellwerk mit einer Übereinstimmungserklärung des Herstellers auf der Grundlage einer werkseigenen Produktionskontrolle und eines Übereinstimmungszertifikates einer hierfür anerkannten Zertifizierungsstelle sowie einer regelmäßigen Fremdüberwachung durch eine anerkannte Überwachungsstelle nach Maßgabe der folgenden Bestimmungen erfolgen.

Für die Erteilung des Übereinstimmungszertifikates und die Fremdüberwachung einschließlich der dabei durchzuführenden Produktprüfungen hat der Hersteller der Baustützen eine hierfür anerkannte Zertifizierungsstelle sowie eine hierfür anerkannte Überwachungsstelle einzuschalten.

Allgemeine bauaufsichtliche Zulassung

Nr. Z-8.311-941

Seite 5 von 7 | 3. November 2017

Die Erklärung, dass ein Übereinstimmungszertifikat erteilt ist, hat der Hersteller durch Kennzeichnung der Bauprodukte mit dem Übereinstimmungszeichen (Ü-Zeichen) unter Hinweis auf den Verwendungszweck abzugeben.

Dem Deutschen Institut für Bautechnik ist von der Zertifizierungsstelle eine Kopie des von ihr erteilten Übereinstimmungszertifikats und von der Überwachungsstelle eine Kopie des Überwachungsberichts zur Kenntnis zu geben.

Dem Deutschen Institut für Bautechnik ist zusätzlich eine Kopie des Erstprüfberichts zur Kenntnis zu geben.

2.3.2 Werkseigene Produktionskontrolle

In jedem Herstellwerk ist eine werkseigene Produktionskontrolle einzurichten und durchzuführen. Unter werkseigener Produktionskontrolle wird die vom Hersteller vorzunehmende kontinuierliche Überwachung der Produktion verstanden, mit der dieser sicherstellt, dass die von ihm hergestellten Baustützen den Bestimmungen dieser allgemeinen bauaufsichtlichen Zulassung entsprechen.

Die werkseigene Produktionskontrolle soll mindestens die im Folgenden aufgeführten Maßnahmen einschließen:

- Überprüfung des Ausgangsmaterials:

Es ist zu kontrollieren, ob für die Werkstoffe Prüfbescheinigungen entsprechend Abschnitt 2.1.2 vorliegen und die bescheinigten Prüfergebnisse den Anforderungen entsprechen.

- Kontrolle und Prüfungen, die an den Einzelteilen und am fertigen Produkt durchzuführen sind:

Es sind die Prüfungen nach Tabelle E.2 von DIN EN 1065:1998-12 durchzuführen.

Die Ergebnisse der werkseigenen Produktionskontrolle sind aufzuzeichnen und auszuwerten. Die Aufzeichnungen müssen mindestens folgende Angaben enthalten:

- Bezeichnung des Bauprodukts bzw. des Ausgangsmaterials und der Einzelteile
- Art der Kontrolle
- Datum der Herstellung und der Prüfung der Baustützen bzw. des Ausgangsmaterials oder der Einzelteile
- Ergebnis der Kontrollen und Prüfungen und Vergleich mit den Anforderungen
- Unterschrift des für die werkseigene Produktionskontrolle Verantwortlichen.

Die Aufzeichnungen sind mindestens fünf Jahre aufzubewahren und der für die Fremdüberwachung eingeschalteten Überwachungsstelle vorzulegen. Sie sind dem Deutschen Institut für Bautechnik und der zuständigen obersten Bauaufsichtsbehörde auf Verlangen vorzulegen.

Bei ungenügendem Prüfergebnis sind vom Hersteller unverzüglich die erforderlichen Maßnahmen zur Abstellung des Mangels zu treffen. Baustützen, die den Anforderungen nicht entsprechen, sind so zu handhaben, dass Verwechslungen mit übereinstimmenden ausgeschlossen werden. Nach Abstellung des Mangels ist - soweit technisch möglich und zum Nachweis der Mängelbeseitigung erforderlich - die betreffende Prüfung unverzüglich zu wiederholen.

2.3.3 Fremdüberwachung

In jedem Herstellwerk ist die werkseigene Produktionskontrolle durch eine Fremdüberwachung regelmäßig zu überprüfen, mindestens jedoch zweimal jährlich.

Im Rahmen der Fremdüberwachung ist eine Erstprüfung der Baustützen durchzuführen und können auch Proben für Stichprobenprüfungen entnommen werden. Die Probenahme und Prüfungen obliegen jeweils der anerkannten Überwachungsstelle.

Im Rahmen der Fremdüberwachung sind die Prüfungen nach Tabelle E.2 von DIN EN 1065:1998-12 durchzuführen.

Die Ergebnisse der Zertifizierung und Fremdüberwachung sind mindestens fünf Jahre aufzubewahren. Sie sind von der Zertifizierungsstelle bzw. der Überwachungsstelle dem Deutschen Institut für Bautechnik oder der zuständigen obersten Bauaufsichtsbehörde auf Verlangen vorzulegen.

3 Bestimmungen für Entwurf und Bemessung

3.1 Charakteristische Tragfähigkeit

Bei Verwendung der Baustützen in Traggerüsten sind die einwirkenden Lasten nach DIN EN 12812:2008-12 unter Berücksichtigung der "Anwendungsrichtlinie für Traggerüste nach DIN EN 12812"¹ zu ermitteln.

Die charakteristischen Werte der Tragfähigkeit, entsprechend der Klassifizierung von DIN 1065:1998-12 nach den nominellen charakteristischen Tragfähigkeiten sind Tabelle 3 zu entnehmen. Die Beanspruchbarkeiten (Bemessungswert der Tragfähigkeit) sind durch Division der charakteristischen Werte $R_{y,k}$ durch $\gamma_M = 1,1$ zu berechnen.

Tabelle 3: Charakteristischer Wert der Tragfähigkeit

Stützentyp	Stützenklasse	charakteristischer Wert der Tragfähigkeit in [kN]
PEP Ergo D-350	D	34,0
PEP Ergo D-350+		
PEP Ergo D-400		
PEP Ergo D-500		
PEP Ergo E-300	E	51,0
PEP Ergo E-300+		
PEP Ergo E-350+		
PEP Ergo E-400		

Die Beanspruchbarkeiten in Abhängigkeit von der Auszugslänge und der Aufstellvariante (Außenrohr unten oder Innenrohr unten) sind den Anlagen 3, 5, 7 und 9 zu entnehmen.

Die Werte der Tabelle 3 sowie der Anlagen 3, 5, 7 und 9 gelten nur für Baustützen, die vertikale Lasten planmäßig mittig über die Endplatten erhalten.

¹ "Anwendungsrichtlinie für Traggerüste nach DIN EN 12812:2009-08, veröffentlicht in den DIBt-Mitteilungen Heft 6/2009, Seite 227-230

4 Bestimmungen für die Ausführung

Für die Verwendung der Baustützen gilt die Aufbau- und Verwendungsanleitung des Herstellers.

Die Baustützen "PEP Ergo D/E" dürfen mit dem Innenrohr oder mit dem Außenrohr nach unten eingebaut werden.

Die Stützen sind so aufzustellen, dass die Endplatten mit ihrer ganzen Fläche aufliegen. Die Stützen sind am Kopf seitlich unverschieblich zu halten.

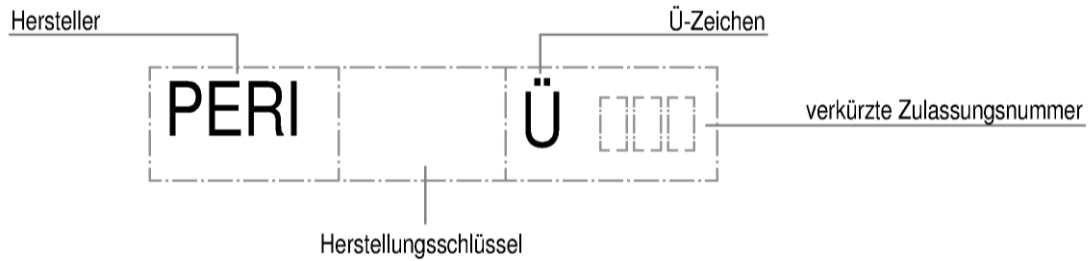
5 Bestimmungen für Nutzung und Wartung

Alle Stützenteile müssen vor dem Einbau auf ihre einwandfreie Beschaffenheit überprüft werden. Beschädigte Stützen dürfen nicht weiterverwendet werden.

Andreas Schult
Referatsleiter

Beglaubigt

KENNZEICHNUNG DER PEP DECKENSTUETZEN



Gießtag (Kalendertag)	Gießwoche (Kalenderwoche)	Gesenkfolgezeichen	Chargen - Nr.	Monatsschlüssel	Jahresschlüssel
		01	01	A - Januar	A - 2021 1 - 2012
01	01	02	02	B - Februar	B - 2022 2 - 2013
02	02	03	03	C - März	C - 2023 3 - 2014
03	03	04	04	D - April	D - 2024 4 - 2015
04	04	05	05	E - Mai	E - 2025 5 - 2016
05	05	06	06	F - Juni	F - 2026 6 - 2017
06	06	07	07	G - Juli	G - 2027 7 - 2018
07	07	08	08	H - August	H - 2028 8 - 2019
08	08	09	09	K - September	I - 2029 9 - 2020
09	09	10	10	L - Oktober	K - 2030
10	10	M - November	L - 2000
...	N - Dezember	M - 2001
...		N - 2002
...		O - 2003
...	...	96	96		P - 2004
30	50	97	97		R - 2005
31	51	98	98		S - 2006
	52	99	99		T - 2007
					U - 2008
					X - 2009
					Y - 2010

"PERI Deckenstützen"

PEP KENNZEICHNUNGSSCHLÜSSEL

Anlage 1

Eva Kaim

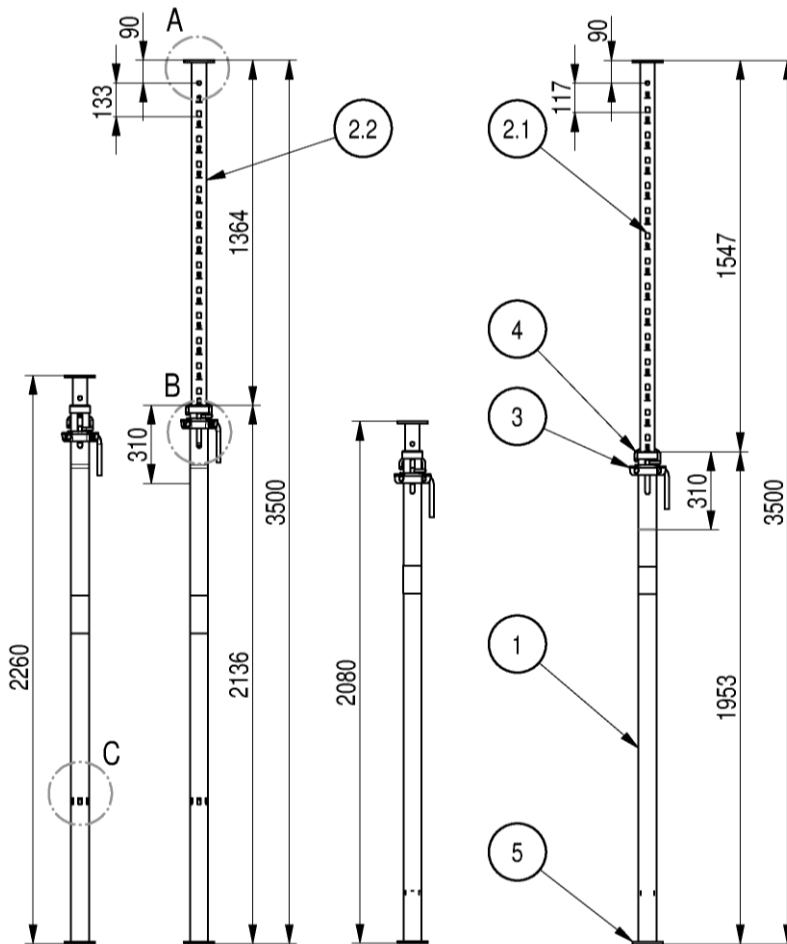
2017-07-25

Zeichnungsnummer: A003.300A5300 | 0 | 1

Bauteil mit beim DIBt hinterlegten Unterlagen

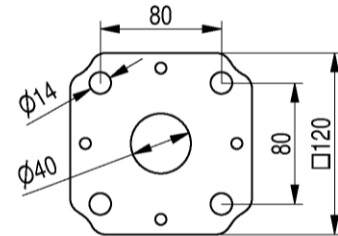
PEP ERGO D-350

PEP ERGO D-350+



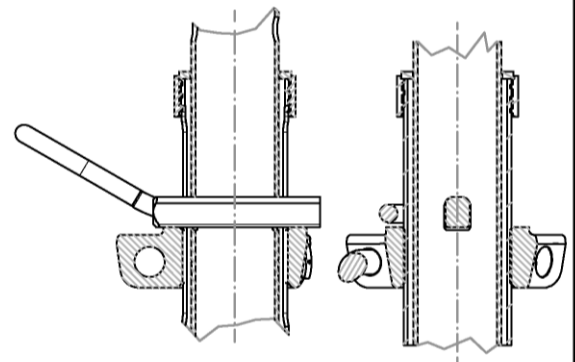
Detail A

Endplatte



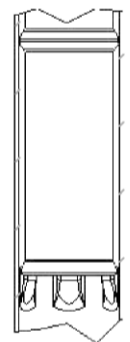
Detail B

Ausfallsicherung und G-Haken



Detail C

Handquetschsicherung



Pos.	Benennung	Halbzeug	Werkstoff	Bemerkung
1	AUSSENROHR	RO 71X2,6	HX380LAD	
2.1	INNENROHR D-350+	RO 58X2,8	HX380LAD altern. S390GD altern. S350GD R min 380N/mm ² nur für 2.2 S350GD	
2.2	INNENROHR D-350			
3	STELLMUTTER		C45E altern. S355J2+N altern. G20MN5+N	
4.1	G-HAKEN	RD 12	S355J2	
4.2	BOLZEN	16X20	S355J2 altern. S355J2C	
5	ENDPLATTE	FL 120X08 altern. BD 8X136	S235JR S235JR	

Systemmaß	Gewicht
L [cm]	[kg]
D-350	19,4
D-350+	19,2

"PERI Deckenstützen"

PEP ERGO D-350 / D-350+

Anlage 2

Eva Kaim

2017-07-25

Zeichnungsnummer: A003.300A5301

a 1

Bemessungswert der Beanspruchbarkeit F_{Rd} [kN] (mit $\gamma_M = 1,1$)

Auszugslänge [m]	PEP Ergo D-350		PEP Ergo D-350+	
	Außenrohr unten	Innenrohr unten	Außenrohr unten	Innenrohr unten
2,1			60,0	60,0
2,2			60,0	60,0
2,3	60,0	60,0	60,0	60,0
2,4	57,0	60,0	59,5	60,0
2,5	52,8	60,0	55,3	60,0
2,6	57,0	60,0	52,1	60,0
2,7	52,8	60,0	49,3	60,0
2,8	49,7	60,0	47,4	60,0
2,9	46,9	60,0	45,4	60,0
3,0	44,8	60,0	43,8	58,7
3,1	42,8	58,5	40,8	53,1
3,2	40,7	53,0	38,1	48,2
3,3	38,0	48,1	35,5	44,2
3,4	35,3	43,9	33,2	40,5
3,5	32,6	39,8	31,0	37,1

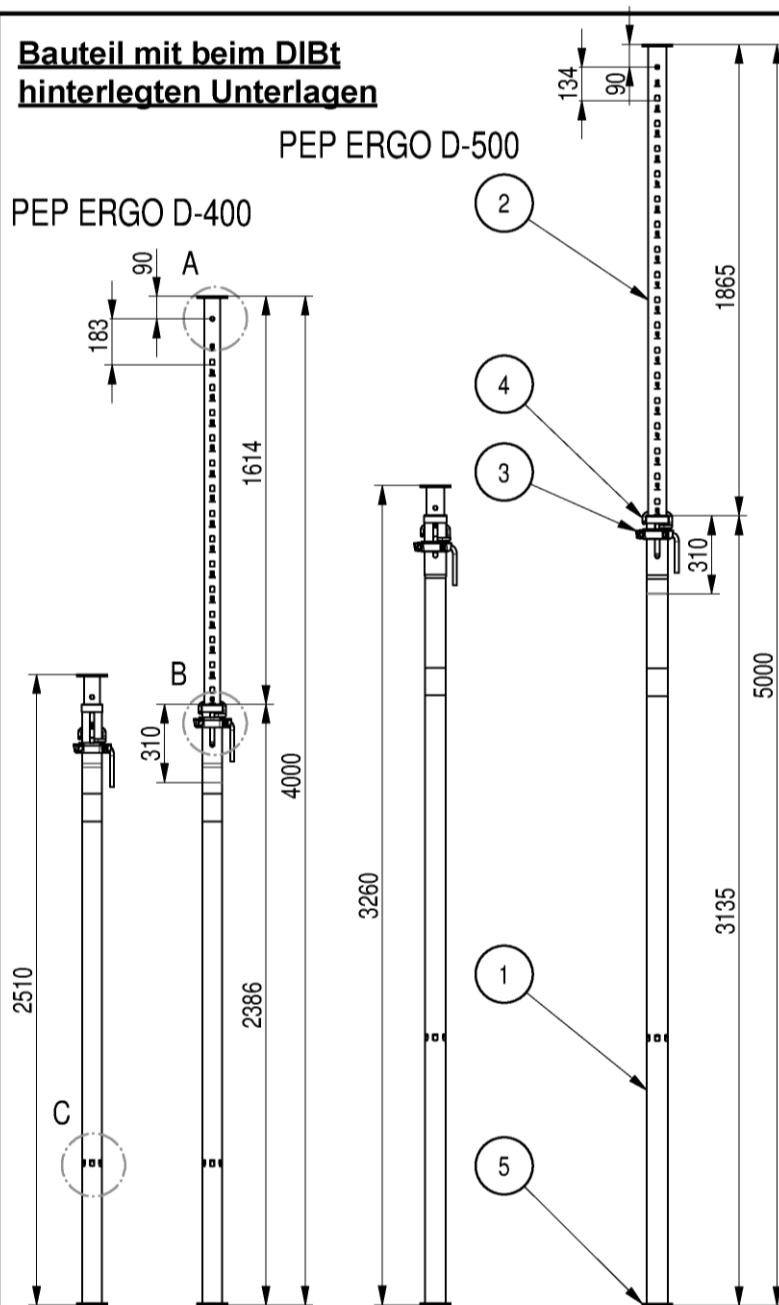
Beide Stützen erfüllen die Tragfähigkeitsanforderungen der Stützenklasse D der DIN EN 1065.

"PERI Deckenstützen"			Anlage 3
BEMESSUNGSWERTE DER BEANSPRUCHBARKEIT:D-350/D-350+			
Eva Kaim	2017-07-25	Zeichnungsnummer:	A003.300A5302 0 1

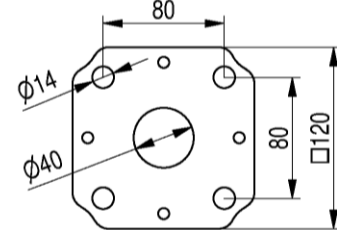
**Bauteil mit beim DIBt
hinterlegten Unterlagen**

PEP ERGO D-500

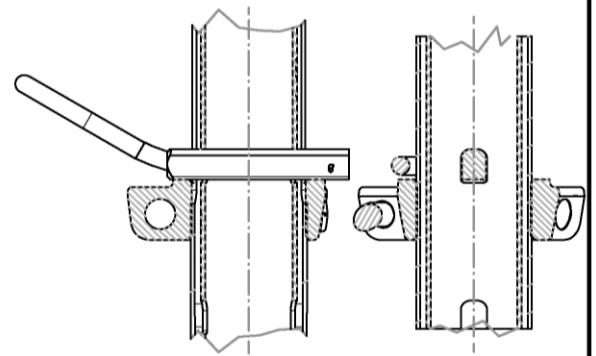
PEP ERGO D-400



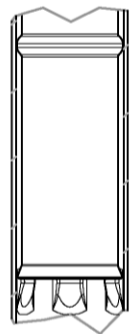
Detail A
Endplatte



Detail B
Ausfallsicherung und G-Haken



Detail C
Handquetschsicherung



Pos.	Benennung	Halbzeug	Werkstoff	Bemerkung
1	AUSSENROHR D-400 AUSSENROHR D-500	RO 76,5X2,6 RO 83X2,6	HX380LAD	
2	INNENROHR D-400 INNENROHR D-500	RO 63,5X2,8 RO 72X2,8	HX380LAD altern. S350GD	
3	STELLMUTTER		C45E altern. S355J2+N altern. G20MN5+N	
4.1	G-HAKEN	RD 12	S355J2	
4.2	BOLZEN	16X20	S355J2 altern. S355J2C	
5	ENDPLATTE	FL 120X08 altern. BD 8X136	S235JR S235JR	

Systemmaß	Gewicht
L [cm]	[kg]
D-400	22,9
D-500	30,4

"PERI Deckenstützen"

PEP ERGO D-400 / D-500

Anlage 4

Eva Kaim

2017-07-25

Zeichnungsnummer: A003.300A5303

a 1

Bemessungswert der Beanspruchbarkeit F_{Rd} [kN] (mit $\gamma_M = 1,1$)

Auszugslänge [m]	PEP Ergo D-400		PEP Ergo D-500	
	Außenrohr unten	Innenrohr unten	Außenrohr unten	Innenrohr unten
2,6	60,0	60,0		
2,7	60,0	60,0		
2,8	60,0	60,0		
2,9	60,0	60,0		
3,0	60,0	60,0		
3,1	56,6	60,0		
3,2	53,6	60,0		
3,3	50,9	60,0	60,0	60,0
3,4	48,7	60,0	60,0	60,0
3,5	46,6	59,6	60,0	60,0
3,6	43,4	54,6	60,0	60,0
3,7	40,6	50,0	60,0	60,0
3,8	37,8	46,1	60,0	60,0
3,9	35,3	42,4	60,0	60,0
4,0	32,7	38,9	60,0	60,0
4,1			58,9	60,0
4,2			54,8	60,0
4,3			51,1	58,8
4,4			47,8	55,5
4,5			44,8	51,9
4,6			42,1	48,6
4,7			39,6	45,6
4,8			37,2	42,8
4,9			35,1	40,2
5,0			32,8	38,0

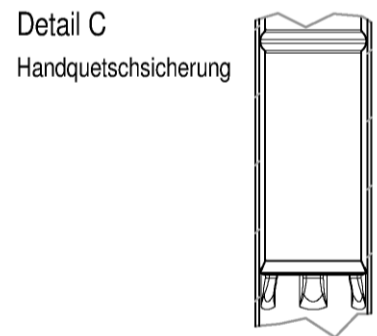
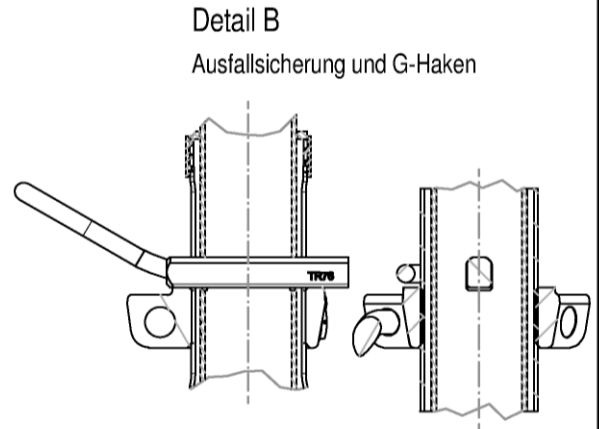
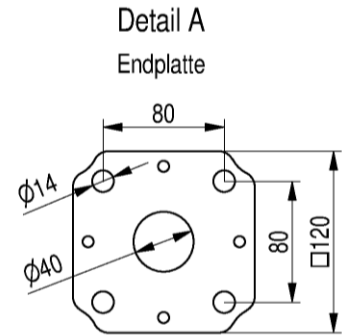
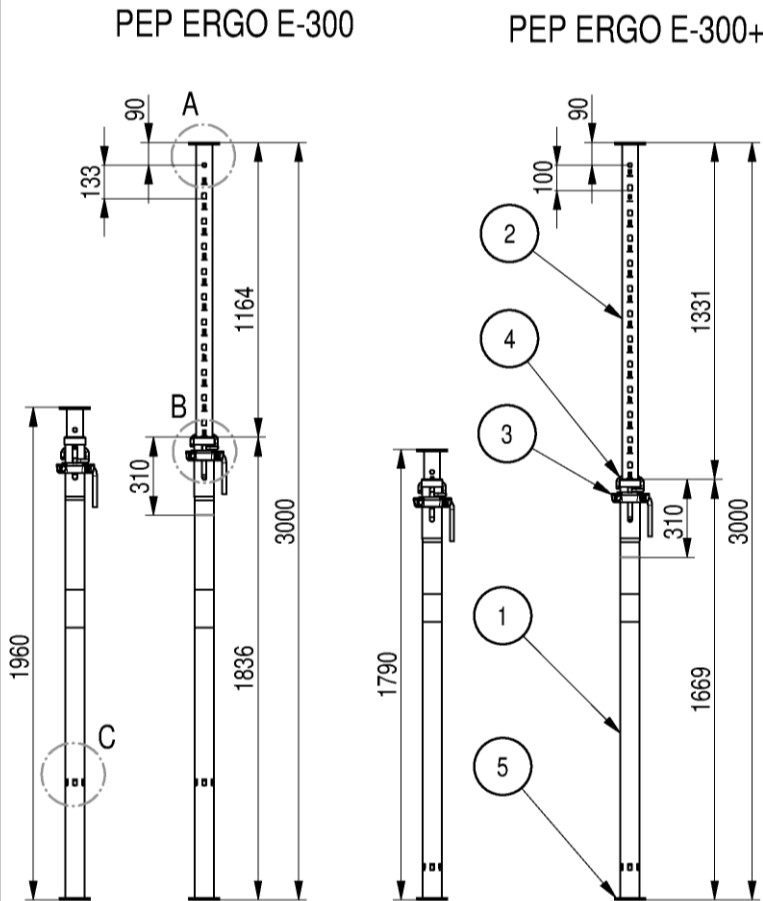
Beide Stützen erfüllen die Tragfähigkeitsanforderungen der Stützenklasse D der DIN EN 1065.

"PERI Deckenstützen"

BEMESSUNGSWERTE DER BEANSPRUCHBARKEIT:D-400/D-500

Anlage 5

Bauteil mit beim DIBt hinterlegten Unterlagen



Pos.	Benennung	Halbzeug	Werkstoff	Bemerkung
1	AUSSENROHR	RO 76,5X2,6	HX380LAD	
2	INNENROHR	RO 63,5X3,2	HX380LAD altern. S350GD	
3	STELLMUTTER		C45E altern. S355J2+N altern. G20MN5+N	
4.1	G-HAKEN	RD 12	S355J2	
4.2	BOLZEN	16X20	S355J2 altern. S355J2C	
5	ENDPLATTE	FL 120X08 altern. BD 8X136	S235JR S235JR	

Systemmaß	Gewicht
L [cm]	[kg]
E-300	19,4
E-300+	19,3

"PERI Deckenstützen"		Anlage 6
PEP ERGO E-300 / E-300+		
Eva Kaim	2017-07-25	Zeichnungsnummer: A003.300A5305 a 1

elektronische Kopie der abz des dibt: z-8.311-941

Bemessungswert der Beanspruchbarkeit F_{Rd} [kN] (mit $\gamma_M = 1,1$)

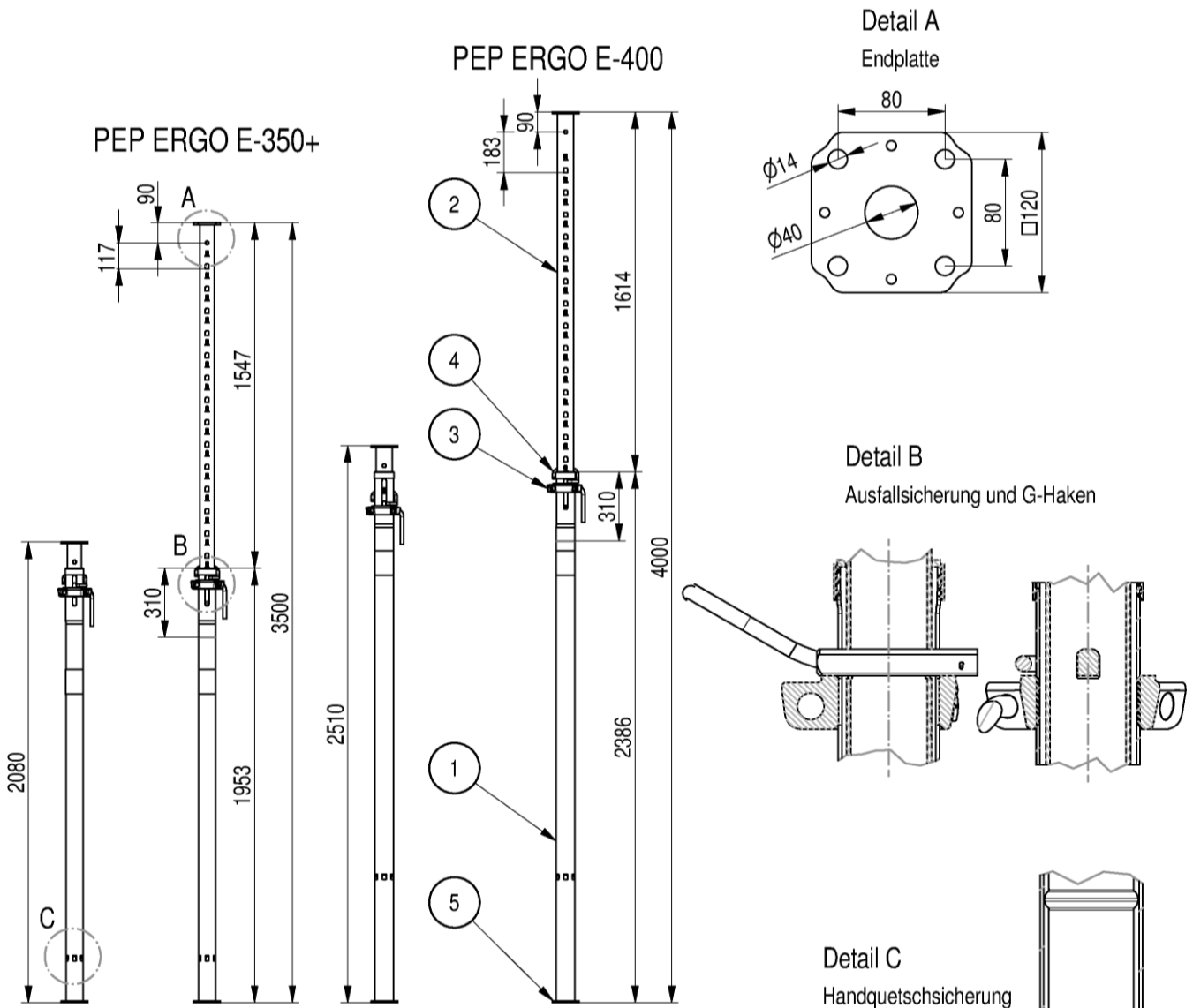
Auszugslänge [m]	PEP Ergo E-300		PEP Ergo E-300+	
	Außenrohr unten	Innenrohr unten	Außenrohr unten	Innenrohr unten
1,8			75,6	75,6
1,9			75,6	75,6
2,0	75,6	75,6	75,6	75,6
2,1	75,6	75,6	75,6	75,6
2,2	75,6	75,6	75,6	75,6
2,3	75,6	75,6	75,6	75,6
2,4	75,6	75,6	70,9	75,6
2,5	73,4	75,6	68,4	75,6
2,6	70,1	75,6	66,7	75,6
2,7	67,1	75,6	64,9	75,6
2,8	64,5	75,6	62,7	75,6
2,9	61,8	75,6	60,5	72,0
3,0	58,7	69,4	56,2	64,5

Beide Stützen erfüllen die Tragfähigkeitsanforderungen der Stützenklasse E der DIN EN 1065.

elektronische Kopie der abz des dibt: z-8.311-941

"PERI Deckenstützen"			Anlage 7
BEMESSUNGSWERTE DER BEANSPRUCHBARKEIT: E-300/E-300+			
Eva Kaim	2017-07-25	Zeichnungsnummer:	A003.300A5306 0 1

Bauteil mit beim DIBt hinterlegten Unterlagen



Pos.	Benennung	Halbzeug	Werkstoff	Bemerkung
1	AUSSENROHR E-350+ AUSSENROHR E-400	RO 76,5X2,6 RO 83X2,6	HX380LAD HX380LAD altern. S350GD	
2	INNENROHR E-350+ altern. INNENROHR E-400	RO 63,5X3,2 RO 63,5X3,5 RO 72X3,2	HX420LAD Rmin450N/mm ² altern. S420GD Rmin 450N/mm ² altern. S350GD HX380LAD altern. S350GD	
3	STELLMUTTER		C45E altern. S355J2+N altern. G20MN5+N	
4.1	G-HAKEN	RD 12	S355J2	
4.2	BOLZEN	16X20	S355J2 altern. S355J2C	
5	ENDPLATTE	FL 120X08 altern. BD 8X136	S235JR S235JR	

Systemmaß	Gewicht
L [cm]	[kg]
E-350+	21,7
E-400	26,6

"PERI Deckenstützen"			Anlage 8
PEP ERGO E-350+ / E-400			
Eva Kaim	2017-07-25	Zeichnungsnummer:	A003.300A5307 a 1

elektronische Kopie der abt des dibt: z-8.311-941

Bemessungswert der Beanspruchbarkeit F_{Rd} [kN] (mit $\gamma_M = 1,1$)

Auszugslänge [m]	PEP Ergo E-350+		PEP Ergo E-400	
	Außenrohr unten	Innenrohr unten	Außenrohr unten	Innenrohr unten
2,1	75,6	75,6		
2,2	75,6	75,6		
2,3	75,6	75,6		
2,4	75,6	75,6		
2,5	75,6	75,6		
2,6	75,6	75,6	75,6	75,6
2,7	72,8	75,6	75,6	75,6
2,8	69,6	75,6	75,6	75,6
2,9	66,8	75,6	75,6	75,6
3,0	64,5	75,6	75,6	75,6
3,1	52,3	75,6	75,6	75,6
3,2	58,1	69,1	75,6	75,6
3,3	53,9	62,9	75,6	75,6
3,4	50,0	57,3	75,6	75,6
3,5	46,4	52,4	72,8	75,6
3,6			69,0	75,6
3,7			64,1	72,7
3,8			59,6	67,0
3,9			55,3	61,7
4,0			51,1	56,6

Beide Stützen erfüllen die Tragfähigkeitsanforderungen der Stützenklasse E der DIN EN 1065.

"PERI Deckenstützen"

BEMESSUNGSWERTE DER BEANSPRUCHBARKEIT: E-350+/E-400

Anlage 9