

## Allgemeine bauaufsichtliche Zulassung

### Zulassungsstelle für Bauprodukte und Bauarten

#### Bautechnisches Prüfamt

Eine vom Bund und den Ländern  
gemeinsam getragene Anstalt des öffentlichen Rechts

Mitglied der EOTA, der UEAtc und der WFTAO

Datum:

21.12.2017

Geschäftszeichen:

II 35-1.84.2-3/12-2

#### Zulassungsnummer:

**Z-84.2-10**

#### Antragsteller:

**BIRCO GmbH**  
Herrenpfädel 142  
76532 Baden-Baden

#### Geltungsdauer

vom: **21. Dezember 2017**

bis: **31. Dezember 2021**

#### Zulassungsgegenstand:

**Anlage zur Behandlung von Niederschlagsabflüssen von Verkehrsflächen für die Versickerung  
BIRCOpur**

Der oben genannte Zulassungsgegenstand wird hiermit allgemein bauaufsichtlich zugelassen.  
Diese allgemeine bauaufsichtliche Zulassung umfasst zwölf Seiten und 21 Anlagen.

DIBt

## I ALLGEMEINE BESTIMMUNGEN

- 1 Mit der allgemeinen bauaufsichtlichen Zulassung ist die Verwendbarkeit bzw. Anwendbarkeit des Zulassungsgegenstandes im Sinne der Landesbauordnungen nachgewiesen.
- 2 Dieser Bescheid ersetzt nicht die für die Durchführung von Bauvorhaben gesetzlich vorgeschriebenen Genehmigungen, Zustimmungen und Bescheinigungen.
- 3 Dieser Bescheid wird unbeschadet der Rechte Dritter, insbesondere privater Schutzrechte, erteilt.
- 4 Hersteller und Vertreiber des Zulassungsgegenstandes haben, unbeschadet weitergehender Regelungen in den "Besonderen Bestimmungen", dem Verwender bzw. Anwender Kopien dieses Bescheides zur Verfügung zu stellen und darauf hinzuweisen, dass dieser Bescheid an der Verwendungsstelle vorliegen muss. Auf Anforderung sind den beteiligten Behörden ebenfalls Kopien zur Verfügung zu stellen.
- 5 Dieser Bescheid darf nur vollständig vervielfältigt werden. Eine auszugsweise Veröffentlichung bedarf der Zustimmung des Deutschen Instituts für Bautechnik. Texte und Zeichnungen von Werbeschriften dürfen diesem Bescheid nicht widersprechen, Übersetzungen müssen den Hinweis "Vom Deutschen Institut für Bautechnik nicht geprüfte Übersetzung der deutschen Originalfassung" enthalten.
- 6 Dieser Bescheid wird widerruflich erteilt. Die Bestimmungen können nachträglich ergänzt und geändert werden, insbesondere, wenn neue technische Erkenntnisse dies erfordern.
- 7 Dieser Bescheid beinhaltet zugleich eine allgemeine Bauartgenehmigung. Die von diesem Bescheid umfasste allgemeine Bauartgenehmigung gilt zugleich als allgemeine bauaufsichtliche Zulassung für die Bauart.
- 8 Dieser Bescheid bezieht sich auf die von dem Antragsteller gemachten Angaben und vorgelegten Dokumente. Eine Änderung dieser Grundlagen wird von diesem Bescheid nicht erfasst und ist dem Deutschen Institut für Bautechnik unverzüglich offenzulegen.

## II BESONDERE BESTIMMUNGEN

### 1 Regelungsgegenstand und Anwendungsbereich

#### 1.1 Regelungsgegenstand

Regelungsgegenstand sind Abwasserbehandlungsanlagen gemäß den Angaben der Anlage 1 mit der Bezeichnung BIRCOpur zur Behandlung mineralöhlhaltiger Niederschlagsabflüsse für die Versickerung. Die Abwasserbehandlungsanlage besteht im Wesentlichen aus den Bauprodukten

- Rinnenelementen,
- Sedimentationsboxen und
- Filtersäcken.

Die Abwasserbehandlungsanlage wurde in Anlehnung an die Zulassungsgrundsätze für Niederschlagswasserbehandlungsanlagen des DIBt in den zum Zeitpunkt der Erteilung dieser allgemeinen bauaufsichtlichen Zulassung gültigen Fassungen beurteilt.

In den Prüfungen in Anlehnung an die Zulassungsgrundsätze hat die Abwasserbehandlungsanlage die erforderlichen Versickerungsraten erreicht. Kohlenwasserstoffe und Schwermetalle (Leitparameter Kupfer und Zink) wurden entsprechend den Vorgaben der Zulassungsgrundsätze zurückgehalten. Damit werden die gesetzlichen Anforderungen des Boden- und Gewässerschutzes erfüllt.

#### 1.2 Anwendungsbereich

Die Abwasserbehandlungsanlagen sind zum Anschluss von bis zu 20 m<sup>2</sup> Kfz-Verkehrsflächen pro laufenden Meter Abwasserbehandlungsanlage vorgesehen. Sie können unter festgelegten Bedingungen zur Behandlung von Niederschlagsabflüssen von Kfz-Verkehrsflächen für die Versickerung verwendet werden.

Die Abwasserbehandlungsanlagen können in offener Ausführung in nicht befahrbaren Bereichen und in geschlossener Ausführung in befahrbaren Bereichen eingebaut werden.

Die Verwendung der Abwasserbehandlungsanlage in anderen Anwendungsbereichen und/oder unter anderen Bedingungen als den in der Zulassung geregelten, ist im Einzelfall nur möglich nach Klärung der Zulässigkeit einer solchen Einleitung bzw. der ggf. erforderlichen zusätzlichen Anforderungen mit der zuständigen Wasserbehörde.

Die Abwasserbehandlungsanlagen dürfen nicht verwendet werden zur Versickerung von Niederschlagsabflüssen

- von/in Altlasten- und Altlastenverdachtsflächen und
- von Flächen, auf denen mit wassergefährdenden Stoffen umgegangen wird.

Mit dieser allgemeinen bauaufsichtlichen Zulassung werden neben den bauaufsichtlichen auch die wasserrechtlichen Anforderungen im Sinne der "Verordnungen der Länder zur Feststellung der wasserrechtlichen Eignung von Bauprodukten und Bauarten durch Nachweise nach den Landesbauordnungen" (WasBauPVO) erfüllt.

## 2 Bestimmungen für Planung und Bemessung

### 2.1 Planung

Jede Anlage ist unter Berücksichtigung der Anwendungsbereiche gemäß Abschnitt 1.2, der Verwendung der Bauprodukte gemäß Abschnitt 5 sowie der Einbaubedingungen vor Ort zu planen. Für die Planung gelten die in den technischen Regeln gemäß Anlage 17 festgelegten Bestimmungen zur Planung von wasserdurchlässigen Anlagen zur Versickerung von Niederschlagswasser, sofern im Folgenden nichts anders bestimmt ist.

**Allgemeine bauaufsichtliche Zulassung**

Nr. Z-84.2-10

Seite 4 von 12 | 21. Dezember 2017

Die Abwasserbehandlungsanlagen dürfen unter folgenden Voraussetzungen verwendet werden:

- Die Abwasserbehandlungsanlagen dürfen in/an Kfz-Verkehrsflächen (Straßen, Parkplätze etc.) eingebaut werden. Das Ablaufwasser ist zur Versickerung vorgesehen.
- Das Ablaufwasser gilt als unbedenklich im Sinne von DWA-A-138. Für die Planung der nachgeordneten Anlage zur Versickerung von Niederschlagswasser gilt DWA-A 138.
- Die Mächtigkeit des Sickerraumes muss gemäß DWA-A 138 mindestens 1 m betragen. Ist unterhalb des Ablaufs der Anlage eine Rigole angeordnet, so erhöht sich der notwendige Abstand zwischen dem Ablauf der Anlage und dem maßgeblichen Grundwasserstand um die Höhe der Rigole.
- Ein Einbau in Wasserschutzgebieten darf nur entsprechend der jeweiligen Verordnung im Einzelfall in Abstimmung mit der zuständigen Wasserbehörde erfolgen.
- Die Verwendung der Abwasserbehandlungsanlage zur Versickerung von Niederschlagsabflüssen von Flächen, Straßen, Plätzen und Höfen mit starker Verschmutzung (z. B. durch Landwirtschaft, Fuhrunternehmen und Wochenmärkten und auf Reiterhöfen) ist nur möglich mit Erlaubnis/Genehmigung der zuständigen Wasserbehörde und der Einhaltung von ggf. zusätzlichen Einbau-, Betriebs- und Wartungsbestimmungen.

**2.2 Bemessung****2.2.1 Allgemeines**

Für die Bemessung gelten die in den technischen Regeln gemäß Anlage 17 festgelegten Bestimmungen zur Bemessung von Anlagen zur Versickerung von Niederschlagswasser, sofern im Folgenden nichts anders bestimmt ist.

**2.2.2 Abwassertechnische Bemessung**

Die maximal anschließbare Kfz-Verkehrsfläche an einen laufenden Meter Abwasserbehandlungsanlage ist für den Ort des Einbaus durch abwassertechnische (hydraulische) Bemessung in Verbindung mit den vorgesehenen Abläufen über die Rinnen nach unten (siehe Anlagen 3, 5 und 7) oder über Sinkkästen (siehe Anlagen 8 und 9) und dem anstehenden Boden nach Arbeitsblatt DWA-A 138 zu ermitteln. Bei der Bemessung kann ein Rinnenvolumen von 0,064 m<sup>3</sup> pro laufenden Meter Rinne berücksichtigt werden. Im Hinblick auf den Stoffrückhalt darf aber nicht mehr als 20 m<sup>2</sup> Kfz-Verkehrsfläche pro laufenden Meter Abwasserbehandlungsanlage angeschlossen werden.

Die Zulässigkeit des Rückstaus von Wasser aus der Abwasserbehandlungsanlage auf die Verkehrsfläche ist für den Ort des Einbaus durch Überflutungsprüfung nach DIN EN 752 nachzuweisen. Der maximale Durchfluss ist vom Antragsteller anzugeben.

**2.2.3 Bautechnische Bemessung**

Die Abwasserbehandlungsanlagen können in befahrbaren und in nicht befahrbaren Bereichen (Beispiele siehe Anlagen 19 bis 21) eingebaut werden.

Für die bautechnische Bemessung gelten die RAS-Ew, die ZTV E-StB 09 und das Arbeitsblatt DWA-A 138, Abschnitt 4 sowie DIN EN 1433 unter Beachtung folgender Randbedingung:

Die Rinnenelemente sind Rinnenkörper vom Typ M nach DIN 1433. Der Einbau der Entwässerungsrinne einschließlich ihrer Verbindungen und die Auswahl der Roste sind auf der Grundlage der zu erwartenden Verkehrslasten und der Einbauanleitung des Herstellers der Rinnenelemente nach DIN EN 1433 zu planen.

### 3 Bestimmungen für die Ausführung

#### 3.1 Ausführung

Die Abwasserbehandlungsanlage ist entsprechend den Planungen und Bemessungen gemäß Abschnitt 2 und den nachfolgenden Bestimmungen einzubauen.

Der Hersteller der Rinnenelemente muss jeder Lieferung eine Einbauanleitung beifügen. Der Einbau ist entsprechend der Einbauanleitung und der nachfolgenden Bestimmungen durchzuführen.

Der Einbau der Abwasserbehandlungsanlage ist durch Personen auszuführen, die über die dafür erforderlichen Fachkenntnisse verfügen.

Die Übereinstimmung der Lieferungen der Rinnenelemente, der Sedimentationsboxen sowie der Filtersäcke mit den Anforderungen gemäß Abschnitt 5 ist auf der Grundlage der Lieferscheine und der Kennzeichnung der Verpackung zu überprüfen. Bauprodukte, die den Anforderungen nicht entsprechen, sind so zu handhaben, dass Verwechslungen mit übereinstimmenden ausgeschlossen werden.

Die Anlagen sind auf der Grundlage der Planungs- und Bemessungsunterlagen und entsprechend den Einbauanweisungen des Antragstellers einzubauen. Die Rinnenlemente sind zusammenzubauen (Beispiel siehe Anlage 18), die Trägerelemente (Anlagen 13 und 14) einzulegen und darauf die Filtersäcke aneinanderliegend anzuordnen und an die Rinnenwandung anzudrücken.

Verschmutzungen, z. B. durch Oberboden aus angrenzenden Grünflächen, Bauschutt etc. sind zu vermeiden. Sollten trotzdem Verunreinigungen auftreten, sind diese vor Einbringung der Leitbleche, Filtersäcke und Sedimentationsboxen zu entfernen.

#### 3.2 Übereinstimmungserklärung

Die Bestätigung der Übereinstimmung der Abwasserbehandlungsanlage mit den Bestimmungen der allgemeinen bauaufsichtlichen Zulassung muss für jede Abwasserbehandlungsanlage von der einbauenden Firma mit einer Übereinstimmungserklärung auf der Grundlage der Kontrollen der ordnungsgemäßen Ausführung erfolgen.

Das Ergebnis der Kontrolle ist aufzuzeichnen.

Bei ungenügendem Prüfergebnis sind von der einbauenden Firma unverzüglich die erforderlichen Maßnahmen zur Abstellung des Mangels zu treffen. Nach Abstellung des Mangels ist - soweit technisch möglich und zum Nachweis der Mängelbeseitigung erforderlich - die bestehende Prüfung unverzüglich zu wiederholen.

Die Übereinstimmungserklärung des von der einbauenden Firma muss mindestens folgende Angaben enthalten:

- Zulassungsnummer
- Bezeichnung des Bauvorhabens
- Bestätigung über die Ausführung entsprechend den Planungs- und Bemessungsunterlagen
- Art der Kontrolle
- Datum der Kontrolle
- Ergebnis der Kontrolle und Vergleich mit den Anforderungen
- Unterschrift des für die Ausführungskontrolle Verantwortlichen

Die Aufzeichnungen sind zu den Bauakten zu nehmen. Sie sind dem Betreiber auszuhändigen und dem Deutschen Institut für Bautechnik, der zuständigen obersten Bauaufsichtsbehörde oder der zuständigen Wasserbehörde auf Verlangen vorzulegen.

#### 4 Bestimmungen für Betrieb und Wartung

Der bestimmungsgemäße Betrieb der Abwasserbehandlungsanlage (Versickerungsleistung und Stoffrückhalt) kann nur dauerhaft sichergestellt werden, wenn die Wartung entsprechend den nachfolgenden Bestimmungen durchgeführt wird.

Für jede Abwasserbehandlungsanlage ist vom Auftragnehmer dem Auftraggeber eine Wartungsanleitung zu übergeben, die dem Betreiber auszuhändigen ist. Die Wartungsanleitung muss mindestens die folgenden Bestimmungen enthalten.

Landesrechtliche Bestimmungen zur Kontrolle, Wartung und Überprüfung der Anlagen (Art und Umfang der Tätigkeiten, erforderliche Qualifikationen zur Durchführung der Tätigkeiten) bleiben unberührt.

Vom Betreiber sind die jeweiligen Zeitpunkte und Ergebnisse der durchgeführten Kontrollen und Wartungen, sowie die Beseitigung eventuell festgestellter Mängel zu dokumentieren. Die Unterlagen sind vom Betreiber aufzubewahren und auf Verlangen den örtlich zuständigen Aufsichtsbehörden vorzulegen.

Verunreinigungen z. B. durch Straßenkehricht und Laub sind regelmäßig zu entfernen.

Mindestens in Abständen von 12 Monaten oder wenn die Anlage häufiger überstaut, als in der Bemessung vorgesehen, sind die Anlagen zu überprüfen. Dabei sind folgende Arbeiten auszuführen:

- Öffnen der Abdeckung und Überprüfung der Einbauteile auf Lage und Beschädigungen; Beseitigung festgestellter Mängel
- Messung der Lage des Schlammspiegels und Entleerung sofern der maximale Schlamm Spiegel (57 mm über dem Boden der Sedimentationsbox - siehe Anlage 1) erreicht ist. Zur Entnahme des Schlammes sind die Sedimentationsboxen aus der Anlage zu entnehmen. Wasser ist über die Filtersäcke abzuleiten. Der Schlamm ist durch geeignete Sauggeräte abzusaugen und aufzufangen.
- Wenn die Abwasserbehandlungsanlage häufiger überstaut als in der Bemessung vorgesehen, mindestens aber in Abständen von 10 Jahren, ist die spezifische Versickerungsrate der Abwasserbehandlungsanlage durch einen Fachbetrieb zu prüfen. Die Versickerungsrate ist an einem Abschnitt der jeweiligen Rinne, in Anlehnung an die Doppelzylinder-Infiltrometer-Methode nach DIN 19682-7<sup>1</sup> festzustellen. Hierfür ist der oben beschriebene Rinnenabschnitt bis zur Oberkante mit Wasser zu füllen und anhand der Entleerungszeit die Versickerungsrate zu bestimmen. Wenn ein  $k_f$ -Wert von  $< 5 \times 10^{-5}$  m/s festgestellt wird, ist die Ursache zu ermitteln und zu beseitigen. Ggf. sind die Filtersäcke zu entnehmen und durch neue Filtersäcke zu ersetzen.
- Mindestens im Abstand von 10 Jahren ist der Beladungswert des Substrats mit Schwermetallen durch einen Fachbetrieb zu prüfen. Zur Ermittlung des Zinkgehalts ist mindestens eine Mischprobe aus drei über die gesamte Substrathöhe verteilte Einzelproben auf den Gehalt an Zink (Königswasseraufschluss nach DIN EN 13657<sup>2</sup>) zu untersuchen. Bei einem mittleren Zinkgehalt von  $\geq 0,1$  g/kg Substrat sind die Filtersäcke zu entnehmen und durch neue Filtersäcke zu ersetzen.

Für den Austausch der Filtersäcke sind nur mit dem Übereinstimmungszeichen gemäß Abschnitt 5.4.2 gekennzeichnete Filtersäcke zu verwenden. Der Austausch der Filtersäcke und sonstige Wartungsarbeiten sind in einem Betriebsbuch zu dokumentieren.

<sup>1</sup> DIN EN 19682-7:2007-7 Bodenbeschaffenheit - Felduntersuchungen – Teil 7: Bestimmung der Infiltrationsrate mit dem Doppelzylinder-Infiltrometer

<sup>2</sup> DIN EN 13657:2003-01 Charakterisierung von Abfällen – Aufschluss zur anschließenden Bestimmung des in Königswasser löslichen Anteils an Elementen in Abfällen

Aus der Anlage entnommene Stoffe enthalten Kohlenwasserstoffe und Schwermetalle und sind entsprechend den geltenden gesetzlichen Regelungen ordnungsgemäß zu entsorgen. Die Filtersäcke werden vom Hersteller der Filtersäcke zur ordnungsgemäßen Entsorgung zurückgenommen.

## 5 Bestimmungen für die Bauprodukte

### 5.1 Rinnenelemente

#### 5.1.1 Eigenschaften der Rinnenelemente

Die Rinnenelemente aus Beton (Zwischenstücke, Rinnenelemente mit Ablauf und Sinkkästen) entsprechen DIN EN 1433<sup>3</sup>, Typ M, Klasse F 900. Sie bestehen aus Beton der Festigkeitsklasse C 40/50 bzw. C 60/75 mit beim DIBt hinterlegter Zusammensetzung.

Hinsichtlich Form und Abmessungen entsprechen die Rinnenelemente den Angaben der Anlagen 2 bis 9.

Die Endscheiben der Rinnen bestehen aus Edelstahl und entsprechen den Angaben der Anlagen 10 bis 12.

#### 5.1.2 Herstellung und Kennzeichnung der Rinnenelemente

Die Rinnenelemente aus Beton für die Abwasserbehandlungsanlage sind werkmäßig mit den Eigenschaften nach Abschnitt 5.1.1 entsprechend den technischen Regeln gemäß Bauregelliste B Teil 1, lfd. Nr. 1.12.8 und Bauregelliste A Teil 1, lfd. Nr. 12.1.28 herzustellen.

Die Rinnenelemente aus Beton müssen entsprechend den Bestimmungen nach DIN EN 1433 mit der CE-Kennzeichnung und entsprechend der technischen Regel nach Bauregelliste A Teil 1, lfd. Nr. 12.1.28 mit "DIN 19580"<sup>4</sup> gekennzeichnet sein.

#### 5.1.3 Übereinstimmungsnachweis für die Rinnenelemente

Die Bestätigung der Konformität der Rinnenelemente mit den Bestimmungen nach Abschnitt 5.1.2 ist vom Hersteller der Rinnenelemente durch Leistungserklärung nach DIN EN 1433 zu erbringen.

### 5.2 Sedimentationsboxen

#### 5.2.1 Eigenschaften der Sedimentationsboxen

Die Sedimentationsboxen bestehen aus Polyethylen mit beim DIBt hinterlegter Zusammensetzung. Hinsichtlich Form und Abmessungen entsprechen die Sedimentationsboxen den Angaben der Anlage 15.

#### 5.2.2 Herstellung und Kennzeichnung der Sedimentationsboxen

Die Sedimentationsboxen sind gemäß den beim DIBt hinterlegten Angaben zu Aufbau und Zusammensetzung und entsprechend den Angaben der Anlage 15 herzustellen.

Die Sedimentationsboxen müssen vom Hersteller auf der Grundlage dieser allgemeinen bauaufsichtlichen Zulassung mit dem Übereinstimmungszeichen (Ü-Zeichen) nach den Übereinstimmungszeichen-Verordnungen der Länder und mit den Hersteller- und Typbezeichnungen gekennzeichnet werden. Die Kennzeichnung mit dem Ü-Zeichen darf nur erfolgen, wenn die Voraussetzungen nach Abschnitt 5.2.3 erfüllt sind.

<sup>3</sup> DIN EN 1433:2005-09 Entwässerungsrinnen für Verkehrsflächen – Klassifizierung, Bau- und Prüfgrundsätze, Kennzeichnung und Beurteilung der Konformität

<sup>4</sup> DIN 19580:2010-07 Entwässerungsrinnen für Verkehrsflächen – Dauerhaftigkeit, Einheitsgewicht und Bewertung der Konformität

## 5.2.3 Übereinstimmungsnachweis für die Sedimentationsboxen

### 5.2.3.1 Allgemeines

Die Bestätigung der Übereinstimmung der Sedimentationsboxen mit den Bestimmungen dieser allgemeinen bauaufsichtlichen Zulassung muss für jedes Herstellwerk der Sedimentationsboxen mit einer Übereinstimmungserklärung des Herstellers auf der Grundlage einer werkseigenen Produktionskontrolle erfolgen. Die Übereinstimmungserklärung hat der Hersteller durch Kennzeichnung der Bauprodukte mit dem Übereinstimmungszeichen (Ü-Zeichen) unter Hinweis auf den Verwendungszweck abzugeben.

### 5.2.3.2 Werkseigene Produktionskontrolle

In jedem Herstellwerk der Sedimentationsboxen ist eine werkseigene Produktionskontrolle einzurichten und durchzuführen. Unter werkseigener Produktionskontrolle wird die vom Hersteller vorzunehmende kontinuierliche Überwachung der Produktion verstanden, mit der dieser sicherstellt, dass die von ihm hergestellten Bauprodukte den Bestimmungen dieser allgemeinen bauaufsichtlichen Zulassung entsprechen.

Die werkseigene Produktionskontrolle soll mindestens die im Folgenden aufgeführten Maßnahmen einschließen.

- Kontrolle und Überprüfung der Ausgangsmaterialien

Die Übereinstimmung der zugelieferten Materialien mit der beim DIBt hinterlegten Zusammensetzung ist mindestens durch Werksbescheinigungen nach DIN EN 10204<sup>5</sup> durch die Lieferer nachzuweisen. Die Lieferpapiere sind vom Hersteller der Sedimentationsboxen bei jeder Lieferung auf Übereinstimmung mit der Bestellung zu kontrollieren.

- Kontrollen, die an den fertigen Sedimentationsboxen durchzuführen sind:

Die in Anlage 15 festgelegten Maße sind mindestens an einer Sedimentationsbox je Produktionstag zu kontrollieren.

Sofern nach den einschlägigen DIN-Normen keine Toleranzen vorgegeben sind, gilt der Genauigkeitsgrad B nach DIN EN ISO 13920<sup>6</sup>.

Die Ergebnisse der werkseigenen Produktionskontrolle sind aufzuzeichnen und auszuwerten. Die Aufzeichnungen müssen mindestens folgende Angaben enthalten:

- Bezeichnung der Sedimentationsboxen und der Ausgangsmaterialien
- Art der Kontrolle
- Datum der Herstellung und der Kontrolle der Sedimentationsbox
- Ergebnis der Kontrollen und, soweit zutreffend, Vergleich mit den Anforderungen
- Unterschrift des für die werkseigene Produktionskontrolle Verantwortlichen

Bei ungenügendem Prüfergebnis sind vom Hersteller unverzüglich die erforderlichen Maßnahmen zur Abstellung des Mangels zu treffen. Nach Abstellung des Mangels ist - soweit technisch möglich und zum Nachweis der Mängelbeseitigung erforderlich - die betreffende Prüfung unverzüglich zu wiederholen. Sedimentationsboxen, die den Anforderungen nicht entsprechen, sind so zu handhaben, dass Verwechslungen mit übereinstimmenden ausgeschlossen werden.

Die Aufzeichnungen sind mindestens fünf Jahre aufzubewahren. Sie sind dem Deutschen Institut für Bautechnik, der zuständigen obersten Bauaufsichtsbehörde oder der zuständigen Wasserbehörde auf Verlangen vorzulegen.

<sup>5</sup>

DIN EN 10204:2005-01

Metallische Erzeugnisse; Arten von Prüfbescheinigungen

<sup>6</sup>

DIN EN ISO 13920:1996-11

Allgemeintoleranzen für Schweißkonstruktionen; Längen und Winkelmaße, Form und Lage



**Allgemeine bauaufsichtliche Zulassung**

Nr. Z-84.2-10

Seite 9 von 12 | 21. Dezember 2017

**5.3 Filtersäcke****5.3.1 Eigenschaften der Filtersäcke**

Die Filtersäcke bestehen aus Filternetzen mit darin eingefülltem Substrat gemäß den Angaben der Anlage 16. Das Substrat besteht im Wesentlichen aus einer Mischung der Komponenten Zeolith und Aktivkohle. Die Zusammensetzung ist beim DIBt hinterlegt.

Die Filtersäcke erfüllen die Anforderungen der "Grundsätze zur Bewertung der Auswirkungen von Bauprodukten auf Boden und Grundwasser" in der zum Zeitpunkt der Erteilung der Zulassung gültigen Fassung<sup>7</sup>.

**5.3.2 Herstellung und Kennzeichnung der Filtersäcke**

Die Filtersäcke sind nur in den vom Antragsteller benannten Werken herzustellen.

Die Filtersäcke müssen hinsichtlich Abmessungen und Formgebung den Angaben der Anlage 16 und hinsichtlich der Zusammensetzung und Mengen den beim DIBt hinterlegten Spezifikationen entsprechen.

Die Verpackung der Filtersäcke muss vom Hersteller auf der Grundlage dieser allgemeinen bauaufsichtlichen Zulassung mit dem Übereinstimmungszeichen (Ü-Zeichen) nach den Übereinstimmungszeichen-Verordnungen der Länder und mit den Hersteller- und Typbezeichnungen gekennzeichnet werden. Die Kennzeichnung mit dem Ü-Zeichen darf nur erfolgen, wenn die Voraussetzungen nach Abschnitt 5.3.3 erfüllt sind.

**5.3.3 Übereinstimmungsnachweis für die Filtersäcke****5.3.3.1 Allgemeines**

Die Bestätigung der Übereinstimmung der Filtersäcke mit den Bestimmungen dieser allgemeinen bauaufsichtlichen Zulassung muss für jedes Herstellwerk der Filtersäcke mit einem Übereinstimmungszertifikat auf der Grundlage einer werkseigenen Produktionskontrolle und einer regelmäßigen Fremdüberwachung einschließlich einer Erstprüfung des Bauprodukts nach Maßgabe der folgenden Bestimmungen erfolgen.

Für die Erteilung des Übereinstimmungszertifikats und die Fremdüberwachung einschließlich der dabei durchzuführenden Produktprüfungen hat der Hersteller der Filtersäcke eine hierfür anerkannte Zertifizierungsstelle sowie eine hierfür anerkannte Überwachungsstelle einzuschalten.

Die Erklärung, dass ein Übereinstimmungszertifikat erteilt ist, hat der Hersteller durch Kennzeichnung der Bauprodukte mit dem Übereinstimmungszeichen (Ü-Zeichen) unter Hinweis auf den Verwendungszweck abzugeben.

Dem Deutschen Institut für Bautechnik ist von der Zertifizierungsstelle eine Kopie des von ihr erteilten Übereinstimmungszertifikates zur Kenntnis zu geben.

**5.3.3.2 Werkseigene Produktionskontrolle**

In jedem Herstellwerk ist eine werkseigene Produktionskontrolle einzurichten und durchzuführen. Unter werkseigener Produktionskontrolle wird die vom Hersteller vorzunehmende kontinuierliche Überwachung der Produktion verstanden, mit der dieser sicherstellt, dass die von ihm hergestellten Bauprodukte den Bestimmungen dieser allgemeinen bauaufsichtlichen Zulassung entsprechen.

<sup>7</sup>

"Grundsätze zur Bewertung der Auswirkungen von Bauprodukten auf Boden und Grundwasser, Teil I, – Fassung Mai 2008 –" in "Grundsätze und Analyseverfahren zur Bewertung der Auswirkungen von Bauprodukten auf Boden und Grundwasser", Schriften des Deutschen Instituts für Bautechnik

## Allgemeine bauaufsichtliche Zulassung

Nr. Z-84.2-10

Seite 10 von 12 | 21. Dezember 2017

Die werkseigene Produktionskontrolle soll mindestens die im Folgenden aufgeführten Maßnahmen einschließen.

- Beschreibung und Überprüfung der Filternetze und der Komponenten des Substrats:  
Die Übereinstimmung der Filternetze und der Komponenten des Substrats mit den beim DIBt hinterlegten Zusammensetzungen ist mindestens durch Werksbescheinigungen nach DIN EN 10204 durch die Lieferer der Filternetze und der Komponenten des Substrats nachzuweisen. Die Lieferpapiere sind bei jeder Lieferung auf Übereinstimmung mit der Bestellung zu kontrollieren.
- Kontrollen und Prüfungen, die während der Herstellung durchzuführen sind:  
Einmal pro Charge sind aus der laufenden Produktion Proben der Komponenten des Substrats zu entnehmen und hinsichtlich folgender Kennwerte zu kontrollieren:
  - Schüttdichte
  - Körnungslinie
  - pH-WertEinmal im Quartal sind aus der laufenden Produktion Proben der Komponenten des Substrats aus der Dosierung zu entnehmen und hinsichtlich folgender Kennwerte zu kontrollieren:
  - Volumenanteile der Komponenten
  - Sorptionskapazität der Mischung
- Kontrollen und Prüfungen, die am fertigen Filtersack durchzuführen sind:  
An jedem 25sten Filtersack ist das Gewicht zu prüfen. Hierzu ist ein Filtersack aus der laufenden Produktion zu entnehmen. Das Gewicht ist durch Wiegen des Filtersacks zu ermitteln.

Die Prüfungen müssen entsprechend den im Kontrollplan festgelegten Prüfverfahren durchgeführt werden. Die Prüfwerte müssen die im Kontrollplan festgelegten Anforderungen erfüllen. Der Kontrollplan ist beim DIBt hinterlegt.

Die Ergebnisse der werkseigenen Produktionskontrolle sind aufzuzeichnen und auszuwerten. Die Aufzeichnungen müssen mindestens folgende Angaben enthalten:

- Bezeichnung des Filtersacks bzw. der Bestandteile
- Art der Kontrolle oder Prüfung
- Datum der Herstellung und der Prüfung des Substrats
- Ergebnis der Kontrollen und Prüfungen und, soweit zutreffend, Vergleich mit den Anforderungen
- Unterschrift des für die werkseigene Produktionskontrolle Verantwortlichen

Die Aufzeichnungen sind mindestens fünf Jahre aufzubewahren. Sie sind dem Deutschen Institut für Bautechnik, der zuständigen obersten Bauaufsichtsbehörde oder der zuständigen Wasserbehörde auf Verlangen vorzulegen.

Bei ungenügendem Prüfergebnis sind vom Hersteller unverzüglich die erforderlichen Maßnahmen zur Abstellung des Mangels zu treffen. Nach Abstellung des Mangels ist - soweit technisch möglich und zum Nachweis der Mängelbeseitigung erforderlich - die betreffende Prüfung unverzüglich zu wiederholen. Substrat oder Bestandteile, die den Anforderungen nicht entsprechen, sind so zu handhaben, dass Verwechslungen mit übereinstimmenden ausgeschlossen werden.

**Allgemeine bauaufsichtliche Zulassung****Nr. Z-84.2-10****Seite 11 von 12 | 21. Dezember 2017****5.3.3.3 Fremdüberwachung der Herstellung der Filtersäcke**

In jedem Herstellwerk der Filtersäcke ist die werkseigene Produktionskontrolle durch eine Fremdüberwachung zweimal jährlich zu überprüfen. Sind zwei aufeinanderfolgende Fremdüberwachungen ohne Beanstandungen, kann die Fremdüberwachung auf einmal jährlich reduziert werden. Werden bei der jährlichen Fremdüberwachung Mängel festgestellt, ist die zweimal jährlich stattfindende Fremdüberwachung wieder einzuführen. Im Rahmen der Fremdüberwachung ist eine Erstprüfung des Substrats durchzuführen.

**– Erstprüfung**

Für das bei Erteilung dieser Zulassung benannte Herstellwerk des Substrats kann die Erstprüfung des Substrats entfallen, da die der allgemeinen bauaufsichtlichen Zulassung zugrunde liegenden Prüfungen an Proben aus dem Herstellwerk durchgeführt wurden.

Bei Benennung anderer Herstellwerke ist eine Erstprüfung des Substrats durchzuführen.

Im Rahmen der Erstprüfung sind aus der laufenden Produktion Proben der Komponenten des Substrats und ein fertiger Filtersack zu entnehmen.

Die Komponenten des Substrats sind hinsichtlich folgender Eigenschaften zu kontrollieren:

- Schüttdichte
- Körnungslinie
- pH-Wert
- Volumenanteile der Komponenten

An einer entsprechend dem Mischungsverhältnis aus den Komponenten des Substrats hergestellten Probe ist die Sorptionskapazität des Substrats zu kontrollieren. An dem Filtersack ist das Gewicht zu prüfen.

**– Fremdüberwachung**

Im Rahmen der Fremdüberwachung sind die Ergebnisse der werkseigenen Produktionskontrolle zu kontrollieren sowie aus der laufenden Produktion Proben der Komponenten des Substrats und ein fertiger Filtersack zu entnehmen.

Die Komponenten des Substrats sind hinsichtlich folgender Eigenschaften zu kontrollieren:

- Schüttdichte
- Körnungslinie
- pH-Wert
- Volumenanteile der Komponenten

An einer entsprechend dem Mischungsverhältnis aus den Komponenten des Substrats hergestellten Probe ist die Sorptionskapazität des Substrats zu kontrollieren. An dem Filtersack ist das Gewicht zu prüfen.

Die Probenahme und Prüfungen obliegen jeweils der anerkannten Prüfstelle. Es gelten die Prüfverfahren und die Anforderungen entsprechend dem beim DIBt hinterlegten Kontrollplan zur werkseigenen Produktionskontrolle.

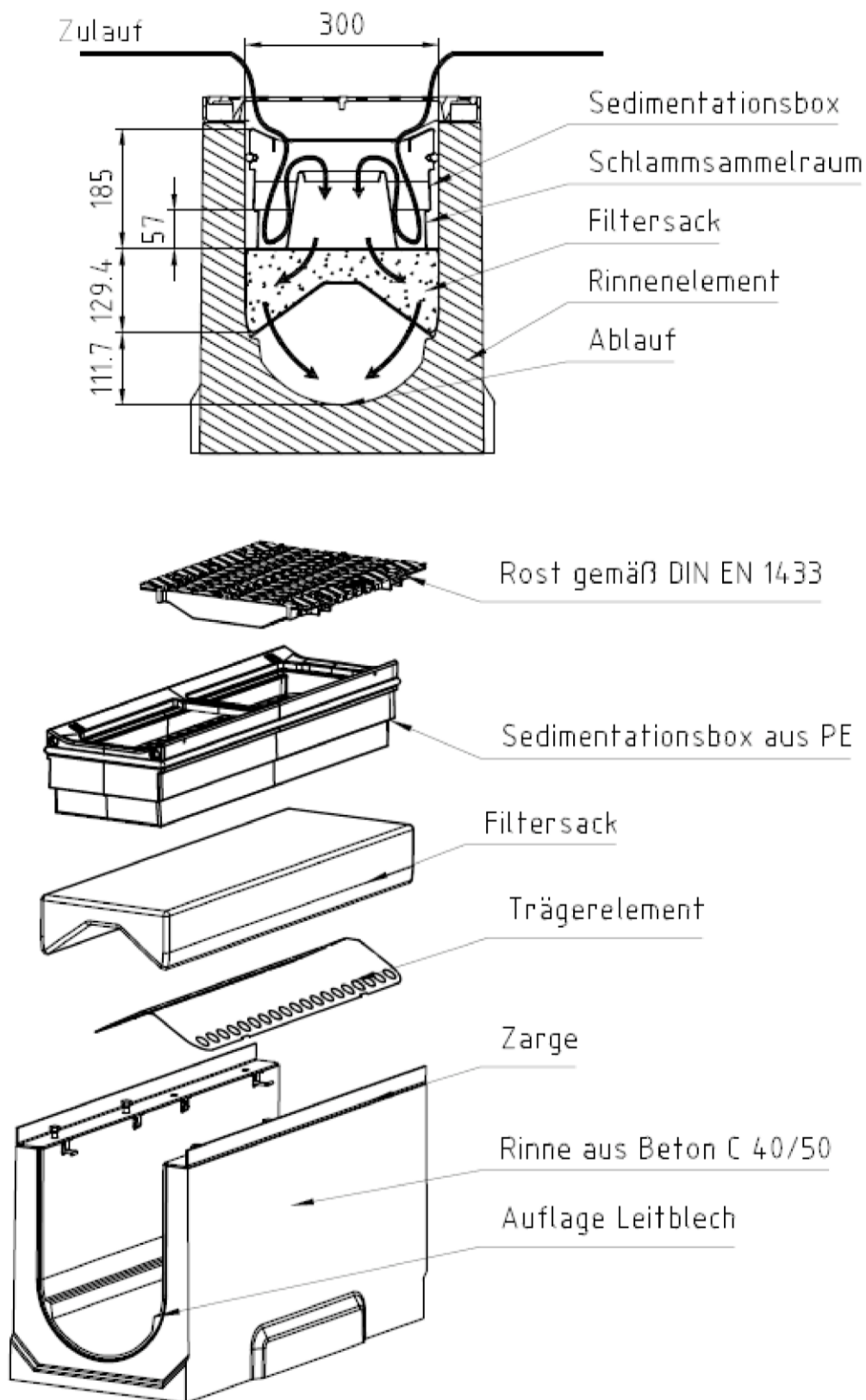
Die Ergebnisse der Zertifizierung und der Fremdüberwachung sind mindestens fünf Jahre aufzubewahren. Sie sind von der Zertifizierungsstelle bzw. der Überwachungsstelle dem Deutschen Institut für Bautechnik, der zuständigen obersten Bauaufsichtsbehörde oder der zuständigen Wasserbehörde auf Verlangen vorzulegen.

### 5.3 Weitere Bauteile

Weitere Bauteile (Zargen, Roste etc.) entsprechen den dafür geltenden technischen Regeln. Die Trägerelemente entsprechen hinsichtlich Werkstoff und Abmessungen den Angaben der Anlagen 13 und 14. Sie sind entsprechend den Anforderungen in Verantwortung des Herstellers herzustellen.

Dagmar Wahrmund  
Referatsleiterin

Beglaubigt

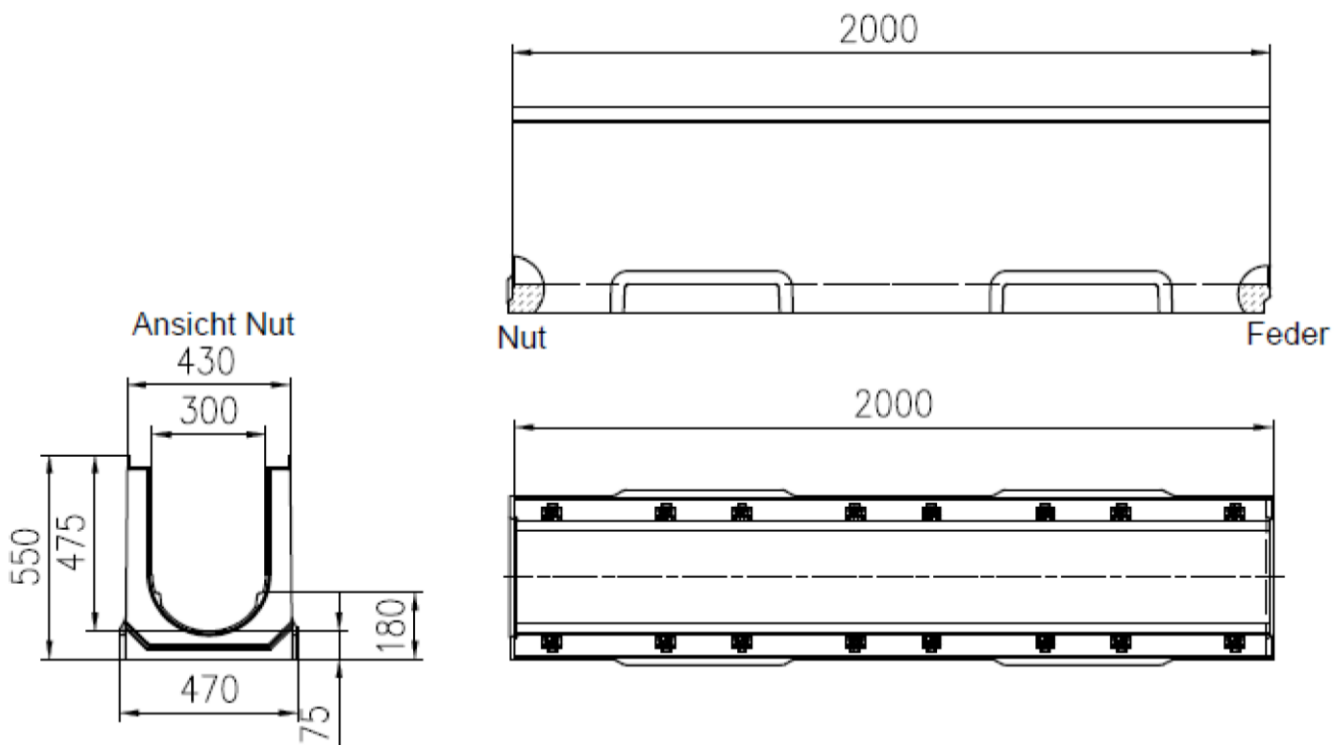
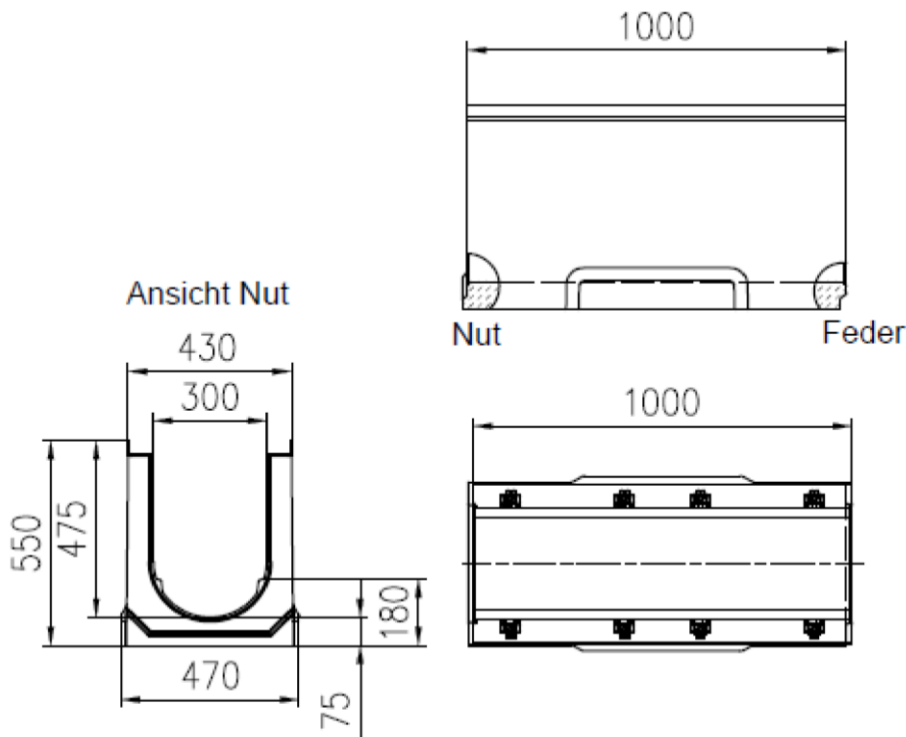


Anlage zur Behandlung von Niederschlagsabflüssen von Verkehrsflächen für die Versickerung: BIRCOpur

Übersicht

Anlage 1

Materialien:  
 - Rinnenelement:  
 Beton C40/50  
 -Zarge:  
 feuerverzinkter  
 Stahl,  
 nichtrostender  
 Stahl oder  
 Guss ( z.B.  
 schwarz-  
 tauchlackiert)

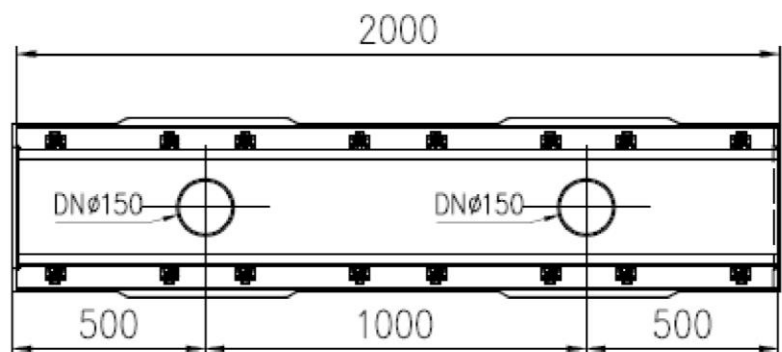
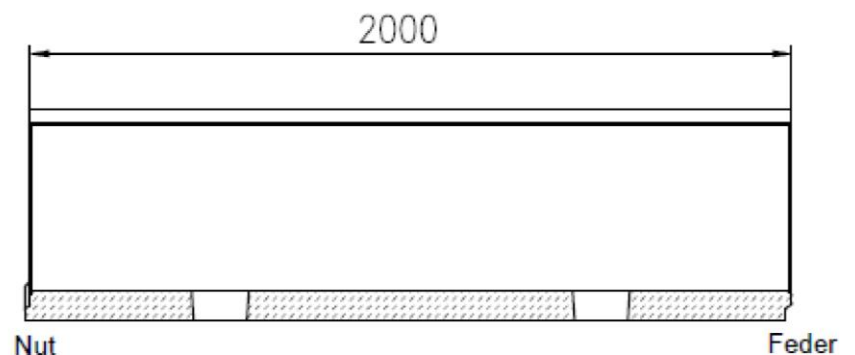
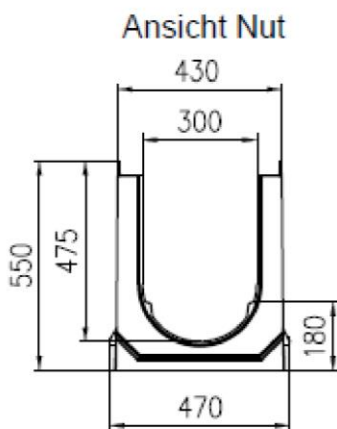
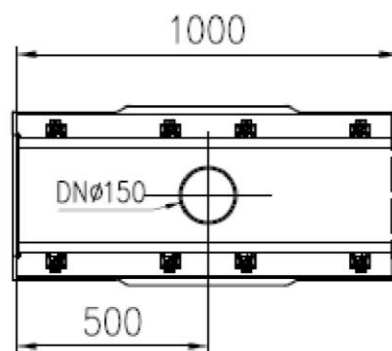
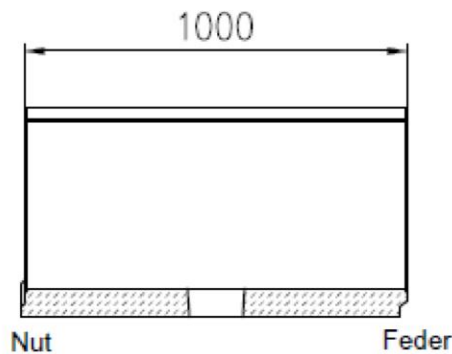
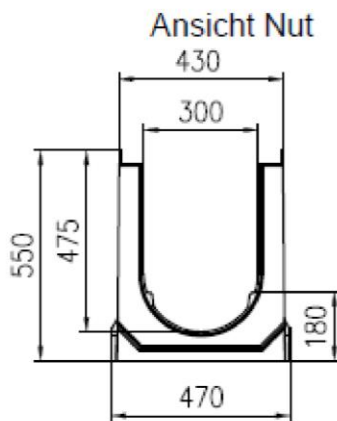


Anlage zur Behandlung von Niederschlagsabflüssen von Verkehrsflächen für die  
 Versickerung: BIRCOpur

Rinnenelement/Zwischenstücke BIRCOsir NW 300

Anlage 2

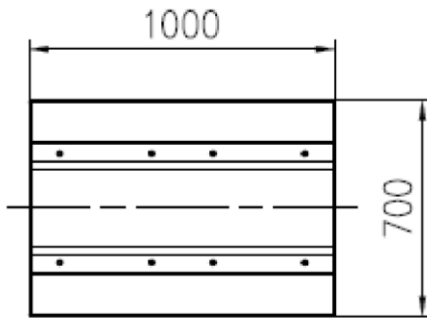
Materialien:  
 - Rinnenelement:  
 Beton C40/50  
 - Zarge:  
 feuerverzinkter  
 Stahl,  
 nichtrostender  
 Stahl oder  
 Guss (z.B.  
 schwarz-  
 tauchlackiert)



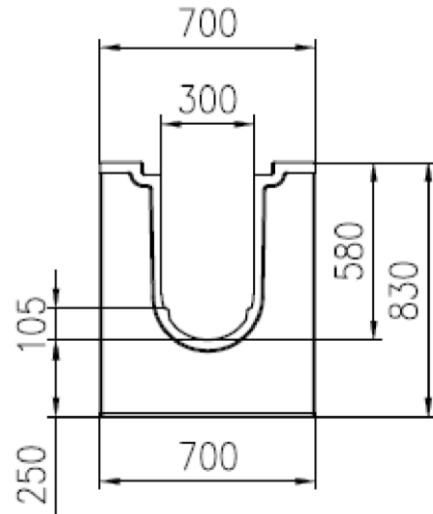
Anlage zur Behandlung von Niederschlagsabflüssen von Verkehrsflächen für die Versickerung: BIRCOpur

Rinnenelement mit Ablauf nach unten BIRCOsir NW 300

Anlage 3

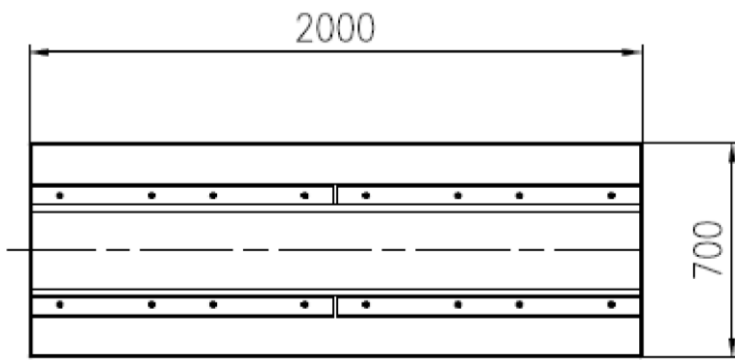


Draufsicht

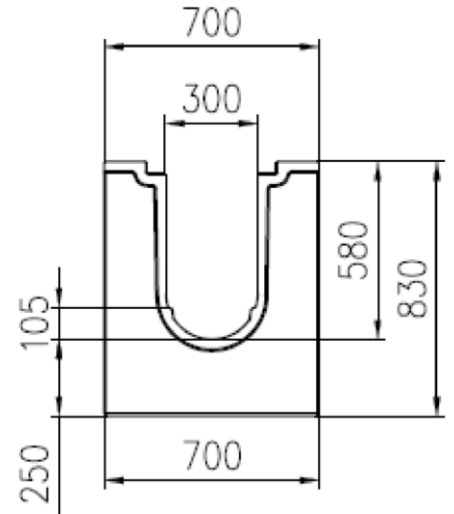


Seitenansicht

Materialien:  
 - Rinnenelement:  
 Beton C40/50  
 -Zarge:  
 feuerverzinkter  
 Stahl,  
 nichtrostender  
 Stahl oder  
 Guss (z.B.  
 schwarz-  
 tauchlackiert)



Draufsicht



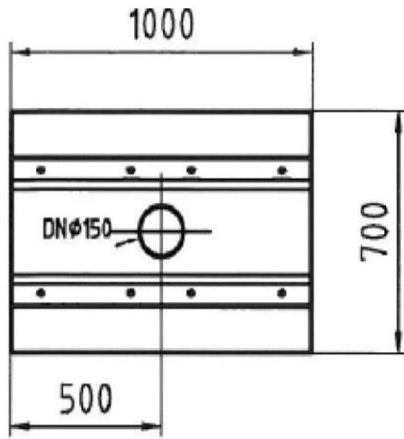
Seitenansicht

Anlage zur Behandlung von Niederschlagsabflüssen von Verkehrsflächen für die  
 Versickerung: BIRCOpur

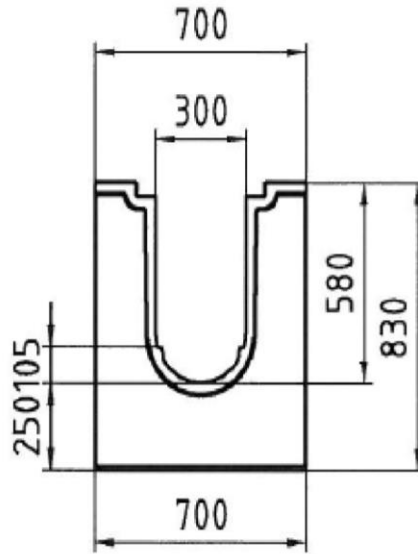
Rinnenelement/Zwischenstücke BIRCOsolid NW 300

Anlage 4



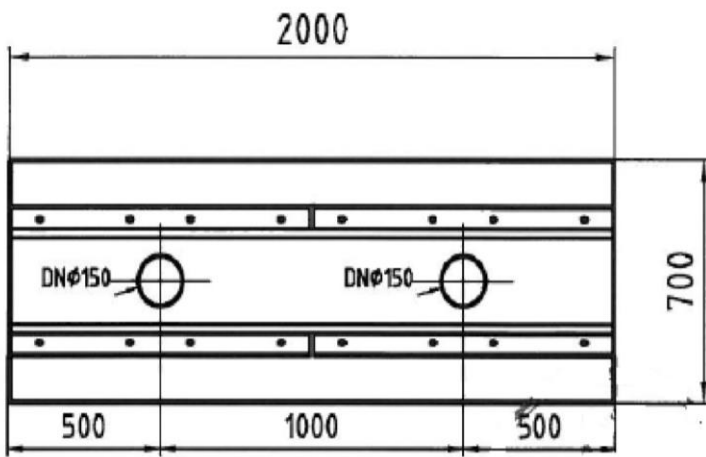


Draufsicht

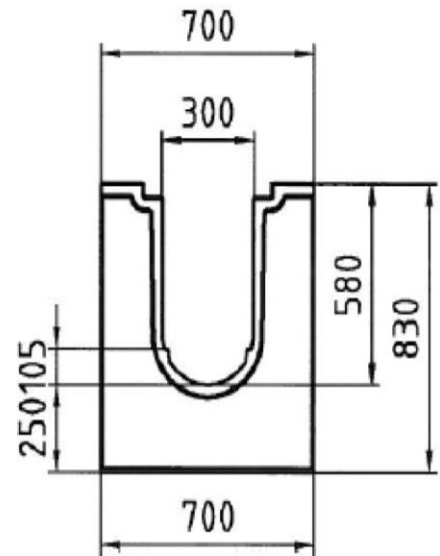


Seitenansicht

Materialien:  
 - Rinnenelement:  
 Beton C40/50  
 -Zarge:  
 feuerverzinkter  
 Stahl,  
 nichtrostender  
 Stahl oder  
 Guss (z.B.  
 schwarz-  
 tauchlackiert)



Draufsicht

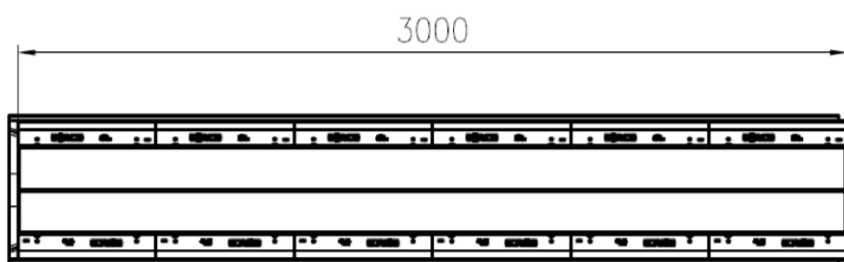
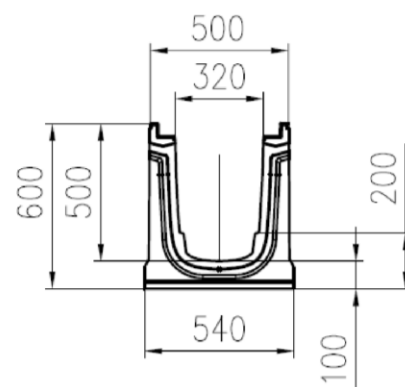
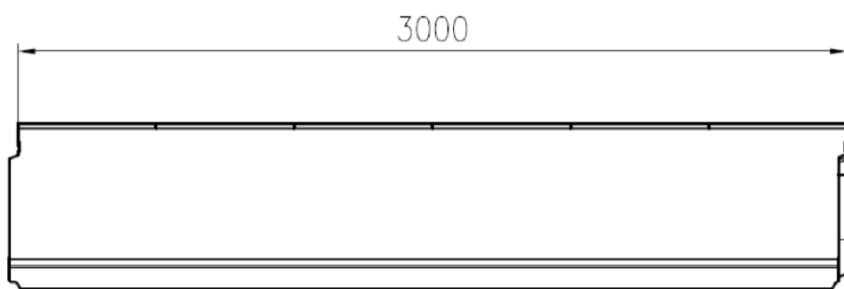
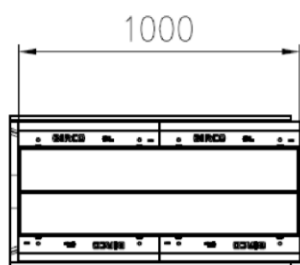
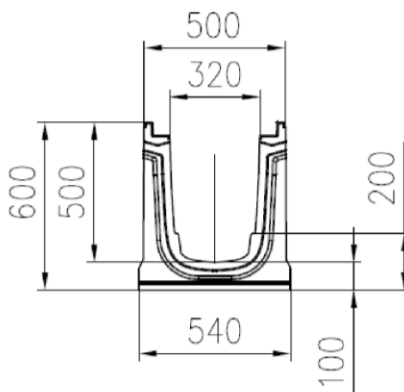
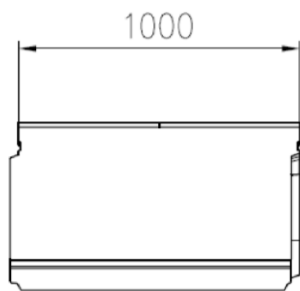


Seitenansicht

Anlage zur Behandlung von Niederschlagsabflüssen von Verkehrsflächen für die  
 Versickerung: BIRCOpur

Rinnenelemente mit Ablauf nach unten BIRCOsolid NW 300

Anlage 5



**Materialien:**

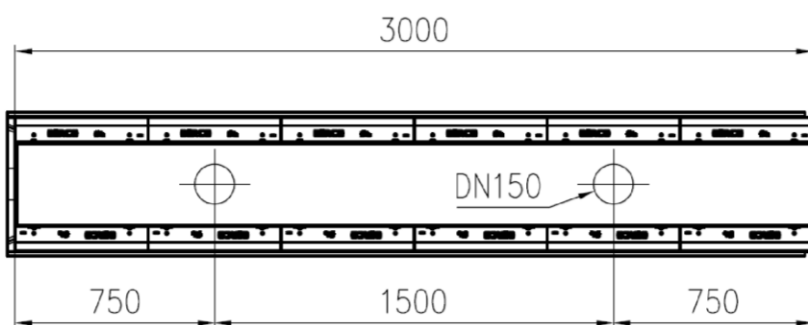
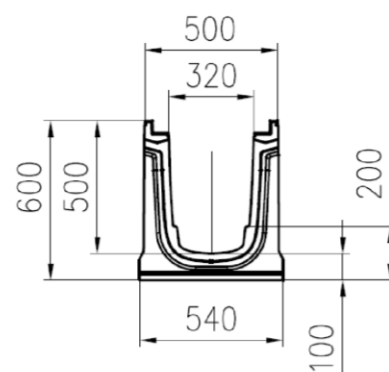
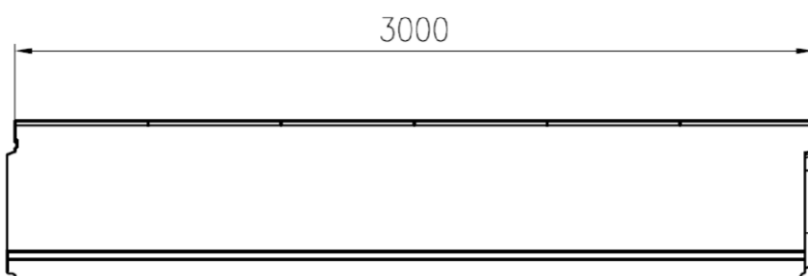
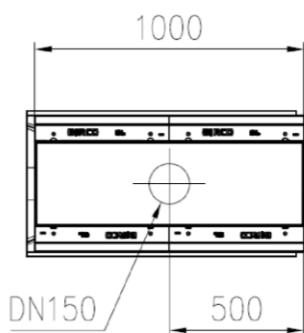
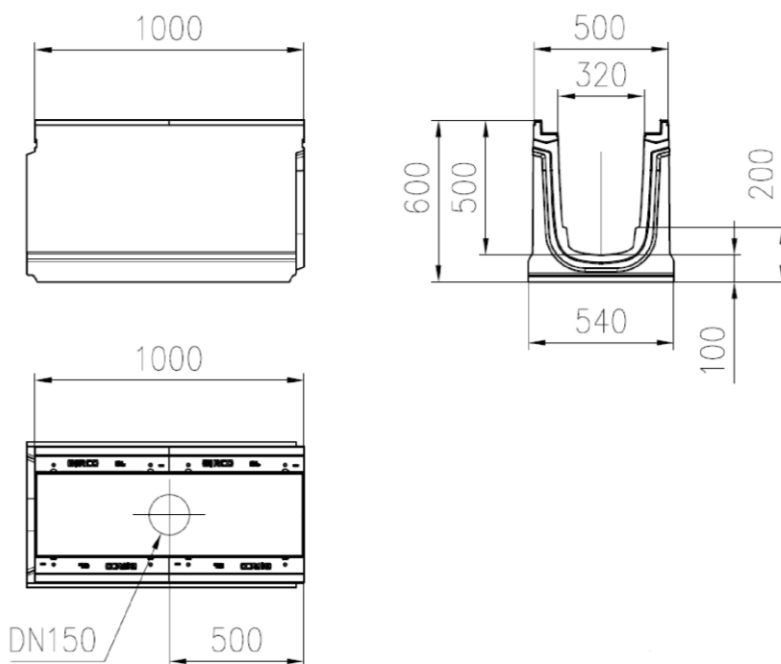
- Rinnenelement: Beton C 60/75
- Zarge: feuerverzinkter Stahl oder Guss (z.B. schwarz-tauchlackiert)

elektronische Kopie der abZ des DIBt: Z-84.2-10

Anlage zur Behandlung von Niederschlagsabflüssen von Verkehrsflächen für die Versickerung: BIRCOpur

Rinnenelement/Zwischenstücke BIRCOmax-i NW 320

Anlage 6



Materialien:

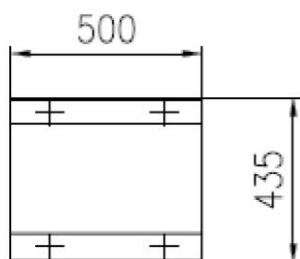
- Rinnenelement: Beton C 60/75
- Zarge: feuerverzinkter Stahl oder Guss (z.B. schwarz-tauchlackiert)

Anlage zur Behandlung von Niederschlagsabflüssen von Verkehrsflächen für die Versickerung: BIRCOpur

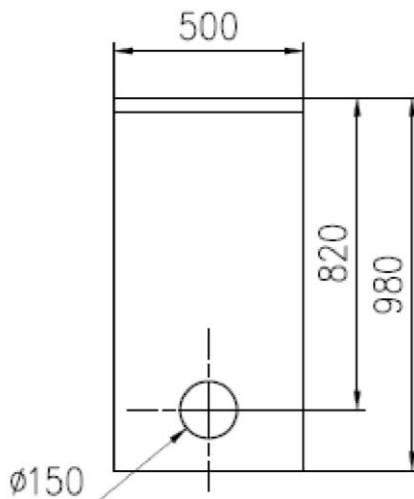
Rinnenelement/Zwischenstücke mit Ablauf BIRCOmax-i NW 320

Anlage 7

### Sinkkasten 0.5 m



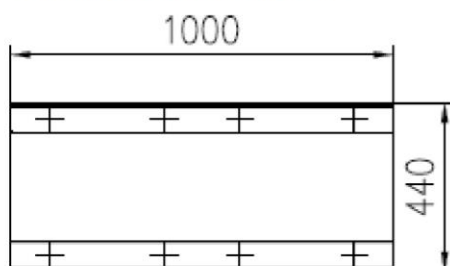
Draufsicht



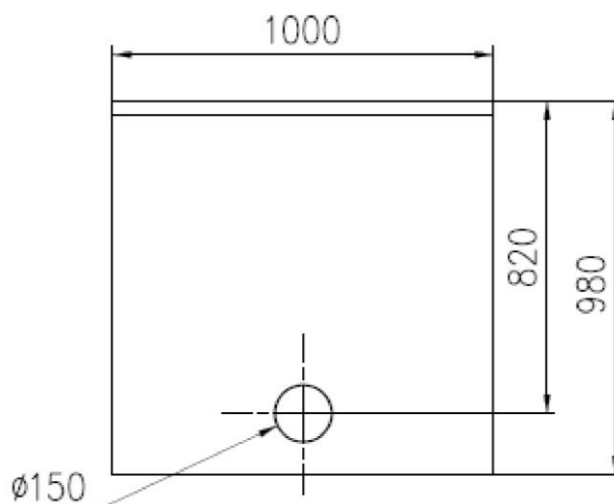
Seitenansicht

Materialien:  
 - Sinkkasten:  
 Beton C40/50  
 -Zarge:  
 feuerverzinkter  
 Stahl,  
 nichtrostender  
 Stahl oder  
 Guss (z.B.  
 schwarz-  
 tauchlackiert)

### Sinkkasten 1.0 m



Draufsicht



Seitenansicht

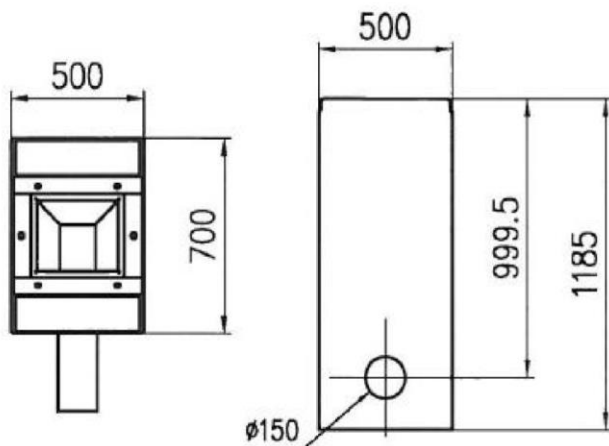
elektronische Kopie der abZ des DIBt: Z-84.2-10

Anlage zur Behandlung von Niederschlagsabflüssen von Verkehrsflächen für die  
 Versickerung: BIRCOpur

Sinkkasten BIRCOsir NW 300

Anlage 8

Sinkkasten 0.5 m

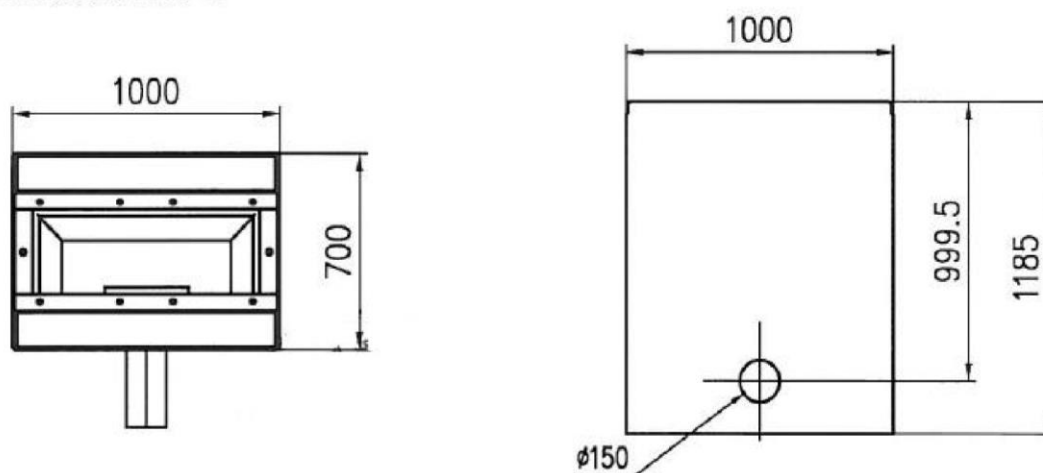


Draufsicht

Seitenansicht

Materialien:  
 - Rinnenelement:  
 Beton C40/50  
 - Zarge:  
 feuerverzinkter  
 Stahl,  
 nichtrostender  
 Stahl oder  
 Guss (z.B.  
 schwarz-  
 tauchlackiert)

Sinkkasten 1.0 m



Draufsicht

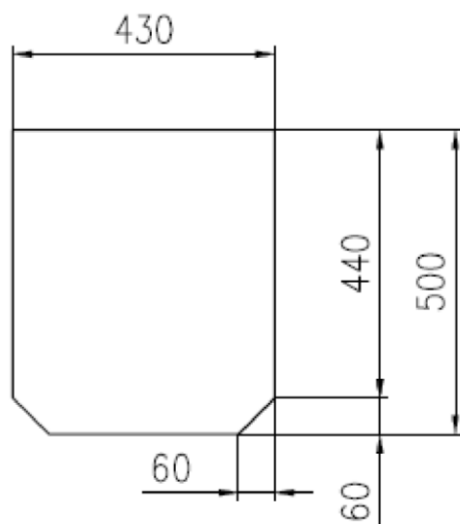
Seitenansicht

Anlage zur Behandlung von Niederschlagsabflüssen von Verkehrsflächen für die  
 Versickerung: BIRCOpur

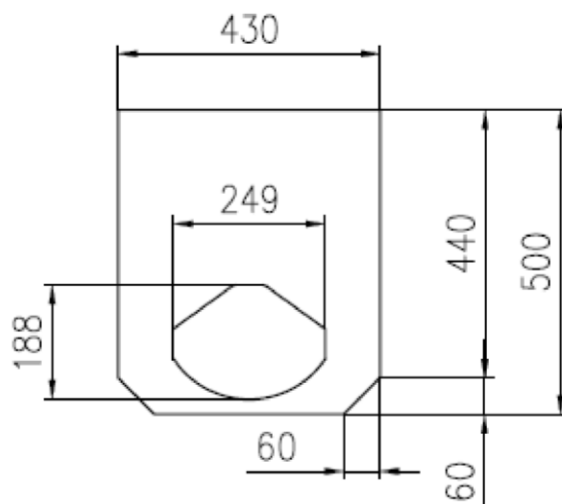
Sinkkasten BIRCOsolid NW 300

Anlage 9

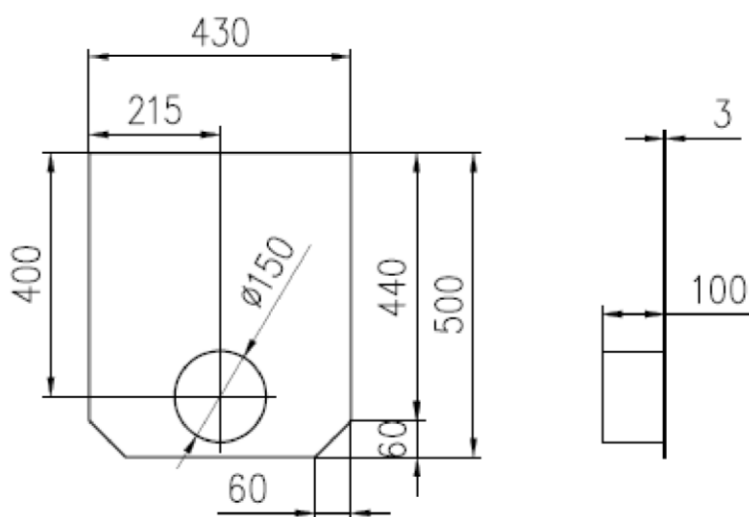
Endscheibe  
 Abschluss Rinne/Sinkkasten



Platte mit Ausnehmung  
 als Übergang zwischen  
 Rinnenelement und Sinkkasten



Endscheibe mit Ablauf DN 150



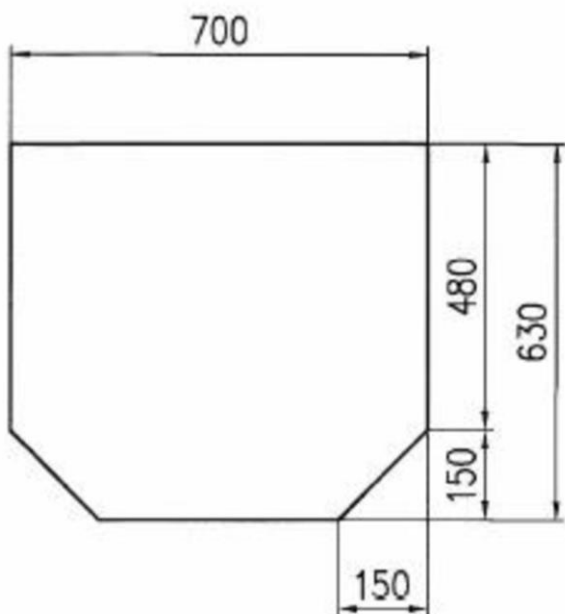
elektronische Kopie der abZ des DIBt: Z-84.2-10

Anlage zur Behandlung von Niederschlagsabflüssen von Verkehrsflächen für die Versickerung: BIRCOpur

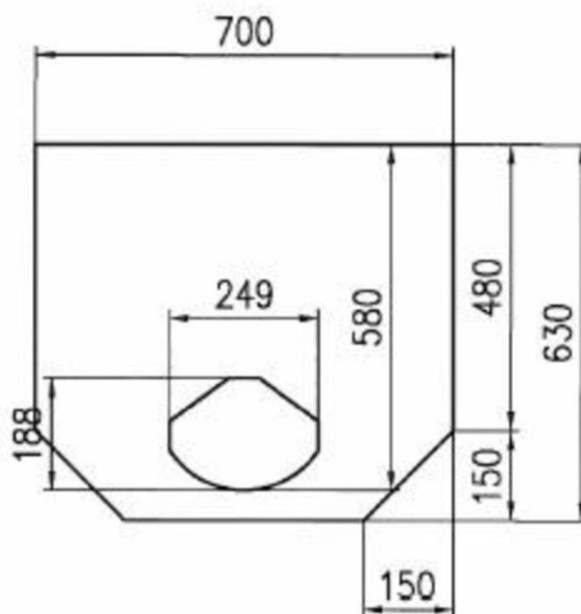
End-/Übergangsscheiben aus Edelstahl (1.4301) für BIRCOsir

Anlage 10

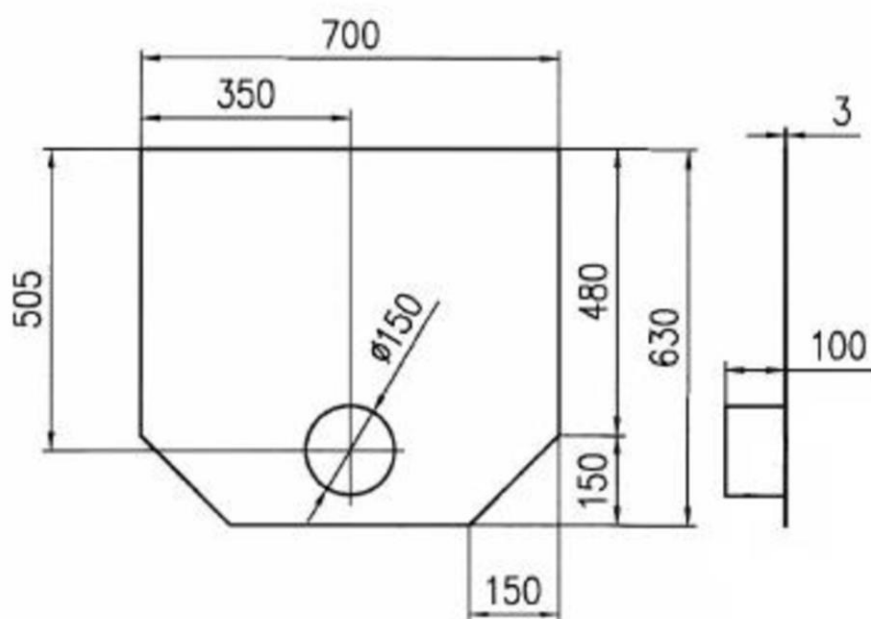
Endscheibe  
 Abschluss Rinne/Sinkkasten



Platte mit Ausnehmung  
 als Übergang zwischen  
 Rinnenelement und Sinkkasten



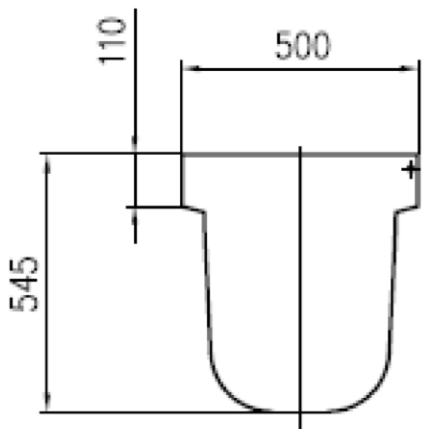
Endscheibe mit Ablauf DN 150



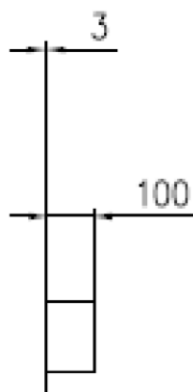
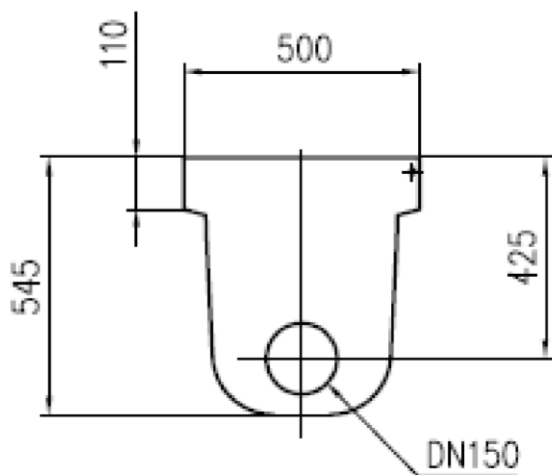
Anlage zur Behandlung von Niederschlagsabflüssen von Verkehrsflächen für die  
 Versickerung: BIRCOpur

End-/Übergangsscheiben aus Edelstahl (1.4301) für BIRCOsolid

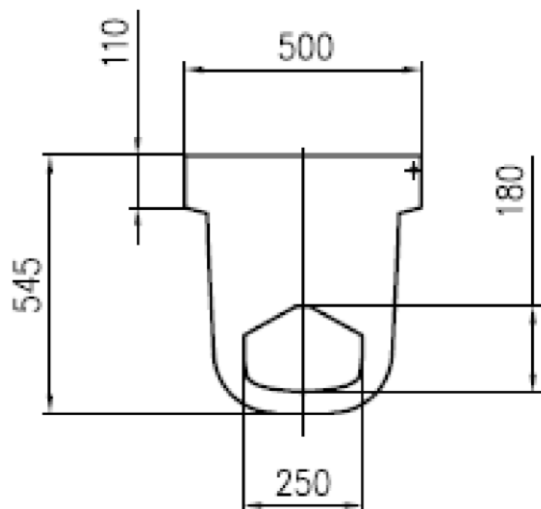
Anlage 11



Endscheibe  
 Abschluss Rinne/Sinkkasten



Endscheibe mit Ablauf  
 DN 150



Platte mit Ausnehmung  
 als Übergang zwischen Rinne  
 und Sinkkasten

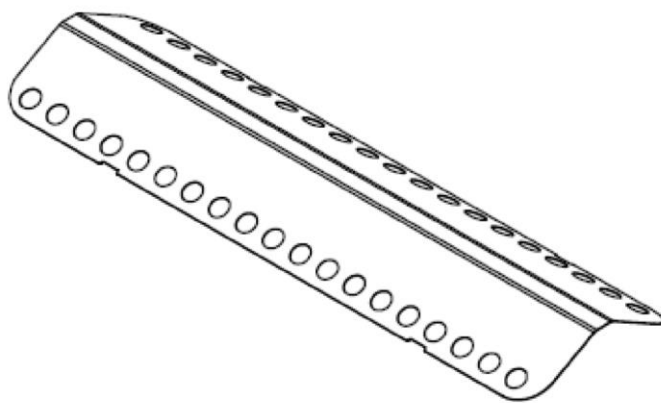
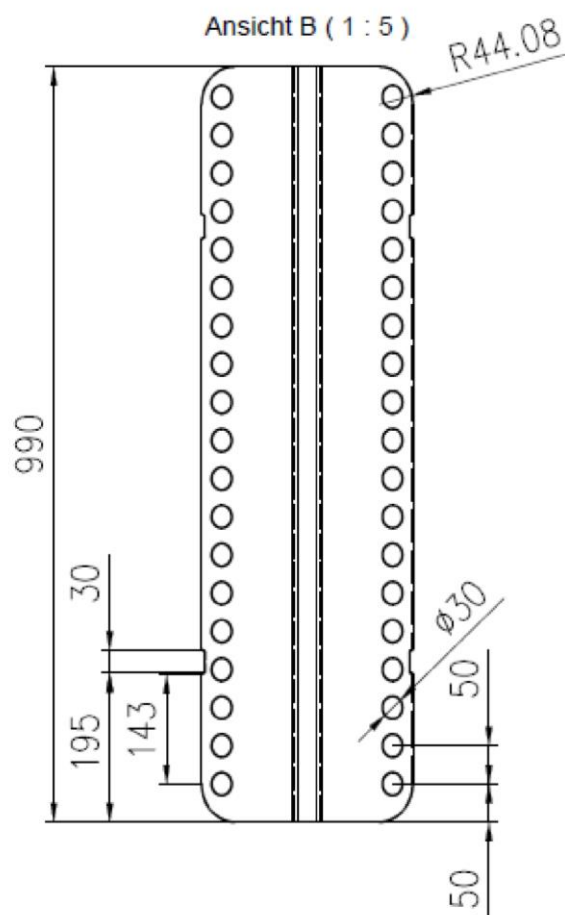
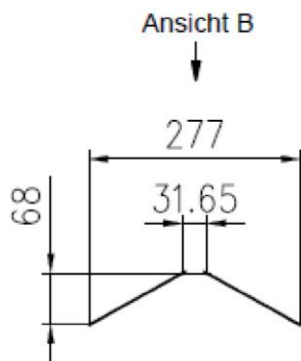
elektronische Kopie der abZ des dibt: z-84.2-10

Anlage zur Behandlung von Niederschlagsabflüssen von Verkehrsflächen für die Versickerung: BIRCOpur

End-/Übergangsscheiben aus Edelstahl (1.4301) BIRCOmax-i NW 320

Anlage 12





elektronische Kopie der abz des dibt: z-84.2-10

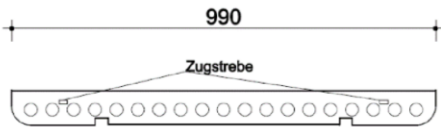
Anlage zur Behandlung von Niederschlagsabflüssen von Verkehrsflächen für die Versickerung: BIRCOpur

Trägerelement aus Edelstahl (1.4301)

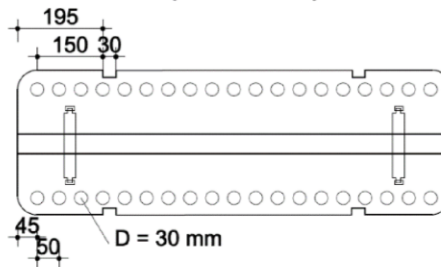
Anlage 13

**Polypropylen (PP):**

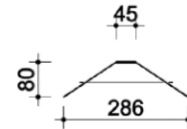
Seitenansicht Höhe verkürzt



Draufsicht (von unten)

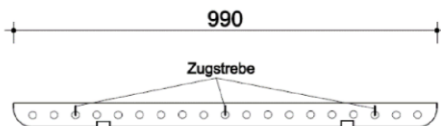


Vorderansicht / Schnitt

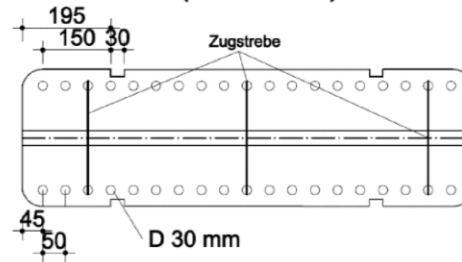


**Polycarbonat (PC):**

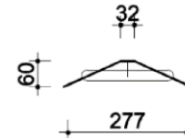
Seitenansicht Höhe verkürzt



Draufsicht (von unten)

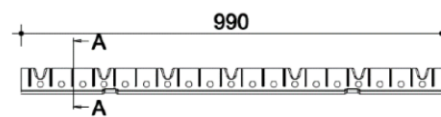


Vorderansicht / Schnitt

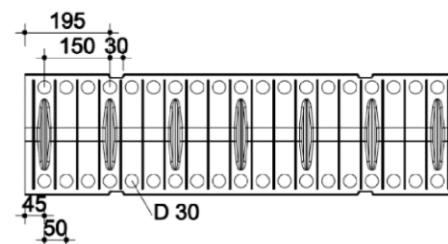


**Polyethylen (PE):**

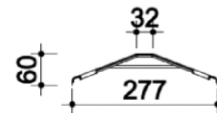
Seitenansicht Höhe verkürzt



Draufsicht



Vorderansicht

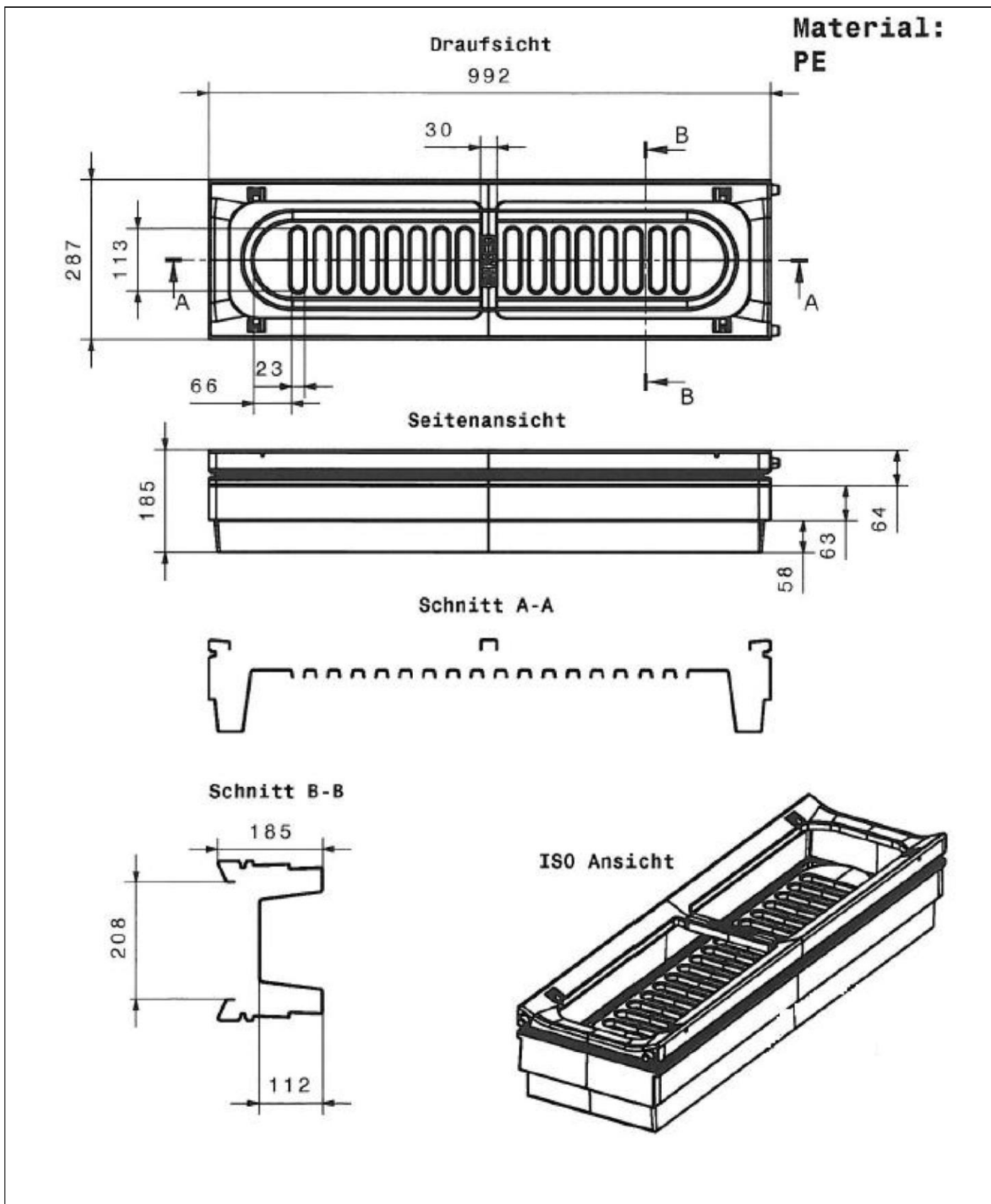


elektronische Kopie der abZ des DIBt: Z-84.2-10

Anlage zur Behandlung von Niederschlagsabflüssen von Verkehrsflächen für die Versickerung: BIRCOpur

Trägerelement aus Polypropylen, Polycarbonat oder Polyethylen

Anlage 14



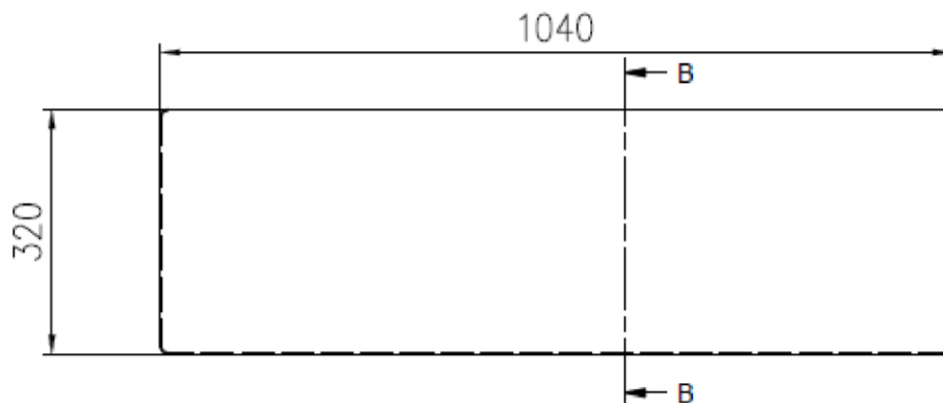
elektronische Kopie der abZ des dibt: z-84.2-10

Anlage zur Behandlung von Niederschlagsabflüssen von Verkehrsflächen für die Versickerung: BIRCOpur

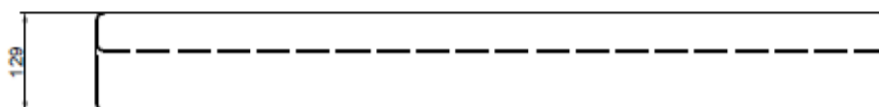
Sedimentationsbox

Anlage 15

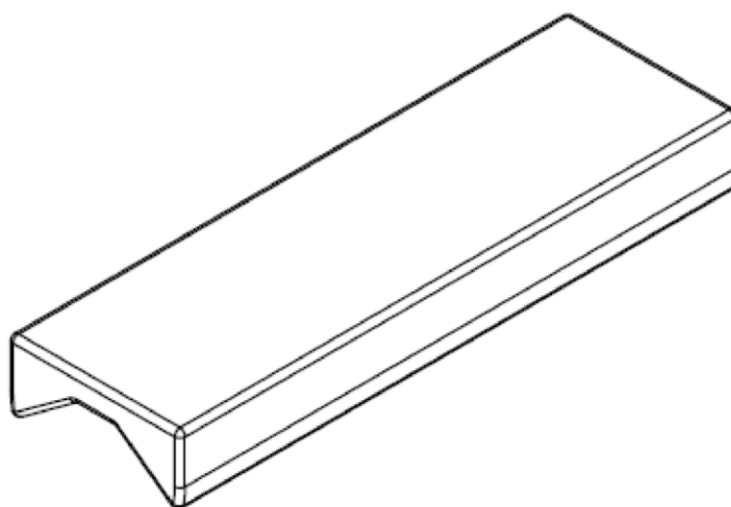
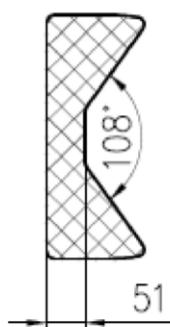
Draufsicht



Seitenansicht



B-B (1 : 5)



Anlage zur Behandlung von Niederschlagsabflüssen von Verkehrsflächen für die  
Versickerung: BIRCOpur

Filtersack

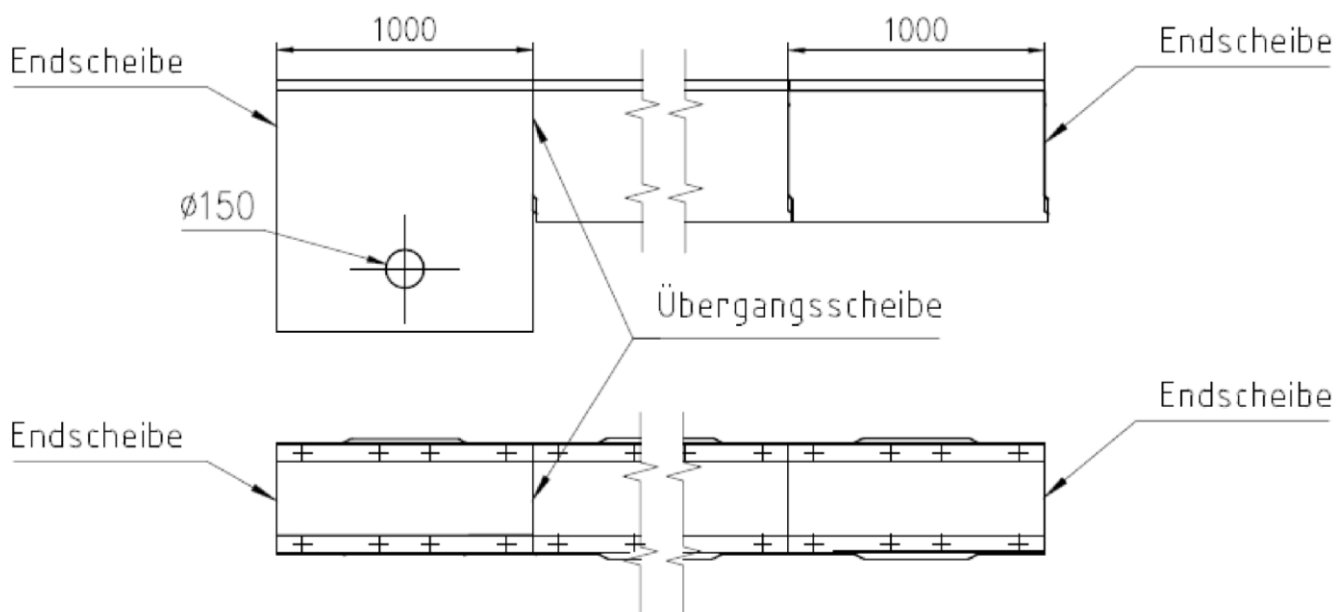
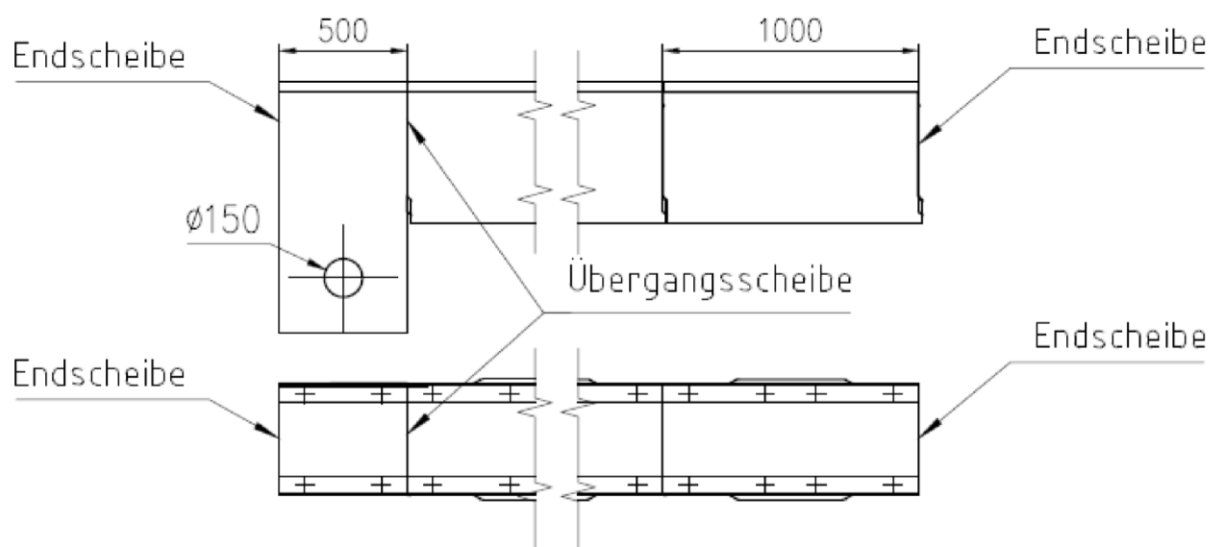
Anlage 16

Arbeitsblatt DWA-A 138 Ausgabe: April 2005	Planung, Bau und Betrieb von Anlagen zu Versickerung von Niederschlagswasser Deutsche Vereinigung für Wasserwirtschaft, Abwasser und Abfall – DWA
Merkblatt DWA M 153 Ausgabe: August 2007	Handlungsempfehlungen zum Umgang mit Regenwasser; Deutsche Vereinigung für Wasserwirtschaft, Abwasser und Abfall – DWA
RStO 01 Ausgabe: 2001	Richtlinien zur Standardisierung des Oberbaues von Verkehrsflächen RStO 01 Forschungsgesellschaft für Straßen- und Verkehrswesen – FGSV
RAS-Ew Ausgabe: 2005	Richtlinien für die Anlage von Straßen (RAS), Teil: Entwässerung (RAS-Ew); Forschungsgesellschaft für Straßen- und Verkehrswesen – FGSV
ZTV E StB 09	Zusätzliche technische Vertragsbedingungen und Richtlinien für Erdarbeiten im Straßenbau ZTV E StB 09 Forschungsgesellschaft für Straßen- und Verkehrswesen – FGSV
DIN EN 752:2008-04	Entwässerungssysteme außerhalb von Gebäuden Deutsches Institut für Normung e.V. – DIN
DIN 18196:2006-06	Erd- und Grundbau; Bodenklassifikation für bautechnische Zwecke Deutsches Institut für Normung e.V. – DIN
DIN 18130-1:1998-05	Baugrund – Untersuchung von Bodenproben; Bestimmung des Wasserdurchlässigkeitsbeiwerts – Teil 1: Laborversuche Deutsches Institut für Normung e.V. – DIN
DIN EN 1433:2005-09	Entwässerungsrinnen für Verkehrsflächen – Klassifizierung, Bau- und Prüfgrundsätze, Kennzeichnung und Beurteilung der Konformität

Anlage zur Behandlung von Niederschlagsabflüssen von Verkehrsflächen für die Versickerung: BIRCOpur

Technische Regeln für die Planung und Bemessung von Versickerungsanlagen

Anlage 17

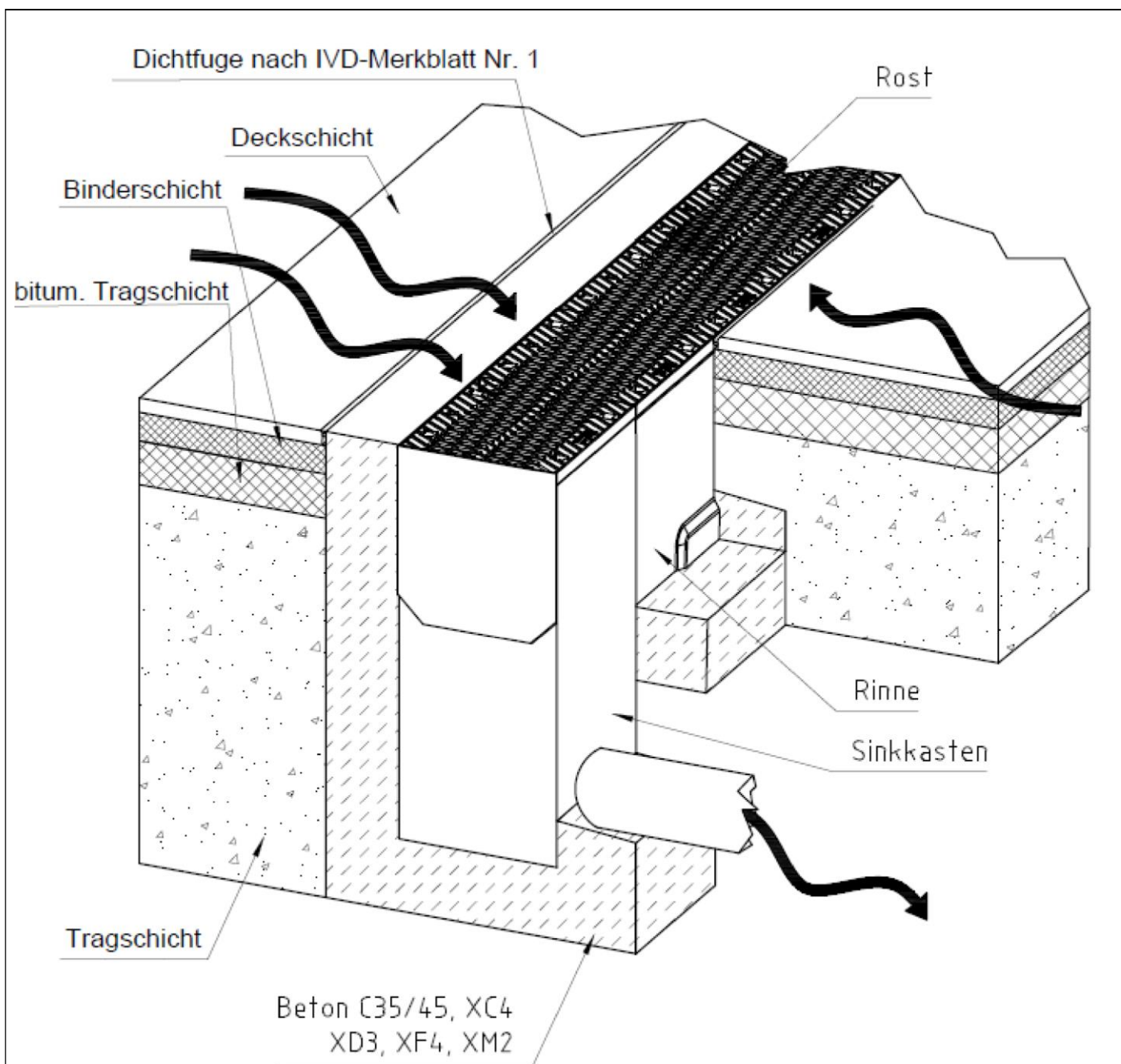


elektronische Kopie der abZ des DIBt: Z-84.2-10

Anlage zur Behandlung von Niederschlagsabflüssen von Verkehrsflächen für die Versickerung: BIRCOpur

Beispiel Zusammenbau Rinnenelemente mit Ablauf in Sinkkasten

Anlage 18

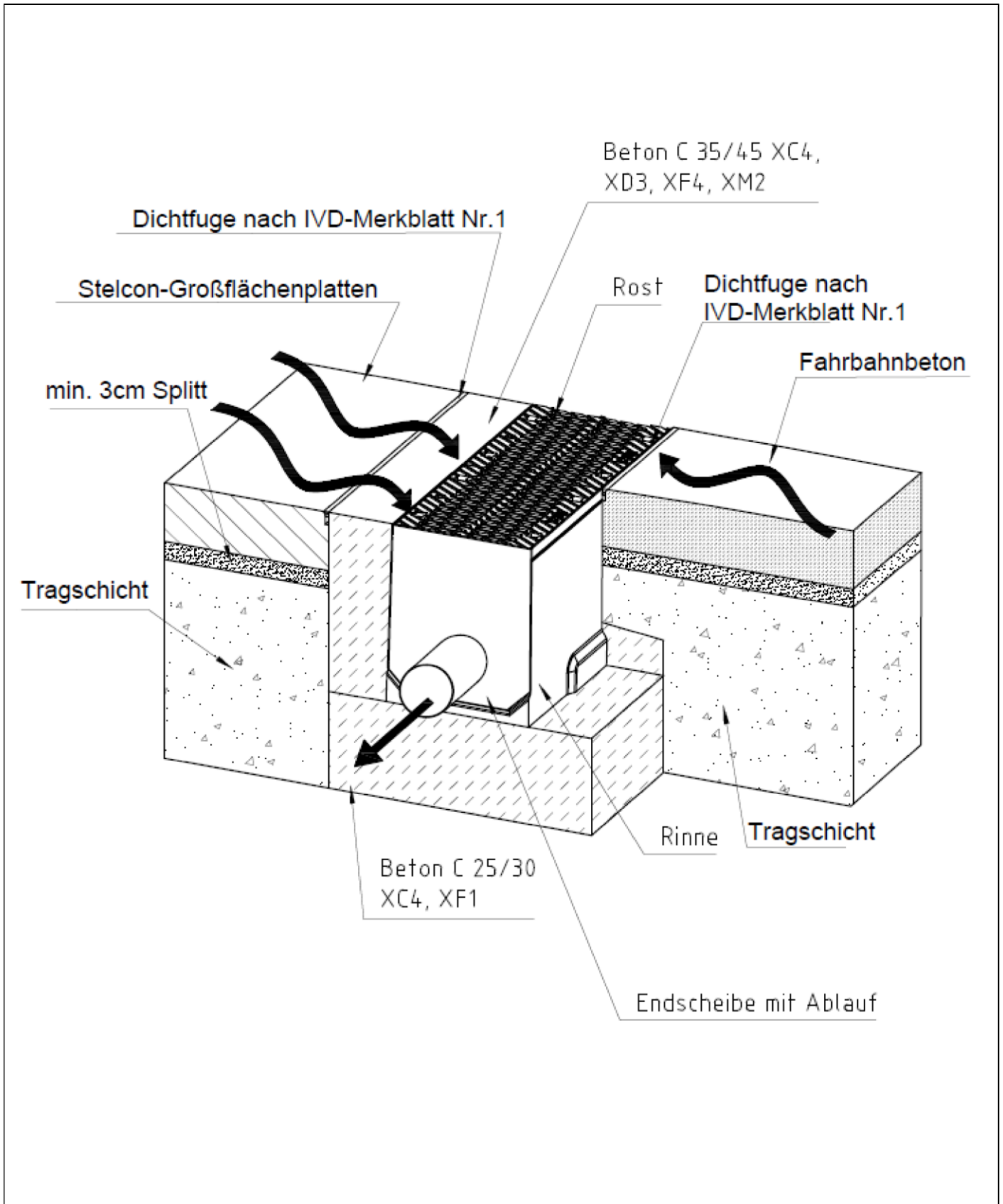


elektronische Kopie der abZ des DIBt: Z-84.2-10

Anlage zur Behandlung von Niederschlagsabflüssen von Verkehrsflächen für die Versickerung: BIRCOpur

Einbaubeispiel 1 mit Sinkkasten

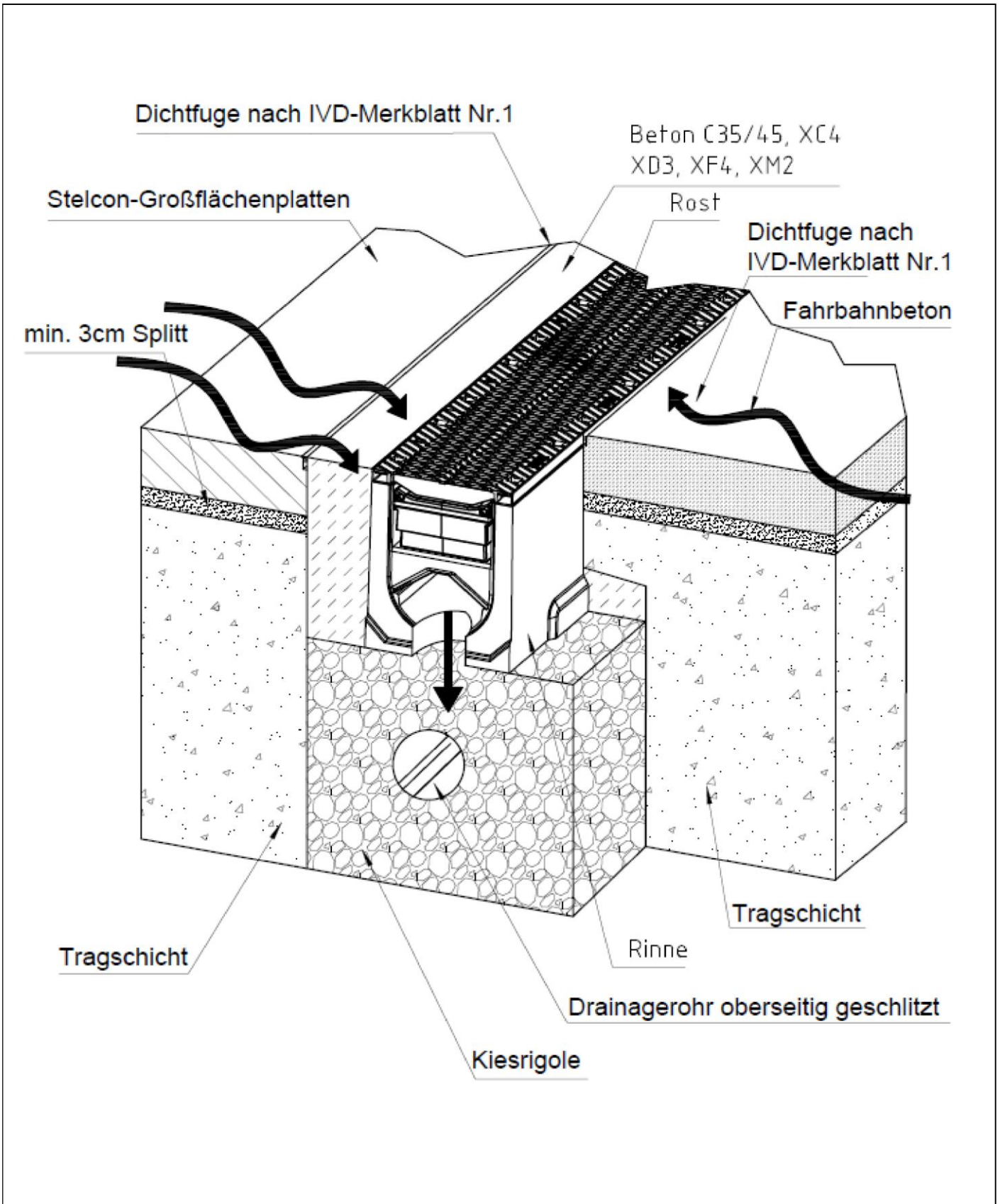
Anlage 19



elektronische Kopie der abZ des DIBt: Z-84.2-10

Anlage zur Behandlung von Niederschlagsabflüssen von Verkehrsflächen für die Versickerung: BIRCOpur	Anlage 20
Einbaubeispiel 2 mit Endscheibe mit Ablauf	





elektronische Kopie der abZ des DIBt: Z-84.2-10

Anlage zur Behandlung von Niederschlagsabflüssen von Verkehrsflächen für die Versickerung: BIRCOpur

Einbaubeispiel 3 mit Ablauf nach unten

Anlage 21