

## Allgemeine bauaufsichtliche Zulassung

### Zulassungsstelle für Bauprodukte und Bauarten

#### Bautechnisches Prüfamt

Eine vom Bund und den Ländern  
gemeinsam getragene Anstalt des öffentlichen Rechts  
Mitglied der EOTA, der UEAtc und der WFTAO

Datum:

24.05.2017

Geschäftszeichen:

I 51-1.9.1-5/17

#### Zulassungsnummer:

**Z-9.1-705**

#### Geltungsdauer

vom: **24. Mai 2017**

bis: **25. November 2021**

#### Antragsteller:

**WEVO-CHEMIE GmbH**  
Schönbergstraße 14  
73760 Ostfildern-Kemnat

#### Zulassungsgegenstand:

**2K-EP-Klebstoff WEVO-Spezialharz EP 32 S mit WEVO-Härter B 22 TS  
zum Einkleben von Stahlstäben in Holzbaustoffe**

Der oben genannte Zulassungsgegenstand wird hiermit allgemein bauaufsichtlich zugelassen.  
Diese allgemeine bauaufsichtliche Zulassung umfasst elf Seiten und fünf Anlagen.  
Diese allgemeine bauaufsichtliche Zulassung ersetzt die allgemeine bauaufsichtliche Zulassung  
Nr. Z-9.1-705 vom 25. November 2016. Der Gegenstand ist erstmals am 26. Januar 2009 allgemein  
bauaufsichtlich zugelassen worden.

## I ALLGEMEINE BESTIMMUNGEN

- 1 Mit der allgemeinen bauaufsichtlichen Zulassung ist die Verwendbarkeit bzw. Anwendbarkeit des Zulassungsgegenstandes im Sinne der Landesbauordnungen nachgewiesen.
- 2 Die allgemeine bauaufsichtliche Zulassung ersetzt nicht die für die Durchführung von Bauvorhaben gesetzlich vorgeschriebenen Genehmigungen, Zustimmungen und Bescheinigungen.
- 3 Die allgemeine bauaufsichtliche Zulassung wird unbeschadet der Rechte Dritter, insbesondere privater Schutzrechte, erteilt.
- 4 Hersteller und Vertreiber des Zulassungsgegenstandes haben, unbeschadet weiter gehender Regelungen in den "Besonderen Bestimmungen", dem Verwender bzw. Anwender des Zulassungsgegenstandes Kopien der allgemeinen bauaufsichtlichen Zulassung zur Verfügung zu stellen und darauf hinzuweisen, dass die allgemeine bauaufsichtliche Zulassung an der Verwendungsstelle vorliegen muss. Auf Anforderung sind den beteiligten Behörden Kopien der allgemeinen bauaufsichtlichen Zulassung zur Verfügung zu stellen.
- 5 Die allgemeine bauaufsichtliche Zulassung darf nur vollständig vervielfältigt werden. Eine auszugsweise Veröffentlichung bedarf der Zustimmung des Deutschen Instituts für Bautechnik. Texte und Zeichnungen von Werbeschriften dürfen der allgemeinen bauaufsichtlichen Zulassung nicht widersprechen. Übersetzungen der allgemeinen bauaufsichtlichen Zulassung müssen den Hinweis "Vom Deutschen Institut für Bautechnik nicht geprüfte Übersetzung der deutschen Originalfassung" enthalten.
- 6 Die allgemeine bauaufsichtliche Zulassung wird widerruflich erteilt. Die Bestimmungen der allgemeinen bauaufsichtlichen Zulassung können nachträglich ergänzt und geändert werden, insbesondere, wenn neue technische Erkenntnisse dies erfordern.

## II BESONDERE BESTIMMUNGEN

### 1 Zulassungsgegenstand und Anwendungsbereich

#### 1.1 Zulassungsgegenstand

Die Zulassung bezieht sich auf den 2K-Epoxidharzklebstoff "WEVO-Spezialharz EP 32 S mit WEVO-Härter B 22 TS", der Fa. WEVO-CHEMIE GmbH für das Einkleben von Stahlstäben in tragende Holzbauteile gemäß Abschnitt 1.2. Die Stahlstäbe sind Betonrippenstähle aus B500B nach DIN 488-2<sup>1</sup> oder Gewindebolzen mit metrischem Gewinde aus Kohlenstoffstahl der Festigkeitsklassen 4.8, 5.6, 5.8 oder 8.8 nach DIN 976-1<sup>2</sup> oder Gewindebolzen mit metrischem Gewinde aus nichtrostendem Stahl nach der Zulassung Nr. Z-30.3-6<sup>3</sup>.

#### 1.2 Anwendungsbereich

1.2.1 Der Klebstoff "WEVO-Spezialharz EP 32 S mit WEVO-Härter B 22 TS" darf für das Einkleben von Stahlstäben in tragende Holzbauteile gemäß DIN EN 1995-1-1<sup>4</sup> in Verbindung mit DIN EN 1995-1-1/NA<sup>5</sup>, Abschnitte NCI NA.6.8, NCI NA.11.1 und NCI NA.11.2 verwendet werden.

Die tragenden Holzbauteile dürfen aus folgenden Holzbaustoffen bestehen:

- Vollholz aus Nadelholz nach DIN EN 14081-1<sup>6</sup> in Verbindung mit DIN 20000-5<sup>7</sup>. Die Breite des Querschnitts darf maximal 120 mm und die Höhe maximal 240 mm betragen.
- Brettschichtholz und Balkenschichtholz nach DIN EN 14080<sup>8</sup> in Verbindung mit DIN 20000-3<sup>9</sup>,
- Furnierschichtholz aus Nadel- oder Buchenholz nach DIN EN 14374<sup>10</sup>, für Furnierschichtholz aus Buchenholz  $\rho_k \geq 680 \text{ kg/m}^3$ ,
- Brettschichtholz aus Buchen-Furnierschichtholz nach der Zulassung Nr. Z-9.1-837 oder der ETA-14/0354,
- Brettsperrholz aus Nadelholz nach allgemeiner bauaufsichtlicher Zulassung oder Europäischer Technischer Zulassung/ Bewertung.

Die Verwendbarkeit des Klebstoffs "WEVO-Spezialharz EP 32 S mit WEVO-Härter B 22 TS" ist für das Einkleben von Stahlstäben in Holzbauteile aus Fichte (*Picea abies*), Tanne (*Abies alba*), Kiefer (*Pinus sylvestris*) oder europäischer Lärche (*Larix decidua*) sowie aus Furnierschichtholz aus Buche (*Fagus sylvatica*) nachgewiesen.

1	DIN 488-2:2009-08	Betonstahl - Betonstabstahl
2	DIN 976-1:2016-09	Gewindebolzen - Teil 1: Metrisches Gewinde
3	Z-30.3-6	Allgemeine bauaufsichtliche Zulassung Nr. Z-30.3-6 "Erzeugnisse, Verbindungsmittel und Bauteile aus nichtrostenden Stählen"
4	DIN EN 1995-1-1:2010-12+A2:2014-07	Eurocode 5: Bemessung und Konstruktion von Holzbauten - Teil 1-1: Allgemeines - Allgemeine Regeln und Regeln für den Hochbau
5	DIN EN 1995-1-1/NA:2013-08	Nationaler Anhang - National festgelegte Parameter - Eurocode 5: Bemessung und Konstruktion von Holzbauten - Teil 1-1: Allgemeines - Allgemeine Regeln und Regeln für den Hochbau
6	DIN EN 14081-1:2011-05	Holzbauwerke - Nach Festigkeit sortiertes Bauholz für tragende Zwecke mit rechteckigem Querschnitt - Teil 1: Allgemeine Anforderungen
7	DIN 20000-5:2012-03	Anwendung von Bauprodukten in Bauwerken - Teil 5: Nach Festigkeit sortiertes Bauholz für tragende Zwecke mit rechteckigem Querschnitt
8	DIN EN 14080:2013-09	Holzbauwerke – Brettschichtholz und Balkenschichtholz – Anforderungen
9	DIN 20000-3:2015-02	Anwendung von Bauprodukten in Bauwerken – Teil 3: Brettschichtholz und Balkenschichtholz nach DIN EN 14080
10	DIN EN 14374:2005-02	Holzbauwerke - Furnierschichtholz für tragende Zwecke - Anforderungen

**Allgemeine bauaufsichtliche Zulassung****Nr. Z-9.1-705****Seite 4 von 11 | 24. Mai 2017**

- 1.2.2 Die mit dem Klebstoff "WEVO-Spezialharz EP 32 S mit WEVO-Härter B 22 TS" eingeklebten Stahlstäbe dürfen nur innerhalb von Bauwerken und bei überdachten Bauteilen verwendet werden, bei denen eine relative Luftfeuchte von 85 % nur für einige Wochen pro Jahr überschritten wird (Nutzungsklassen 1 und 2 nach DIN EN 1995-1-1). Die Verwendbarkeit der mit dem Klebstoff hergestellten geklebten Verbindungen ist bis zu einer Bauteiltemperatur von 60 °C nachgewiesen.

Das Einkleben von Stahlstäben in tragende Holzbauteile, die mit chemischen Holzschutz- oder Feuerschutzmitteln behandelt sind bzw. werden, ist nicht Gegenstand dieser allgemeinen bauaufsichtlichen Zulassung.

Der Klebstoff "WEVO-Spezialharz EP 32 S mit WEVO-Härter B 22 TS" darf nur für das Einkleben von Stahlstäben in tragende Holzbauteile bei Tragwerken verwendet werden, die vorwiegend ruhend (siehe DIN 1055-3:2006-03) oder die nicht ermüdungsrelevant belastet sind. Abweichend davon ist die Verwendbarkeit von Verbindungen mit in Brettschichtholz aus Nadelholz eingeklebten Betonrippenstählen bei Ermüdungsbeanspruchungen nachgewiesen.

**2 Bestimmungen für den Klebstoff "WEVO-Spezialharz EP 32 S mit WEVO-Härter B 22 TS"****2.1 Eigenschaften und Zusammensetzung****2.1.1 Klebstoff**

- 2.1.1.1 Die Rezeptur des Klebstoffs "WEVO-Spezialharz EP 32 S mit WEVO-Härter B 22 TS" muss den beim Deutschen Institut für Bautechnik (DIBt) hinterlegten Angaben entsprechen.

- 2.1.1.2 Der Klebstoff muss aus

100 Gewichtsteilen WEVO-Spezialharz EP 32 S und  
35 Gewichtsteilen WEVO-Härter B 22 TS  
bestehen.

- 2.1.1.3 Der Klebstoff erfüllt für die Verklebung von Fichten-, Tannen- und Kiefernholz die Anforderungen an den Klebstoff Typ I nach DIN EN 301. Für die Verwendung des Klebstoffs zum Einkleben von Stahlstäben in europäisches Lärchenholz und in Furnierschichtholz aus Buche ist der Klebstoff dem Klebstoff Typ I gleichwertig.

**2.2 Lagerung, Transport, Kennzeichnung****2.2.1 Lagerung, Transport**

Für die Lagerung und den Transport des Klebstoffs sind die Hinweise des Herstellers zu beachten.

**2.2.2 Kennzeichnung**

Das Gebinde und der Lieferschein des Klebstoffs "WEVO-Spezialharz EP 32 S mit WEVO-Härter B 22 TS" müssen vom Hersteller mit dem Übereinstimmungszeichen (Ü-Zeichen) nach den Übereinstimmungszeichen-Verordnungen der Länder gekennzeichnet werden. Die Kennzeichnung darf nur erfolgen, wenn die Voraussetzungen nach Abschnitt 2.3 erfüllt sind.

Darüber hinaus ist das Gebinde und/oder der Lieferschein mit mindestens folgenden Angaben zu kennzeichnen:

- Bezeichnung des Zulassungsgegenstandes
- Chargennummer; Die Chargennummer muss Herstelljahr und –tag enthalten.

## Allgemeine bauaufsichtliche Zulassung

Nr. Z-9.1-705

Seite 5 von 11 | 24. Mai 2017

### 2.3 Übereinstimmungsnachweis

#### 2.3.1 Allgemeines

Die Bestätigung der Übereinstimmung des Klebstoffs mit den Bestimmungen dieser allgemeinen bauaufsichtlichen Zulassung muss für jedes Herstellwerk mit einer Übereinstimmungserklärung des Herstellers auf der Grundlage einer werkseigenen Produktionskontrolle und einer Erstprüfung des Klebstoffs durch eine hierfür anerkannte Prüfstelle erfolgen.

Die Übereinstimmungserklärung hat der Hersteller durch Kennzeichnung der Bauprodukte mit dem Übereinstimmungszeichen (Ü-Zeichen) unter Hinweis auf den Verwendungszweck abzugeben.

Dem Deutschen Institut für Bautechnik ist vom Hersteller eine Kopie des Erstprüfberichtes zur Kenntnis zu geben.

#### 2.3.2 Werkseigene Produktionskontrolle

In jedem Herstellwerk der Klebstoffe ist eine werkseigene Produktionskontrolle einzurichten und durchzuführen. Unter werkseigener Produktionskontrolle wird die vom Hersteller vorzunehmende kontinuierliche Überwachung der Produktion verstanden, mit der dieser sicherstellt, dass die von ihm hergestellten Produkte den Bestimmungen dieser allgemeinen bauaufsichtlichen Zulassung entsprechen.

Die werkseigene Produktionskontrolle soll mindestens die im Folgenden aufgeführten Maßnahmen einschließen:

- Beschreibung und Überprüfung des Ausgangsmaterials und der Bestandteile
- Kontrollen und Prüfungen während der Herstellung  
Es sind die beim DIBt hinterlegten Kontrollen und Prüfungen durchzuführen.
- Nachweise und Prüfungen am fertigen Produkt  
Es sind die beim DIBt hinterlegten Kontrollen und Prüfungen durchzuführen.

Die Ergebnisse der werkseigenen Produktionskontrolle sind aufzuzeichnen und auszuwerten. Die Aufzeichnungen müssen mindestens folgende Angaben enthalten:

- Bezeichnung des Klebstoffs
- Art der Kontrolle oder Prüfung
- Datum der Herstellung und der Prüfung des Klebstoffs
- Ergebnis der Kontrollen und Prüfungen und, soweit zutreffend, Vergleich mit den Anforderungen
- Unterschrift des für die werkseigene Produktionskontrolle Verantwortlichen

Die Aufzeichnungen sind mindestens fünf Jahre aufzubewahren. Sie sind dem Deutschen Institut für Bautechnik und der zuständigen obersten Bauaufsichtsbehörde auf Verlangen vorzulegen.

Bei ungenügendem Prüfergebnis sind vom Hersteller unverzüglich die erforderlichen Maßnahmen zur Abstellung des Mangels zu treffen. Bauprodukte, die den Anforderungen nicht entsprechen, sind so zu handhaben, dass Verwechslungen mit übereinstimmenden ausgeschlossen werden. Nach Abstellung des Mangels ist - soweit technisch möglich und zum Nachweis der Mängelbeseitigung erforderlich - die betreffende Prüfung unverzüglich zu wiederholen.

#### 2.3.3 Erstprüfung des Klebstoffs durch eine anerkannte Prüfstelle

Die im Rahmen der Erstprüfung erforderlichen Prüfungen sind beim Deutschen Institut für Bautechnik hinterlegt.

### 3 Bestimmungen für die Bemessung

#### 3.1 Allgemeines

3.1.1 Der Anschluss eingeklebter Stahlstäbe in tragende Holzbauteile kann vereinfacht als starre Verbindung betrachtet werden.

3.1.2 Die wirksame Einklebelänge bzw. Verankerungslänge der Stahlstäbe darf maximal mit dem Wert nach Gleichung (1) rechnerisch angesetzt werden.

$$l_{ad,max} = \min(40 \cdot d; 1000) \quad \text{in mm} \quad (1)$$

Hierin bedeutet:

d Nenndurchmesser der Stahlstäbe in mm

Abweichend von Gleichung (1) gilt für die rechnerisch ansetzbare wirksame Einklebelänge bzw. Verankerungslänge  $l_{ad}$  bei Verstärkungen nach DIN EN 1995-1-1/NA<sup>5</sup>, Abschnitt NCI NA.6.8.6 – Verstärkungen für die vollständige Aufnahme von Querspannungen für Satteldachträger mit geradem Untergurt, gekrümmte Träger und Satteldachträger mit gekrümmtem Untergurt – die Bestimmung nach DIN EN 1995-1-1/NA<sup>5</sup>, Abschnitt NCI NA.6.8.5 (NA.3).

3.1.3 Beim Einkleben von Stahlstäben im zugbeanspruchten Bereich von Holzbauteilen ist die Querschnittsschwächung der Holzbauteile durch die Bohrlöcher rechnerisch zu berücksichtigen (siehe DIN EN 1995-1-1<sup>4</sup>, Abschnitt 5.2).

#### 3.1.4 Brettsperrholz

Bei zwei oder mehreren parallel zur Plattenebene schräg oder rechtwinklig in eine Querlage eingeklebten, axial beanspruchten Stahlstäben ist für die Kraftkomponente rechtwinklig zur Querlagenrichtung aller n Stahlstäbe,  $\sin \alpha \cdot F$ , ein Rollschubnachweis zu führen. Für eine Gruppe von Stahlstäben mit n Einzelstäben darf hierbei der charakteristische Wert des Rollschubwiderstands höchstens zu

$$R_{v,r,k} = f_{v,r,k} \cdot 2 \cdot (A1 + 0,5 \cdot A2)$$

mit den Flächen A1 und A2 (vgl. Anlage 5)

$$A1 = \sin \alpha \cdot 5d \cdot l_{ad} \cdot n \quad \text{und}$$

$$A2 = 0,5 \cdot l_{ad}^2 \cdot \sin \alpha \cdot \cos \alpha$$

in Rechnung gestellt werden.

Hierbei sind

d Nenndurchmesser der Stahlstäbe in mm

$l_{ad}$  Wirksame Einklebelänge des Stahlstabes in mm

$\alpha$  Winkel der Stahlstäbe zur Faserrichtung (vgl. Anlage 5)

$f_{v,r,k}$  Charakteristischer Wert der Rollschubfestigkeit gemäß der allgemeinen bauaufsichtlichen Zulassung oder Europäischen Technischen Zulassung/ Bewertung des Brettsperrholzes.

#### 3.2 Vorwiegend ruhende Beanspruchungen

3.2.1 Für die Bemessung von Stahlstäben, die mit dem Klebstoff "WEVO-Spezialharz EP 32 S mit WEVO-Härter B 22 TS" in tragende Holzbauteile eingeklebt werden, gilt DIN EN 1995-1-1<sup>4</sup> in Verbindung mit DIN EN 1995-1-1/NA<sup>5</sup>, Abschnitte NCI NA.6.8, NCI NA.11.1 und NCI NA.11.2, soweit im Folgenden nichts anderes bestimmt ist.

Allgemeine bauaufsichtliche Zulassung

Nr. Z-9.1-705

Seite 7 von 11 | 24. Mai 2017

3.2.2 Abweichend von DIN EN 1995-1-1/NA<sup>5</sup>, Tabelle NA.12 dürfen bei einer ausschließlichen Verwendung der eingeklebten Stahlstäbe in den Umgebungsbedingungen der Nutzungsklasse 1 die Rechenwerte für den charakteristischen Festigkeitskennwert von Klebstoffugen zwischen Stahlstab und Bohrlochwandung nach Tabelle 1 angesetzt werden. Das gilt nur für Verbindungen mit Stahlstäben, die in Holzbauteile aus Brettschichtholz, Furnierschichtholz oder Brettspertholz eingeklebt werden.

Tabelle 1: Rechenwert für den charakteristischen Festigkeitskennwert von Klebstoffugen zwischen Stahlstab und Bohrlochwandung

Wirksame Einklebelänge des Stahlstabes $l_{ad}$ in mm	Rechenwerte für den charakteristischen Festigkeitskennwert von Klebstoffugen zwischen Stahlstab und Bohrlochwandung bei Verwendung der eingeklebten Stahlstäbe in Brettschichtholz, Furnierschichtholz oder Brettspertholz in der Nutzungsklasse 1 $f_{k1,k}$ in N/mm <sup>2</sup>
$\leq 250$	5,0
$250 < l_{ad} \leq 500$	$7,05 - 0,0083 \cdot l_{ad}$
$500 < l_{ad} \leq 1000$	$3,675 - 0,0015 \cdot l_{ad}$

**3.3 Ermüdungsbeanspruchungen**

Die folgenden Bestimmungen gelten für Verbindungen mit in Brettschichtholz aus Nadelholz eingeklebten Betonrippenstählen und einem Einbauwinkel der Betonrippenstähle zur Faserichtung von  $0^\circ \leq \alpha \leq 45^\circ$  sowie einer Schwingspielzahl von maximal  $N = 10^7$ .

Der Ermüdungsnachweis der in Brettschichtholz eingeklebten Betonrippenstähle ist nach DIN EN 1995-2<sup>11</sup> in Verbindung mit DIN EN 1995-2/NA<sup>12</sup> zu führen. Abweichend von DIN EN 1995-2<sup>11</sup>, Anhang A.3, Gleichung (A.5) darf der Beiwert für die Berücksichtigung der Festigkeitsminderung infolge der Anzahl der Belastungszyklen  $k_{fat}$  nach Gleichung (2) bestimmt werden.

$$k_{fat}(\lg N, R) = R^2 0,02064 \lg N + R 0,05425 \lg N - 0,08029 \lg N + 1 \quad (2)$$

Hierin sind:

N Schwingspielzahl  $N = \beta \cdot N_{obs} \cdot t_L$ ,  $N \leq 10^7$

$\beta$  Beiwert zur Berücksichtigung der Auswirkungen eines Schadens des betrachteten Tragwerkselements

$N_{obs}$  Anzahl der jährlichen Spannungsspiele mit konstanter Amplitude

$t_L$  Bemessungsbeiwert der Lebensdauer des Tragwerks in Jahren

R Spannungsverhältnis nach DIN EN 1995-2<sup>11</sup>, Gleichung (A.6)

Bei Einsatz der in Brettschichtholz eingeklebten Betonrippenstähle in den Umgebungsbedingungen der Nutzungsklasse 2, ist der Beiwert  $k_{fat}$  um 20 % abzumindern.

<sup>11</sup> DIN EN 1995-2:2010-12  
<sup>12</sup> DIN EN 1995-2/NA:2011-08

Bemessung und Konstruktion von Holzbauten – Teil 2: Brücken  
Nationaler Anhang – National festgelegte Parameter – Eurocode 5:  
Bemessung und Konstruktion von Holzbauten – Teil 2: Brücken

**4 Bestimmungen für die Ausführung von tragenden Holzbauteilen unter Verwendung des Klebstoffs "WEVO-Spezialharz EP 32 S mit WEVO-Härter B 22 TS"**

4.1 Vom Hersteller des Klebstoffs sind in Abstimmung mit der Zulassungsprüfstelle unter Beachtung der spezifischen Eigenschaften des Klebstoffs Verarbeitungsrichtlinien zu erstellen. Diese sind dem Anwender des Klebstoffs zur Beachtung zu übergeben.

Dem Deutschen Institut für Bautechnik ist vom Hersteller eine Kopie der Verarbeitungsrichtlinien zur Kenntnis zu geben.

4.2 Betriebe, die Stahlstäbe in tragende Holzbauteile nach dieser allgemeinen bauaufsichtlichen Zulassung einkleben, müssen im Besitz einer Bescheinigung über die Eignung zum Einkleben von Stahlstäben in tragende Holzbauteile gemäß DIN 1052-10<sup>13</sup>, Abschnitt 5, sein.

4.3 Beim Einkleben von Stahlstäben in tragende Holzbauteile sind die Anforderungen der Norm DIN EN 1995-1-1<sup>4</sup> in Verbindung mit DIN EN 1995-1-1/NA<sup>5</sup>, Abschnitte NCI NA.6.8, NCI NA.11.1 und NCI NA.11.2 sowie DIN 1052-10<sup>13</sup>, Abschnitt 6 zu beachten.

4.4 Als Stahlstäbe dürfen Betonrippenstähle aus Betonstahl B500B nach DIN 488-2<sup>1</sup> oder Gewindebolzen nach DIN 976-1<sup>2</sup> aus Kohlenstoffstahl der Festigkeitsklassen 4.8, 5.6, 5.8 und 8.8 nach DIN EN ISO 898-1<sup>14</sup> oder Gewindebolzen mit metrischem Gewinde aus nicht-rostendem Stahl nach der Zulassung Nr. Z-30.3-6<sup>3</sup> verwendet werden. Der Durchmesser der Stahlstäbe darf 6 mm bis 30 mm betragen.

4.5 Der Durchmesser des Bohrlochs muss bei Gewindebolzen mindestens 2,0 mm und darf bis maximal 4,0 mm größer als der Nenndurchmesser der Stahlstäbe sein.

Ab einer Schlankheit der Gewindebolzen von  $l_{ad}/d > 30$  muss der Bohrlochdurchmesser mindestens 3 mm jedoch nicht mehr als 4 mm größer sein als der Nenndurchmesser der Stahlstäbe.

Bei Betonrippenstählen muss der Durchmesser des Bohrlochs den Werten der Tabelle 2 entsprechen.

Tabelle 2: Bohrlochdurchmesser bei Betonrippenstählen

Nenndurchmesser d der Betonrippenstähle in mm	Bohrlochdurchmesser in mm
$6 \leq d \leq 10$	$d + 2,5 \pm 0,5$
$10 < d \leq 20$	$d + 4,0 \pm 1,0$
$20 < d \leq 30$	$d + 5,5 \pm 0,5$

4.6 Durch geeignete konstruktive Maßnahmen (z. B. Distanzhalter) ist sicherzustellen, dass die Stahlstäbe im Bohrloch zentrisch eingeklebt werden.

Wird das Bohrloch vorab mit Klebstoff verfüllt und der Stahlstab nachträglich von oben eingeschoben, ist zu beachten, dass ein verzögertes Austreten von eingeschlossener Luftblasen auftreten kann. In diesem Fall ist eine Nachbefüllung erforderlich. Beim Einbringen des Klebstoffs in das Bohrloch mittels Injektionsverfahren sind Luftblaseneinschlüsse weitestgehend ausgeschlossen. Es ist darauf zu achten, dass der Klebstoff während der Aushärtung nicht entweicht. Im Falle des Entweichens von Klebstoff aus dem Bohrloch ist eine Nachbefüllung erforderlich.

<sup>13</sup> DIN 1052-10:2012-05 Herstellung und Ausführung von Holzbauwerken - Teil 10: Ergänzende Bestimmungen

<sup>14</sup> DIN EN ISO 898-1:2013-05 Mechanische Eigenschaften von Verbindungselementen aus Kohlenstoffstahl und legiertem Stahl, Teil 1: Schrauben mit festgelegten Festigkeitsklassen



**Allgemeine bauaufsichtliche Zulassung**

**Nr. Z-9.1-705**

Seite 9 von 11 | 24. Mai 2017

4.7 Die gesamte Einklebelänge der Stahlstäbe  $l_{\text{kleb}}$  darf maximal 3.000 mm betragen, wobei die Stabschlankheit  $l_{\text{kleb}}/d < 110$  sein muss.

Hierbei bedeutet:

d Nenndurchmesser der Stahlstäbe in mm.

4.8 Die Stahlstäbe dürfen nur in Holzbauteile mit einer Feuchte von 6 % bis 18 % eingeklebt werden. Die Temperatur der Holzbauteile, der Stahlstäbe und des Klebstoffs muss bei der Verklebung mindestens 17 °C betragen. Die Verwendbarkeit des Klebstoffs ist für die Verklebung von Holzbauteilen mit einer Temperatur von bis zu 35 °C nachgewiesen. Beim Einkleben der Stahlstäbe und beim Aushärten des Klebstoffs ist mindestens eine Raumtemperatur von 17 °C einzuhalten.

4.9 Bestimmungen zum Einkleben der Stahlstäbe in Brettsperrholz

4.9.1 Stahlstäbe dürfen unter einem beliebigen Winkel zur Plattenebene in Schmalseitenflächen von Brettsperrholz nur dann eingeklebt werden, wenn im Bereich des eingeklebten Stahlstabes die Schmalseiten der Bretter in den einzelnen Lagen verklebt sind und die einzelnen Bretter keine Entlastungsnuten enthalten.

4.9.2 Stahlstäbe dürfen faserparallel im mittleren Drittel der Breite eines nicht schmalseitenverklebten Einzelbretts ohne Entlastungsnuten eingeklebt werden. Der Bohrlochrand muss hierbei, auf die Brettstärke bezogen, mindestens einen Abstand von 8 mm von den beiden Brettbreitseiten haben. Die Bohrlochlänge darf bei dieser Ausführung maximal 250 mm betragen.

4.9.3 Mindestabstände

Beim Einkleben der Stahlstäbe in Brettsperrholz sind in Abhängigkeit von der Art der Beanspruchung die Mindestabstände gemäß den Tabellen 3 und 4 einzuhalten.

Tabelle 3: Mindestabstände untereinander und von den Rändern von in Brettsperrholz eingeklebten Stahlstäben bei Beanspruchung rechtwinklig zur Stabachse

Abstände gemäß Anlagen 1 bis 2	Mindestabstände
$a_1$	5 d
$a_2$	5 d
$a_{1,t}$ beanspruchtes Hirnholzende	4 d
$a_{1,c}$ unbeanspruchtes Hirnholzende	4 d
$a_{2,t}$ beanspruchter Rand	4 d
$a_{2,c}$ unbeanspruchter Rand	4 d

**Tabelle 4:** Mindestabstände untereinander und von den Rändern von in Brettsperrholz eingeklebten Stahlstäben bei Beanspruchung in Richtung der Stabachse

Abstände gemäß Anlagen 3 und 4	Mindestabstände
$a_1$	5 d
$a_2$	5 d
$a_{1,CG}$ Abstand der Hirnholzenden zum Schwerpunkt des eingeklebten Teiles der Stahlstäbe im Brettsperrholzbauteil	4 d
$a_{2,CG}$ Randabstand zum Schwerpunkt des eingeklebten Teiles der Stahlstäbe im Brettsperrholzbauteil	4 d

- 4.10 Es sind die maximale Zeitdauer für das Einbringen des Stahlstabes in das klebstoffgefüllte Bohrloch und das Ausrichten nach Beginn der Verfüllung des Bohrlochs mit dem Klebstoff sowie die Zeitdauer, in der die Bauteile mit eingeklebten Stahlstäben nicht bewegt werden dürfen, nach Tabelle 5 einzuhalten.

**Tabelle 5:** Maximale Zeitdauer für das Einbringen des Stahlstabes in das klebstoffgefüllte Bohrloch und das Ausrichten sowie Zeitdauer, in der die Bauteile mit eingeklebten Stahlstäben nicht bewegt werden dürfen, in Abhängigkeit von der Raum- und Materialtemperatur

Raum- und Materialtemperatur	Maximale Zeitdauer für das Einbringen des Stahlstabes in das klebstoffgefüllte Bohrloch und das Ausrichten nach Beginn der Verfüllung des Bohrlochs in min	Zeitdauer, in der die Bauteile mit eingeklebten Stahlstäben nicht bewegt werden dürfen in Stunden
17°C	12	15
20°C	10	10
30°C	3	4,5

- 4.11 Die Anforderungen an den frühesten Zeitpunkt, zudem eine mechanische Beanspruchung erfolgen darf und an die Zeitdauer bis zum Erreichen der endgültigen Klebfugenfestigkeit in Abhängigkeit von der Raumtemperatur nach Tabelle 6 sind einzuhalten.

Allgemeine bauaufsichtliche Zulassung

Nr. Z-9.1-705

Seite 11 von 11 | 24. Mai 2017

Tabelle 6: Frühester Zeitpunkt, zudem eine mechanische Beanspruchung erfolgen darf und Zeitdauer bis zum Erreichen der endgültigen Klebfugenfestigkeit in Abhängigkeit von der Raumtemperatur

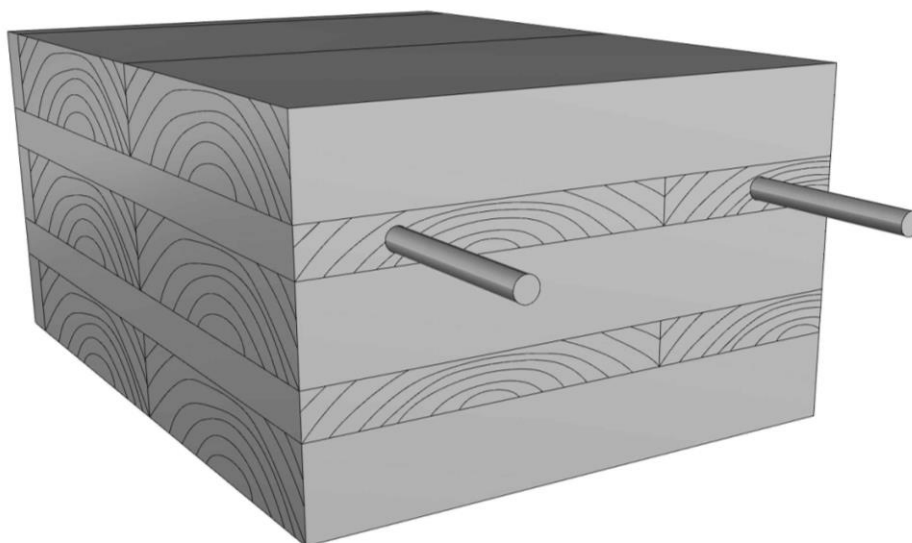
Raumtemperatur	17 °C	20 °C	30 °C
Frühester Zeitpunkt, zudem eine mechanische Beanspruchung erfolgen darf in Stunden	45	20	8
Zeitdauer bis zum Erreichen der endgültigen Klebfugenfestigkeit in Tagen	11	10	8

Bei Raumtemperaturen von  $30\text{ °C} < T \leq 35\text{ °C}$  ist die erforderliche Aushärtezeit des Klebstoffs in Absprache mit dem Klebstoffhersteller und der Prüfstelle<sup>15</sup> zu ermitteln.

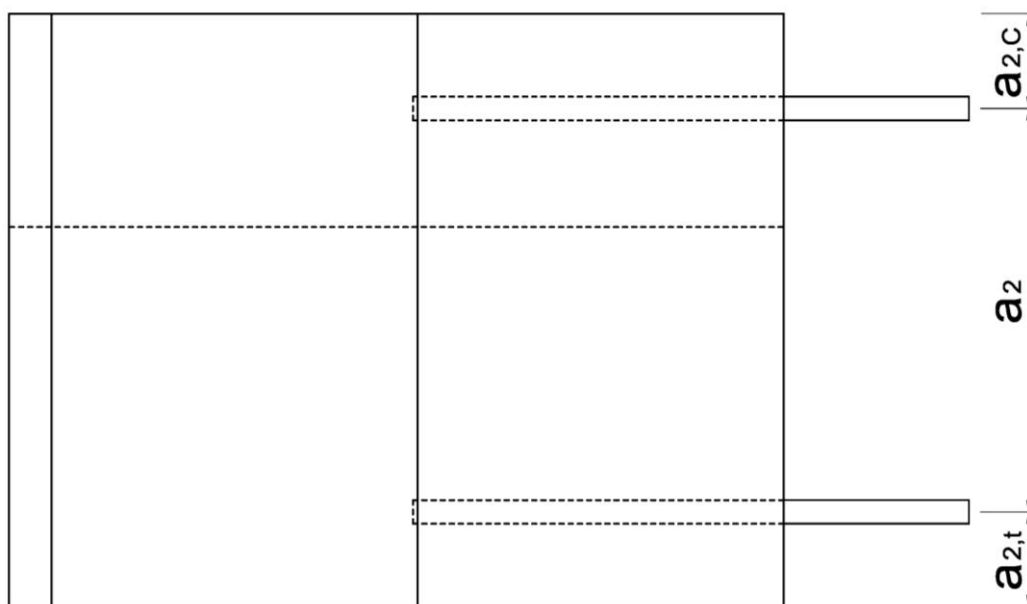
Reiner Schäpel  
Referatsleiter

Beglaubigt

<sup>15</sup> Anerkannte Prüfstelle für die Erstprüfung von Klebstoffen mit allgemeiner bauaufsichtlicher Zulassung nach der lfd. Nr. 3.3/4 des Teiles II a des Verzeichnisses der Prüf-, Überwachungs- und Zertifizierungsstellen nach den Landesbauordnungen



Isometrie



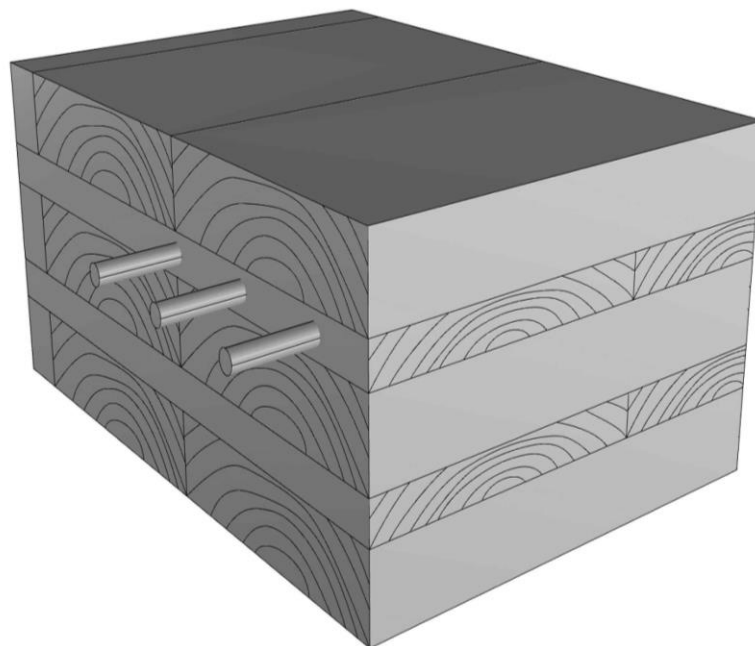
Draufsicht

elektronische Kopie der abZ des dibt: z-9.1-705

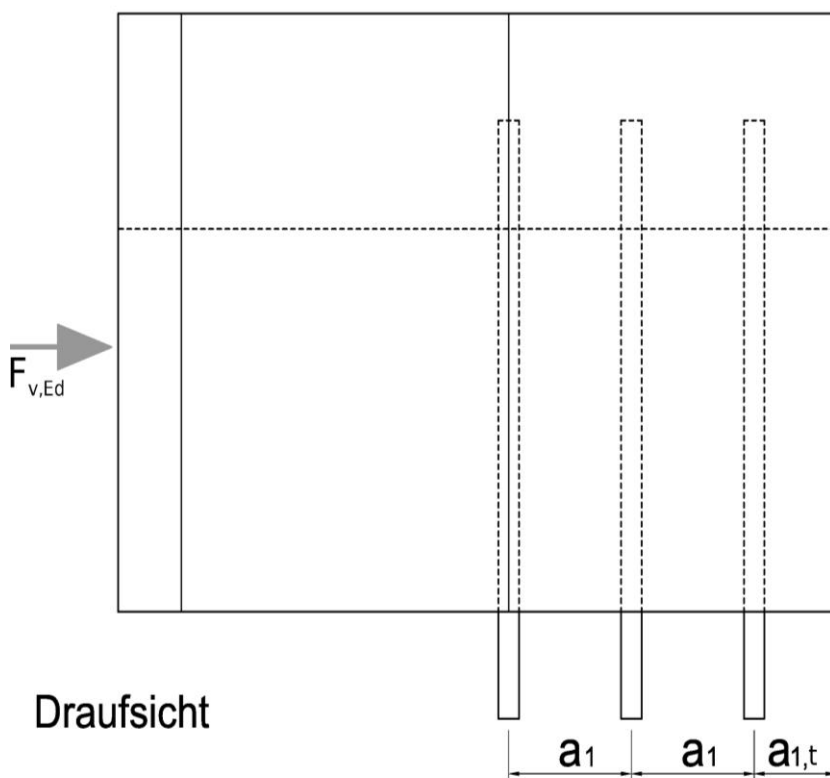
2K-EP-Klebstoff WEVO-Spezialharz EP 32 S mit WEVO-Härter B 22 TS  
 zum Einkleben von Stahlstäben in Holzbaustoffe

**In Brettsperrholz eingeklebte Stahlstäbe**  
 Stahlstäbe parallel zur Plattenebene und parallel zur Längslage

Anlage 1



Isometrie



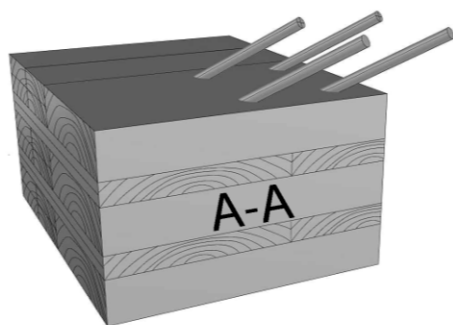
Draufsicht

elektronische Kopie der abZ des dibt: z-9.1-705

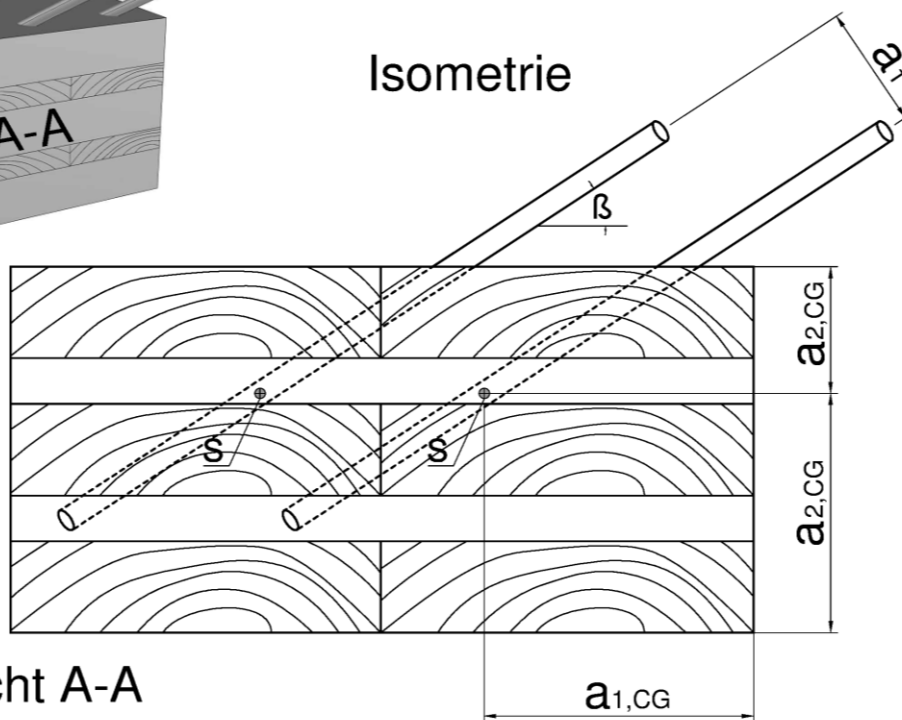
2K-EP-Klebstoff WEVO-Spezialharz EP 32 S mit WEVO-Härter B 22 TS  
 zum Einkleben von Stahlstäben in Holzbaustoffe

**In Brettsperrholz eingeklebte Stahlstäbe**  
 Stahlstäbe parallel zur Plattenebene und rechtwinklig zur Querlage

Anlage 2

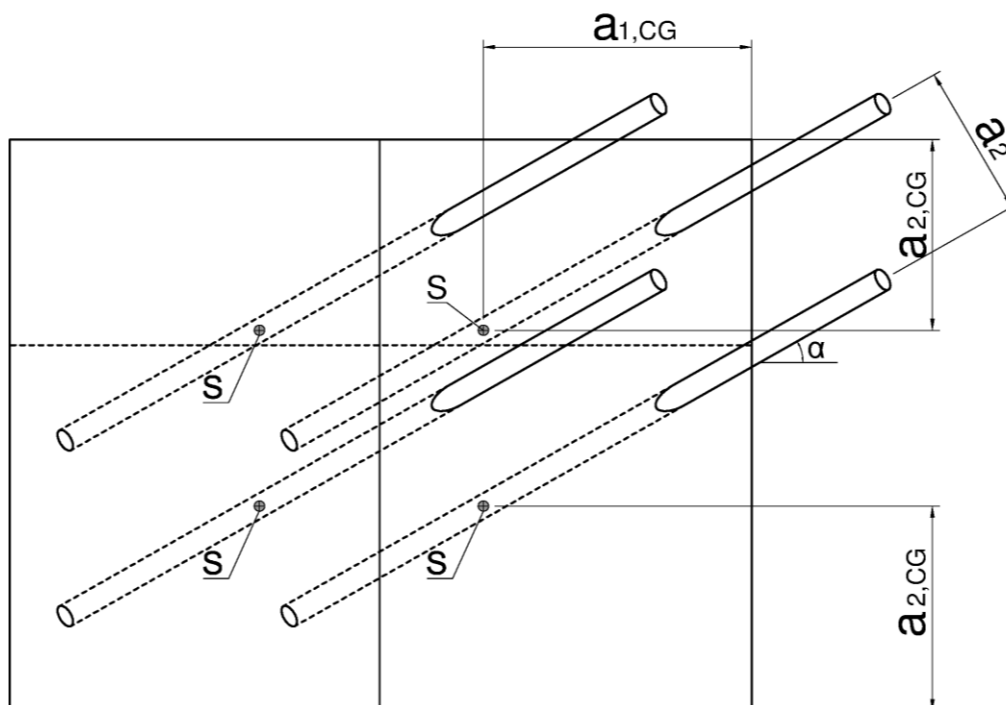


Isometrie



Seitenansicht A-A

Draufsicht

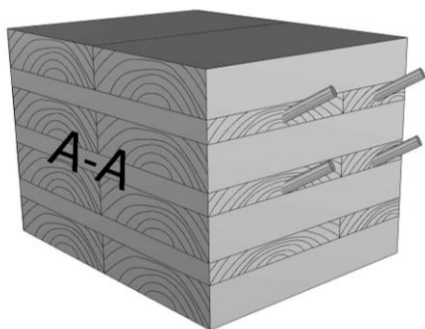


S: Schwerpunkt des im Holzbauteil eingeklebten Teiles der Stahlstäbe

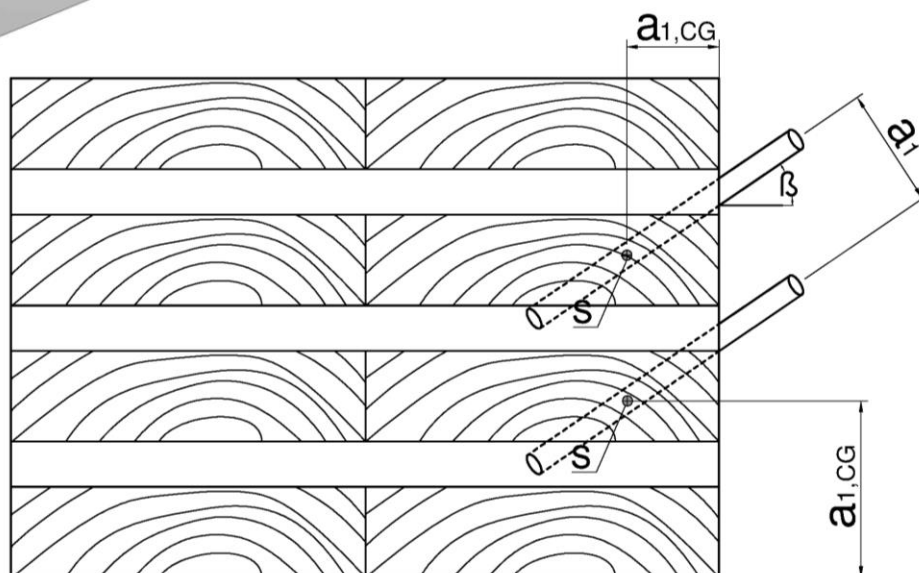
2K-EP-Klebstoff WEVO-Spezialharz EP 32 S mit WEVO-Härter B 22 TS  
 zum Einkleben von Stahlstäben in Holzbaustoffe

**In Brettsperrholz eingeklebte Stahlstäbe**  
 Stahlstäbe in drei Achsen schräg zur Plattenebene

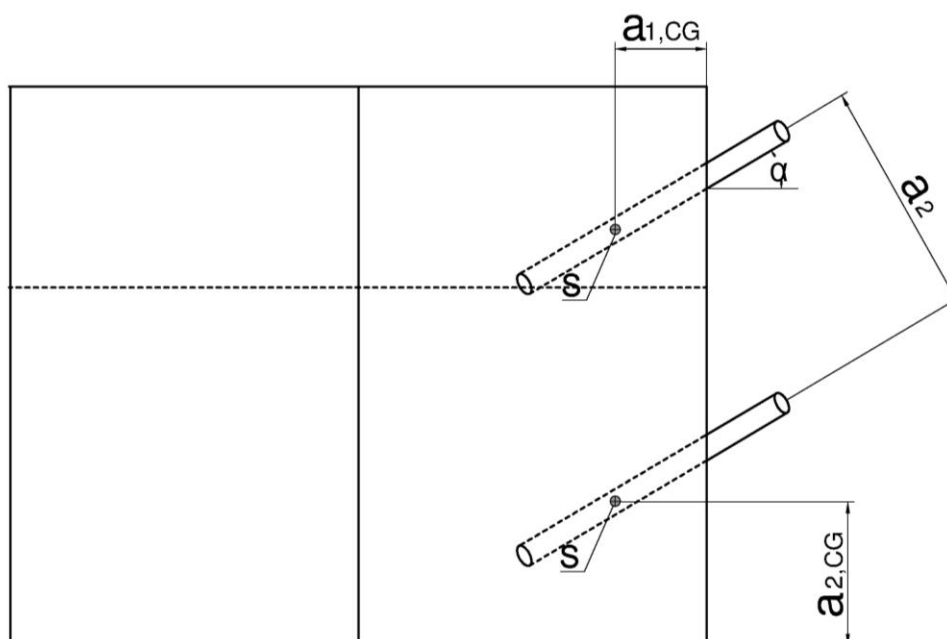
Anlage 3



Isometrie



Seitenansicht A-A



Draufsicht

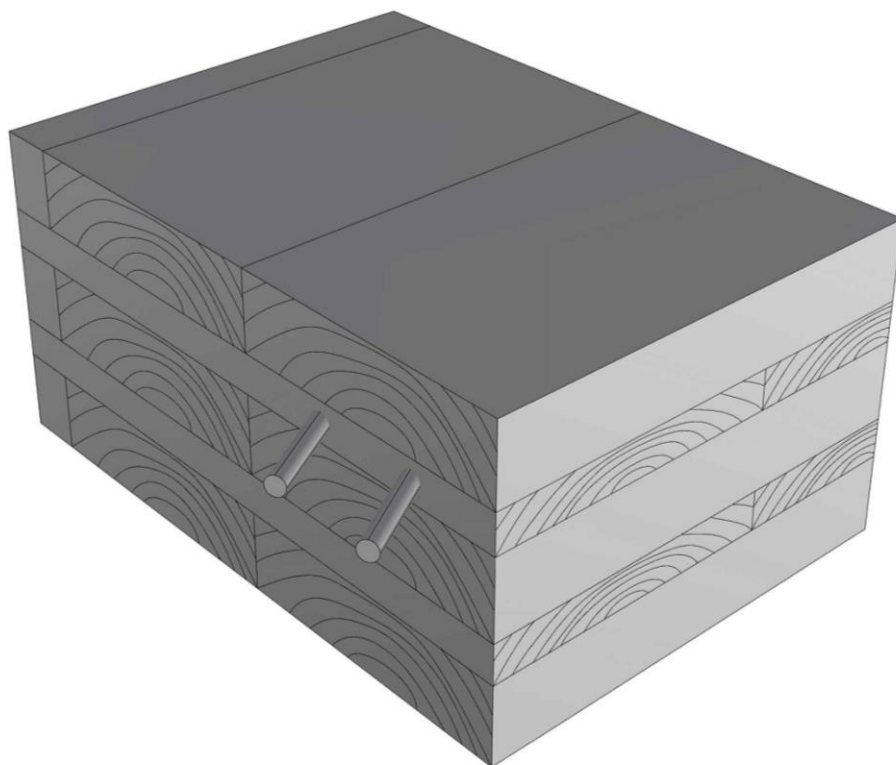
S: Schwerpunkt des im Holzbauteil eingeklebten Teiles der Stahlstäbe

**2K-EP-Klebstoff WEVO-Spezialharz EP 32 S mit WEVO-Härter B 22 TS zum Einkleben von Stahlstäben in Holzbaustoffe**

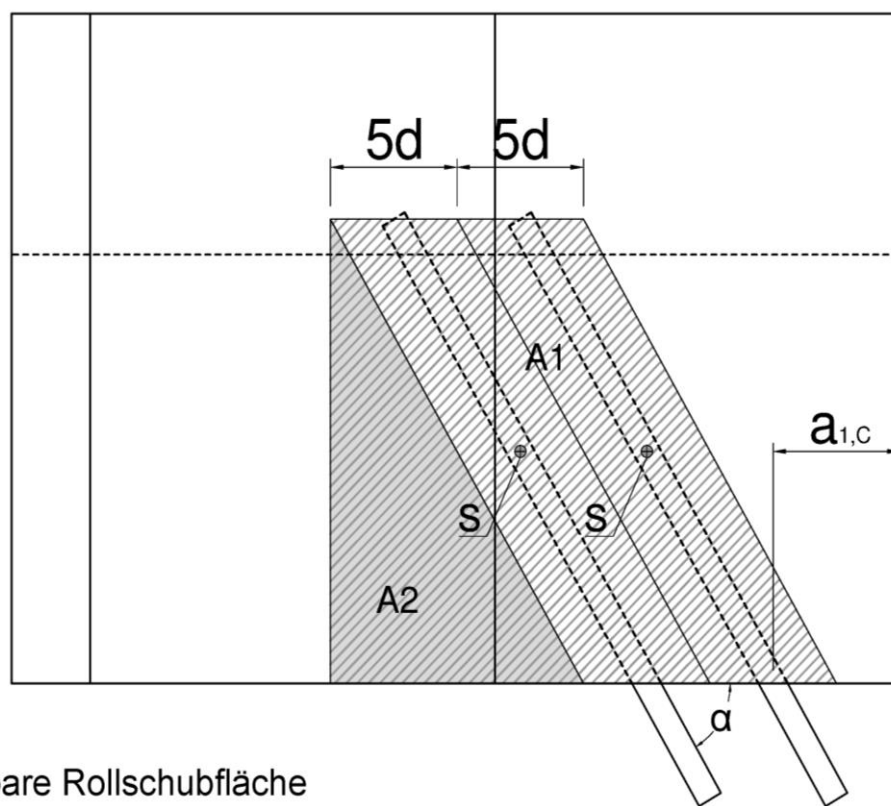
**In Brettsperrholz eingeklebte Stahlstäbe**  
 Stahlstäbe in zwei Achsen schräg in der Schmalkante

Anlage 4

Isometrie



Draufsicht



- ▣ A1: ansetzbare Rollschubfläche
- ▣ A2: ansetzbare Rollschubfläche

**2K-EP-Klebstoff WEVO-Spezialharz EP 32 S mit WEVO-Härter B 22 TS  
 zum Einkleben von Stahlstäben in Holzbaustoffe**

**In Brettsperrholz eingeklebte Stahlstäbe**  
 Stahlstäbe parallel zur Plattenebene und schräg zur Querlage

Anlage 5