

Zulassungsstelle für Bauprodukte und Bauarten

Bautechnisches Prüfamt

Eine vom Bund und den Ländern  
gemeinsam getragene Anstalt des öffentlichen Rechts



## Europäische Technische Bewertung

ETA-02/0030  
vom 27. Februar 2018

### Allgemeiner Teil

Technische Bewertungsstelle, die die Europäische Technische Bewertung ausstellt

Deutsches Institut für Bautechnik

Handelsname des Bauprodukts

Schwerlastanker SZ

Produktfamilie,  
zu der das Bauprodukt gehört

Mechanischer Dübel zur Verankerung  
im Beton

Hersteller

MKT  
Metall-Kunststoff-Technik GmbH & Co. KG  
Auf dem Immel 2  
67685 Weilerbach

Herstellungsbetrieb

MKT  
Metall-Kunststoff-Technik GmbH & Co. KG  
Auf dem Immel 2  
67685 Weilerbach

Diese Europäische Technische Bewertung enthält

20 Seiten, davon 3 Anhänge, die fester Bestandteil dieser Bewertung sind.

Diese Europäische Technische Bewertung wird ausgestellt gemäß der Verordnung (EU) Nr. 305/2011, auf der Grundlage von

EAD 330232-00-0601

Diese Fassung ersetzt

ETA-02/0030 vom 22. August 2017

Die Europäische Technische Bewertung wird von der Technischen Bewertungsstelle in ihrer Amtssprache ausgestellt. Übersetzungen dieser Europäischen Technischen Bewertung in andere Sprachen müssen dem Original vollständig entsprechen und müssen als solche gekennzeichnet sein.

Diese Europäische Technische Bewertung darf, auch bei elektronischer Übermittlung, nur vollständig und ungekürzt wiedergegeben werden. Nur mit schriftlicher Zustimmung der ausstellenden Technischen Bewertungsstelle kann eine teilweise Wiedergabe erfolgen. Jede teilweise Wiedergabe ist als solche zu kennzeichnen.

Die ausstellende Technische Bewertungsstelle kann diese Europäische Technische Bewertung widerrufen, insbesondere nach Unterrichtung durch die Kommission gemäß Artikel 25 Absatz 3 der Verordnung (EU) Nr. 305/2011.

## Besonderer Teil

### 1 Technische Beschreibung des Produkts

Der Schwerlastanker SZ ist ein Dübel aus galvanisch verzinktem Stahl oder nichtrostendem Stahl der in ein Bohrloch gesetzt und durch kraftkontrollierte Verspreizung verankert wird.

Er umfasst die folgenden Dübeltypen:

- Dübeltyp SZ-B mit Gewindebolzen,
- Dübeltyp SZ-S mit Sechskantschraube,
- Dübeltyp SZ-SK mit Senkscheibe und Senkschraube.

Die Produktbeschreibung ist in Anhang A angegeben.

### 2 Spezifizierung des Verwendungszwecks gemäß dem anwendbaren Europäischen Bewertungsdokument

Von den Leistungen in Abschnitt 3 kann nur ausgegangen werden, wenn der Dübel entsprechend den Angaben und unter den Randbedingungen nach Anhang B verwendet wird.

Die Prüf- und Bewertungsmethoden, die dieser Europäischen Technischen Bewertung zu Grunde liegen, führen zur Annahme einer Nutzungsdauer des Dübels von 50 Jahren. Die Angabe der Nutzungsdauer kann nicht als Garantie des Herstellers verstanden werden, sondern ist lediglich ein Hilfsmittel zur Auswahl des richtigen Produkts in Bezug auf die angenommene wirtschaftlich angemessene Nutzungsdauer des Bauwerks.

### 3 Leistung des Produkts und Angabe der Methoden ihrer Bewertung

#### 3.1 Mechanische Festigkeit und Standsicherheit (BWR 1)

Wesentliches Merkmal	Leistung
Charakteristische Werte für statische und quasi statische Belastung	Siehe Anhang C1 bis C5
Charakteristische Werte für seismische Einwirkungen Kategorie C1 und C2	Siehe Anhang C6 und C7
Verschiebungen unter Zug- und Querlasten	Siehe Anhang C9 und C10

#### 3.2 Brandschutz (BWR 2)

Wesentliches Merkmal	Leistung
Brandverhalten	Der Dübel erfüllt die Anforderungen der Klasse A1
Feuerwiderstand	Siehe Anhang C8

**4 Angewandtes System zur Bewertung und Überprüfung der Leistungsbeständigkeit mit der Angabe der Rechtsgrundlage**

Gemäß dem Europäischen Bewertungsdokument EAD 330232-00-0601 gilt folgende Rechtsgrundlage: [96/582/EG].

Folgendes System ist anzuwenden: 1

**5 Für die Durchführung des Systems zur Bewertung und Überprüfung der Leistungsbeständigkeit erforderliche technische Einzelheiten gemäß anwendbarem Europäischen Bewertungsdokument**

Technische Einzelheiten, die für die Durchführung des Systems zur Bewertung und Überprüfung der Leistungsbeständigkeit notwendig sind, sind Bestandteil des Kontrollplans, der beim Deutschen Institut für Bautechnik hinterlegt ist.

Ausgestellt in Berlin am 27. Februar 2018 vom Deutschen Institut für Bautechnik

Dr.-Ing. Lars Eckfeldt  
i. V. Abteilungsleiter

Beglaubigt

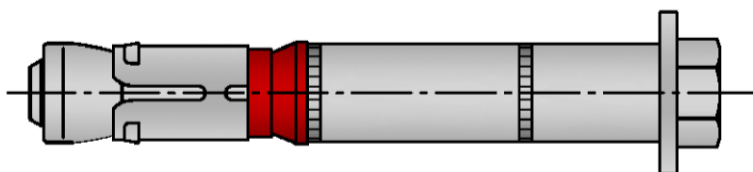
## Schwerlastanker SZ

### Ausführung SZ-B mit Gewindebolzen



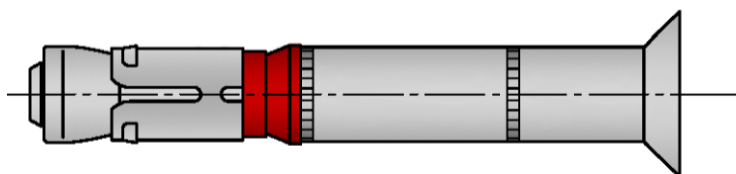
SZ-B (M6-M24)  
SZ-B (M8-M16) A4

### Ausführung SZ-S mit Sechskantschraube



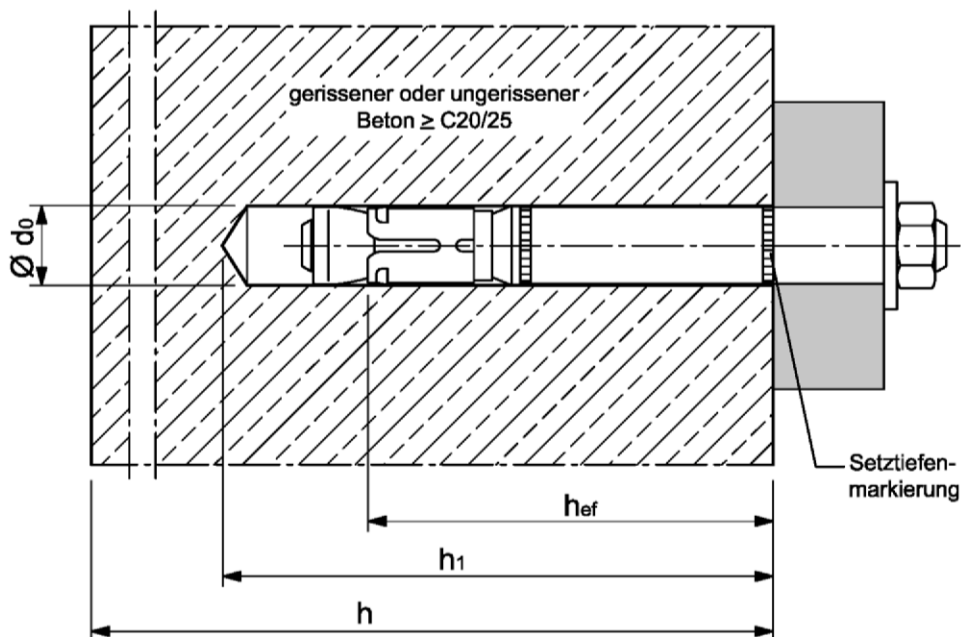
SZ-S (M6-M24)  
SZ-S (M8-M16) A4

### Ausführung SZ-SK mit Senkscheibe und Senkschraube



SZ-SK (M6-M12)  
SZ-SK (M8-M12) A4

## Einbauzustand

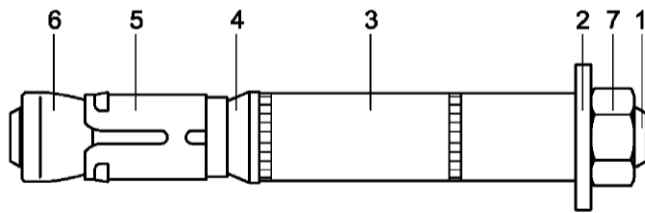


## Schwerlastanker SZ

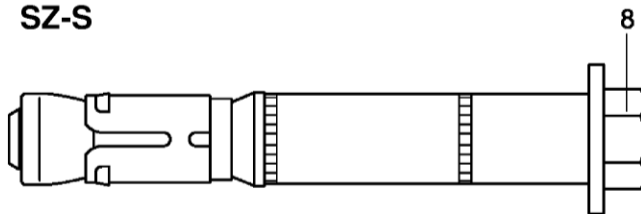
Produktbeschreibung  
Produkt und Einbauzustand

Anhang A1

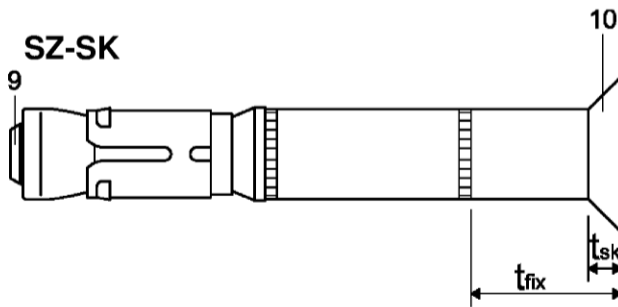
**SZ-B**



**SZ-S**



**SZ-SK**



**Prägung:**

Spreizhülse:

- Herstellerkennung ◇
- Zusätzliche Kennung für nichtrostenden Stahl A4 A4
- Dübelkennung (alternativ auf Distanzhülse) SZ
- Gewindegröße (alternativ auf Distanzhülse) M10

Distanzhülse:

- Nenndurchmesser 15
- max. Anbauteildicke 25
- zusätzliche Kennung für Senkkopfschraube SK

Prägung auf der Unterlegscheibe bei Dübelgröße SZ 24/M16L L

**Tabelle A1: Benennung und Werkstoffe**

Teil	Benennung	Werkstoffe galvanisch verzinkt $\geq 5 \mu\text{m}$ , nach EN ISO 4042:1999	Nichtrostender Stahl A4
1	Gewindebolzen	Stahl, Festigkeitsklasse 8.8, EN ISO 898-1:2013	Nichtrostender Stahl, 1.4401, 1.4404 oder 1.4571, EN 10088:2014
2	Unterlegscheibe	Stahl, EN 10139:2016	Nichtrostender Stahl, EN 10088:2014
3	Distanzhülse	Stahlrohr EN 10305-2:2016; EN 10305-3:2016;	Stahlrohr nichtrostender Stahl, 1.4401, 1.4404 oder 1.4571, EN 10217-7:2014, EN 10216-5:2013
4	Pressring	Polyethylen	Polyethylen
5	Spreizhülse	Stahl, EN 10139:2016	Nichtrostender Stahl, 1.4401, 1.4404 oder 1.4571, EN 10088:2014
6	Spreizkonus	Stahl, EN 10083-2:2006	Nichtrostender Stahl, 1.4401, 1.4404 oder 1.4571, EN 10088:2014
7	Sechskantmutter	Stahl, Festigkeitsklasse 8, EN ISO 898-2:2012	Nichtrostender Stahl, Festigkeitsklasse 70, EN ISO 3506-2:2009,
8	Sechskantschraube	Stahl, Festigkeitsklasse 8.8, EN ISO 898-1:2013;	Nichtrostender Stahl, Festigkeitsklasse 70, EN ISO 3506-1:2009
9	Senkschraube	Stahl, Festigkeitsklasse 8.8, EN ISO 898-1:2013;	Nichtrostender Stahl, Festigkeitsklasse 70, EN ISO 3506-1:2009
10	Senkscheibe	Stahl, EN 10083-2:2006	Nichtrostender Stahl, 1.4401, 1.4404 oder 1.4571, EN 10088:2014, verzinkt

**Schwerlastanker SZ**

Produktbeschreibung  
Prägung und Werkstoffe

**Anhang A2**

### Spezifizierung des Verwendungszwecks

Schwerlastanker SZ, Stahl verzinkt	10/M6	12/M8	15/M10	18/M12	24/M16	24/ M16L	28/M20	32/M24
Statische oder quasi-statische Einwirkung	✓							
Seismische Einwirkung (SZ-B und SZ-S)	-	C1 + C2						
Seismische Einwirkung (SZ-SK)	-	C1 + C2				-		
Brandbeanspruchung	R 30 ... R 120							

Schwerlastanker SZ, nichtrostender Stahl A4	12/M8	15/M10	18/M12	24/M16
Statische oder quasi-statische Einwirkung	✓			
Seismische Einwirkung (SZ-B und SZ-S)	C1 + C2			
Seismische Einwirkung (SZ-SK)	C1 + C2			-
Brandbeanspruchung	R30 ... R120			

#### Verankerungsgrund:

- Gerissener und ungerissener Beton
- Bewehrter oder unbewehrter Normalbeton nach EN 206-1:2000
- Festigkeitsklasse C20/25 bis C50/60 nach EN 206-1:2000

#### Anwendungsbedingungen (Umweltbedingungen):

- Bauteile unter Bedingungen trockener Innenräume (verzinkter Stahl oder nichtrostender Stahl).
- Bauteile im Freien (einschließlich Industrielatmosphäre und Meeresnähe) und in Feuchträumen, wenn keine besonders aggressiven Bedingungen vorliegen (nichtrostender Stahl).

Anmerkung: Besonders aggressive Bedingungen sind z.B. ständiges, abwechselndes Eintauchen in Seewasser oder der Bereich der Spritzzone von Seewasser, chlorhaltige Atmosphäre in Schwimmbadhallen oder Atmosphäre mit extremer chemischer Verschmutzung (z.B. bei Rauchgas-Entschwefelungsanlagen oder Straßentunneln, in denen Enteisungsmittel verwendet werden).

#### Bemessung:

- Die Bemessung der Verankerungen erfolgt unter der Verantwortung eines auf dem Gebiet der Verankerungen und des Betonbaus erfahrenen Ingenieurs.
- Unter Berücksichtigung der zu verankernden Lasten sind prüfbare Berechnungen und Konstruktionszeichnungen anzufertigen. Auf den Konstruktionszeichnungen ist die Lage des Dübels (z.B. Lage des Dübels zur Bewehrung oder zu den Auflagern usw.) anzugeben
- Bemessung der Verankerungen unter statischer oder quasi-statischer Einwirkung, bei seismischer Beanspruchung oder bei Brandbeanspruchung erfolgt nach FprEN 1992-4:2016 in Verbindung mit TR 055.

#### Einbau:

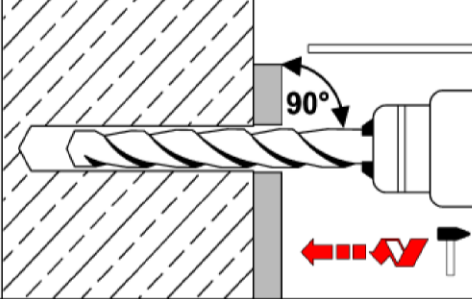
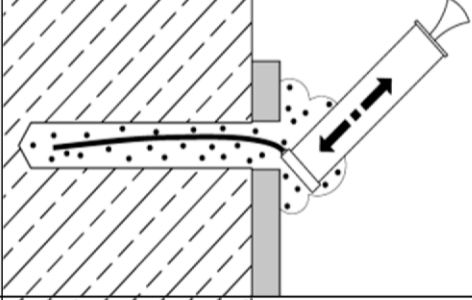
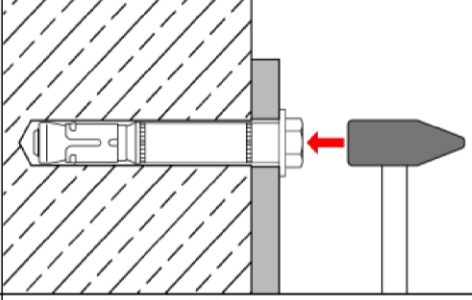
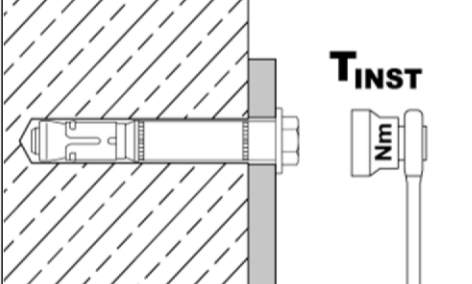
- Einbau durch entsprechend geschultes Personal unter Aufsicht des Bauleiters.
- Bei Fehlbohrung: Anordnung eines neuen Bohrlochs im Abstand > 2 x Tiefe der Fehlbohrung oder in geringerem Abstand, wenn die Fehlbohrung mit hochfestem Mörtel verfüllt wird und wenn sie bei Quer- oder Schrägzuglast nicht in Richtung der aufgebrachten Last liegt.
- Einhaltung der effektiven Verankerungstiefe. Diese Bedingung ist erfüllt, wenn die Setztiefenmarkierung des Dübels nicht über die Betonoberfläche hinausragt.
- Verwendung wie vom Hersteller geliefert, ohne Austausch einzelner Teile.
- Bohrerherstellung nur durch Hammerbohren (Verwendung von Saugbohrern ist erlaubt)

### Schwerlastanker SZ

Verwendungszweck  
Spezifizierung des Verwendungszwecks

Anhang B1

## Montageanweisung

1		<p>Bohrloch senkrecht zur Oberfläche des Verankerungsgrunds erstellen. Bei Verwendung eines Saugbohrers mit Schritt 3 fortfahren.</p>
2		<p>Bohrloch vom Grund her ausblasen oder aussaugen.</p>
3		<p>Anker einschlagen.</p>
4		<p>Montagedrehmoment <math>T_{inst}</math> mit kalibriertem Drehmomentschlüssel aufbringen.</p>

elektronische Kopie der eta des dibt: eta-02/0030

**Schwerlastanker SZ**

Verwendungszweck  
Montageanweisung

**Anhang B2**



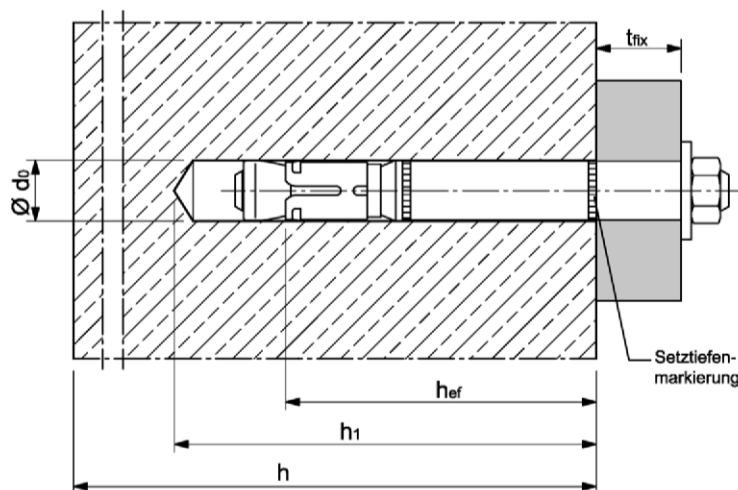
**Tabelle B1: Montage- und Dübelkennwerte, Stahl verzinkt**

Dübelgröße			10/M6	12/M8	15/M10	18/M12	24/M16	24/M16L	28/M20	32/M24
Gewinde		[-]	M6	M8	M10	M12	M16	M16	M20	M24
Verankerungstiefe	$h_{ef}$	[mm]	50	60	71	80	100	115	125	150
Bohrernenndurchmesser	$d_0 =$	[mm]	10	12	15	18	24	24	28	32
Bohrerschneidendurchmesser	$d_{cut} \leq$	[mm]	10,45	12,5	15,5	18,5	24,55	24,55	28,55	32,7
Bohrlochtiefe	$h_1 \geq$	[mm]	65	80	95	105	130	145	160	180
Durchgangsloch im anzuschließenden Bauteil	$d_f \leq$	[mm]	12	14	17	20	26	26	31	35
Dicke der Senkscheibe SZ-SK	$t_{sk}$	[mm]	4	5	6	7	-	-	-	-
Mindestanbauteildicke SZ-SK	$t_{fix \min}^{2)}$	[mm]	8	10	14	18	-	-	-	-
Montage-drehmoment	$T_{inst}$ (SZ-B, SZ-S)	[Nm]	15	30	50	80	160	160	280	280
	$T_{inst}$ (SZ-SK)	[Nm]	10	25	55	70	-	-	-	-
Mindestbauteildicke	$h_{min}$	[mm]	100	120	140	160	200	230	250	300
Minimaler Achsabstand <sup>1) 3)</sup> gerissener Beton	$s_{min}$	[mm]	50	50	60	70	100	100	125	150
	für $c \geq$	[mm]	50	80	120	140	180	180	300	300
Minimaler Randabstand <sup>1) 3)</sup> gerissener Beton	$c_{min}$	[mm]	50	55	60	70	100	100	180	150
	für $s \geq$	[mm]	50	100	120	160	220	220	540	300
Minimaler Achsabstand <sup>1) 3)</sup> ungerissener Beton	$s_{min}$	[mm]	50	60	60	70	100	100	125	150
	für $c \geq$	[mm]	80	100	120	140	180	180	300	300
Minimaler Randabstand <sup>1) 3)</sup> ungerissener Beton	$c_{min}$	[mm]	50	60	60	70	100	100	180	150
	für $s \geq$	[mm]	100	120	120	160	220	220	540	300

<sup>1)</sup> Zwischenwerte dürfen interpoliert werden

<sup>2)</sup> Die Anbauteildicke darf, abhängig von der tatsächlich vorhandenen Querlast, bis auf die Dicke der Senkscheibe  $t_{sk}$  (siehe Anhang A2) reduziert werden. Es ist nachzuweisen, dass die Querlast vollständig in die Distanzhülse eingeleitet werden kann (Lochleibung).

<sup>3)</sup> Bei mehrseitiger Brandbeanspruchung gilt  $c \geq 300$  mm bzw.  $c_{min} \geq 300$  mm.



**Schwerlastanker SZ**

**Verwendungszweck**  
Montage- und Dübelkennwerte, **Stahl verzinkt**

**Anhang B3**

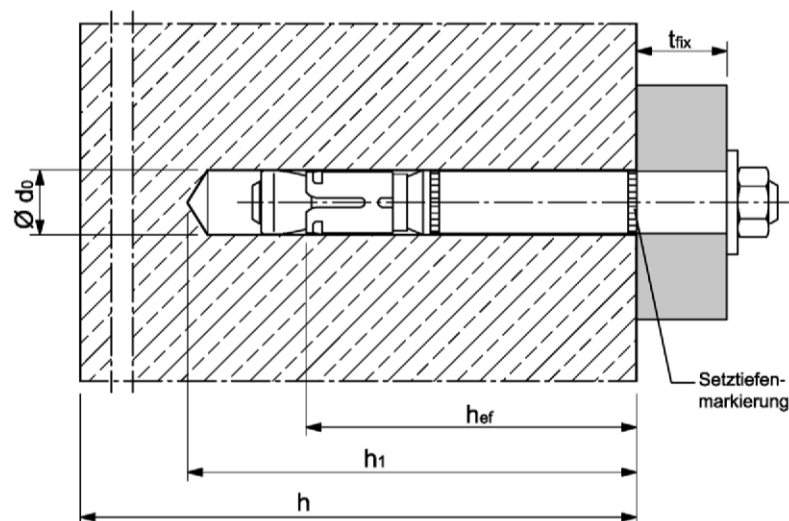
**Tabelle B2: Montage- und Dübelkennwerte, nichtrostender Stahl A4**

Dübelgröße		12/M8	15/M10	18/M12	24/M16
Gewinde	[-]	M8	M10	M12	M16
Verankerungstiefe	$h_{ef}$ [mm]	60	71	80	100
Bohrernennendurchmesser	$d_0 =$ [mm]	12	15	18	24
Bohrerschneidendurchmesser	$d_{cut} \leq$ [mm]	12,5	15,5	18,5	24,55
Bohrlochtiefe	$h_1 \geq$ [mm]	80	95	105	130
Durchgangsloch im anzuschließenden Bauteil	$d_f \leq$ [mm]	14	17	20	26
Dicke der Senkscheibe SZ-SK	$t_{sk}$ [mm]	5	6	7	-
Mindestanbauteildicke SZ-SK	$t_{fix \min}^{2)}$ [mm]	10	14	18	-
Montagedrehmoment	$T_{inst}$ (SZ-B) [Nm]	35	55	90	170
	$T_{inst}$ (SZ-S) [Nm]	30	50	80	170
	$T_{inst}$ (SZ-SK) [Nm]	17,5	42,5	50	-
Mindestbauteildicke	$h_{min}$ [mm]	120	140	160	200
Minimaler Achsabstand <sup>1) 3)</sup>	$s_{min}$ [mm]	50	60	70	80
gerissener Beton	für $c \geq$ [mm]	80	120	140	180
Minimaler Randabstand <sup>1) 3)</sup>	$c_{min}$ [mm]	50	60	70	80
gerissener Beton	für $s \geq$ [mm]	80	120	160	200
Minimaler Achsabstand <sup>1) 3)</sup>	$s_{min}$ [mm]	50	60	70	80
ungerissener Beton	für $c \geq$ [mm]	80	120	140	180
Minimaler Randabstand <sup>1) 3)</sup>	$c_{min}$ [mm]	50	85	70	180
ungerissener Beton	für $s \geq$ [mm]	80	185	160	80

<sup>1)</sup> Zwischenwerte dürfen interpoliert werden

<sup>2)</sup> Die Anbauteildicke darf, abhängig von der tatsächlich vorhandenen Querlast, bis auf die Dicke der Senkscheibe  $t_{sk}$  (siehe Anhang A2) reduziert werden. Es ist nachzuweisen, dass die Querlast vollständig in die Distanzhülse eingeleitet werden kann (Lochleibung).

<sup>3)</sup> Bei mehrseitiger Brandbeanspruchung gilt  $c \geq 300$  mm bzw.  $c_{min} \geq 300$  mm.



**Schwerlastanker SZ**

**Verwendungszweck**  
Montage- und Dübelkennwerte, nichtrostender Stahl A4

**Anhang B4**

**Tabelle C1:** Charakteristische Werte bei **Zugbeanspruchung, gerissener Beton**, statische oder quasi-statische Belastung, **Stahl verzinkt**

Dübelgröße			10/M6	12/M8	15/M10	18/M12	24/M16	24/ M16L	28/M20	32/M24
Montagesicherheitsbeiwert	$\gamma_{inst}$	[-]	1,0							
<b>Stahlversagen</b>										
Charakteristische Zugtragfähigkeit	$N_{Rk,s}$	[kN]	16	29	46	67	126	126	196	282
Teilsicherheitsbeiwert	$\gamma_{Ms}$	[-]	1,5							
<b>Herausziehen</b>										
Charakteristische Tragfähigkeit in gerissenem Beton C20/25	$N_{Rk,p}$	[kN]	5	12	16	1)	1)	1)	1)	1)
Erhöhungsfaktor für $N_{Rk,p}$	$\psi_C$	[-]	$\left(\frac{f_{ck}}{20}\right)^{0,5}$							
<b>Betonausbruch</b>										
Effektive Verankerungstiefe	$h_{ef}$	[mm]	50	60	71	80	100	115	125	150
Faktor $k_1 =$	$k_{cr,N}$	[-]	7,7							

<sup>1)</sup> Herausziehen ist nicht maßgebend

**Tabelle C2:** Charakteristische Werte bei **Zugbeanspruchung, gerissener Beton**, statische oder quasi-statische Belastung, **nichtrostender Stahl A4**

Dübelgröße			12/M8	15/M10	18/M12	24/M16
Montagesicherheitsbeiwert	$\gamma_{inst}$	[-]	1,0			
<b>Stahlversagen</b>						
<b>SZ-B</b>						
Charakteristische Zugtragfähigkeit	$N_{Rk,s}$	[kN]	26	41	60	110
Teilsicherheitsbeiwert	$\gamma_{Ms}$	[-]	1,5			
<b>SZ-S und SZ-SK</b>						
Charakteristische Zugtragfähigkeit	$N_{Rk,s}$	[kN]	26	41	60	110
Teilsicherheitsbeiwert	$\gamma_{Ms}$	[-]	1,87			
<b>Herausziehen</b>						
Charakteristische Tragfähigkeit in gerissenem Beton C20/25	$N_{Rk,p}$	[kN]	9	16	1)	1)
Erhöhungsfaktor für $N_{Rk,p}$	$\psi_C$	[-]	$\left(\frac{f_{ck}}{20}\right)^{0,5}$			
<b>Betonausbruch</b>						
Effektive Verankerungstiefe	$h_{ef}$	[mm]	60	71	80	100
Faktor $k_1 =$	$k_{cr,N}$	[-]	7,7			

<sup>1)</sup> Herausziehen ist nicht maßgebend

**Schwerlastanker SZ**

**Leistung**

Charakteristische Werte bei **Zugbeanspruchung, gerissener Beton**, statische oder quasi-statische Belastung

**Anhang C1**

**Tabelle C3:** Charakteristische Werte bei **Zugbeanspruchung, ungerissener Beton**, statische oder quasi-statische Belastung, **Stahl verzinkt**

Dübelgröße		10/M6	12/M8	15/M10	18/M12	24/M16	24/ M16L	28/M20	32/M24
Montagesicherheitsbeiwert	$\gamma_{inst}$ [-]	1,0							
<b>Stahlversagen</b>									
Charakteristische Zugtragfähigkeit	$N_{Rk,s}$ [kN]	16	29	46	67	126	126	196	282
Teilsicherheitsbeiwert	$\gamma_{Ms}$ [-]	1,5							
<b>Herausziehen</b>									
Charakteristische Tragfähigkeit in ungerissenem Beton 20/25	$N_{Rk,p}$ [kN]	1)	20	1)	1)	1)	1)	1)	1)
Erhöhungsfaktor für $N_{Rk,p}$	$\psi_C$ [-]	$\left(\frac{f_{ck}}{20}\right)^{0,5}$							
<b>Spalten</b> (Es darf der höhere Widerstand aus Fall 1 und Fall 2 angesetzt werden)									
Fall 1									
Charakteristische Tragfähigkeit in ungerissenem Beton C20/25	$N^0_{Rk,sp}$ [kN]	12	16	25	30	40	70	50	70
Randabstand	$c_{cr,sp}$ [mm]	1,5 $h_{ef}$							
Erhöhungsfaktor für $N^0_{Rk,sp}$	$\psi_C$ [-]	$\left(\frac{f_{ck}}{20}\right)^{0,5}$							
Fall 2									
Charakteristische Tragfähigkeit in ungerissenem Beton	$N^0_{Rk,sp}$ [kN]	$\min(N_{Rk,p}; N^0_{Rk,c})$							
Randabstand	$c_{cr,sp}$ [mm]	2,5 $h_{ef}$					1,5 $h_{ef}$	2,5 $h_{ef}$	2 $h_{ef}$
<b>Betonausbruch</b>									
Effektive Verankerungstiefe	$h_{ef}$ [mm]	50	60	71	80	100	115	125	150
Randabstand	$c_{cr,N}$ [mm]	1,5 $h_{ef}$							
Faktor $k_1 =$	$k_{ucr,N}$ [-]	11,0							

<sup>1)</sup> Herausziehen ist nicht maßgebend

**Schwerlastanker SZ**

**Leistung**

Charakteristische Werte bei **Zugbeanspruchung, ungerissener Beton**, statische oder quasi-statische Belastung, **Stahl verzinkt**

**Anhang C2**

**Tabelle C4:** Charakteristische Werte bei **Zugbeanspruchung, ungerissener Beton**, statische oder quasi-statische Belastung, **nichtrostender Stahl A4**

<b>Dübelgröße</b>			<b>12/M8</b>	<b>15/M10</b>	<b>18/M12</b>	<b>24/M16</b>
Montagesicherheitsbeiwert	$\gamma_{\text{nst}}$	[-]	1,0			
<b>Stahlversagen</b>						
<b>SZ-B</b>						
Charakteristische Zugtragfähigkeit	$N_{\text{Rk,s}}$	[kN]	26	41	60	110
Teilsicherheitsbeiwert	$\gamma_{\text{Ms}}$	[-]	1,5			
<b>SZ-S und SZ-SK</b>						
Charakteristische Zugtragfähigkeit	$N_{\text{Rk,s}}$	[kN]	26	41	60	110
Teilsicherheitsbeiwert	$\gamma_{\text{Ms}}$	[-]	1,87			
<b>Herausziehen</b>						
Charakteristische Tragfähigkeit in ungerissenem Beton C20/25	$N_{\text{Rk,p}}$	[kN]	16	25	35	1)
Erhöhungsfaktor für $N_{\text{Rk,p}}$	$\psi_{\text{C}}$	[-]	$\left(\frac{f_{\text{ck}}}{20}\right)^{0,5}$			
<b>Spalten</b>						
Randabstand	$c_{\text{cr,sp}}$	[mm]	180	235	265	300
<b>Betonausbruch</b>						
Effektive Verankerungstiefe	$h_{\text{ef}}$	[mm]	60	71	80	100
Randabstand	$c_{\text{cr,N}}$	[mm]	1,5 $h_{\text{ef}}$			
Faktor $k_1 =$	$k_{\text{Ucr,N}}$	[-]	11,0			

1) Herausziehen ist nicht maßgebend.

**Schwerlastanker SZ**

**Leistung**

Charakteristische Werte bei **Zugbeanspruchung, ungerissener Beton**, statische oder quasi-statische Belastung, **nichtrostender Stahl A4**

**Anhang C3**

**Tabelle C5:** Charakteristische Werte bei **Querbeanspruchung**, statische oder quasi-statische Belastung, **Stahl verzinkt**

Dübelgröße			10/M6	12/M8	15/M10	18/M12	24/M16	24/ M16L	28/M20	32/M24
<b>Stahlversagen ohne Hebelarm</b>										
<b>SZ-B</b>										
Charakteristische Quertragfähigkeit	$V_{Rk,s}^0$	[kN]	16	25	36	63	91	91	122	200
Faktor	$k_7$	[-]	1,0							
<b>SZ-S und SZ-SK</b>										
Charakteristische Quertragfähigkeit	$V_{Rk,s}^0$	[kN]	18	30	48	73	126	126	150	200
Faktor	$k_7$	[-]	1,0							
Teilsicherheitsbeiwert	$\gamma_{Ms}$	[-]	1,25							
<b>Stahlversagen mit Hebelarm</b>										
Charakteristisches Biegemoment	$M_{Rk,s}^0$	[Nm]	12	30	60	105	266	266	519	898
Teilsicherheitsbeiwert	$\gamma_{Ms}$	[-]	1,25							
<b>Betonausbruch auf der lastabgewandten Seite</b>										
Faktor	$k_8$	[-]	1,8	2,0						
<b>Betonkantenbruch</b>										
Wirksame Dübellänge bei Querlast	$l_f$	[mm]	50	60	71	80	100	115	125	150
Wirksamer Außendurchmesser	$d_{nom}$	[mm]	10	12	15	18	24	24	28	32

**Schwerlastanker SZ**

**Leistung**

Charakteristische Werte bei **Querbeanspruchung**, statische oder quasi-statische Belastung, **Stahl verzinkt**

**Anhang C4**

**Tabelle C6:** Charakteristische Werte bei **Querbeanspruchung**,  
statische oder quasi-statische Belastung, **nichtrostender Stahl A4**

Dübelgröße			12/M8	15/M10	18/M12	24/M16
<b>Stahlversagen ohne Hebelarm</b>						
Charakteristische Quertragfähigkeit	$V^{0}_{Rk,s}$	[kN]	24	37	62	92
<b>SZ-B</b>						
Faktor	$k_7$	[-]	1,0			
Teilsicherheitsbeiwert	$\gamma_{Ms}$	[-]	1,25			
<b>SZ-S</b>						
Faktor	$k_7$	[-]	1,0			
Teilsicherheitsbeiwert	$\gamma_{Ms}$	[-]	1,36			
<b>SZ-SK</b>						
Faktor	$k_7$	[-]	0,8			-
Teilsicherheitsbeiwert	$\gamma_{Ms}$	[-]	1,36			-
<b>Stahlversagen mit Hebelarm</b>						
Charakteristisches Biegemoment	$M^{0}_{Rk,s}$	[Nm]	26	52	92	232
<b>SZ-B</b>						
Teilsicherheitsbeiwert	$\gamma_{Ms}$	[-]	1,25			
<b>SZ-S und SZ-SK</b>						
Teilsicherheitsbeiwert	$\gamma_{Ms}$	[-]	1,56			
<b>Betonausbruch auf der lastabgewandten Seite</b>						
Faktor	$k_8$	[-]	2,0			
<b>Betonkantenbruch</b>						
Wirksame Dübellänge bei Querlast	$l_f$	[mm]	60	71	80	100
Wirksamer Außendurchmesser	$d_{nom}$	[mm]	12	15	18	24

**Schwerlastanker SZ**

**Leistung**

Charakteristische Werte bei **Querbeanspruchung**, statische oder quasi-statische Belastung,  
**nichtrostender Stahl A4**

**Anhang C5**

**Tabelle C7: Charakteristische Werte bei seismischer Beanspruchung, Kategorie C1 und C2, Stahl verzinkt**

Dübelgröße			12/M8	15/M10	18/M12	24/M16	24/M16L	28/M20	32/M24
<b>Zugbeanspruchung</b>									
Montagesicherheitsbeiwert	$\gamma_{inst}$	[-]	1,0						
<b>Stahlversagen</b>									
Charakteristische Zugtragfähigkeit, Kategorie <b>C1</b>	$N_{Rk,s,eq,C1}$	[kN]	29	46	67	126	126	196	280
Charakteristische Zugtragfähigkeit, Kategorie <b>C2</b>	$N_{Rk,s,eq,C2}$	[kN]	29	46	67	126	126	196	280
Teilsicherheitsbeiwert	$\gamma_{Ms}$	[-]	1,5						
<b>Herausziehen</b>									
Charakteristische Zugtragfähigkeit, Kategorie <b>C1</b>	$N_{Rk,p,eq,C1}$	[kN]	12	16	25	36	44,4	50,3	63,3
Charakteristische Zugtragfähigkeit, Kategorie <b>C2</b>	$N_{Rk,p,eq,C2}$	[kN]	5,4	16,4	22,6	29,0	41,2	43,6	63,3
<b>Querbeanspruchung</b>									
<b>Stahlversagen ohne Hebelarm</b>									
<b>SZ-B</b>									
Charakteristische Quertragfähigkeit, Kategorie <b>C1</b>	$V_{Rk,s,eq,C1}$	[kN]	18,0	27,1	43,4	51,9	51,9	96,4	160,1
Charakteristische Quertragfähigkeit, Kategorie <b>C2</b>	$V_{Rk,s,eq,C2}$	[kN]	12,7	20,5	31,5	50,1	50,1	67,1	108,1
<b>SZ-S</b>									
Charakteristische Quertragfähigkeit, Kategorie <b>C1</b>	$V_{Rk,s,eq,C1}$	[kN]	18,0	27,1	43,4	51,9	51,9	96,4	160,1
Charakteristische Quertragfähigkeit, Kategorie <b>C2</b>	$V_{Rk,s,eq,C2}$	[kN]	12,7	20,5	31,5	69,3	69,3	67,1	108,1
<b>SZ-SK</b>									
Charakteristische Quertragfähigkeit, Kategorie <b>C1</b>	$V_{Rk,s,eq,C1}$	[kN]	25,2	36,5	50,4	-	-	-	-
Charakteristische Quertragfähigkeit, Kategorie <b>C2</b>	$V_{Rk,s,eq,C2}$	[kN]	19,2	29,3	39,4	-	-	-	-
Teilsicherheitsbeiwert	$\gamma_{Ms}$	[-]	1,25						

**Schwerlastanker SZ**

**Leistung**

Charakteristische Werte bei **seismischer Beanspruchung, Stahl verzinkt**

**Anhang C6**



**Tabelle C8: Charakteristische Werte bei seismischer Beanspruchung, Kategorie C1 und C2, nichtrostender Stahl A4**

Dübelgröße			12/M8	15/M10	18/M12	24/M16
<b>Zugbeanspruchung</b>						
Montagesicherheitsbeiwert	$\gamma_{Inst}$	[-]	1,0			
<b>Stahlversagen</b>						
Charakteristische Zugtragfähigkeit, Kategorie <b>C1</b>	$N_{Rk,s,eq,C1}$	[kN]	26	41	60	110
Charakteristische Zugtragfähigkeit, Kategorie <b>C2</b>	$N_{Rk,s,eq,C2}$	[kN]	26	41	60	110
Teilsicherheitsbeiwert <b>SZ-B</b>	$\gamma_{Ms}$	[-]	1,5			
Teilsicherheitsbeiwert <b>SZ-S und SZ-SK</b>	$\gamma_{Ms}$	[-]	1,87			
<b>Herausziehen</b>						
Charakteristische Zugtragfähigkeit, Kategorie <b>C1</b>	$N_{Rk,p,eq,C1}$	[kN]	9	16	26	36
Charakteristische Zugtragfähigkeit, Kategorie <b>C2</b>	$N_{Rk,p,eq,C2}$	[kN]	4,8	16,5	24,8	44,5
<b>Querbeanspruchung</b>						
<b>Stahlversagen ohne Hebelarm</b>						
<b>SZ-B</b>						
Charakteristische Quertragfähigkeit, Kategorie <b>C1</b>	$V_{Rk,s,eq,C1}$	[kN]	9,6	13,3	25,4	75,4
Charakteristische Quertragfähigkeit, Kategorie <b>C2</b>	$V_{Rk,s,eq,C2}$	[kN]	9,7	14,0	18,0	32,2
Teilsicherheitsbeiwert	$\gamma_{Ms}$	[-]	1,25			
<b>SZ-S</b>						
Charakteristische Quertragfähigkeit, Kategorie <b>C1</b>	$V_{Rk,s,eq,C1}$	[kN]	9,6	13,3	25,4	75,4
Charakteristische Quertragfähigkeit, Kategorie <b>C2</b>	$V_{Rk,s,eq,C2}$	[kN]	9,7	14,0	18,0	32,2
Teilsicherheitsbeiwert	$\gamma_{Ms}$	[-]	1,36			
<b>SZ-SK</b>						
Charakteristische Quertragfähigkeit, Kategorie <b>C1</b>	$V_{Rk,s,eq,C1}$	[kN]	11,5	23,3	31,6	-
Charakteristische Quertragfähigkeit, Kategorie <b>C2</b>	$V_{Rk,s,eq,C2}$	[kN]	10,8	17,4	15,4	-
Teilsicherheitsbeiwert	$\gamma_{Ms}$	[-]	1,36			

**Schwerlastanker SZ**

**Leistung**

Charakteristische Werte bei **seismischer Beanspruchung, nichtrostender Stahl A4**

**Anhang C7**

**Tabelle C9:** Charakteristische Werte unter **Brandeinwirkung** in gerissenem und ungerissenem Beton C20/25 bis C50/60

Dübelgröße		10/M6	12/M8	15/M10	18/M12	24/M16	24/ M16L	28/M20	32/M24	
<b>Zugbeanspruchung</b>										
<b>Stahlversagen</b>										
<b>Stahl, verzinkt</b>										
Charakteristische Tragfähigkeit	R30	$N_{Rk,s,fi}$ [kN]	1,0	1,9	4,3	6,3	11,6	18,3	26,3	
	R60		0,8	1,5	3,2	4,6	8,6	13,5	19,5	
	R90		0,6	1,0	2,1	3,0	5,0	7,7	12,6	
	R120		0,4	0,8	1,5	2,0	3,1	4,9	9,2	
<b>Nichtrostender Stahl A4</b>										
Charakteristische Tragfähigkeit	R30	$N_{Rk,s,fi}$ [kN]	-	6,1	10,2	15,7	29,2	-	-	-
	R60		-	4,4	7,3	11,1	20,6	-	-	-
	R90		-	2,6	4,3	6,4	12,0	-	-	-
	R120		-	1,8	2,8	4,1	7,7	-	-	-
<b>Querbeanspruchung</b>										
<b>Stahlversagen ohne Hebelarm</b>										
<b>Stahl, verzinkt</b>										
Charakteristische Tragfähigkeit	R30	$V_{Rk,s,fi}$ [kN]	1,0	1,9	4,3	6,3	11,6	18,3	26,3	
	R60		0,8	1,5	3,2	4,6	8,6	13,5	19,5	
	R90		0,6	1,0	2,1	3,0	5,0	7,7	12,6	
	R120		0,4	0,8	1,5	2,0	3,1	4,9	9,2	
<b>Nichtrostender Stahl A4</b>										
Charakteristische Tragfähigkeit	R30	$V_{Rk,s,fi}$ [kN]	-	14,3	22,7	32,8	61,0	-	-	-
	R60		-	11,1	17,6	25,5	47,5	-	-	-
	R90		-	7,9	12,6	18,3	34,0	-	-	-
	R120		-	6,3	10,0	14,6	27,2	-	-	-
<b>Stahlversagen mit Hebelarm</b>										
<b>Stahl, verzinkt</b>										
Charakteristische Tragfähigkeit	R30	$M^0_{Rk,s,fi}$ [Nm]	0,8	2,0	5,6	9,7	24,8	42,4	83,6	
	R60		0,6	1,5	4,1	7,2	18,3	29,8	61,9	
	R90		0,4	1,0	2,7	4,7	11,9	17,1	40,1	
	R120		0,3	0,8	1,9	3,1	6,6	10,7	29,2	
<b>Nichtrostender Stahl A4</b>										
Charakteristische Tragfähigkeit	R30	$M^0_{Rk,s,fi}$ [Nm]	-	6,2	13,2	24,4	61,8	-	-	-
	R60		-	4,5	9,4	17,2	43,6	-	-	-
	R90		-	2,7	5,6	10,0	25,3	-	-	-
	R120		-	1,8	3,6	6,4	16,2	-	-	-

Wenn Herausziehen nicht maßgebend ist, muss  $N_{Rk,p}$  in Gleichung D.4 und D.5, FprEN1992-4:2016 durch  $N^0_{Rk,c}$  ersetzt werden.

**Schwerlastanker SZ**

**Leistung**  
Charakteristische Werte unter **Brandeinwirkung**

**Anhang C8**

**Tabelle C10: Verschiebung unter Zug- und Querbeanspruchung, Stahl verzinkt**

Dübelgröße			10/ M6	12/ M8	15/ M10	18/ M12	24/ M16	24/ M16L	28/ M20	32/ M24
<b>Zugbeanspruchung</b>										
Zuglast im gerissenen Beton	N	[kN]	2,4	5,7	7,6	12,3	17,1	21,1	24	26,2
Verschiebung	$\delta_{N0}$	[mm]	0,5	0,5	0,5	0,7	0,8	0,7	0,9	1,4
	$\delta_{N\infty}$	[mm]	2,0	2,0	1,3	1,3	1,3	1,3	1,4	1,9
Zuglast im ungerissenen Beton	N	[kN]	8,5	9,5	14,3	17,2	24	29,6	34	43
Verschiebung	$\delta_{N0}$	[mm]	0,8	1,0		1,1		1,3	0,3	0,7
	$\delta_{N\infty}$	[mm]	3,4			1,7		2,3	1,4	0,7
<b>Seismische Beanspruchung C2</b>										
Verschiebung für DLS	$\delta_{N,eq}$ (DLS)	[mm]	-	3,3	3,0	5,0	3,0	3,0	4,0	5,3
Verschiebung für ULS	$\delta_{N,eq}$ (ULS)	[mm]	-	12,2	11,3	16,0	9,2	9,2	13,8	12,4
<b>Querbeanspruchung</b>										
<b>SZ-B</b>										
Querlast in gerissenem und ungerissenem Beton	V	[kN]	9,1	14	20,7	35,1	52,1	52,1	77	86,6
Verschiebung	$\delta_{V0}$	[mm]	2,5	2,1	2,7	3,0	5,1	5,1	4,3	10,5
	$\delta_{V\infty}$	[mm]	3,8	3,1	4,1	4,5	7,6	7,6	6,5	15,8
<b>Seismische Beanspruchung C2</b>										
Verschiebung für DLS	$\delta_{V,eq}$ (DLS)	[mm]	-	2,3	3,1	3,0	2,6	2,6	1,6	6,1
Verschiebung für ULS	$\delta_{V,eq}$ (ULS)	[mm]	-	4,8	6,4	6,1	6,6	6,6	4,8	9,5
<b>SZ-S</b>										
Querlast in gerissenem und ungerissenem Beton	V	[kN]	10,1	17,1	27,5	41,5	72	72	77	86,6
Verschiebung	$\delta_{V0}$	[mm]	2,9	2,5	3,6	3,5	7,0	7,0	4,3	10,5
	$\delta_{V\infty}$	[mm]	4,4	3,8	5,4	5,3	10,5	10,5	6,5	15,8
<b>Seismische Beanspruchung C2</b>										
Verschiebung für DLS	$\delta_{V,eq}$ (DLS)	[mm]	-	2,3	3,1	3,0	3,3	3,3	1,6	6,1
Verschiebung für ULS	$\delta_{V,eq}$ (ULS)	[mm]	-	4,8	6,4	6,1	8,2	8,2	4,8	9,5
<b>SZ-SK</b>										
Querlast in gerissenem und ungerissenem Beton	V	[kN]	10,1	17,1	27,5	41,5	-	-	-	-
Verschiebung	$\delta_{V0}$	[mm]	2,9	2,5	3,6	3,5	-	-	-	-
	$\delta_{V\infty}$	[mm]	4,4	3,8	5,4	5,3	-	-	-	-
<b>Seismische Beanspruchung C2</b>										
Verschiebung für DLS	$\delta_{V,eq}$ (DLS)	[mm]	-	3,1	3,9	3,9	-	-	-	-
Verschiebung für ULS	$\delta_{V,eq}$ (ULS)	[mm]	-	10,2	11,8	13,0	-	-	-	-

**Schwerlastanker SZ**

**Leistung**  
Verschiebung unter Zug- und Querbeanspruchung, **Stahl verzinkt**

**Anhang C9**

**Tabelle C11: Verschiebung unter Zug- und Querbeanspruchung, nichtrostender Stahl A4**

Dübelgröße			12/M8	15/M10	18/M12	24/M16
<b>Zugbeanspruchung</b>						
Zuglast im gerissenen Beton	N	[kN]	4,3	7,6	12,1	17,0
Verschiebung	$\delta_{N0}$	[mm]	0,5	0,5	1,3	0,5
	$\delta_{N\infty}$	[mm]	1,2	1,6	1,8	1,6
Zuglast im ungerissenen Beton	N	[kN]	7,6	11,9	16,7	24,1
Verschiebung	$\delta_{N0}$	[mm]	0,2	0,3	1,2	1,5
	$\delta_{N\infty}$	[mm]	1,1	1,1	1,1	1,1
<b>Seismische Beanspruchung C2</b>						
Verschiebung für DLS	$\delta_{N,eq(DLS)}$	[mm]	4,7	4,5	4,3	4,9
Verschiebung für ULS	$\delta_{N,eq(ULS)}$	[mm]	13,3	12,7	9,7	10,1
<b>Querbeanspruchung</b>						
Querlast in gerissenem und ungerissenem Beton	V	[kN]	13,9	21,1	34,7	50,8
Verschiebung	$\delta_{V0}$	[mm]	3,4	4,9	4,8	6,7
	$\delta_{V\infty}$	[mm]	5,1	7,4	7,1	10,1
<b>Seismische Beanspruchung C2</b>						
<b>SZ-B, SZ-S</b>						
Verschiebung für DLS	$\delta_{V,eq(DLS)}$	[mm]	2,8	3,1	2,6	3,3
Verschiebung für ULS	$\delta_{V,eq(ULS)}$	[mm]	5,6	5,8	5,0	6,9
<b>SZ-SK</b>						
Verschiebung für DLS	$\delta_{V,eq(DLS)}$	[mm]	2,5	2,8	2,9	-
Verschiebung für ULS	$\delta_{V,eq(ULS)}$	[mm]	5,8	5,9	6,9	-

**Schwerlastanker SZ**

**Leistung**

Verschiebung unter Zug- und Querbeanspruchung, nichtrostender Stahl A4

**Anhang C10**