

Zulassungsstelle für Bauprodukte und Bauarten

Bautechnisches Prüfamt

Eine vom Bund und den Ländern  
gemeinsam getragene Anstalt des öffentlichen Rechts



## Europäische Technische Bewertung

ETA-02/0030  
vom 10. Juli 2018

### Allgemeiner Teil

Technische Bewertungsstelle, die die Europäische Technische Bewertung ausstellt

Deutsches Institut für Bautechnik

Handelsname des Bauprodukts

Schwerlastanker SZ

Produktfamilie,  
zu der das Bauprodukt gehört

Mechanischer Dübel zur Verankerung  
im Beton

Hersteller

MKT  
Metall-Kunststoff-Technik GmbH & Co. KG  
Auf dem Immel 2  
67685 Weilerbach

Herstellungsbetrieb

MKT  
Metall-Kunststoff-Technik GmbH & Co. KG  
Auf dem Immel 2  
67685 Weilerbach

Diese Europäische Technische Bewertung enthält

22 Seiten, davon 3 Anhänge, die fester Bestandteil dieser Bewertung sind.

Diese Europäische Technische Bewertung wird ausgestellt gemäß der Verordnung (EU) Nr. 305/2011, auf der Grundlage von

EAD 330232-00-0601

Diese Fassung ersetzt

ETA-02/0030 vom 27. Februar 2018

Die Europäische Technische Bewertung wird von der Technischen Bewertungsstelle in ihrer Amtssprache ausgestellt. Übersetzungen dieser Europäischen Technischen Bewertung in andere Sprachen müssen dem Original vollständig entsprechen und müssen als solche gekennzeichnet sein.

Diese Europäische Technische Bewertung darf, auch bei elektronischer Übermittlung, nur vollständig und ungekürzt wiedergegeben werden. Nur mit schriftlicher Zustimmung der ausstellenden Technischen Bewertungsstelle kann eine teilweise Wiedergabe erfolgen. Jede teilweise Wiedergabe ist als solche zu kennzeichnen.

Die ausstellende Technische Bewertungsstelle kann diese Europäische Technische Bewertung widerrufen, insbesondere nach Unterrichtung durch die Kommission gemäß Artikel 25 Absatz 3 der Verordnung (EU) Nr. 305/2011.

## Besonderer Teil

### 1 Technische Beschreibung des Produkts

Der Schwerlastanker SZ ist ein Dübel aus galvanisch verzinktem Stahl oder nichtrostendem Stahl der in ein Bohrloch gesetzt und durch kraftkontrollierte Verspreizung verankert wird.

Er umfasst die folgenden Dübeltypen:

- Dübeltyp SZ-B mit Gewindebolzen,
- Dübeltyp SZ-S mit Sechskantschraube,
- Dübeltyp SZ-SK mit Senkscheibe und Senkschraube.

Die Produktbeschreibung ist in Anhang A angegeben.

### 2 Spezifizierung des Verwendungszwecks gemäß dem anwendbaren Europäischen Bewertungsdokument

Von den Leistungen in Abschnitt 3 kann nur ausgegangen werden, wenn der Dübel entsprechend den Angaben und Bedingungen nach Anhang B verwendet wird.

Die Prüf- und Bewertungsmethoden, die dieser Europäischen Technischen Bewertung zu Grunde liegen, führen zur Annahme einer Nutzungsdauer des Dübels von mindestens 50 Jahren. Die Angabe der Nutzungsdauer kann nicht als Garantie des Herstellers verstanden werden, sondern ist lediglich ein Hilfsmittel zur Auswahl des richtigen Produkts in Bezug auf die angenommene wirtschaftlich angemessene Nutzungsdauer des Bauwerks.

### 3 Leistung des Produkts und Angabe der Methoden ihrer Bewertung

#### 3.1 Mechanische Festigkeit und Standsicherheit (BWR 1)

Wesentliches Merkmal	Leistung
Charakteristische Widerstände für statische und quasi-statische Lasten	Siehe Anhang C1 bis C6
Charakteristische Widerstände für die seismische Leistungskategorien C1 und C2	Siehe Anhang C7 bis C8
Verschiebungen	Siehe Anhang C10 bis C11

#### 3.2 Brandschutz (BWR 2)

Wesentliches Merkmal	Leistung
Brandverhalten	Klasse A1
Feuerwiderstand	Siehe Anhang C9

### 4 Angewandtes System zur Bewertung und Überprüfung der Leistungsbeständigkeit mit der Angabe der Rechtsgrundlage

Gemäß dem Europäischen Bewertungsdokument EAD 330232-00-0601 gilt folgende Rechtsgrundlage: [96/582/EG].

Folgendes System ist anzuwenden: 1

**5 Für die Durchführung des Systems zur Bewertung und Überprüfung der Leistungsbeständigkeit erforderliche technische Einzelheiten gemäß anwendbarem Europäischen Bewertungsdokument**

Technische Einzelheiten, die für die Durchführung des Systems zur Bewertung und Überprüfung der Leistungsbeständigkeit notwendig sind, sind Bestandteil des Kontrollplans, der beim Deutschen Institut für Bautechnik hinterlegt ist.

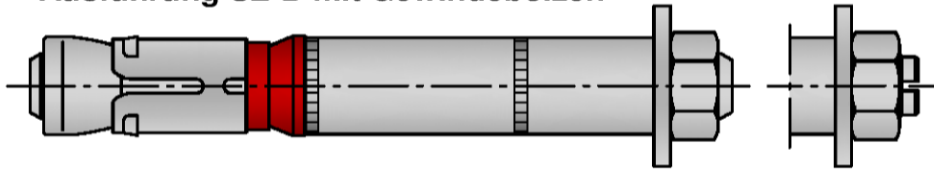
Ausgestellt in Berlin am 10. Juli 2018 vom Deutschen Institut für Bautechnik

BD Dipl.-Ing. Andreas Kummerow  
Abteilungsleiter

Beglaubigt

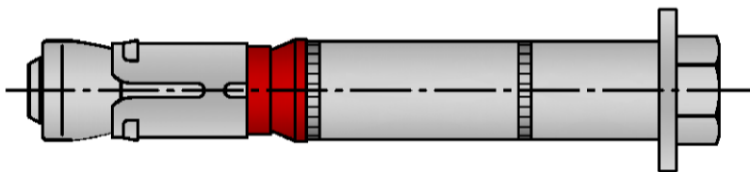
## Schwerlastanker SZ

### Ausführung SZ-B mit Gewindebolzen



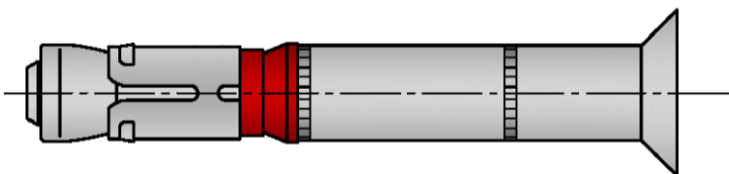
SZ-B (M6-M24)  
SZ-B (M8-M16) A4

### Ausführung SZ-S mit Sechskantschraube



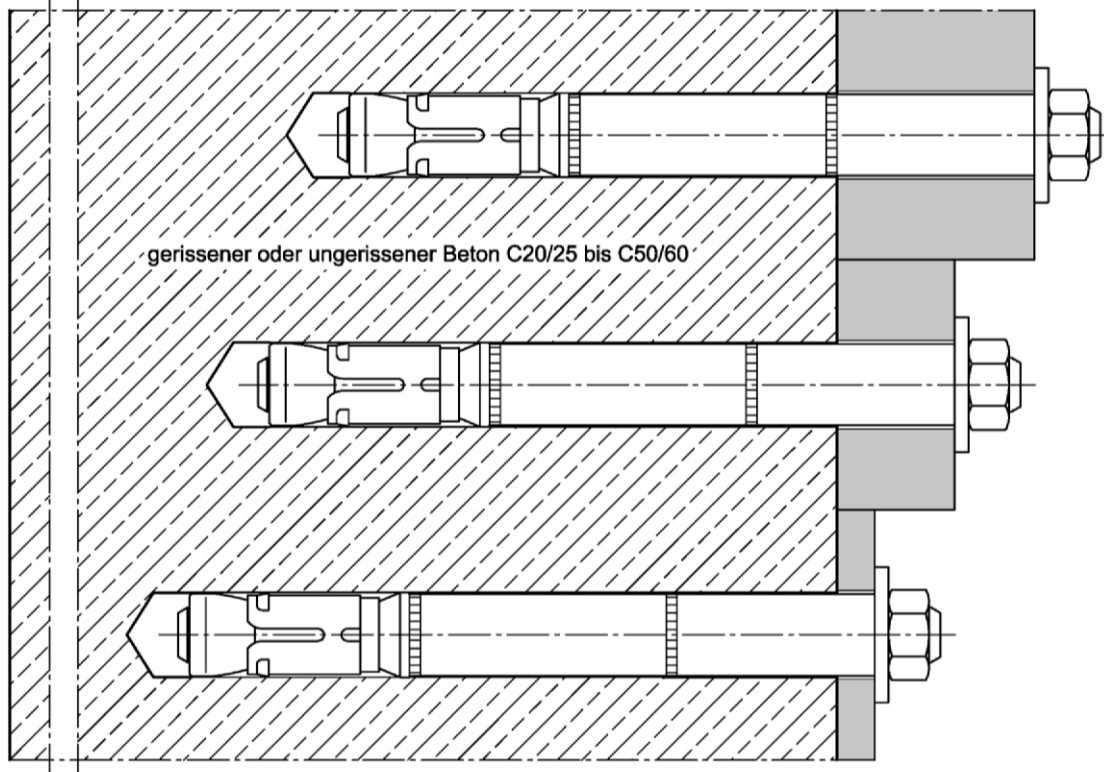
SZ-S (M6-M24)  
SZ-S (M8-M16) A4

### Ausführung SZ-SK mit Senkscheibe und Senkschraube



SZ-SK (M6-M12)  
SZ-SK (M8-M12) A4

## Einbauzustand



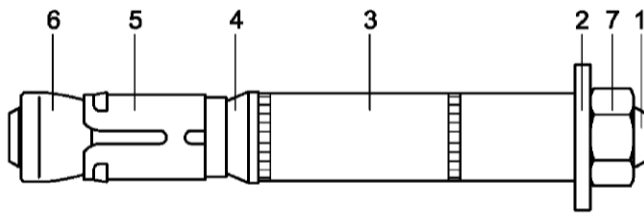
gerissener oder ungerissener Beton C20/25 bis C50/60

## Schwerlastanker SZ

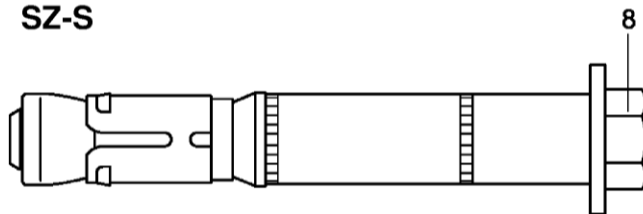
**Produktbeschreibung**  
Produkt und Einbauzustand

**Anhang A1**

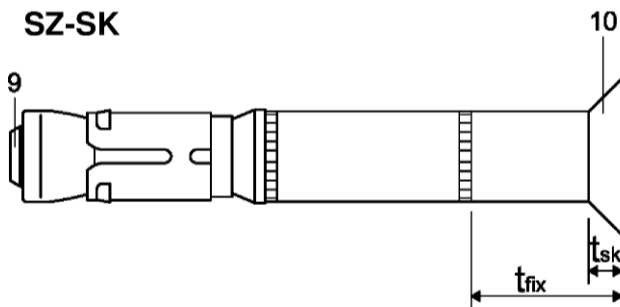
**SZ-B**



**SZ-S**



**SZ-SK**



**Prägung:**

Spreizhülse:

- Herstellerkennung ◇
- Zusätzliche Kennung für nichtrostenden Stahl A4 A4
- Dübelkennung (alternativ auf Distanzhülse) SZ
- Gewindegröße (alternativ auf Distanzhülse) M10

Distanzhülse:

- Nenndurchmesser 15
- max. Anbauteildicke  $t_{fix,max}$  für  $h_{ef,min}$  25
- zusätzliche Kennung für Senkkopfschraube SK

Prägung auf der Unterlegscheibe bei Dübelgröße SZ 24/M16L L

**Tabelle A1: Benennung und Werkstoffe**

Teil	Benennung	Werkstoffe galvanisch verzinkt $\geq 5 \mu\text{m}$ , nach EN ISO 4042:1999	Nichtrostender Stahl A4
1	Gewindebolzen	Stahl, Festigkeitsklasse 8.8, EN ISO 898-1:2013	Nichtrostender Stahl, 1.4401, 1.4404 oder 1.4571, EN 10088:2014
2	Unterlegscheibe	Stahl, EN 10139:2016	Nichtrostender Stahl, EN 10088:2014
3	Distanzhülse	Stahlrohr EN 10305-2:2016; EN 10305-3:2016;	Stahlrohr nichtrostender Stahl, 1.4401, 1.4404 oder 1.4571, EN 10217-7:2014, EN 10216-5:2013
4	Pressring	Polyethylen	Polyethylen
5	Spreizhülse	Stahl, EN 10139:2016	Nichtrostender Stahl, 1.4401, 1.4404 oder 1.4571, EN 10088:2014
6	Spreizkonus	Stahl, EN 10083-2:2006	Nichtrostender Stahl, 1.4401, 1.4404 oder 1.4571, EN 10088:2014
7	Sechskantmutter	Stahl, Festigkeitsklasse 8, EN ISO 898-2:2012	Nichtrostender Stahl, Festigkeitsklasse 70, EN ISO 3506-2:2009,
8	Sechskantschraube	Stahl, Festigkeitsklasse 8.8, EN ISO 898-1:2013;	Nichtrostender Stahl, Festigkeitsklasse 70, EN ISO 3506-1:2009
9	Senkschraube	Stahl, Festigkeitsklasse 8.8, EN ISO 898-1:2013;	Nichtrostender Stahl, Festigkeitsklasse 70, EN ISO 3506-1:2009
10	Senkscheibe	Stahl, EN 10083-2:2006	Nichtrostender Stahl, 1.4401, 1.4404 oder 1.4571, EN 10088:2014, verzinkt

**Schwerlastanker SZ**

**Produktbeschreibung**  
Prägung und Werkstoffe

**Anhang A2**

### Spezifizierung des Verwendungszwecks

Schwerlastanker SZ, Stahl verzinkt	10/M6	12/M8	15/M10	18/M12	24/M16	24/ M16L	28/M20	32/M24
Statische oder quasi-statische Einwirkung	✓							
Seismische Einwirkung (SZ-B und SZ-S)	-	C1 + C2						
Seismische Einwirkung (SZ-SK)	-	C1 + C2				-		
Brandbeanspruchung	R 30 ... R 120							
Schwerlastanker SZ, nichtrostender Stahl A4	12/M8	15/M10	18/M12	24/M16				
Statische oder quasi-statische Einwirkung	✓							
Seismische Einwirkung (SZ-B und SZ-S)	C1 + C2							
Seismische Einwirkung (SZ-SK)	C1 + C2				-			
Brandbeanspruchung	R30 ... R120							

#### Verankerungsgrund:

- Gerissener und ungerissener Beton
- Verdichteter, bewehrter oder unbewehrter Normalbeton (ohne Fasern) nach EN 206:2013
- Festigkeitsklasse C20/25 bis C50/60 nach EN 206:2013

#### Anwendungsbedingungen (Umweltbedingungen):

- Bauteile unter Bedingungen trockener Innenräume (verzinkter Stahl oder nichtrostender Stahl).
- Bauteile im Freien (einschließlich Industrielatmosphäre und Meeresnähe) und in Feuchträumen, wenn keine besonders aggressiven Bedingungen vorliegen (nichtrostender Stahl).

Anmerkung: Besonders aggressive Bedingungen sind z.B. ständiges, abwechselndes Eintauchen in Seewasser oder der Bereich der Spritzzone von Seewasser, chlorhaltige Atmosphäre in Schwimmbadhallen oder Atmosphäre mit extremer chemischer Verschmutzung (z.B. bei Rauchgas-Entschwefelungsanlagen oder Straßentunneln, in denen Enteisungsmittel verwendet werden).

#### Bemessung:

- Die Bemessung der Verankerungen erfolgt unter der Verantwortung eines auf dem Gebiet der Verankerungen und des Betonbaus erfahrenen Ingenieurs.
- Unter Berücksichtigung der zu verankernden Lasten sind prüfbare Berechnungen und Konstruktionszeichnungen anzufertigen. Auf den Konstruktionszeichnungen ist die Lage des Dübels (z.B. Lage des Dübels zur Bewehrung oder zu den Auflagern usw.) anzugeben
- Bemessung der Verankerungen unter statischer oder quasi-statischer Einwirkung, bei seismischer Beanspruchung oder bei Brandbeanspruchung erfolgt nach FprEN 1992-4:2016 in Verbindung mit TR 055.

#### Einbau:

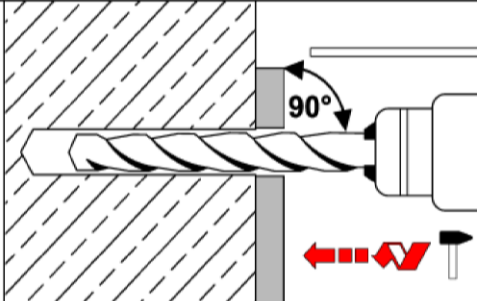
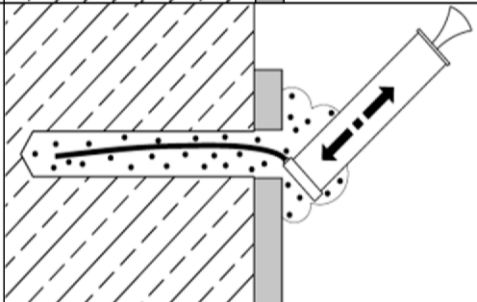
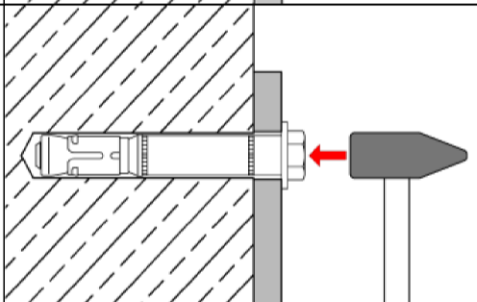
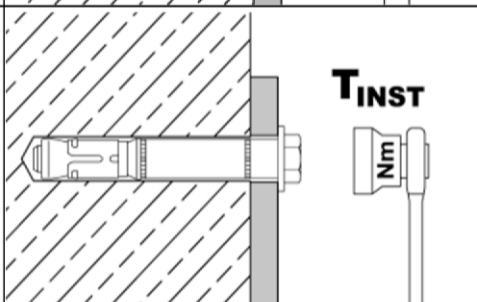
- Einbau durch entsprechend geschultes Personal unter Aufsicht des Bauleiters.
- Bei Fehlbohrung: Anordnung eines neuen Bohrlochs im Abstand  $> 2 \times$  Tiefe der Fehlbohrung oder in geringerem Abstand, wenn die Fehlbohrung mit hochfestem Mörtel verfüllt wird und wenn sie bei Quer- oder Schrägzuglast nicht in Richtung der aufgetragenen Last liegt.
- Einhaltung der effektiven Verankerungstiefe. Bei Befestigungen mit Verankerungstiefen  $h_{ef} > h_{ef,min}$  reduziert sich die nutzbare Klemmstärke um  $h_{ef} - h_{ef,min}$ .
- Verwendung wie vom Hersteller geliefert, ohne Austausch einzelner Teile.
- Bohrerherstellung nur durch Hammerbohren (Verwendung von Saugbohrern ist erlaubt)

### Schwerlastanker SZ

Verwendungszweck  
Spezifizierung des Verwendungszwecks

Anhang B1

### Montageanweisung

1		<p>Bohrloch senkrecht zur Oberfläche des Verankerungsgrunds erstellen. Bei Verwendung eines Saugbohrers mit Schritt 3 fortfahren.</p>
2		<p>Bohrloch vom Grund her ausblasen oder aussaugen.</p>
3		<p>Anker einschlagen.</p>
4		<p>Montagedrehmoment <math>T_{inst}</math> mit kalibriertem Drehmomentschlüssel aufbringen.</p>

elektronische Kopie der eta des dibt: eta-02/0030

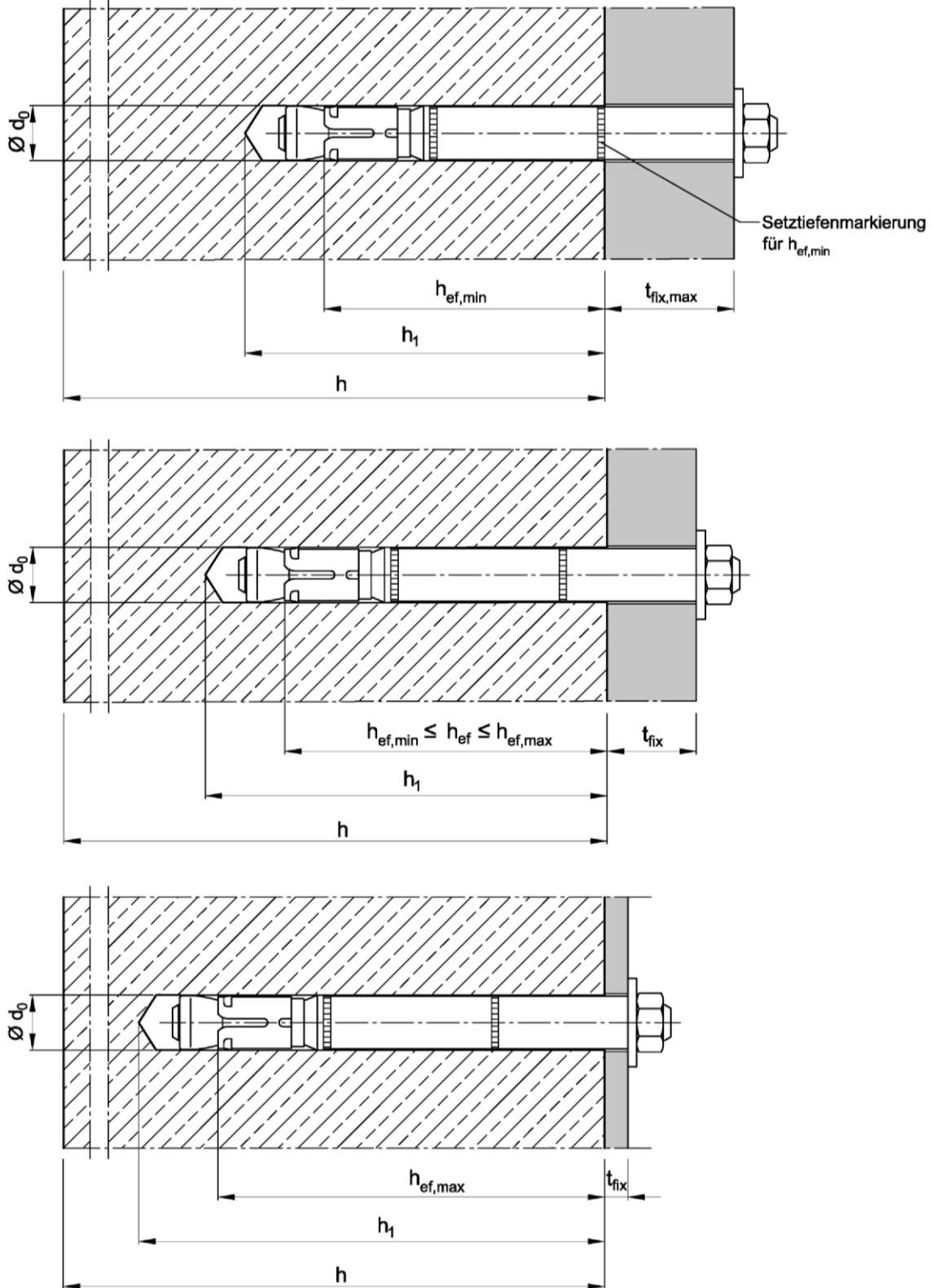
**Schwerlastanker SZ**

**Verwendungszweck**  
Montageanweisung

**Anhang B2**



**Einbauzustand**



**Schwerlastanker SZ**

**Verwendungszweck**  
Einbauzustand

**Anhang B3**

**Tabelle B1: Montage- und Dübelkennwerte, Stahl verzinkt**

Dübelgröße		10/M6	12/M8	15/M10	18/M12	24/M16	24/ M16L	28/M20	32/M24
Gewinde	[-]	M6	M8	M10	M12	M16	M16	M20	M24
Minimale wirksame Verankerungstiefe	$h_{ef,min}$ [mm]	50	60	71	80	100	115	125	150
Maximale wirksame Verankerungstiefe	$h_{ef,max}$ [mm]	76	100	110	130	114	150	185	210
Bohrernennendurchmesser	$d_0 =$ [mm]	10	12	15	18	24	24	28	32
Bohrerschneidendurchmesser	$d_{cut} \leq$ [mm]	10,45	12,5	15,5	18,5	24,55	24,55	28,55	32,7
Bohrlochtiefe	$h_1 \geq$ [mm]	$h_{ef} + 15$	$h_{ef} + 20$	$h_{ef} + 25$	$h_{ef} + 25$	$h_{ef} + 30$	$h_{ef} + 30$	$h_{ef} + 35$	$h_{ef} + 30$
Durchgangsloch im anzuschließenden Bauteil	$d_f \leq$ [mm]	12	14	17	20	26	26	31	35
Dicke der Senkscheibe SZ-SK	$t_{sk}$ [mm]	4	5	6	7	-	-	-	-
Mindestanbauteildicke SZ-SK	$t_{fix min}^{2)}$ [mm]	8	10	14	18	-	-	-	-
Montage-drehmoment	$T_{inst}$ (SZ-B, SZ-S) [Nm]	15	30	50	80	160	160	280	280
	$T_{inst}$ (SZ-SK) [Nm]	10	25	55	70	-	-	-	-
Mindestbauteildicke	$h_{min}$ [mm]	$h_{ef} + 50$	$h_{ef} + 60$	$h_{ef} + 69$	$h_{ef} + 80$	$h_{ef} + 100$	$h_{ef} + 115$	$h_{ef} + 125$	$h_{ef} + 150$
Minimaler Achsabstand <sup>1) 3)</sup>	$s_{min}$ [mm]	50	50	60	70	100	100	125	150
gerissener Beton	für $c \geq$ [mm]	50	80	120	140	180	180	300	300
Minimaler Randabstand <sup>1) 3)</sup>	$c_{min}$ [mm]	50	55	60	70	100	100	180	150
gerissener Beton	für $s \geq$ [mm]	50	100	120	160	220	220	540	300
Minimaler Achsabstand <sup>1) 3)</sup>	$s_{min}$ [mm]	50	60	60	70	100	100	125	150
ungerissener Beton	für $c \geq$ [mm]	80	100	120	140	180	180	300	300
Minimaler Randabstand <sup>1) 3)</sup>	$c_{min}$ [mm]	50	60	60	70	100	100	180	150
ungerissener Beton	für $s \geq$ [mm]	100	120	120	160	220	220	540	300

<sup>1)</sup> Zwischenwerte dürfen interpoliert werden

<sup>2)</sup> Die Anbauteildicke darf, abhängig von der tatsächlich vorhandenen Querlast, bis auf die Dicke der Senkscheibe  $t_{sk}$  (siehe Anhang A2) reduziert werden. Es ist nachzuweisen, dass die Querlast vollständig in die Distanzhülse eingeleitet werden kann (Lochleibung).

<sup>3)</sup> Bei mehrseitiger Brandbeanspruchung gilt  $c \geq 300$  mm bzw.  $c_{min} \geq 300$  mm.

**Schwerlastanker SZ**

**Verwendungszweck**  
Montage- und Dübelkennwerte, **Stahl verzinkt**

**Anhang B4**

**Tabelle B2: Montage- und Dübelkennwerte, nichtrostender Stahl A4**

Dübelgröße		12/M8	15/M10	18/M12	24/M16
Gewinde	[-]	M8	M10	M12	M16
Minimale wirksame Verankerungstiefe	$h_{ef,min}$ [mm]	60	71	80	100
Maximale wirksame Verankerungstiefe	$h_{ef,max}$ [mm]	100	110	130	150
Bohrernennendurchmesser	$d_0 =$ [mm]	12	15	18	24
Bohrerschneidendurchmesser	$d_{cut} \leq$ [mm]	12,5	15,5	18,5	24,55
Bohrlochtiefe	$h_1 \geq$ [mm]	$h_{ef} + 20$	$h_{ef} + 25$	$h_{ef} + 25$	$h_{ef} + 30$
Durchgangsloch im anzuschließenden Bauteil	$d_f \leq$ [mm]	14	17	20	26
Dicke der Senkscheibe SZ-SK	$t_{sk}$ [mm]	5	6	7	-
Mindestanbauteildicke SZ-SK	$t_{fix min}^{2)}$ [mm]	10	14	18	-
Montagedrehmoment	$T_{inst}$ (SZ-B) [Nm]	35	55	90	170
	$T_{inst}$ (SZ-S) [Nm]	30	50	80	170
	$T_{inst}$ (SZ-SK) [Nm]	17,5	42,5	50	-
Mindestbauteildicke	$h_{min}$ [mm]	$h_{ef} + 60$	$h_{ef} + 69$	$h_{ef} + 80$	$h_{ef} + 100$
Minimaler Achsabstand <sup>1) 3)</sup>	$s_{min}$ [mm]	50	60	70	80
gerissener Beton	für $c \geq$ [mm]	80	120	140	180
Minimaler Randabstand <sup>1) 3)</sup>	$c_{min}$ [mm]	50	60	70	80
gerissener Beton	für $s \geq$ [mm]	80	120	160	200
Minimaler Achsabstand <sup>1) 3)</sup>	$s_{min}$ [mm]	50	60	70	80
ungerissener Beton	für $c \geq$ [mm]	80	120	140	180
Minimaler Randabstand <sup>1) 3)</sup>	$c_{min}$ [mm]	50	85	70	180
ungerissener Beton	für $s \geq$ [mm]	80	185	160	80

<sup>1)</sup> Zwischenwerte dürfen interpoliert werden

<sup>2)</sup> Die Anbauteildicke darf, abhängig von der tatsächlich vorhandenen Querlast, bis auf die Dicke der Senkscheibe  $t_{sk}$  (siehe Anhang A2) reduziert werden. Es ist nachzuweisen, dass die Querlast vollständig in die Distanzhülse eingeleitet werden kann (Lochleibung).

<sup>3)</sup> Bei mehrseitiger Brandbeanspruchung gilt  $c \geq 300$  mm bzw.  $c_{min} \geq 300$  mm.

**Schwerlastanker SZ**

**Verwendungszweck**  
Montage- und Dübelkennwerte, nichtrostender Stahl A4

**Anhang B5**

**Tabelle C1: Charakteristische Werte bei Zugbeanspruchung, gerissener Beton, statische oder quasi-statische Belastung, Stahl verzinkt**

Dübelgröße			10/M6	12/M8	15/M10	18/M12	24/M16	24/ M16L	28/M20	32/M24
Montagebeiwert	$\gamma_{\text{Inst}}$	[-]	1,0							
<b>Stahlversagen</b>										
Charakteristische Tragfähigkeit	$N_{\text{Rk,s}}$	[kN]	16	29	46	67	126	126	196	282
Teilsicherheitsbeiwert	$\gamma_{\text{Ms}}$	[-]	1,5							
<b>Herausziehen</b>										
Charakteristische Tragfähigkeit in gerissenem Beton C20/25	$N_{\text{Rk,p}}$	[kN]	5	12	16	25	36	44	50	65
Erhöhungsfaktor für $N_{\text{Rk,p}}$	$\psi_{\text{C}}$	[-]	$\left(\frac{f_{\text{ck}}}{20}\right)^{0,5}$							
<b>Betonausbruch</b>										
Minimale wirksame Verankerungstiefe	$h_{\text{ef,min}}$	[mm]	50	60	71	80	100	115	125	150
Maximale wirksame Verankerungstiefe	$h_{\text{ef,max}}$	[mm]	76	100	110	130	114	150	185	210
Faktor für gerissenen Beton	$k_1 = k_{\text{cr,N}}$	[-]	7,7							

**Schwerlastanker SZ**

**Leistung**

Charakteristische Werte bei **Zugbeanspruchung, gerissener Beton**, statische oder quasi-statische Belastung, **Stahl verzinkt**

**Anhang C1**

**Tabelle C2:** Charakteristische Werte bei **Zugbeanspruchung, gerissener Beton**, statische oder quasi-statische Belastung, **nichtrostender Stahl A4**

Dübelgröße			12/M8	15/M10	18/M12	24/M16
Montagebeiwert	$\gamma_{inst}$	[-]	1,0			
<b>Stahlversagen</b>						
<b>SZ-B</b>						
Charakteristische Tragfähigkeit	$N_{Rk,s}$	[kN]	26	41	60	110
Teilsicherheitsbeiwert	$\gamma_{Ms}$	[-]	1,5			
<b>SZ-S und SZ-SK</b>						
Charakteristische Tragfähigkeit	$N_{Rk,s}$	[kN]	26	41	60	110
Teilsicherheitsbeiwert	$\gamma_{Ms}$	[-]	1,87			
<b>Herausziehen</b>						
Charakteristische Tragfähigkeit in gerissenem Beton C20/25	$N_{Rk,p}$	[kN]	9	16	25	36
Erhöhungsfaktor für $N_{Rk,p}$	$\psi_C$	[-]	$\left(\frac{f_{ck}}{20}\right)^{0,5}$			
<b>Betonausbruch</b>						
Minimale wirksame Verankerungstiefe	$h_{ef,min}$	[mm]	60	71	80	100
Maximale wirksame Verankerungstiefe	$h_{ef,max}$	[mm]	100	110	130	150
Faktor für gerissenen Beton	$k_1 = k_{Cr,N}$	[-]	7,7			

**Schwerlastanker SZ**

**Leistung**

Charakteristische Werte bei **Zugbeanspruchung, gerissener Beton**, statische oder quasi-statische Belastung, **nichtrostender Stahl A4**

**Anhang C2**

**Tabelle C3: Charakteristische Werte bei Zugbeanspruchung, ungerissener Beton, statische oder quasi-statische Belastung, Stahl verzinkt**

Dübelgröße			10/M6	12/M8	15/M10	18/M12	24/M16	24/ M16L	28/M20	32/M24	
Montagebeiwert	$\gamma_{\text{inst}}$	[-]	1,0								
<b>Stahlversagen</b>											
Charakteristische Tragfähigkeit	$N_{\text{Rk,s}}$	[kN]	16	29	46	67	126	126	196	282	
Teilsicherheitsbeiwert	$\gamma_{\text{Ms}}$	[-]	1,5								
<b>Herausziehen</b>											
Charakteristische Tragfähigkeit in ungerissenem Beton 20/25	$N_{\text{Rk,p}}$	[kN]	17	20	30	36	50	1)	70	1)	
Erhöhungsfaktor für $N_{\text{Rk,p}}$	$\psi_{\text{C}}$	[-]	$\left(\frac{f_{\text{ck}}}{20}\right)^{0,5}$					-	$\left(\frac{f_{\text{ck}}}{20}\right)^{0,5}$		-
<b>Spalten</b> (Es darf der höhere Widerstand aus Fall 1 und Fall 2 angesetzt werden)											
Fall 1											
Charakteristische Tragfähigkeit in ungerissenem Beton C20/25	$N^0_{\text{Rk,sp}}$	[kN]	12	16	25	30	40	70	50	70	
Randabstand	$c_{\text{cr,sp}}$	[mm]	1,5 $h_{\text{ef}}$								
Erhöhungsfaktor für $N^0_{\text{Rk,sp}}$	$\psi_{\text{C}}$	[-]	$\left(\frac{f_{\text{ck}}}{20}\right)^{0,5}$								
Fall 2											
Charakteristische Tragfähigkeit in ungerissenem Beton	$N^0_{\text{Rk,sp}}$	[kN]	min ( $N_{\text{Rk,p}}$ ; $N^0_{\text{Rk,c}}$ )								
Randabstand	$c_{\text{cr,sp}}$	[mm]	2,5 $h_{\text{ef}}$					1,5 $h_{\text{ef}}$	2,5 $h_{\text{ef}}$	2 $h_{\text{ef}}$	
<b>Betonausbruch</b>											
Minimale wirksame Verankerungstiefe	$h_{\text{ef,min}}$	[mm]	50	60	71	80	100	115	125	150	
Maximale wirksame Verankerungstiefe	$h_{\text{ef,max}}$	[mm]	76	100	110	130	114	150	185	210	
Randabstand	$c_{\text{cr,N}}$	[mm]	1,5 $h_{\text{ef}}$								
Faktor für ungerissenen Beton	$k_1 = k_{\text{Ucr,N}}$	[-]	11,0								

1)  $N_{\text{Rk,p}} = N^0_{\text{Rk,c}}$  berechnet mit  $h_{\text{ef,min}}$ .

**Schwerlastanker SZ**

**Leistung**

Charakteristische Werte bei Zugbeanspruchung, ungerissener Beton, statische oder quasi-statische Belastung, **Stahl verzinkt**

**Anhang C3**

**Tabelle C4:** Charakteristische Werte bei **Zugbeanspruchung, ungerissener Beton,** statische oder quasi-statische Belastung, **nichtrostender Stahl A4**

Dübelgröße			12/M8	15/M10	18/M12	24/M16
Montagebeiwert	$\gamma_{inst}$	[-]	1,0			
<b>Stahlversagen</b>						
<b>SZ-B</b>						
Charakteristischer Widerstand	$N_{Rk,s}$	[kN]	26	41	60	110
Teilsicherheitsbeiwert	$\gamma_{Ms}$	[-]	1,5			
<b>SZ-S und SZ-SK</b>						
Charakteristischer Widerstand	$N_{Rk,s}$	[kN]	26	41	60	110
Teilsicherheitsbeiwert	$\gamma_{Ms}$	[-]	1,87			
<b>Herausziehen</b>						
Charakteristischer Widerstand in ungerissenem Beton C20/25	$N_{Rk,p}$	[kN]	16	25	35	50
Erhöhungsfaktor für $N_{Rk,p}$	$\psi_C$	[-]	$\left(\frac{f_{ck}}{20}\right)^{0,5}$			
<b>Spalten</b>						
Randabstand	$c_{cr,sp}$	[mm]	180	235	265	300
<b>Betonausbruch</b>						
Minimale wirksame Verankerungstiefe	$h_{ef,min}$	[mm]	60	71	80	100
Maximale wirksame Verankerungstiefe	$h_{ef,max}$	[mm]	100	110	130	150
Randabstand	$c_{cr,N}$	[mm]	1,5 $h_{ef}$			
Faktor für ungerissenen Beton	$k_1 = k_{ucr,N}$	[-]	11,0			

**Schwerlastanker SZ**

**Leistung**

Charakteristische Werte bei **Zugbeanspruchung, ungerissener Beton,** statische oder quasi-statische Belastung, **nichtrostender Stahl A4**

**Anhang C4**

**Tabelle C5:** Charakteristische Werte bei **Querbeanspruchung**, statische oder quasi-statische Belastung, **Stahl verzinkt**

Dübelgröße			10/M6	12/M8	15/M10	18/M12	24/M16	24/ M16L	28/M20	32/M24
<b>Stahlversagen ohne Hebelarm</b>										
<b>SZ-B</b>										
Charakteristischer Widerstand	$V^{0}_{Rk,s}$	[kN]	16	25	36	63	91	91	122	200
Duktilitätsfaktor	$k_7$	[-]	1,0							
<b>SZ-S und SZ-SK</b>										
Charakteristischer Widerstand	$V^{0}_{Rk,s}$	[kN]	18	30	48	73	126	126	150	200
Duktilitätsfaktor	$k_7$	[-]	1,0							
Teilsicherheitsbeiwert	$\gamma_{Ms}$	[-]	1,25							
<b>Stahlversagen mit Hebelarm</b>										
Charakteristischer Biege­widerstand	$M^{0}_{Rk,s}$	[Nm]	12	30	60	105	266	266	519	898
Teilsicherheitsbeiwert	$\gamma_{Ms}$	[-]	1,25							
<b>Betonausbruch auf der lastabgewandten Seite</b>										
Pry-out Faktor	$k_8$	[-]	1,8 <sup>1)</sup>	2,0						
<b>Betonkantenbruch</b>										
Wirksame Dübellänge bei Querlast	$l_f$	[mm]	$h_{ef}$							
Wirksamer Außendurchmesser	$d_{nom}$	[mm]	10	12	15	18	24	24	28	32

<sup>1)</sup>  $k_8 = 2,0$  für  $h_{ef} \geq 60$  mm

**Schwerlastanker SZ**

**Leistung**

Charakteristische Werte bei **Querbeanspruchung**, statische oder quasi-statische Belastung, **Stahl verzinkt**

**Anhang C5**



**Tabelle C6:** Charakteristische Werte bei **Querbeanspruchung**,  
statische oder quasi-statische Belastung, **nichtrostender Stahl A4**

Dübelgröße			12/M8	15/M10	18/M12	24/M16
<b>Stahlversagen ohne Hebelarm</b>						
Charakteristischer Widerstand	$V^0_{Rk,s}$ [kN]		24	37	62	92
<b>SZ-B</b>						
Duktilitätsfaktor	$k_7$ [-]		1,0			
Teilsicherheitsbeiwert	$\gamma_{Ms}$ [-]		1,25			
<b>SZ-S</b>						
Duktilitätsfaktor	$k_7$ [-]		1,0			
Teilsicherheitsbeiwert	$\gamma_{Ms}$ [-]		1,36			
<b>SZ-SK</b>						
Duktilitätsfaktor	$k_7$ [-]		0,8		-	
Teilsicherheitsbeiwert	$\gamma_{Ms}$ [-]		1,36		-	
<b>Stahlversagen mit Hebelarm</b>						
Charakteristischer Biege­widerstand	$M^0_{Rk,s}$ [Nm]		26	52	92	232
<b>SZ-B</b>						
Teilsicherheitsbeiwert	$\gamma_{Ms}$ [-]		1,25			
<b>SZ-S und SZ-SK</b>						
Teilsicherheitsbeiwert	$\gamma_{Ms}$ [-]		1,56			
<b>Betonausbruch auf der lastabgewandten Seite</b>						
Pry-out Faktor	$k_8$ [-]		2,0			
<b>Betonkantenbruch</b>						
Wirksame Dübellänge bei Querlast	$l_f$ [mm]		$h_{ef}$			
Wirksamer Außendurchmesser	$d_{nom}$ [mm]		12	15	18	24

**Schwerlastanker SZ**

**Leistung**

Charakteristische Werte bei **Querbeanspruchung**, statische oder quasi-statische Belastung,  
**nichtrostender Stahl A4**

**Anhang C6**

**Tabelle C7: Charakteristische Werte bei seismischer Beanspruchung, Kategorie C1 und C2, Stahl verzinkt**

Dübelgröße			12/M8	15/M10	18/M12	24/M16	24/M16L	28/M20	32/M24
<b>Zugbeanspruchung</b>									
Montagebeiwert	$\gamma_{\text{nst}}$	[-]	1,0						
<b>Stahlversagen</b>									
Charakteristischer Widerstand, Kategorie C1	$N_{\text{Rk,s,eq,C1}}$	[kN]	29	46	67	126	126	196	280
Charakteristischer Widerstand, Kategorie C2	$N_{\text{Rk,s,eq,C2}}$	[kN]	29	46	67	126	126	196	280
Teilsicherheitsbeiwert	$\gamma_{\text{Ms}}$	[-]	1,5						
<b>Herausziehen</b>									
Charakteristischer Widerstand, Kategorie C1	$N_{\text{Rk,p,eq,C1}}$	[kN]	12	16	25	36	44,4	50,3	63,3
Charakteristischer Widerstand, Kategorie C2	$N_{\text{Rk,p,eq,C2}}$	[kN]	5,4	16,4	22,6	29,0	41,2	43,6	63,3
<b>Querbeanspruchung</b>									
<b>Stahlversagen ohne Hebelarm</b>									
<b>SZ-B</b>									
Charakteristischer Widerstand, Kategorie C1	$V_{\text{Rk,s,eq,C1}}$	[kN]	18,0	27,1	43,4	51,9	51,9	96,4	160,1
Charakteristischer Widerstand, Kategorie C2	$V_{\text{Rk,s,eq,C2}}$	[kN]	12,7	20,5	31,5	50,1	50,1	67,1	108,1
<b>SZ-S</b>									
Charakteristischer Widerstand, Kategorie C1	$V_{\text{Rk,s,eq,C1}}$	[kN]	18,0	27,1	43,4	51,9	51,9	96,4	160,1
Charakteristischer Widerstand, Kategorie C2	$V_{\text{Rk,s,eq,C2}}$	[kN]	12,7	20,5	31,5	69,3	69,3	67,1	108,1
<b>SZ-SK</b>									
Charakteristischer Widerstand, Kategorie C1	$V_{\text{Rk,s,eq,C1}}$	[kN]	25,2	36,5	50,4	-	-	-	-
Charakteristischer Widerstand, Kategorie C2	$V_{\text{Rk,s,eq,C2}}$	[kN]	19,2	29,3	39,4	-	-	-	-
Faktor für Ringspalt	$\alpha_{\text{gap}}$	[-]	0,5						
Teilsicherheitsbeiwert	$\gamma_{\text{Ms}}$	[-]	1,25						

**Schwerlastanker SZ**

**Leistung**  
Charakteristische Werte bei **seismischer Beanspruchung, Stahl verzinkt**

**Anhang C7**

**Tabelle C8: Charakteristische Werte bei seismischer Beanspruchung, Kategorie C1 und C2, nichtrostender Stahl A4**

Dübelgröße			12/M8	15/M10	18/M12	24/M16
<b>Zugbeanspruchung</b>						
Montagebeiwert	$\gamma_{inst}$	[-]	1,0			
<b>Stahlversagen</b>						
Charakteristischer Widerstand, Kategorie C1	$N_{Rk,s,eq,C1}$	[kN]	26	41	60	110
Charakteristischer Widerstand, Kategorie C2	$N_{Rk,s,eq,C2}$	[kN]	26	41	60	110
Teilsicherheitsbeiwert SZ-B	$\gamma_{Ms}$	[-]	1,5			
Teilsicherheitsbeiwert SZ-S und SZ-SK	$\gamma_{Ms}$	[-]	1,87			
<b>Herausziehen</b>						
Charakteristischer Widerstand, Kategorie C1	$N_{Rk,p,eq,C1}$	[kN]	9	16	26	36
Charakteristischer Widerstand, Kategorie C2	$N_{Rk,p,eq,C2}$	[kN]	4,8	16,5	24,8	44,5
<b>Querbeanspruchung</b>						
<b>Stahlversagen ohne Hebelarm</b>						
<b>SZ-B</b>						
Charakteristischer Widerstand, Kategorie C1	$V_{Rk,s,eq,C1}$	[kN]	9,6	13,3	25,4	75,4
Charakteristischer Widerstand, Kategorie C2	$V_{Rk,s,eq,C2}$	[kN]	9,7	14,0	18,0	32,2
Teilsicherheitsbeiwert	$\gamma_{Ms}$	[-]	1,25			
<b>SZ-S</b>						
Charakteristischer Widerstand, Kategorie C1	$V_{Rk,s,eq,C1}$	[kN]	9,6	13,3	25,4	75,4
Charakteristischer Widerstand, Kategorie C2	$V_{Rk,s,eq,C2}$	[kN]	9,7	14,0	18,0	32,2
Teilsicherheitsbeiwert	$\gamma_{Ms}$	[-]	1,36			
<b>SZ-SK</b>						
Charakteristischer Widerstand, Kategorie C1	$V_{Rk,s,eq,C1}$	[kN]	11,5	23,3	31,6	-
Charakteristischer Widerstand, Kategorie C2	$V_{Rk,s,eq,C2}$	[kN]	10,8	17,4	15,4	-
Teilsicherheitsbeiwert	$\gamma_{Ms}$	[-]	1,36			

**Schwerlastanker SZ**

**Leistung**

Charakteristische Werte bei seismischer Beanspruchung, nichtrostender Stahl A4

**Anhang C8**

**Tabelle C9:** Charakteristische Werte unter **Brandeinwirkung** in gerissenem und ungerissenem Beton C20/25 bis C50/60

Dübelgröße		10/M6	12/M8	15/M10	18/M12	24/M16	24/ M16L	28/M20	32/M24	
<b>Zugbeanspruchung</b>										
<b>Stahlversagen</b>										
<b>Stahl, verzinkt</b>										
Charakteristischer Widerstand	R30	N <sub>Rk,s,fi</sub>	[kN]	1,0	1,9	4,3	6,3	11,6	18,3	26,3
	R60			0,8	1,5	3,2	4,6	8,6	13,5	19,5
	R90			0,6	1,0	2,1	3,0	5,0	7,7	12,6
	R120			0,4	0,8	1,5	2,0	3,1	4,9	9,2
<b>Nichtrostender Stahl A4</b>										
Charakteristischer Widerstand	R30	N <sub>Rk,s,fi</sub>	[kN]	-	6,1	10,2	15,7	29,2	-	-
	R60			-	4,4	7,3	11,1	20,6	-	-
	R90			-	2,6	4,3	6,4	12,0	-	-
	R120			-	1,8	2,8	4,1	7,7	-	-
<b>Querbeanspruchung</b>										
<b>Stahlversagen ohne Hebelarm</b>										
<b>Stahl, verzinkt</b>										
Charakteristischer Widerstand	R30	V <sub>Rk,s,fi</sub>	[kN]	1,0	1,9	4,3	6,3	11,6	18,3	26,3
	R60			0,8	1,5	3,2	4,6	8,6	13,5	19,5
	R90			0,6	1,0	2,1	3,0	5,0	7,7	12,6
	R120			0,4	0,8	1,5	2,0	3,1	4,9	9,2
<b>Nichtrostender Stahl A4</b>										
Charakteristischer Widerstand	R30	V <sub>Rk,s,fi</sub>	[kN]	-	14,3	22,7	32,8	61,0	-	-
	R60			-	11,1	17,6	25,5	47,5	-	-
	R90			-	7,9	12,6	18,3	34,0	-	-
	R120			-	6,3	10,0	14,6	27,2	-	-
<b>Stahlversagen mit Hebelarm</b>										
<b>Stahl, verzinkt</b>										
Charakteristischer Biege- widerstand	R30	M <sup>0</sup> <sub>Rk,s,fi</sub>	[Nm]	0,8	2,0	5,6	9,7	24,8	42,4	83,6
	R60			0,6	1,5	4,1	7,2	18,3	29,8	61,9
	R90			0,4	1,0	2,7	4,7	11,9	17,1	40,1
	R120			0,3	0,8	1,9	3,1	6,6	10,7	29,2
<b>Nichtrostender Stahl A4</b>										
Charakteristischer Biege- widerstand	R30	M <sup>0</sup> <sub>Rk,s,fi</sub>	[Nm]	-	6,2	13,2	24,4	61,8	-	-
	R60			-	4,5	9,4	17,2	43,6	-	-
	R90			-	2,7	5,6	10,0	25,3	-	-
	R120			-	1,8	3,6	6,4	16,2	-	-

Wenn Herausziehen nicht maßgebend ist, muss N<sub>Rk,p</sub> in Gleichung D.4 und D.5, FprEN1992-4:2016 durch N<sup>0</sup><sub>Rk,c</sub> ersetzt werden.

**Schwerlastanker SZ**

**Leistung**  
Charakteristische Werte unter Brandeinwirkung

**Anhang C9**

**Tabelle C10:** Verschiebung unter Zug- und Querbeanspruchung, **Stahl verzinkt**

Dübelgröße			10/M6	12/M8	15/M10	18/M12	24/M16	24/ M16L	28/M20	32/M24
<b>Zugbeanspruchung</b>										
Zuglast im gerissenen Beton	N	[kN]	2,4	5,7	7,6	12,3	17,1	21,1	24	26,2
Verschiebung	$\delta_{N0}$	[mm]	0,5	0,5	0,5	0,7	0,8	0,7	0,9	1,4
	$\delta_{N\infty}$	[mm]	2,0	2,0	1,3	1,3	1,3	1,3	1,4	1,9
Zuglast im ungerissenen Beton	N	[kN]	8,5	9,5	14,3	17,2	24	29,6	34	43
Verschiebung	$\delta_{N0}$	[mm]	0,8	1,0	1,1		1,3		0,3	0,7
	$\delta_{N\infty}$	[mm]	3,4		1,7		2,3		1,4	0,7
Seismische Beanspruchung C2										
Verschiebung für DLS	$\delta_{N,eq}$ (DLS)	[mm]	-	3,3	3,0	5,0	3,0	3,0	4,0	5,3
Verschiebung für ULS	$\delta_{N,eq}$ (ULS)	[mm]	-	12,2	11,3	16,0	9,2	9,2	13,8	12,4
<b>Querbeanspruchung</b>										
<b>SZ-B</b>										
Querlast in gerissenem und ungerissenem Beton	V	[kN]	9,1	14	20,7	35,1	52,1	52,1	77	86,6
Verschiebung	$\delta_{V0}$	[mm]	2,5	2,1	2,7	3,0	5,1	5,1	4,3	10,5
	$\delta_{V\infty}$	[mm]	3,8	3,1	4,1	4,5	7,6	7,6	6,5	15,8
Seismische Beanspruchung C2										
Verschiebung für DLS	$\delta_{V,eq}$ (DLS)	[mm]	-	2,3	3,1	3,0	2,6	2,6	1,6	6,1
Verschiebung für ULS	$\delta_{V,eq}$ (ULS)	[mm]	-	4,8	6,4	6,1	6,6	6,6	4,8	9,5
<b>SZ-S</b>										
Querlast in gerissenem und ungerissenem Beton	V	[kN]	10,1	17,1	27,5	41,5	72	72	77	86,6
Verschiebung	$\delta_{V0}$	[mm]	2,9	2,5	3,6	3,5	7,0	7,0	4,3	10,5
	$\delta_{V\infty}$	[mm]	4,4	3,8	5,4	5,3	10,5	10,5	6,5	15,8
Seismische Beanspruchung C2										
Verschiebung für DLS	$\delta_{V,eq}$ (DLS)	[mm]	-	2,3	3,1	3,0	3,3	3,3	1,6	6,1
Verschiebung für ULS	$\delta_{V,eq}$ (ULS)	[mm]	-	4,8	6,4	6,1	8,2	8,2	4,8	9,5
<b>SZ-SK</b>										
Querlast in gerissenem und ungerissenem Beton	V	[kN]	10,1	17,1	27,5	41,5	-	-	-	-
Verschiebung	$\delta_{V0}$	[mm]	2,9	2,5	3,6	3,5	-	-	-	-
	$\delta_{V\infty}$	[mm]	4,4	3,8	5,4	5,3	-	-	-	-
Seismische Beanspruchung C2										
Verschiebung für DLS	$\delta_{V,eq}$ (DLS)	[mm]	-	3,1	3,9	3,9	-	-	-	-
Verschiebung für ULS	$\delta_{V,eq}$ (ULS)	[mm]	-	10,2	11,8	13,0	-	-	-	-

**Schwerlastanker SZ**

**Leistung**  
Verschiebung unter Zug- und Querbeanspruchung, **Stahl verzinkt**

**Anhang C10**

**Tabelle C11: Verschiebung unter Zug- und Querbeanspruchung, nichtrostender Stahl A4**

Dübelgröße			12/M8	15/M10	18/M12	24/M16
<b>Zugbeanspruchung</b>						
Zuglast im gerissenen Beton	N	[kN]	4,3	7,6	12,1	17,0
Verschiebung	$\delta_{N0}$	[mm]	0,5	0,5	1,3	0,5
	$\delta_{N\infty}$	[mm]	1,2	1,6	1,8	1,6
Zuglast im ungerissenen Beton	N	[kN]	7,6	11,9	16,7	24,1
Verschiebung	$\delta_{N0}$	[mm]	0,2	0,3	1,2	1,5
	$\delta_{N\infty}$	[mm]	1,1	1,1	1,1	1,1
<b>Seismische Beanspruchung C2</b>						
Verschiebung für DLS	$\delta_{N,eq(DLS)}$	[mm]	4,7	4,5	4,3	4,9
Verschiebung für ULS	$\delta_{N,eq(ULS)}$	[mm]	13,3	12,7	9,7	10,1
<b>Querbeanspruchung</b>						
Querlast in gerissenem und ungerissenem Beton	V	[kN]	13,9	21,1	34,7	50,8
Verschiebung	$\delta_{V0}$	[mm]	3,4	4,9	4,8	6,7
	$\delta_{V\infty}$	[mm]	5,1	7,4	7,1	10,1
<b>Seismische Beanspruchung C2</b>						
<b>SZ-B, SZ-S</b>						
Verschiebung für DLS	$\delta_{V,eq(DLS)}$	[mm]	2,8	3,1	2,6	3,3
Verschiebung für ULS	$\delta_{V,eq(ULS)}$	[mm]	5,6	5,8	5,0	6,9
<b>SZ-SK</b>						
Verschiebung für DLS	$\delta_{V,eq(DLS)}$	[mm]	2,5	2,8	2,9	-
Verschiebung für ULS	$\delta_{V,eq(ULS)}$	[mm]	5,8	5,9	6,9	-

**Schwerlastanker SZ**

**Leistung**  
Verschiebung unter Zug- und Querbeanspruchung, nichtrostender Stahl A4

**Anhang C11**