

Zulassungsstelle für Bauprodukte und Bauarten

Bautechnisches Prüfamt

Eine vom Bund und den Ländern
gemeinsam getragene Anstalt des öffentlichen Rechts



Europäische Technische Bewertung

ETA-05/0194
vom 26. April 2018

Allgemeiner Teil

Technische Bewertungsstelle, die die Europäische Technische Bewertung ausstellt

Deutsches Institut für Bautechnik

Handelsname des Bauprodukts

Brillux WDV-System EPS ZH

Produktfamilie,
zu der das Bauprodukt gehört

Produktionsbereichscode: 4
Außenseitiges Wärmedämm-Verbundsystem mit Putzschicht auf expandiertem Polystyrol zur Wärmedämmung von Gebäuden

Hersteller

Brillux GmbH & Co. KG
Weseler Straße 401
48163 Münster
DEUTSCHLAND

Herstellungsbetrieb

Brillux GmbH & Co. KG
Weseler Straße 401
48163 Münster
DEUTSCHLAND

Diese Europäische Technische Bewertung enthält

20 Seiten, davon 4 Anhänge, die fester Bestandteil dieser Bewertung sind.

Anhang Nr.5 Kontrollplan enthält vertrauliche Angaben und ist nicht Bestandteil der Europäischen Technischen Bewertung, wenn sie öffentlich zugänglich ist

Diese Europäische Technische Bewertung wird gemäß der Verordnung (EU) Nr. 305/2011 auf der Grundlage von

ETAG 004, Ausgabe 2000, geändert 2013, verwendet als EAD gemäß Artikel 66 Absatz 3 der Verordnung (EU) Nr. 305/2011

Die Europäische Technische Bewertung wird von der Technischen Bewertungsstelle in ihrer Amtssprache ausgestellt. Übersetzungen dieser Europäischen Technischen Bewertung in andere Sprachen müssen dem Original vollständig entsprechen und müssen als solche gekennzeichnet sein.

Diese Europäische Technische Bewertung darf, auch bei elektronischer Übermittlung, nur vollständig und ungekürzt wiedergegeben werden. Nur mit schriftlicher Zustimmung der ausstellenden Technischen Bewertungsstelle kann eine teilweise Wiedergabe erfolgen. Jede teilweise Wiedergabe ist als solche zu kennzeichnen.

Die ausstellende Technische Bewertungsstelle kann diese Europäische Technische Bewertung widerrufen, insbesondere nach Unterrichtung durch die Kommission gemäß Artikel 25 Absatz 3 der Verordnung (EU) Nr. 305/2011.

Besonderer Teil

1 Technische Beschreibung des Produkts

1.1 Beschreibung des Bausatzes

Das Produkt ist ein Wärmedämm-Verbundsystem (WDVS) mit Putzschicht – ein Bausatz, bestehend aus Komponenten, die vom Hersteller oder einem Lieferanten werksmäßig hergestellt werden. Es wird auf der Baustelle aus diesen Komponenten hergestellt. Der WDVS-Hersteller ist letztlich verantwortlich für alle in dieser ETA aufgeführten Komponenten des WDVS.

Das WDVS besteht aus einem vorgefertigten Wärmedämmstoff aus expandiertem Polystyrol (EPS), der auf eine Wand geklebt und gegebenenfalls zusätzlich mechanisch befestigt wird. Die Befestigungsarten und die entsprechenden Komponenten sind in der nachstehenden Tabelle angegeben. Der Wärmedämmstoff ist mit einem Putzsystem versehen, das aus einem (auf der Baustelle aufgetragenen) Unter- und Oberputz besteht, wobei der Unterputz eine Bewehrung enthält. Das Putzsystem wird direkt auf die Dämmplatten ohne Luftzwischenraum oder Trennschicht aufgebracht.

Das WDVS schließt besondere Zubehörteile (z. B. Sockelprofile, Kantenprofile ...) für den Anschluss an angrenzende Bauteile (Öffnungen, Ecken, Brüstungen ...) mit ein. Die Bewertung und Leistung dieser Komponenten ist nicht Bestandteil dieser ETA, jedoch ist der WDVS-Hersteller verantwortlich für die entsprechende Kompatibilität und Leistung innerhalb des WDVS, wenn die Komponenten als ein Teil des Bausatzes geliefert werden.

1.2 Aufbau des WDVS

	Komponenten Nationale Ausführungsvorschriften sind zu berücksichtigen	Auftragsmenge [kg/m ²]	Dicke [mm]
Dämmstoff mit zugehöriger Befestigungsart	Geklebtes WDVS: <ul style="list-style-type: none"> • Wärmedämmstoff (Siehe Anhang 1 für Produkteigenschaften) Werksmäßig vorgefertigtes expandiertes Polystyrol (EPS) <ul style="list-style-type: none"> - Standard-EPS - Elastifiziertes EPS • Klebemörtel <ul style="list-style-type: none"> - Brillux WDVS Pulverkleber 3550 (Zementgebundener Trockenmörtel, der eine Zugabe von 24 % Wasser erfordert) - Brillux WDVS Pulverkleber VZ 3600 (Zementgebundener Trockenmörtel, der eine Zugabe von ca. 22 % Wasser erfordert) • Klebeschaum <ul style="list-style-type: none"> - WDVS Qju Klebeschaum 3700 (Klebeschaum auf Polyurethan Basis, gebrauchsfertiges Produkt in Flaschen geliefert) 	<div style="display: flex; align-items: center; justify-content: center;"> <div style="margin-right: 10px;">}</div> <div style="text-align: center;">ca. 4,0</div> </div> <div style="display: flex; align-items: center; justify-content: center;"> <div style="margin-right: 10px;">}</div> <div style="text-align: center;">0,20 l/m²</div> </div>	<div style="display: flex; align-items: center; justify-content: center;"> <div style="margin-right: 10px;">}</div> <div style="text-align: center;">≤ 400</div> </div> <div style="display: flex; align-items: center; justify-content: center;"> <div style="margin-right: 10px;">}</div> <div style="text-align: center;">≤ 200</div> </div> <div style="display: flex; align-items: center; justify-content: center;"> <div style="margin-right: 10px;">}</div> <div style="text-align: center;">–</div> </div> <div style="display: flex; align-items: center; justify-content: center;"> <div style="margin-right: 10px;">}</div> <div style="text-align: center;">–</div> </div>

	Komponenten Nationale Ausführungsvorschriften sind zu berücksichtigen	Auftragsmenge [kg/m ²]	Dicke [mm]
Dämmstoff mit zugehöriger Befestigungsart	Mit Profilen mechanisch befestigtes WDVS und zusätzlichem Klebemörtel: <ul style="list-style-type: none"> • Wärmedämmstoff (Siehe Anhang 1 für Produkteigenschaften) Werkmäßig vorgefertigtes expandiertes Polystyrol (EPS) <ul style="list-style-type: none"> - Standard-EPS • Zusätzliche Klebemörtel (wie im geklebten WDVS) • Profile (Siehe Anhang 3 für Produkteigenschaften) <ul style="list-style-type: none"> - "Brillux WDVS Halteleiste 3543" - "Brillux WDVS Verbindungsleiste 3544" Polyvinylchlorid (PVC) - Profile • Dübel für Profile (Siehe Anhang 2 für Produkteigenschaften) <ul style="list-style-type: none"> - WS 8 L - WS 8 N - ejothem SDK U - SDF-K plus - ejothem NK U 	-	60 bis 200
	Mit Dübeln mechanisch befestigtes WDVS und zusätzlichem Klebemörtel: <ul style="list-style-type: none"> • Wärmedämmstoff (Siehe Anhang 1 für Produkteigenschaften) Werkmäßig vorgefertigtes expandiertes Polystyrol (EPS) <ul style="list-style-type: none"> - Standard-EPS - Elastifiziertes EPS • Zusätzliche Klebemörtel und Klebeschaum (wie im geklebten WDVS) • Dübel für Wärmedämmstoff alle Dübel mit ETA nach EAD330196-00-060¹ mit den in Anhang 2 aufgeführten Eigenschaften 	- -	60 bis 400 60 bis 200
Unterputz	Brillux WDVS Pulverkleber 3550 Brillux WDVS Pulverkleber VZ 3600 Identisch mit den o.g. gleichnamigen Klebemörteln	ca. 4,5 Pulver	ca. 3,0

¹ EAD330196-00-060 Kunststoffdübel zur Befestigung von außenseitigen Wärmedämm-Verbundsystemen mit Putzschicht

	Komponenten Nationale Ausführungsvorschriften sind zu berücksichtigen	Auftragsmenge [kg/m ²]	Dicke [mm]
Textilglas- Gitter- gewebe	Brillux WDVS Glasseidengewebe 3797 Alkalibeständiges und schiebefestes Textilglas-Gittergewebe mit einem Flächengewicht von ca. 160 g/m ² und einer Maschenweite von ca. 4,0 mm x 4,0 mm. (Siehe Anhang 4 für Produkteigenschaften)	–	–
	Brillux WDVS Panzergewebe 3773 (Einbau zusätzlich zum Standardgewebe zur Verbesserung der Stoßfestigkeit) Alkalibeständiges und schiebefestes Textilglas-Gittergewebe mit einem Flächengewicht von ca. 530 g/m ² . (Siehe Anhang 4 für Produkteigenschaften)	–	–
Haftver- mittler	Brillux Putzgrundierung 3710 Gebrauchsfertige pigmentierte Flüssigkeit – Vinyl-Bindemittel	ca. 0,25 l/m ²	–
	Brillux Silicon-Putzgrundierung 3644 Gebrauchsfertige pigmentierte Flüssigkeit – Vinyl-Siloxan-Bindemittel	ca. 0,25 l/m ²	–
	Brillux Silikat-Streichfüller 3639 Gebrauchsfertige pigmentierte Flüssigkeit – Acryl-Silikat-Bindemittel Zur Verträglichkeit mit den Oberputzen siehe unten.	ca. 0,25 l/m ²	–
Oberputz	<ul style="list-style-type: none"> Dünnschichtige zementgebundene Trockenmörtel, die eine Zugabe von ca. 30 % (Struktur KR / R) Wasser und von ca. 48 % (Struktur G) Wasser erfordern: Brillux Mineral-Leichtputz KR/R* (Korngröße 2 – 3 – 4 und 5 mm) Brillux Mineral-Leichtputz G ggf. zu verwenden mit Haftvermittler "Brillux Putzgrundierung 3710":** Gebrauchsfertige Paste – Acryl-Silikat-Bindemittel: Brillux Silikat-Putz KR/R* (Korngröße 1 – 2 – 3 – 4 und 5 mm) zu verwenden mit Brillux Silikat-Streichfüller 3639:** Gebrauchsfertige Paste – Vinyl-Bindemittel: Brillux Rausan KR/R* (Korngröße 1 – 2 – 3 - 4 und 5 mm) zu verwenden mit Brillux Putzgrundierung 3710:** Gebrauchsfertige Paste – Vinyl-Siloxan-Bindemittel Brillux Silicon-Putz KR/R* (Korngröße 1 – 2 – 3 – 4 und 5 mm) Brillux Silcosil KR/R* (Korngröße 1 – 2 – 3 – 4 und 5 mm) zu verwenden mit Brillux Silicon Putzgrundierung 3644:** 	<p>ca. 2,5 bis 5,0 (Pulver)</p> <p>ca. 2,5 bis 6,0</p> <p>2,5 bis 5,0</p>	<p>Durch die Korngröße geregelt 3,0 bis 5,0</p> <p>Durch die Korngröße geregelt</p>

	Komponenten Nationale Ausführungsvorschriften sind zu berücksichtigen	Auftragsmenge [kg/m ²]	Dicke [mm]
	<ul style="list-style-type: none"> Gebrauchsfertige Paste – Acryl-Bindemittel – zusammen mit klinkerartig vorgefertigten Putzteilen <p>Brillux Klebemörtel 3485 mit Brillux Flachverblender</p> <p>zu verwenden mit Brillux Silicon Putzgrundierung 3710:**</p>	<p>3,0 bis 4,0</p> <p>5,0 bis 6,0</p>	<p>1,0 bis 2,0</p> <p>ca. 5,0</p>
Zubehör	Die Verantwortung obliegt dem Hersteller des WDVS.		
* KR/R bezeichnet unterschiedliche Strukturen der Oberputze.			
** Die Unterrichtung der Verarbeiter über die Anwendung eines Haftvermittlers obliegt der Verantwortung des Herstellers.			

2 Spezifizierung des Verwendungszweckes gemäß dem anwendbaren Europäischen Bewertungsdokument (im Folgenden EAD genannt)

2.1 Verwendungszweck

Das WDVS wird zur außenseitigen Wärmedämmung von Gebäudewänden aus Mauerwerk (Ziegeln, Blöcken, Steinen ...) oder Beton (Baustellenbeton oder vorgefertigte Platten) mit und ohne Putz verwendet. Die Eigenschaften der Wände sollen vor der Verwendung des WDVS geprüft werden, besonders bzgl. der Bedingungen für die Brandklassifizierung und Befestigung des WDVS, entweder geklebt oder mechanisch befestigt. Es ist so zu bemessen, dass es der Wand, auf die es aufgebracht wird, eine ausreichende Wärmedämmung verleiht.

Das WDVS ist kein lasttragendes Bauteil. Es trägt nicht direkt zur Standsicherheit der Wand bei, auf die es aufgebracht ist, aber es kann zur Dauerhaftigkeit der Wand beitragen, indem es für einen verbesserten Schutz gegen Witterungseinflüsse sorgt.

Das WDVS kann auf bereits bestehenden vertikalen Wänden (Sanierung) oder neuen Wänden verwendet werden.

Das WDVS dient nicht zur Gewährleistung der Luftdichtheit des Tragwerks.

Die Auswahl der Befestigungsart hängt von den Eigenschaften des Untergrundes ab, der ggf. einer Vorbereitung bedarf (siehe Abschnitt 7.2.1 der ETAG 004), und von den nationalen Bestimmungen.

Die Prüf- und Bewertungsmethoden, die dieser Europäischen Technischen Bewertung (im Folgenden ETA genannt) zugrunde liegen, führen zur Annahme einer Nutzungsdauer des WDVS "Brillux WDV-System EPS ZH" von mindestens 25 Jahren. Die Angabe der Nutzungsdauer kann nicht als Garantie des Herstellers verstanden werden, sondern ist lediglich ein Hilfsmittel zur Auswahl des richtigen Produkts in Bezug auf die angenommene wirtschaftlich angemessene Nutzungsdauer des Bauwerks.

2.2 Bemessung und Einbau

Die Einbauanleitung einschließlich spezieller Einbautechniken und Regelungen für die Qualifikation des Personals werden in der technischen Dokumentation des Herstellers angegeben.

Bemessung, Einbau und Ausführung von WDVS müssen in Übereinstimmung mit den nationalen technischen Spezifikationen erfolgen. Diese unterscheiden sich sowohl inhaltlich als auch in Bezug auf ihre Rechtsverbindlichkeit im Rahmen der Gesetzgebung der Mitgliedstaaten. Daher erfolgt die Bewertung und Leistungserklärung auf Grundlage der allgemeinen Annahmen in den Kapiteln 7.1 und 7.2 der ETAG 004, die als Europäisches Bewertungsdokument verwendet wird. In den Kapiteln ist beschrieben, wie die Angaben aus der ETA und den zugehörigen Dokumenten im Bauprozess verwendet werden sollen. Zudem finden sich dort Hinweise für alle am Bau Beteiligten für den Fall, dass normative Dokumente fehlen.

2.3 Verpackung, Transport und Lagerung

Die Information über Verpackung, Transport und Lagerung ist in der technischen Dokumentation des Herstellers angegeben. Es liegt in der Verantwortung des Herstellers sicherzustellen, dass die Information den zuständigen Personen bekannt gemacht wird.

2.4 Nutzung, Instandhaltung, Reparatur

Der Oberputz muss für die vollständige Erhaltung der Leistungseigenschaften des WDVS normal instandgehalten werden. Die Instandhaltung schließt mindestens ein:

- Sichtkontrolle des WDVS,
- Reparaturen von unfallbedingten örtlich begrenzten Beschädigungen,
- die perspektivische Instandhaltung mit Produkten, die passend sind und mit dem WDVS übereinstimmen (möglicherweise nach dem Abwaschen oder entsprechender Vorbereitung).

Es ist darauf zu achten, dass Produkte verwendet werden, die mit dem System verträglich sind. Erforderliche Reparaturen sollten durchgeführt werden, sobald die Notwendigkeit erkannt worden ist.

Die Information über Nutzung, Instandhaltung und Reparatur ist in der technischen Dokumentation des Herstellers angegeben.

Es liegt in der Verantwortung des Herstellers sicherzustellen, dass die Information den zuständigen Personen bekannt gemacht wird.

3 Leistungen des Produkts und Angaben der Methoden ihrer Bewertung

3.0 Allgemeines

Die Ausführung des WDVS, wie in diesem Kapitel beschrieben, ist zulässig, sofern die Komponenten des WDVS mit den Anhängen 1 bis 4 übereinstimmen.

3.1 Mechanische Festigkeit und Standsicherheit (BWR 1)

Nicht zutreffend

3.2 Brandschutz: (BWR 2)
Brandverhalten (ETAG 004 – Abschnitt 5.1.2)

Systemzusammenstellung	Organischer Gehalt	Flammschutzmittel	Euroklasse gemäß EN 13501-1
Klebeschäum	max. 100%	min. 3,7%	
Unterputz	max. 9,9 %	kein Flammschutzmittel	
EPS- Dämmstoff	in der Menge, die Euroklasse E gewährleistet gemäß EN 13501-1	in der Menge, die Euroklasse E gewährleistet gemäß EN 13501-1	
Profile	-	-	
Dübel	-	-	
Putzsystem: Unterputz mit Oberputz und verträglichem Haftvermittler wie nachstehend angegeben:			
Brillux Putzgrundierung 3710 mit Brillux Mineral-Leichtputz KR/R/G	max. 1,5 %	kein Flammschutzmittel	B - s1,d0
Brillux Silikat-Streichfüller 3639 mit Brillux Silikat-Putz KR/R	max. 4,4 %		
Brillux Putzgrundierung 3710 mit Brillux Rausan KR/R	max. 9,9 %	min. 13,0 %	B - s2,d0
Brillux Silicon Putzgrundierung 3644 mit Brillux Silicon-Putz KR/R			
Brillux Silicon Putzgrundierung 3644 mit Brillux Silcosil KR/R			
Brillux Putzgrundierung 3710 mit Brillux Klebemörtel 3485 und Brillux Flachverblender	max. 12,5 %	min. 10,0 %	

3.3 Hygiene, Gesundheit und Umweltschutz (BWR 3)

3.3.1 Wasseraufnahme (Prüfung der Kapillarwirkung) (ETAG 004 – Abschnitt 5.1.3.1)

Unterputz	Wasseraufnahme nach 1 h < 1,0 kg/m ²	Wasseraufnahme nach 24 h < 0,5 kg/m ²
Brillux WDVS Pulverkleber 3550	x	x
Brillux WDVS Pulverkleber VZ 3600	x	x

• **Putzsystem:**

		Wasseraufnahme nach 24 Stunden	
		< 0,5 kg/m ²	≥ 0,5 kg/m ²
Putzsystem: Unterputz "Brillux WDVS Pulverkleber 3550" oder "Brillux WDVS Pulverkleber VZ 3600" mit Oberputz und verträglichem Haftvermittler wie nachstehend angegeben	Brillux Mineral-Leichtputz KR/R/G	X	
	Brillux Silikat-Streichfüller 3639 mit Brillux Silikat-Putz KR/R	X	
	Brillux Putzgrundierung 3710 mit Brillux Rausan KR/R	X	
	Brillux Silicon Putzgrundierung 3644 mit Brillux Silicon-Putz KR/R	X	
	Brillux Silicon Putzgrundierung 3644 mit Brillux Silcosil KR/R	X	
	Brillux Putzgrundierung 3710 mit Brillux Klebemörtel 3485 und Brillux Flachverblender	X	

3.3.2 Hygrothermisches Verhalten (ETAG 004 – Abschnitt 5.1.3.2)

Bestanden (ohne Mängel)

3.3.3 Widerstand gegen Stoßbeanspruchung (ETAG 004 – Abschnitt 5.1.3.3)

Putzsystem: Unterputz "Brillux WDVS Pulverkleber 3550" oder "Brillux WDVS Pulverkleber VZ 3600" bzw. wie angegeben mit Oberputz und verträglichem Haftvermittler wie nachstehend angegeben	"Brillux WDVS Glasseidengewebe 3797"		
	Einlagiges Gewebe	Zweilagiges Gewebe	+ Brillux WDVS Panzergewebe 3773
UP: Brillux WDVS Pulverkleber VZ 3600 Brillux Mineral-Leichtputz KR/R/G	Kategorie III	Kategorie II	Kategorie I
UP: Brillux WDVS Pulverkleber 3550 Brillux Mineral-Leichtputz KR/R/G			
Brillux Silikat-Streichfüller 3639 mit Brillux Silikat-Putz KR/R	Kategorie II	Kategorie I	
Brillux Putzgrundierung 3710 mit Brillux Rausan KR/R			
Brillux Silicon Putzgrundierung 3644 mit Brillux Silicon-Putz KR/R			
Brillux Silicon Putzgrundierung 3644 mit Brillux Silcosil KR/R			
Brillux Putzgrundierung 3710 mit Brillux Klebemörtel 3485 und Brillux Flachverblender			

3.3.4 Wasserdampfdurchlässigkeit (ETAG 004 – Abschnitt 5.1.3.4)

Putzsystem: Unterputz "Brillux WDVS Pulverkleber 3550" oder "Brillux WDVS Pulverkleber VZ 3600" mit Oberputz und verträglichem Haftvermittler wie nachstehend angegeben	Diffusionsäquivalente Luftschichtdicke s_d
Brillux Mineral-Leichtputz KR/R/G	$\leq 1,0$ m (Ergebnis ermittelt mit Struktur KR Korngröße 3 mm: 0,2 m)
Brillux Silikat-Streichfüller 3639 mit Brillux Silikat-Putz KR/R	$\leq 1,0$ m (Ergebnis ermittelt mit Struktur KR Korngröße 3 mm: 0,2 m)
Brillux Putzgrundierung 3710 mit Brillux Rausan KR/R	$\leq 1,0$ m (Ergebnis ermittelt mit Struktur KR Korngröße 3 mm: 0,3 m)
Brillux Silicon Putzgrundierung 3644 mit Brillux Silicon-Putz KR/R	$\leq 1,0$ m (Ergebnis ermittelt mit Struktur KR Korngröße 3 mm: 0,3 m)
Brillux Silicon Putzgrundierung 3644 mit Brillux Silcosil KR/R	$\leq 1,0$ m (Ergebnis ermittelt mit Struktur KR Korngröße 3 mm: 0,3 m)
Brillux Putzgrundierung 3710 mit Brillux Klebemörtel 3485 und Brillux Flachverblender	$\leq 1,0$ m (Ergebnis: 0,6 m)

3.3.5 Abgabe gefährlicher Stoffe oder Strahlung (ETAG 004 – Abschnitt 5.1.3.5, EOTA TR034)

Wesentliches Merkmal	Leistung
Freisetzung gefährlicher Stoffe:	keine Leistung bewertet

3.4 Sicherheit und Barrierefreiheit bei der Nutzung (BWR 4)

3.4.1 Haftzugfestigkeit zwischen Unterputz und Wärmedämmstoff (EPS) (ETAG 004 – Abschnitt 5.1.4.1.1)

Unterputz	Konditionierung		
	Anfangszustand	Nach hygrothermischen Zyklen	Nach Frost/Tauwechsel-Versuch
Brillux WDVS Pulverkleber 3550	$\geq 0,08$ MPa	$\geq 0,08$ MPa	Prüfung nicht erforderlich, da Frost/Tau-Zyklen nicht notwendig
Brillux WDVS Pulverkleber VZ 3600	$\geq 0,08$ MPa	$\geq 0,08$ MPa	

3.4.2 Haftzugfestigkeit zwischen Klebemörtel und Untergrund bzw. Wärmedämmstoff (EPS) (ETAG 004 – Abschnitt 5.1.4.1.2 und 5.1.4.1.3)

		Anfangs- zustand	48 h Wasserlagerung und 2 h Trockenlagerung	48 h Wasserlagerung und 7 Tage Trockenlagerung
Brillux WDVS Pulverkleber 3550	Beton	≥ 0,25 MPa	≥ 0,08 MPa	≥ 0,25 MPa
	EPS	≥ 0,08 MPa	≥ 0,03 MPa	≥ 0,08 MPa
Brillux WDVS Pulverkleber VZ 3600	Beton	≥ 0,25 MPa	≥ 0,08 MPa	≥ 0,25 MPa
	EPS	≥ 0,08 MPa	≥ 0,03 MPa	≥ 0,08 MPa

Klebefläche:

Mit einer Klebefläche von 40 % ist die in Abschnitt 6.1.4.1.3 der ETAG 004 gegebene Berechnungsformel erfüllt und die Anwendung als geklebtes WDVS ist möglich.

3.4.3 Haftzugfestigkeit zwischen Klebschaum und Untergrund bzw. Wärmedämmstoff (EPS) (ETAG 004 – Abschnitt 5.1.4.1.2 und 5.1.4.1.3)

Klebe- schaum	Unter- grund bzw. Wärme- dämmstoff	Standard konditio- nierung	Modifika- tion der Klebe- schaum- dicke	Modifika- tion der Zeit (Offenzeit 6 min)	Modifika- tion der Temperatur (niedrig)	Modifika- tion der Tempera- tur (hoch)
WDVS Qju Klebe- schaum 3700	Beton	≥ 0,08 MPa	≥ 0,08 MPa	≥ 0,08 MPa	≥ 0,08 MPa	≥ 0,08 MPa
	EPS	≥ 0,08 MPa	≥ 0,08 MPa	≥ 0,08 MPa	≥ 0,08 MPa	≥ 0,08 MPa

Klebefläche:

Für das geklebte WDVS beträgt die nach ETAG004, Abschnitt 6.1.4.1.3 ermittelte minimale Klebefläche 40 %.

3.4.4 Haftzugfestigkeit nach Alterung (ETAG004 – Abschnitt 5.1.7.1)

Unterputz "Brillux WDVS Pulver- kleber 3550" mit Oberputz und verträglichem Haftvermittler wie nachstehend angegeben	Brillux Mineral-Leichtputz KR/R/G	≥ 0,08 MPa
	Brillux Silikat-Streichfüller 3639 mit Brillux Silikat-Putz KR/R	
	Brillux Putzgrundierung 3710 mit Brillux Rausan KR/R	Praxiserfahrung
	Brillux Silicon Putzgrundierung 3644 mit Brillux Silicon-Putz KR/R	
	Brillux Silicon Putzgrundierung 3644 mit Brillux Silcosil KR/R	
	Brillux Putzgrundierung 3710 mit Brillux Klebemörtel 3485 und Brillux Flachverblender	

<p>Putzsystem: Unterputz "Brillux WDVS Pulverkleber VZ 3600" mit Oberputz und verträglichem Haftvermittler wie nachstehend angegeben</p>	Brillux Mineral-Leichtputz KR/R/G	≥ 0,08 MPa
	Brillux Silikat-Streichfüller 3639 mit Brillux Silikat-Putz KR/R	
	Brillux Putzgrundierung 3710 mit Brillux Rausan KR/R	
	Brillux Silicon Putzgrundierung 3644 mit Brillux Silicon-Putz KR/R	
	Brillux Silicon Putzgrundierung 3644 mit Brillux Silcosil KR/R	
	Brillux Putzgrundierung 3710 mit Brillux Klebemörtel 3485 und Brillux Flachverblender	

3.4.5 Festigkeit der Befestigung (Querverschiebung) (ETAG004 – Abschnitt 5.1.4.2)

Prüfung nicht erforderlich, somit ist keine Begrenzung der WDVS Länge erforderlich

3.4.6 Standsicherheit (ETAG004 – Abschnitt 5.1.4.3)

Die nachfolgend angegebenen Versagenslasten gelten nur für die genannten Kombinationen der Eigenschaften der Bestandteile und die im Anhang 1 aufgeführten Eigenschaften des Wärmedämmstoffes.

3.4.6.1 Standsicherheit von mit Profilen mechanisch befestigten WDVS

Eigenschaften des EPS (Standard-EPS)	Abmessungen	500 mm x 500 mm
	Dicke	≥ 60 mm
	Zugfestigkeit senkrecht zur Plattenebene	≥ 150 kPa
	Schermodul	≥ 1,0 N/mm ²
Versagenslasten [N / Platte] (Statischer Schaumblockversuch)	Horizontale Halteprofile alle 30 cm befestigt und 49,4 cm lange vertikale Verbindungsprofile	Mindestwert: 950 Mittelwert: 1010

3.4.6.2 Standsicherheit von mit Dübeln mechanisch befestigten WDVS

Gilt für alle in Abschnitt 1.2 aufgeführten Dübel bei oberflächenbündiger Montage				
Eigenschaften des EPS (Standard-EPS)	Dicke		≥ 60 mm	
	Zugfestigkeit senkrecht zur Plattenebene		≥ 100 kPa	
	Schermodul		≥ 1,0 N/mm ²	
Dübeltellerdurchmesser			Ø 60 mm	Ø 90 mm
Versagenslast [N]	Dübel nicht im Bereich der Plattenfuge (Statischer Schaumblockversuch)	R _{Fläche}	Mindestwert: 510	Mindestwert: 720
			Mittelwert: 520	Mittelwert: 730
Versagenslast [N]	Dübel im Bereich der Plattenfuge (Durchziehversuch)	R _{Fuge}	Mindestwert: 400	Mindestwert: 430
			Mittelwert: 430	Mittelwert: 470

Gilt für alle in Abschnitt 1.2 aufgeführten Dübel bei oberflächenbündiger Montage			
Eigenschaften des EPS (Elastifiziertes EPS)	Dicke		≥ 60 mm
	Zugfestigkeit senkrecht zur Plattenebene		≥ 80 kPa
	Schermodul		≥ 0,3 N/mm ²
Dübeltellerdurchmesser			Ø 60 mm
Versagenslast [N]	Dübel nicht im Bereich der Plattenfuge (Statischer Schaumblockversuch)	R _{Fläche}	Mindestwert: 350 Mittelwert: 360
	Dübel im Bereich der Plattenfuge (Durchziehversuch)	R _{Fuge}	Mindestwert: 300 Mittelwert: 310

Die o. g. Versagenslasten für einen Dübeltellerdurchmesser von 60 mm gelten für folgende Dübel mit versenkter Montage nur unter folgenden Bedingungen:

Dübel	EPS-Dicke [d]	Einbaubedingungen*
ejotherm STR U (ETA-04/0023)	100 mm > d ≥ 80 mm (für Standard- und elastifiziertes EPS)	– Maximale Einbautiefe des Dübeltellers: 15 mm (≙ Dicke der Dämmstoff-Rondelle) – Maximale Schneidblech-Tiefe: 5 mm
	≥ 100 mm (für Standard- und elastifiziertes EPS)	– Maximale Einbautiefe des Dübeltellers: 15 mm (≙ Dicke der Dämmstoff-Rondelle) – Maximale Schneidblech-Tiefe: 20 mm
* entsprechend der jeweiligen Dübel-ETA		

3.4.7 Zugversuch am Putzstreifen (ETAG004 – Abschnitt 5.5.4.1)

Der Mittelwert der Rissbreite bei 1% Dehnung des mit dem Textilglas-Gittergewebe "WDVS Glasseidengewebe 3797" bewehrten Unterputzes " Brillux WDVS Pulverkleber 3550" beträgt ca. 0,07 mm.

Der Mittelwert der Rissbreite bei 1 % Dehnung des mit dem Textilglas-Gittergewebe "WDVS Glasseidengewebe 3797" bewehrten Unterputzes "Brillux WDVS Pulverkleber VZ 3600" beträgt ca. 0,04 mm.

3.4.8 Klebeschaum (Eigenschaften)

Produktname	Scherfestigkeit [N/mm ²]	Schermodul [N/mm ²]	Max. Expansion nach 120 min [mm]
WDVS Qju WDVS Klebeschaum 3700	0,071	0,82	21,0

3.5 Schallschutz (BWR 5)

Für das Schalldämmverhalten des WDVS wurde keine Leistung bewertet.

3.6 Energieeinsparung und Wärmeschutz (BWR 6)

3.6.1 Wärmedurchlasswiderstand

Der von dem WDVS erbrachte zusätzliche Nennwert des Wärmedurchlasswiderstands R zum Wanduntergrund wird berechnet nach EN ISO 6946:2007 aus dem Nennwert des Wärmedurchlasswiderstands des Wärmedämmstoffes R_D, gegeben mit der CE-Kennzeichnung, und dem Wärmedurchlasswiderstand des Putzsystems R_{render}, der etwa 0,02 (m² · K)/W beträgt.

$$R = R_D + R_{render}$$

Die durch mechanische Befestigungsmittel (Dübel, Profile) verursachten Wärmebrücken erhöhen den Wärmedurchgangskoeffizienten U. Dieser Einfluss ist gemäß EN ISO 6946:2007 zu berücksichtigen.

$$U_c = U + \chi_p \cdot n$$

mit:	U_c :	Korrigierter Wärmedurchgangskoeffizient [W/ (m ² · K)]
	n:	Anzahl der Dübel pro m ²
	χ_p :	örtlicher Einfluss der durch einen Dübel verursachten Wärmebrücke. Es können die nachfolgend angegebenen Werte angesetzt werden, wenn die Zulassung des Dübels hierüber keine Angabe enthält
	$\chi_p = 0,004$ W/K	bei Dübeln mit galvanisch verzinkter Schraube und mit einem mit Kunststoffmaterial bedeckten Dübelkopf
	$\chi_p = 0,002$ W/K	bei Dübeln mit Schraube aus nichtrostendem Stahl mit einem mit Kunststoffmaterial bedeckten Dübelkopf und bei Dübeln, bei denen sich am Kopf der Schraube ein Luftzwischenraum befindet.

Die durch Profile verursachten Wärmebrücken sind vernachlässigbar.

4 Angewandtes System zur Bewertung und Überprüfung der Leistungsbeständigkeit mit der Angabe der Rechtsgrundlage

Gemäß Entscheidung 97/556/EC der Europäischen Kommission, geändert durch die Entscheidung 2001/596/EC der Europäischen Kommission, gilt das System zur Bewertung und Überprüfung der Leistungsbeständigkeit (AVCP) (siehe Anhang V der Verordnung (EU) Nr. 305/2011) entsprechend folgender Tabelle.

Produkt	Verwendungszweck	Stufen oder Klassen (Brandverhalten)	Systeme
"Brillux WDV-System EPS ZH"	WDVS an Außenwänden mit Brandschutzanforderungen	A1 ⁽¹⁾ , A2 ⁽¹⁾ , B ⁽¹⁾ , C ⁽¹⁾	1
		A1 ⁽²⁾ , A2 ⁽²⁾ , B ⁽²⁾ , C ⁽²⁾ , D, E, (A1 bis E) ⁽³⁾ , F	2+
	WDVS an Außenwänden ohne Brandschutzanforderungen	beliebig	2+
<p>⁽¹⁾ Produkte/Materialien, die bei ihrer Herstellung eine genau bestimmte Behandlung erfahren, die zu einer besseren Einstufung ihres Brandverhaltens führen (z. B. Zusatz eines Flammschutzmittels oder Begrenzung des Gehalts an organischen Substanzen)</p> <p>⁽²⁾ Produkte/Materialien für die Fußnote (1) nicht gilt</p> <p>⁽³⁾ Produkte/Materialien, die nicht bzgl. ihres Brandverhaltens getestet werden (z. B. Produkte/Materialien der Klasse A1 gemäß Entscheidung der Kommission 96/603/EC)</p>			

5 Für die Durchführung des Systems zur Bewertung und Überprüfung der Leistungsbeständigkeit erforderliche technische Einzelheiten gemäß anwendbarem Europäischen Bewertungsdokument (EAD)

Technische Einzelheiten, die für die Durchführung des Systems zur Bewertung und Überprüfung der Leistungsbeständigkeit notwendig sind, sind Bestandteil des Kontrollplans, der beim Deutschen Institut für Bautechnik hinterlegt ist.

Ausgestellt in Berlin am 26. April 2018 vom Deutschen Institut für Bautechnik

Dirk Brandenburger
Abteilungsleiter

Beglaubigt

Anhänge:

Anhang 1: Eigenschaften des Wärmedämmstoffes

Anhang 2: Dübel

Anhang 3: Profile

Anhang 4: Bewehrung

Anhang 1: Eigenschaften des Wärmedämmstoffes

Es sind werkmäßig vorgefertigte unbeschichtete Platten aus expandiertem Polystyrol (EPS) nach EN 13163:2015 mit den in der nachfolgenden Tabelle beschriebenen Eigenschaften zu verwenden.

Beschreibung und Eigenschaften	Für geklebtes WDVS	Für mechanisch befestigtes WDVS	
		mit Dübeln und zusätzlichem Klebemörtel	mit Profilen und zusätzlichem Klebemörtel****
Brandverhalten; EN 13501-1:2007	Klasse E*		
Wärmedurchlasswiderstand [(m ² ·K)/W]	Festgelegt in der CE-Kennzeichnung mit Bezug auf EN 13163:2015		
Grenzabmaße			
Länge; EN 822:1994	± 0,6 % oder ± 3 mm, der größere numerische Wert ist maßgebend (Klasse L1 oder Klasse L2)		
Breite [mm]; EN 822:1994	± 2 (Klasse W2)		
Dicke [mm]; EN 823:1994	± 1 (Klasse T2)		
Rechtwinkligkeit [mm/m]; EN 824:1994	± 2 (Klasse S2)		
Ebenheit [mm/m]; EN 825:1994	5 (Klasse P4)		
Dimensionsstabilität			
- im Normalklima [%]; EN 1603:1996	± 0,2 (Klasse DS(N)2)		
- bei definierten Temperatur- und Feuchte bedingungen [%]; EN 1604:1996	2 (Stufe DS(70,-)2 oder Stufe DS(70,-)1)		
Wasseraufnahme (bei langzeitigem teilweisen Eintauchen) [kg/m ²]; EN 12087:1997	W _{ip} ≤ 0,5		
Wasserdampfdiffusionswiderstandszahl; EN 12086:1997	μ = 20 – 78		
Zugfestigkeit senkrecht zur Plattenebene unter trockenen Bedingungen** [kPa]; EN 1607:1996			
- Standard-EPS	σ _{mt} ≥ 80	σ _{mt} ≥ 100	σ _{mt} ≥ 150
- Elastifiziertes EPS ***	σ _{mt} ≥ 80	σ _{mt} ≥ 80	nicht verwendet
Biegefestigkeit** [kPa]; EN 12089:1997	σ _b ≥ 50		
Rohdichte [kg/m ³]; EN 1602:1996	ρ _a ≤ 30		
Scherfestigkeit** [kPa]; EN 12090:1997	20 ≤ f _{rk} ≤ 100		
Schermodul [MPa]; EN 12090:1997	1,0 ≤ G _m ≤ 3,8		
- Standard-EPS			
- Elastifiziertes EPS***	0,3 ≤ G _m ≤ 1,0	0,3 ≤ G _m ≤ 1,0	nicht verwendet
Prüfung der Eigenschaften siehe EN 13163:2015.			
* Siehe Bestimmungen für das EPS in Abschnitt 2.2.1.			
** Kleinstwert aller Einzelwerte			
*** Elastifiziertes EPS wird aus Standard-EPS hergestellt, welches kurzzeitig eine hohe Druckbelastung erhält, um die dynamische Steifigkeit zu verringern. Der Schallschutz der gesamten Wandkonstruktion wird, bezogen auf ein WDVS mit Standard-EPS, bei Anwendung von elastifiziertem EPS verbessert.			
**** Wärmedämmstoffe für mechanisch befestigte WDVS mit Profilen müssen umlaufend an den Kanten, 24 mm von der inneren Oberfläche, eine ca. 3 mm breite und 13 bis 18 mm tiefe Nut im Werk eingeschnitten bekommen.			

Anhang 2: Dübel

In den mechanisch befestigten WDVS dürfen alle Dübel mit ETA nach EAD 330196-00-060¹ mit den nachfolgenden Eigenschaften verwendet werden:

- Dübeltellerdurchmesser ≥ 60 mm bzw. ≥ 90 mm
- Tellersteifigkeit $\geq 0,3$ kN/mm
- Tragfähigkeit des Dübeltellers $\geq 1,0$ kN

Diese Eigenschaften und die charakteristische Zugtragfähigkeit der Dübel sind der entsprechenden ETA zu entnehmen.

In den mit Profilen mechanisch befestigten WDVS sind für die Befestigung der horizontalen Halteprofile, die in der Tabelle in Abschnitt 1.2 aufgeführten Dübel, nach der jeweiligen angegebenen ETA zu verwenden.

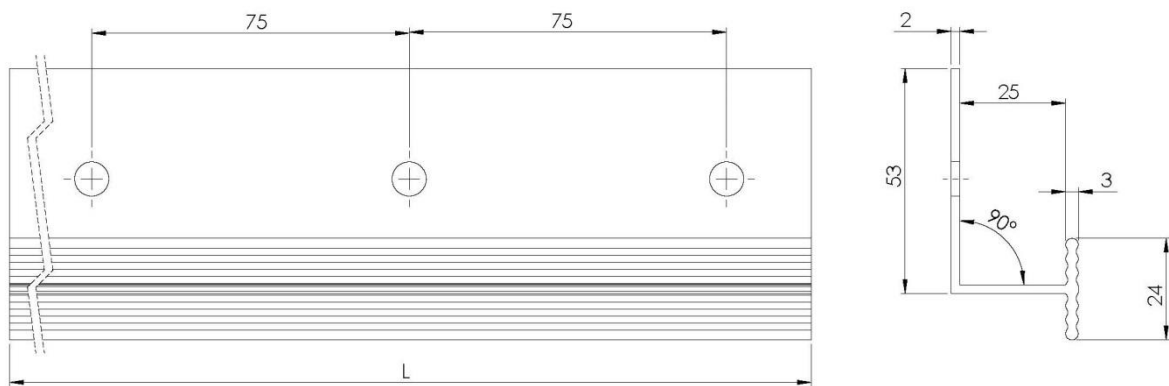
Handelsbezeichnung	ETA-Nummer
WS 8 L	ETA-02/0019
WS 8 N	ETA-03/0019
ejotherm SDK U	ETA-04/0023
SDF-K plus	ETA-04/0064
ejotherm NK U	ETA-05/0009

Anhang 3: Profile

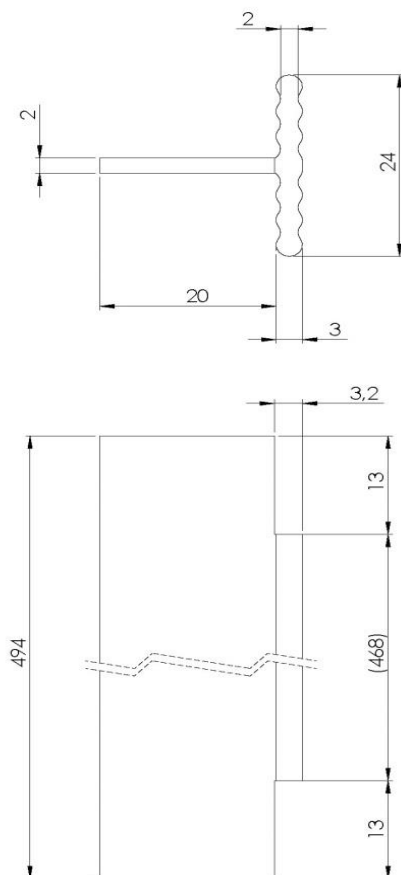
In dem mit Profilen mechanisch befestigten WDVS sind Polyvinylchlorid (PVC) - Profile, PVC-U, EGL, 082-05-T33 nach EN ISO 1163-1:1999 zu verwenden.

Der Durchzieh Widerstand der Befestigungen von Profilen beträgt ≥ 500 N.

Horizontal Profile – "Brillux WDVS Halteleiste 3543" (Maße in Millimeter)



Vertikales Verbindungsprofil "Brillux WDVS Verbindungsleiste 3544" (Maße in Millimeter)



Anhang 4: Bewehrung (Textilglas-Gittergewebe)

Eigenschaften (Alkalibeständigkeit): bestanden

	Beschreibung	Restreißfähigkeit nach Alterung [N/mm]	Relative Restreißfestigkeit nach Alterung, bezogen auf die Festigkeit im Anlieferungszustand [%]
" Brillux WDVS Glasseidengewebe 3797"	Alkalibeständiges und schiebefestes Textilglas-Gittergewebe mit einem Flächengewicht von ca. 160 g/m ² und einer Maschenweite von ca. 4,0 mm x 4,0 mm	≥ 20	≥ 50
"Brillux WDVS Panzer-gewebe 3773"	(Einbau zusätzlich zum Standardgewebe zur Verbesserung der Stoßfestigkeit) Alkalibeständiges und schiebefestes Textilglas-Gittergewebe mit einem Flächengewicht von ca. 530 g/m ² .	keine Leistung bewertet	keine Leistung bewertet