

Zulassungsstelle für Bauprodukte und Bauarten

Bautechnisches Prüfamt

Eine vom Bund und den Ländern
gemeinsam getragene Anstalt des öffentlichen Rechts



Europäische Technische Bewertung

ETA-08/0230
vom 14. Mai 2018

Allgemeiner Teil

Technische Bewertungsstelle, die die Europäische Technische Bewertung ausstellt

Deutsches Institut für Bautechnik

Handelsname des Bauprodukts

Schwerlastanker SL

Produktfamilie,
zu der das Bauprodukt gehört

Kraftkontrolliert spreizender Dübel aus galvanisch verzinktem Stahl in der Größe M10 zur Verankerung im ungerissenen Beton

Hersteller

MKT
Metall-Kunststoff-Technik GmbH & Co. KG
Auf dem Immel 2
67685 Weilerbach
DEUTSCHLAND

Herstellungsbetrieb

MKT
Metall-Kunststoff-Technik GmbH & Co. KG
Auf dem Immel 2
67685 Weilerbach
Germany

Diese Europäische Technische Bewertung enthält

11 Seiten, davon 3 Anhänge, die fester Bestandteil dieser Bewertung sind.

Diese Europäische Technische Bewertung wird ausgestellt gemäß der Verordnung (EU) Nr. 305/2011, auf der Grundlage von

EAD 330232-00-0601

Diese Fassung ersetzt

ETA-08/0230 vom 14. Mai 2013

Die Europäische Technische Bewertung wird von der Technischen Bewertungsstelle in ihrer Amtssprache ausgestellt. Übersetzungen dieser Europäischen Technischen Bewertung in andere Sprachen müssen dem Original vollständig entsprechen und müssen als solche gekennzeichnet sein.

Diese Europäische Technische Bewertung darf, auch bei elektronischer Übermittlung, nur vollständig und ungekürzt wiedergegeben werden. Nur mit schriftlicher Zustimmung der ausstellenden Technischen Bewertungsstelle kann eine teilweise Wiedergabe erfolgen. Jede teilweise Wiedergabe ist als solche zu kennzeichnen.

Die ausstellende Technische Bewertungsstelle kann diese Europäische Technische Bewertung widerrufen, insbesondere nach Unterrichtung durch die Kommission gemäß Artikel 25 Absatz 3 der Verordnung (EU) Nr. 305/2011.

Besonderer Teil

1 Technische Beschreibung des Produkts

Der Schwerlastanker SL ist ein Dübel aus galvanisch verzinktem Stahl, der in ein Bohrloch gesetzt und durch kraftkontrollierte Verspreizung verankert wird.

Er umfasst die folgenden Dübeltypen:

- Dübeltyp SL-B mit Gewindebolzen,
- Dübeltyp SL-S mit Sechskantschraube,

Die Produktbeschreibung ist in Anhang A angegeben.

2 Spezifizierung des Verwendungszwecks gemäß dem anwendbaren Europäischen Bewertungsdokument

Von den Leistungen in Abschnitt 3 kann nur ausgegangen werden, wenn der Dübel entsprechend den Angaben und unter den Randbedingungen nach Anhang B verwendet wird.

Die Prüf- und Bewertungsmethoden, die dieser Europäischen Technischen Bewertung zu Grunde liegen, führen zur Annahme einer Nutzungsdauer des Dübels von 50 Jahren. Die Angabe der Nutzungsdauer kann nicht als Garantie des Herstellers verstanden werden, sondern ist lediglich ein Hilfsmittel zur Auswahl des richtigen Produkts in Bezug auf die angenommene wirtschaftlich angemessene Nutzungsdauer des Bauwerks.

3 Leistung des Produkts und Angabe der Methoden ihrer Bewertung

3.1 Mechanische Festigkeit und Standsicherheit (BWR 1)

Wesentliches Merkmal	Leistung
Wesentliche Merkmale für statische und quasi statische Belastung, Verschiebungen	Siehe Anhang C1 und C2
Wesentliche Merkmale für seismische Leistungskategorie C1 und C2, Verschiebungen	Keine Leistung bestimmt

3.2 Brandschutz (BWR 2)

Wesentliches Merkmal	Leistung
Brandverhalten	Klasse A1
Feuerwiderstand	Keine Leistung bestimmt

4 Angewandtes System zur Bewertung und Überprüfung der Leistungsbeständigkeit mit der Angabe der Rechtsgrundlage

Gemäß dem Europäischen Bewertungsdokument EAD 330232-00-0601 gilt folgende Rechtsgrundlage: [96/582/EG].

Folgendes System ist anzuwenden: 1

5 Für die Durchführung des Systems zur Bewertung und Überprüfung der Leistungsbeständigkeit erforderliche technische Einzelheiten gemäß anwendbarem Europäischen Bewertungsdokument

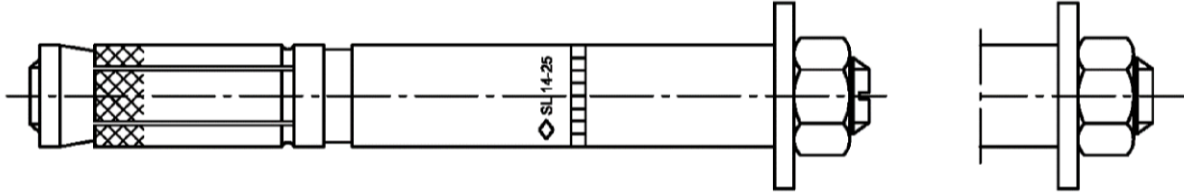
Technische Einzelheiten, die für die Durchführung des Systems zur Bewertung und Überprüfung der Leistungsbeständigkeit notwendig sind, sind Bestandteil des Kontrollplans, der beim Deutschen Institut für Bautechnik hinterlegt ist.

Ausgestellt in Berlin am 14. Mai 2018 vom Deutschen Institut für Bautechnik

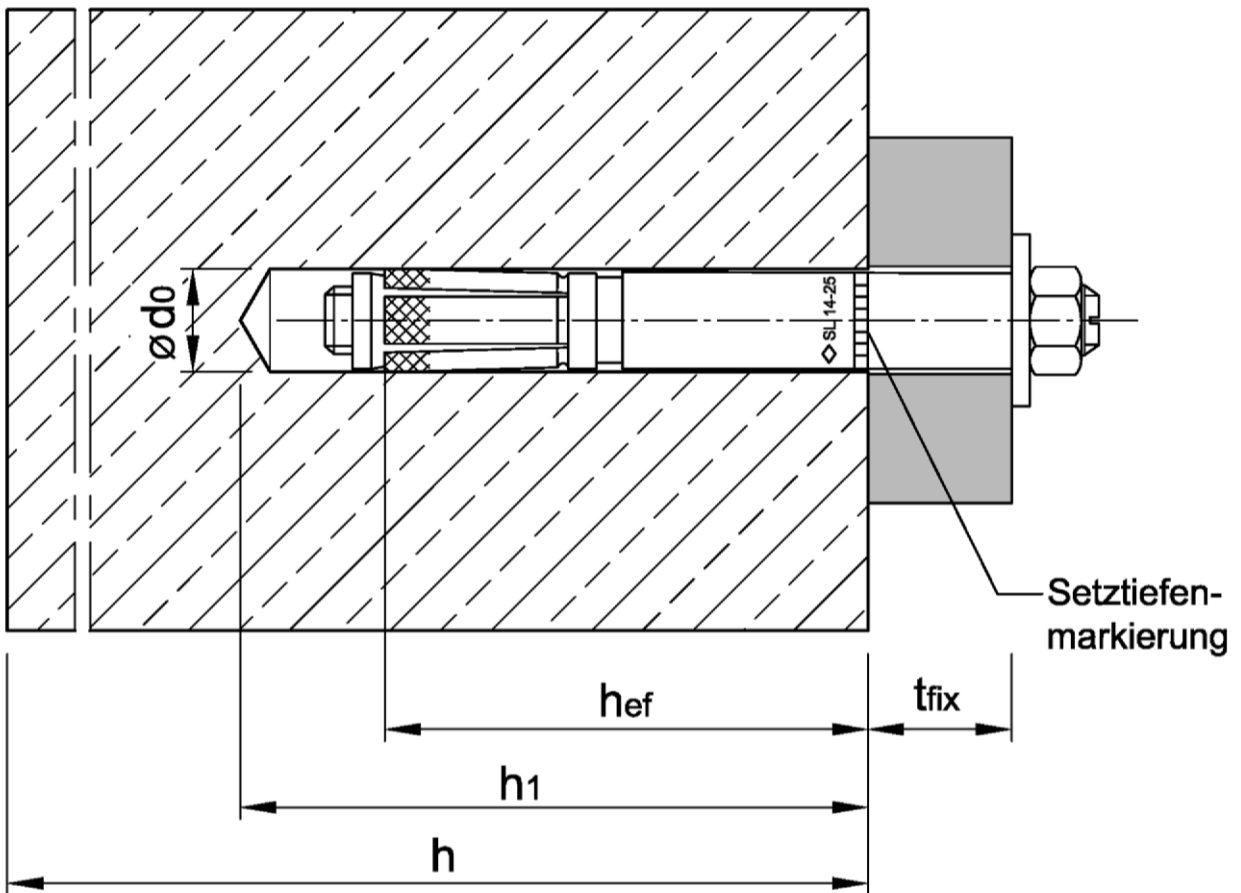
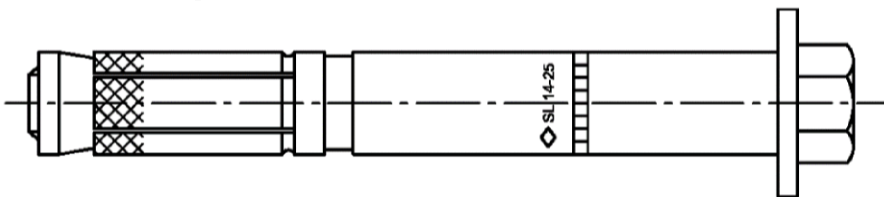
BD Dipl.-Ing. Andreas Kummerow
Abteilungsleiter

Beglaubigt

Ausführung mit Gewindebolzen SL-B



Ausführung mit Sechskantschraube SL-S



Schwerlastanker SL

Produktbeschreibung
Einbauzustand

Anhang A1

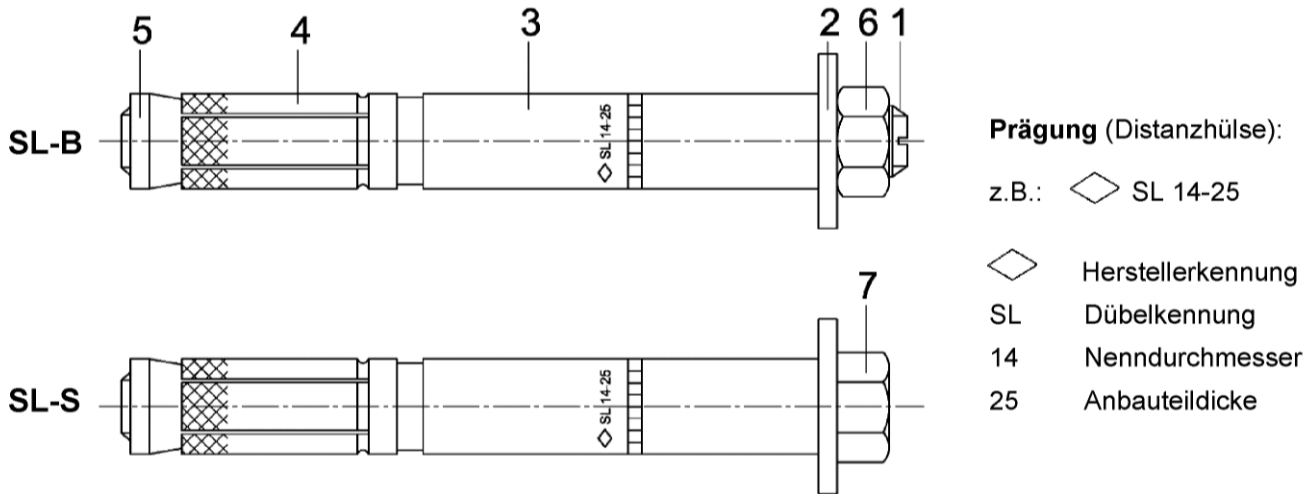


Tabelle A1: Benennung und Werkstoffe

Teil	Benennung	Werkstoffe galvanisch $\geq 5 \mu\text{m}$, nach EN ISO 4042:1999
1	Gewindebolzen	Stahl, Festigkeitsklasse 8.8, EN ISO 898-1:2013
2	Unterlegscheibe	Stahl, EN 10139:2016
3	Distanzhülse	Stahlrohr EN 10305-2:2016; EN 10305-3:2016;
4	Spreizhülse	Stahlrohr EN 10305-2:2016; EN 10305-3:2016;
5	Spreizkonus	Stahl, EN 10083-2:2006
6	Sechskantmutter	Stahl, Festigkeitsklasse 8, EN ISO 898-2:2012
7	Sechskantschraube	Stahl, Festigkeitsklasse 8.8, EN ISO 898-1:2013

Schwerlastanker SL

Produktbeschreibung
Prägung und Werkstoffe

Anhang A2

Spezifizierung des Verwendungszwecks

Beanspruchung der Verankerung:

- statische und quasi-statische Beanspruchung

Verankerungsgrund:

- Bewehrter oder unbewehrter Normalbeton ohne Fasern der Festigkeitsklassen C20/25 bis C50/60 nach EN 206:2013
- ungerissener Beton

Anwendungsbedingungen (Umweltbedingungen):

- Bauteile unter den Bedingungen trockener Innenräume (verzinkter Stahl).

Bemessung:

- Die Bemessung der Verankerungen erfolgt unter der Verantwortung eines auf dem Gebiet der Verankerungen und des Betonbaus erfahrenen Ingenieurs.
- Unter Berücksichtigung der zu verankernden Lasten sind prüfbare Berechnungen und Konstruktionszeichnungen anzufertigen. Auf den Konstruktionszeichnungen ist die Lage des Dübels (z.B. Lage des Dübels zur Bewehrung oder zu den Auflagern usw.) anzugeben
- Bemessung der Verankerungen unter statischer oder quasi-statischer Einwirkung erfolgt nach FprEN 1992-4:2016 in Verbindung mit TR 055.

Einbau:

- Einbau durch entsprechend geschultes Personal unter Aufsicht des Bauleiters,
- Anordnung der Bohrlöcher ohne Beschädigung der Bewehrung
- Bei Fehlbohrung: Anordnung eines neuen Bohrlochs im Abstand $> 2 \times$ Tiefe der Fehlbohrung oder in geringerem Abstand, wenn die Fehlbohrung mit hochfestem Mörtel verfüllt wird und wenn sie bei Quer- oder Schrägzuglast nicht in Richtung der aufgebrachten Last liegt.
- Einhaltung der effektiven Verankerungstiefe. Diese Bedingung ist erfüllt, wenn die Setztiefenmarkierung des Dübels nicht über die Betonoberfläche hinausragt.
- Bohrlöcherstellung durch Hammerbohren (Verwendung von Saugbohrern ist erlaubt)

Schwerlastanker SL

Verwendungszweck
Spezifizierung des Verwendungszwecks

Anhang B1

Montageanweisung

1		<p>Bohrloch senkrecht zur Oberfläche des Verankerungsgrunds erstellen. Bei Verwendung eines Saugbohrers mit Schritt 3 fortfahren.</p>
2		<p>Bohrloch vom Grund her ausblasen oder aussaugen.</p>
3		<p>Anker einschlagen.</p>
4		<p>Montagemoment T_{inst} mit Drehmomentschlüssel aufbringen.</p>

elektronische Kopie der eta des dibt: eta-08/0230

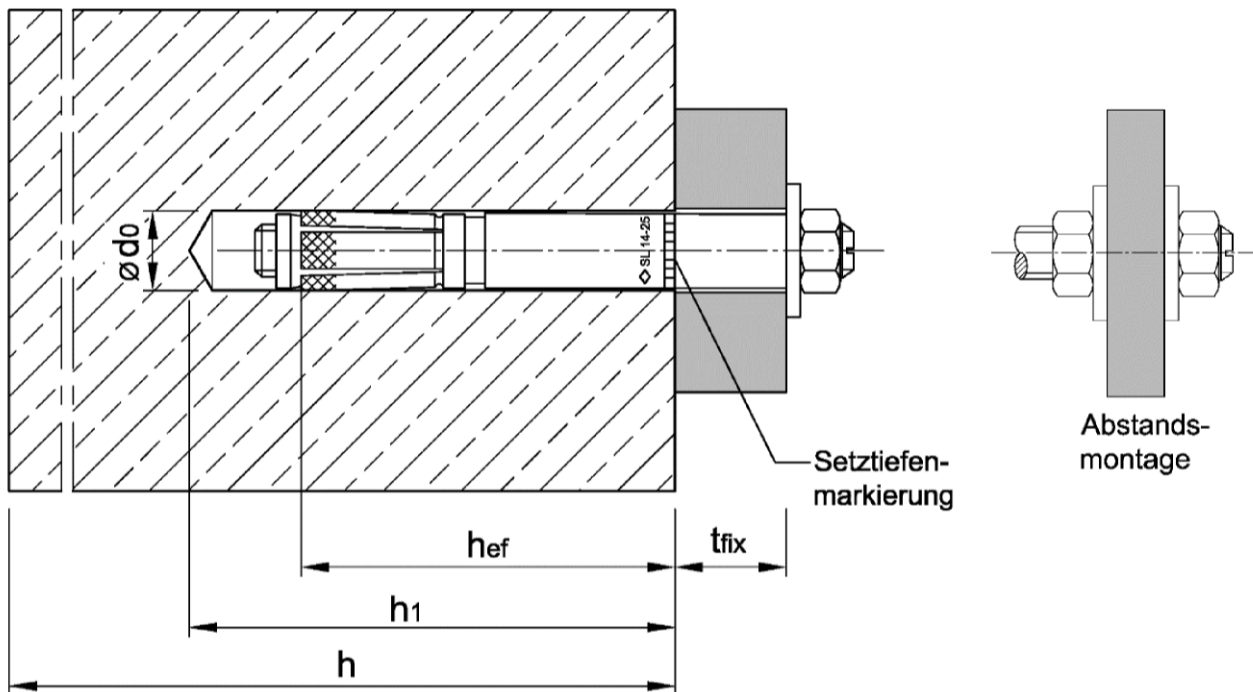
Schwerlastanker SL

Verwendungszweck
Montageanweisung

Anhang B2

Tabelle B1: Montage- und Dübelkennwerte

Dübelgröße			14/M10
Gewinde			M10
Verankerungstiefe	h_{ef}	[mm]	65
Bohrerenndurchmesser	d_0	[mm]	14
Bohrerschneidendurchmesser	$d_{cut} \leq$	[mm]	14,5
Bohrlochtiefe	$h_1 \geq$	[mm]	85
Durchgangsloch im anzuschließenden Bauteil, Anbauteil an Distanzhülse	$d_f \leq$	[mm]	16
Durchgangsloch im anzuschließenden Bauteil, Anbauteil am Gewindebolzen	$d_f \leq$	[mm]	12
Drehmoment beim Verankern	T_{inst}	[Nm]	50
Mindestbauteildicke	h_{min}	[mm]	130
minimaler Achsabstand	s_{min}	[mm]	60
minimaler Randabstand	c_{min}	[mm]	120



Schwerlastanker SL

Verwendungszweck
Montage- und Dübelkennwerte

Anhang B3

Tabelle C1: Charakteristische Werte bei Zugbeanspruchung

Dübelgröße			14/M10
Montagebeiwert	γ_{inst}	[-]	1,0
Stahlversagen			
Charakteristische Zugtragfähigkeit	$N_{RK,s}$	[kN]	46
Teilsicherheitsbeiwert	γ_{Ms}	[-]	1,5
Herausziehen			
Charakteristische Tragfähigkeit in ungerissenem Beton C20/25	$N_{RK,p}$	[kN]	20
Erhöhungsfaktor für $N_{RK,p}$	ψ_C	[-]	$\left(\frac{f_{ck}}{20}\right)^{0,5}$
Betonausbruch			
Effektive Verankerungstiefe	h_{ef}	[mm]	65
Achsabstand	$s_{cr,N}$	[mm]	3 h_{ef}
Randabstand	$c_{cr,N}$	[mm]	1,5 h_{ef}
Faktor k_1	$k_{ucr,N}$	[-]	11,0
Betonspalten			
Charakteristische Tragfähigkeit in ungerissenem Beton	$N^0_{RK,sp}$	[kN]	min [$N_{RK,p}; N^0_{RK,c}$]
Achsabstand	$s_{cr,sp}$	[mm]	6 h_{ef}
Randabstand	$c_{cr,sp}$	[mm]	3 h_{ef}

Tabelle C2: Verschiebung unter Zuglast

Dübelgröße			14/M10
Zuglast im ungerissenen Beton	N	[kN]	9,5
Verschiebung	δ_{N0}	[mm]	0,3
	$\delta_{N\infty}$	[mm]	0,6

Schwerlastanker SL

Leistung
Charakteristische Werte bei **Zugbeanspruchung**, Verschiebung

Anhang C1

Tabelle C3: Charakteristische Werte bei Querbeanspruchung

Dübelgröße			14/M10
Stahlversagen ohne Hebelarm			
Charakteristische Quertragfähigkeit, Anbauteil an Distanzhülse mit $t_{fix} \leq 75$ mm	$V^0_{Rk,s}$	[kN]	32,8
Charakteristische Quertragfähigkeit, Anbauteil an Distanzhülse mit $t_{fix} > 75$ mm	$V^0_{Rk,s}$	[kN]	23,2
Faktor	k_7	[-]	1,0
Teilsicherheitsbeiwert	γ_{Ms}	[-]	1,25
Stahlversagen mit Hebelarm			
Charakteristisches Biegemoment	$M^0_{Rk,s}$	[Nm]	60
Teilsicherheitsbeiwert	γ_{Ms}	[-]	1,25
Betonausbruch auf der lastabgewandten Seite			
Faktor	k_8	[-]	2,0
Betonkantenbruch			
Wirksame Dübellänge bei Querlast	l_f	[mm]	65
Wirksamer Außendurchmesser	d_{nom}	[mm]	14

Tabelle C4: Verschiebungen unter Querlast

Dübelgröße			14/M10
Querlast in ungerissenem Beton	V	[kN]	13,2
Verschiebung	δ_{v0}	[mm]	2,2
	$\delta_{v\infty}$	[mm]	3,3

Schwerlastanker SL

Leistung
Charakteristische Werte bei **Querbeanspruchung**, Verschiebung

Anhang C2