

Zulassungsstelle für Bauprodukte und Bauarten

Bautechnisches Prüfamts

Eine vom Bund und den Ländern
gemeinsam getragene Anstalt des öffentlichen Rechts



Europäische Technische Bewertung

ETA-09/0383
vom 27. Februar 2018

Allgemeiner Teil

Technische Bewertungsstelle, die die Europäische Technische Bewertung ausstellt

Handelsname des Bauprodukts

Produktfamilie,
zu der das Bauprodukt gehört

Hersteller

Herstellungsbetrieb

Diese Europäische Technische Bewertung enthält

Diese Europäische Technische Bewertung wird ausgestellt gemäß der Verordnung (EU) Nr. 305/2011, auf der Grundlage von

Deutsches Institut für Bautechnik

TOX Bolzenanker B/B-U

Kraftkontrolliert spreizender Dübel zur Verankerung im ungerissenen Beton

TOX-Dübel-Technik GmbH
Brunnenstraße 31
72505 Krauchenwies-Ablach
DEUTSCHLAND

TOX Werk 10, Deutschland

16 Seiten, davon 3 Anhänge, die fester Bestandteil dieser Bewertung sind.

EAD 330232-00-0601

Die Europäische Technische Bewertung wird von der Technischen Bewertungsstelle in ihrer Amtssprache ausgestellt. Übersetzungen dieser Europäischen Technischen Bewertung in andere Sprachen müssen dem Original vollständig entsprechen und müssen als solche gekennzeichnet sein.

Diese Europäische Technische Bewertung darf, auch bei elektronischer Übermittlung, nur vollständig und ungekürzt wiedergegeben werden. Nur mit schriftlicher Zustimmung der ausstellenden Technischen Bewertungsstelle kann eine teilweise Wiedergabe erfolgen. Jede teilweise Wiedergabe ist als solche zu kennzeichnen.

Die ausstellende Technische Bewertungsstelle kann diese Europäische Technische Bewertung widerrufen, insbesondere nach Unterrichtung durch die Kommission gemäß Artikel 25 Absatz 3 der Verordnung (EU) Nr. 305/2011.

Besonderer Teil

1 Technische Beschreibung des Produkts

Der TOX Bolzenanker B/BU in den Größen M6, M8, M10, M12, M16 und M20 ist ein Dübel aus galvanisch verzinktem Stahl, feuerverzinktem Stahl, nichtrostendem Stahl oder aus hochkorrosionsbeständigem Stahl, der in ein Bohrloch gesetzt und durch kraftkontrollierte Verspreizung verankert wird.

Die Produktbeschreibung ist in Anhang A angegeben.

2 Spezifizierung des Verwendungszwecks gemäß dem anwendbaren Europäischen Bewertungsdokument

Von den Leistungen in Abschnitt 3 kann nur ausgegangen werden, wenn der Dübel entsprechend den Angaben und Bedingungen nach Anhang B verwendet wird.

Die Prüf- und Bewertungsmethoden, die dieser Europäischen Technischen Bewertung zu Grunde liegen, führen zur Annahme einer Nutzungsdauer des Dübels von mindestens 50 Jahren. Die Angabe der Nutzungsdauer kann nicht als Garantie des Herstellers verstanden werden, sondern ist lediglich ein Hilfsmittel zur Auswahl des richtigen Produkts in Bezug auf die angenommene wirtschaftlich angemessene Nutzungsdauer des Bauwerks.

3 Leistung des Produkts und Angabe der Methoden ihrer Bewertung

3.1 Mechanische Festigkeit und Standsicherheit (BWR 1)

Wesentliches Merkmal	Leistung
Charakteristischer Widerstand	Siehe Anhang C 1 bis C 3
Verschiebungen unter Zug- und Querbeanspruchung	Siehe Anhang C 4

3.2 Brandschutz (BWR 2)

Wesentliches Merkmal	Leistung
Brandverhalten	Der Dübel erfüllt die Anforderungen der Klasse A1
Feuerwiderstand	Keine Leistung bestimmt

4 Angewandtes System zur Bewertung und Überprüfung der Leistungsbeständigkeit mit der Angabe der Rechtsgrundlage

Gemäß den Europäischen Bewertungsdokumenten EAD Nr. 330232-00-0601 gilt folgende Rechtsgrundlage: [96/582/EG].

Folgendes System ist anzuwenden: 1

5 Für die Durchführung des Systems zur Bewertung und Überprüfung der Leistungsbeständigkeit erforderliche technische Einzelheiten gemäß anwendbarem Europäischen Bewertungsdokument

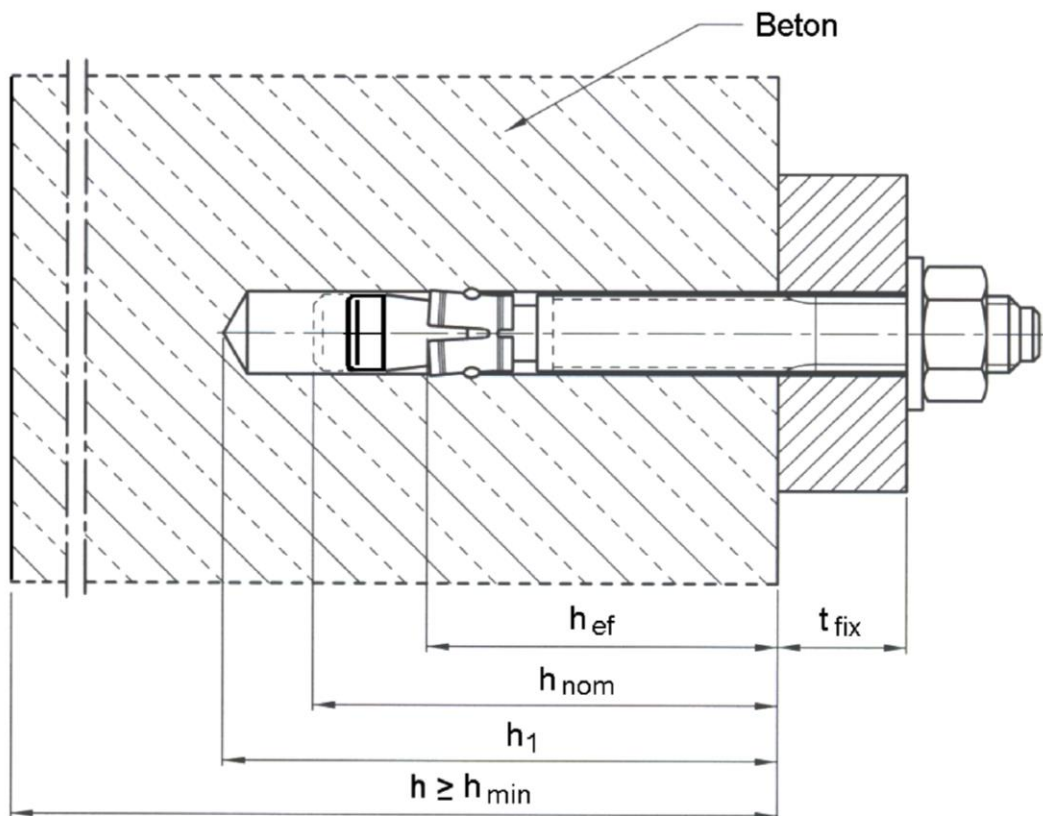
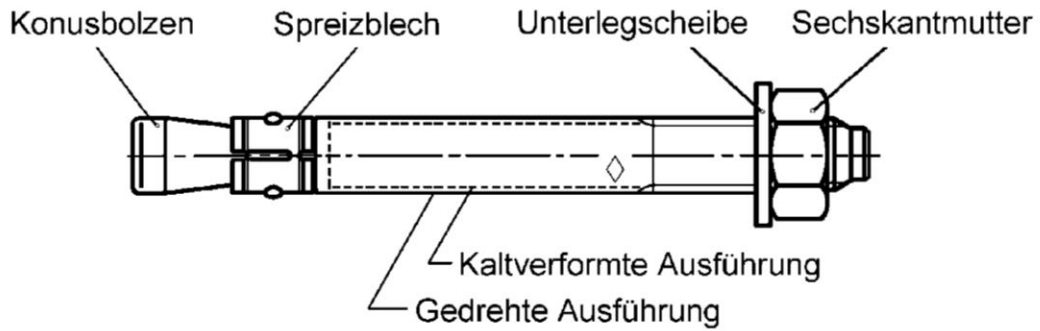
Technische Einzelheiten, die für die Durchführung des Systems zur Bewertung und Überprüfung der Leistungsbeständigkeit notwendig sind, sind Bestandteil des Kontrollplans, der beim Deutschen Institut für Bautechnik hinterlegt ist.

Ausgestellt in Berlin am 27. Februar 2018 vom Deutschen Institut für Bautechnik

Dr.-Ing. Lars Eckfeldt
i.V. Abteilungsleiter

Beglaubigt:

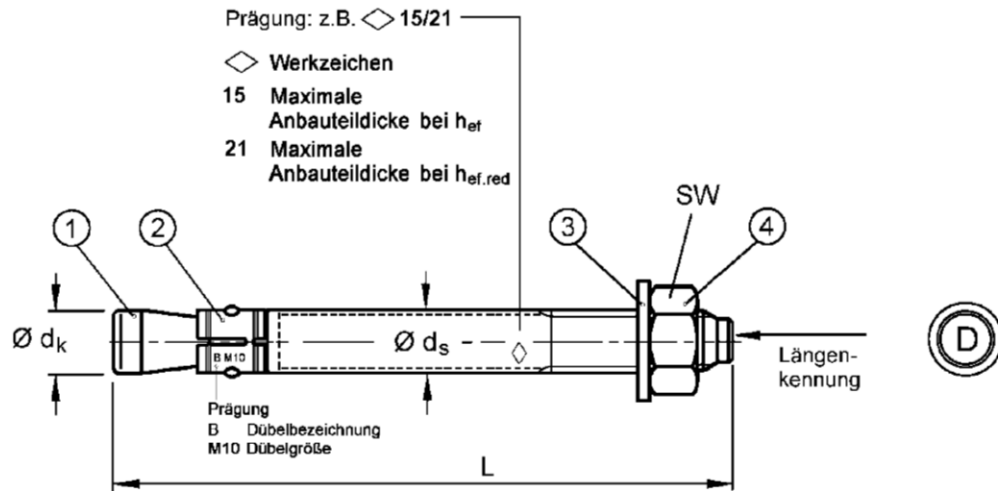
TOX Bolzenanker B/B-U



TOX Bolzenanker B/BU

Produktbeschreibung
Einbauzustand

Anhang A1



Längenkennung	A	B	C	D	E	F	G	H	I	J	K	L	M
Dübellänge min \geq	38,1	50,8	63,5	76,2	88,9	101,6	114,3	127,0	139,7	152,4	165,1	177,8	190,5
Dübellänge max $<$	50,8	63,5	76,2	88,9	101,6	114,3	127,0	139,7	152,4	165,1	177,8	190,5	203,2

Längenkennung	N	O	P	Q	R	S	T	U	V	W	X	Y	Z
Dübellänge min \geq	203,2	215,9	228,6	241,3	254,0	279,4	304,8	330,2	355,6	381,0	406,4	431,8	457,2
Dübellänge max $<$	215,9	228,6	241,3	254,0	279,4	304,8	330,2	355,6	381,0	406,4	431,8	457,2	483,0

Maße in mm

Tabelle A1: Dübelabmessungen, verzinkt

Dübelgröße	$\varnothing d_k$	$\varnothing d_s$	Dübellänge L		Schlüsselweite [SW]
			Standardverankerungstiefe	Reduzierte Verankerungstiefe	
Stahl galvanisch verzinkt und feuerverzinkt					
M6	6	6 / 5,3 ¹⁾	$t_{fix} + 57,4$	$t_{fix\ hef,red} + 47,4$	10
M8	8	8 / 7,1 ¹⁾	$t_{fix} + 66,4$	$t_{fix\ hef,red} + 57,4$	13
M10	10	10 / 8,9 ¹⁾	$t_{fix} + 74,0$	$t_{fix\ hef,red} + 68,0$	17
M12	12	12 / 10,7 ¹⁾	$t_{fix} + 97,3$	$t_{fix\ hef,red} + 82,3$	19
M16	16	16 / 14,5 ¹⁾	$t_{fix} + 121,0$	$t_{fix\ hef,red} + 103,0$	24
M20	20	20 / 18,2 ¹⁾	$t_{fix} + 142,7$	$t_{fix\ hef,red} + 120,7$	30

¹⁾ Kaltgeformte Version

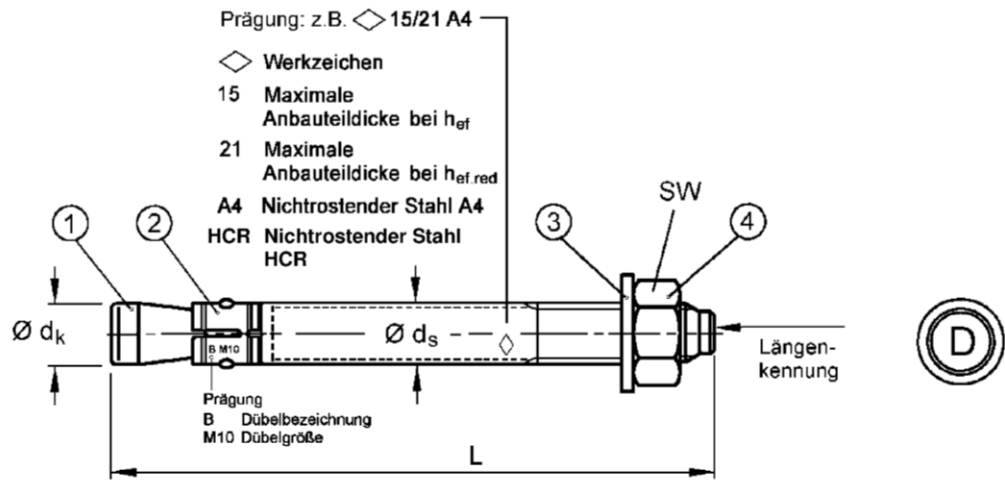
Tabelle A2: Benennung und Werkstoffe, verzinkt

Teil	Benennung	Werkstoffe	
		Stahl, galvanisch verzinkt $\geq 5 \mu\text{m}$ nach EN ISO 4042:1999	Stahl feuerverzinkt $\geq 40 \mu\text{m}$, nach EN ISO 1461:2009
1	Konusbolzen	Kaltstauch- bzw. Automatenstahl	Kaltstauch- bzw. Automatenstahl
2	Spreizblech	Stahl nach EN 10088:2005, Werkstoff Nr. 1.4301 oder 1.4303	Stahl nach EN 10088:2005, Werkstoff Nr. 1.4301 oder 1.4303
3	Unterlegscheibe	Stahl	Stahl
4	Sechskantmutter	Festigkeitsklasse 8 nach EN ISO 898-2:2012	Festigkeitsklasse 8 nach EN ISO 898-2:2012

TOX Bolzenanker B/BU

Produktbeschreibung
Dübelgrößen, Prägung und Werkstoffe, verzinkt

Anhang A2



Längenkennung	A	B	C	D	E	F	G	H	I	J	K	L	M
Dübellänge min \geq	38,1	50,8	63,5	76,2	88,9	101,6	114,3	127,0	139,7	152,4	165,1	177,8	190,5
Dübellänge max $<$	50,8	63,5	76,2	88,9	101,6	114,3	127,0	139,7	152,4	165,1	177,8	190,5	203,2

Längenkennung	N	O	P	Q	R	S	T	U	V	W	X	Y	Z
Dübellänge min \geq	203,2	215,9	228,6	241,3	254,0	279,4	304,8	330,2	355,6	381,0	406,4	431,8	457,2
Dübellänge max $<$	215,9	228,6	241,3	254,0	279,4	304,8	330,2	355,6	381,0	406,4	431,8	457,2	483,0

Maße in mm

Tabelle A3: Dübelabmessungen, nichtrostender Stahl A4/HCR

Dübelgröße	Ø dk	Ø ds	Dübellänge L		Schlüsselweite [SW]
			Standard Verankerungstiefe	Reduzierte Verankerungstiefe	
Nichtrostender Stahl A4/HCR					
M6	6	6 / 5,3 ¹⁾	$t_{fix} + 57,4$	$t_{fix\ hef,red} + 47,4$	10
M8	8	8 / 7,1 ¹⁾	$t_{fix} + 66,4$	$t_{fix\ hef,red} + 57,4$	13
M10	10	10 / 8,9 ¹⁾	$t_{fix} + 74,0$	$t_{fix\ hef,red} + 68,0$	17
M12	12	12 / 10,7 ¹⁾	$t_{fix} + 96,5$	$t_{fix\ hef,red} + 81,5$	19
M16	16	16 / 14,5 ¹⁾	$t_{fix} + 117,8$	$t_{fix\ hef,red} + 101,8$	24
M20	19,7	19,7 / 18,2 ¹⁾	$t_{fix} + 142,7$	$t_{fix\ hef,red} + 120,7$	30

¹⁾ kaltgeformte Version

Tabelle A4: Benennung und Werkstoffe, nichtrostender Stahl A4/HCR

Teil	Benennung	Nichtrostender Stahl A4	Hochkorrosionsbeständiger Stahl HCR
1	Konusbolzen	Nichtrostender Stahl, 1.4401, 1.4404, 1.4571, 1.4578, 1.4362, EN 10088:2005, beschichtet	Hochkorrosionsbeständiger Stahl 1.4529, 1.4565, EN 10088:2005, beschichtet
2	Spreizhülse	Nichtrostender Stahl 1.4401, 1.4571, 1.4362, EN 10088:2005	
3	Unterlegscheibe	Nichtrostender Stahl 1.4401, 1.4571, 1.4362, EN 10088:2005	Hochkorrosionsbeständiger Stahl 1.4529, 1.4565, EN 10088:2005
4	Sechskantmutter	ISO 3506:2009, A4-70, nichtrostender Stahl 1.4401, 1.4571, 1.4362, EN 10088:2005, beschichtet	ISO 3506:2009, Festigkeitsklasse 70, hochkorrosionsbeständiger Stahl 1.4529, 1.4565, EN 10088:2005, beschichtet

TOX Bolzenanker B/BU

Produktbeschreibung
Dübelgrößen, Prägung und Werkstoffe, nichtrostender Stahl A4/HCR

Anhang A3

Spezifizierung des Verwendungszwecks

TOX Bolzenanker B/B-U		M6	M8	M10	M12	M16	M20
Material	Stahl verzinkt	galvanisch verzinkt	✓	✓	✓	✓	✓
		feuerverzinkt	-	✓	✓	✓	✓
	Nichtrostender Stahl	A4	✓	✓	✓	✓	✓
	Hochkorrosionsbeständiger Stahl	HCR	✓	✓	✓	✓	✓
Statische oder quasi-statische Einwirkung					✓		
Reduzierte Verankerungstiefe					✓		
Ungerissener Beton					✓		

Verankerungsgrund:

- Bewehrter oder unbewehrter Normalbeton nach EN 206-1: 2000
- Festigkeitsklasse C20/25 bis C50/60 nach EN 206-1: 2000

Anwendungsbedingungen (Umweltbedingungen):

- Bauteile unter Bedingungen trockener Innenräume (verzinkter Stahl, nichtrostender Stahl oder hochkorrosionsbeständiger Stahl).
- Bauteile im Freien (einschließlich Industrielatmosphäre und Meeresnähe) und in Feuchträumen, wenn keine besonders aggressiven Bedingungen vorliegen (nichtrostender Stahl oder hochkorrosionsbeständiger Stahl).
- Bauteile im Freien und in Feuchträumen, wenn besonders aggressive Bedingungen vorliegen (hochkorrosionsbeständiger Stahl)
Anmerkung: Aggressive Bedingungen sind z.B. ständiges, abwechselndes Eintauchen in Seewasser oder der Bereich der Spritzzone von Seewasser, chlorhaltige Atmosphäre in Schwimmbadhallen oder Atmosphäre mit extremer chemischer Verschmutzung (z.B. bei Rauchgas-Entschwefelungsanlagen oder Straßentunneln, in denen Enteisungsmittel verwendet werden).

Bemessung:

- Die Bemessung der Verankerungen erfolgt unter der Verantwortung eines auf dem Gebiet der Verankerungen und des Betonbaus erfahrenen Ingenieurs.
- Unter Berücksichtigung der zu verankernden Lasten sind prüfbare Berechnungen und Konstruktionszeichnungen anzufertigen. Auf den Konstruktionszeichnungen ist die Lage des Dübels (z.B. Lage des Dübels zur Bewehrung oder zu den Auflagern usw.) anzugeben.
- Die Bemessung der Verankerung erfolgt nach FprEN 1992-4:2016 und EOTA Technical Report TR 055.

Einbau:

- Einbau durch entsprechend geschultes Personal unter Aufsicht des Bauleiters.
- Bei Fehlbohrungen: Anordnung eines neuen Bohrlochs in einem Abstand, der mindestens der doppelten Tiefe der Fehlbohrung entspricht, oder in geringerem Abstand, wenn die Fehlbohrung mit hochfestem Mörtel verfüllt wird und wenn sie bei Quer- oder Schrägzuglast nicht in Richtung der aufgetragenen Last liegt.
- Einhaltung der effektiven Verankerungstiefe. Diese Bedingung ist erfüllt, wenn die vorhandene Dicke des anzuschließenden Bauteils nicht größer ist als die am Dübel geprägte maximale Anbauteildicke entsprechend Anhang A1 und A2 und sich die Sechskantmutter wie im vormontierten Zustand geliefert am Ende des Konusbolzens befindet.

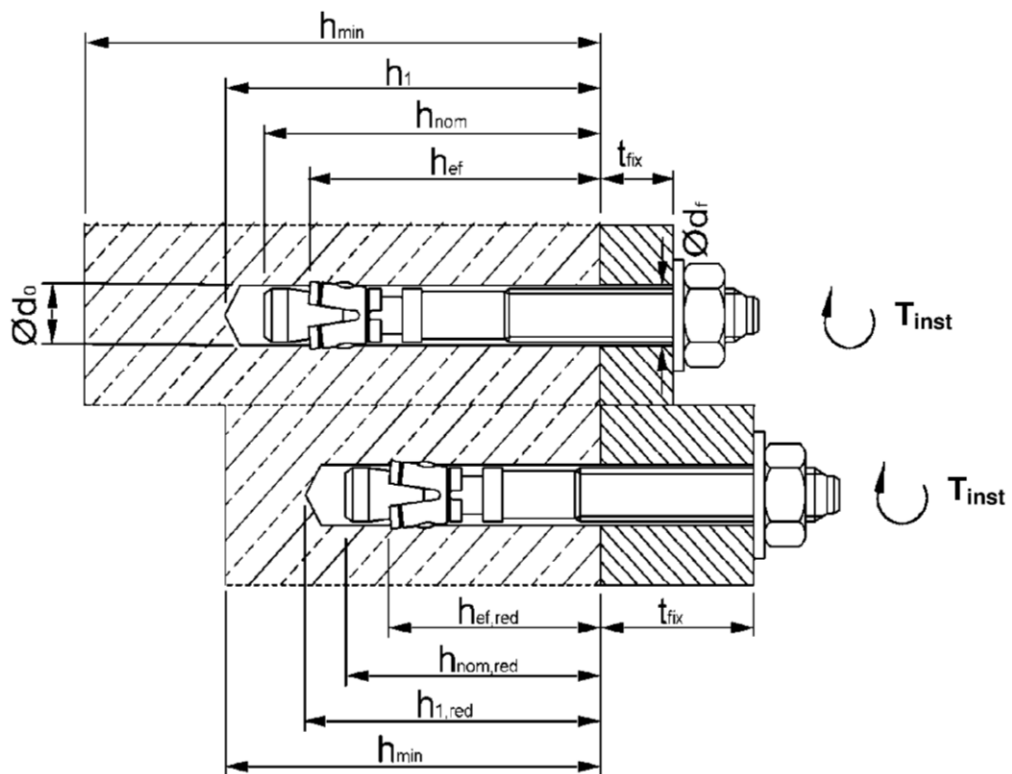
TOX Bolzenanker B/BU

Verwendungszweck
Spezifikationen

Anhang B1

Tabelle B1: Montagekennwerte, Stahl verzinkt

Dübelgröße		M6	M8	M10	M12	M16	M20
Bohrernennendurchmesser	$d_0 =$ [mm]	6	8	10	12	16	20
Bohrerschneidendurchmesser	$d_{cut} \leq$ [mm]	6,40	8,45	10,45	12,5	16,5	20,55
Drehmoment beim Verankern (galvanisch verzinkt)	$T_{inst} =$ [Nm]	8	15	30	50	100	200
Drehmoment beim Verankern (feuerverzinkt)	$T_{inst} =$ [Nm]	-	15	30	40	90	120
Durchgangsloch im Anbauteil	$d_f \leq$ [mm]	7	9	12	14	18	22
Standardverankerungstiefe							
Bohrlochtiefe	$h_1 \geq$ [mm]	55	65	70	90	110	130
Setztiefe	$h_{nom} \geq$ [mm]	49	56	62	82	102	121
Verankerungstiefe	$h_{ef} \geq$ [mm]	40	44	48	65	82	100
Reduzierte Verankerungstiefe							
Bohrlochtiefe	$h_{1,red} \geq$ [mm]	45	55	65	75	95	110
Setztiefe	$h_{nom,red} \geq$ [mm]	39	47	56	67	84	99
Reduzierte Verankerungstiefe	$h_{ef,red} \geq$ [mm]	30	35	42	50	64	78



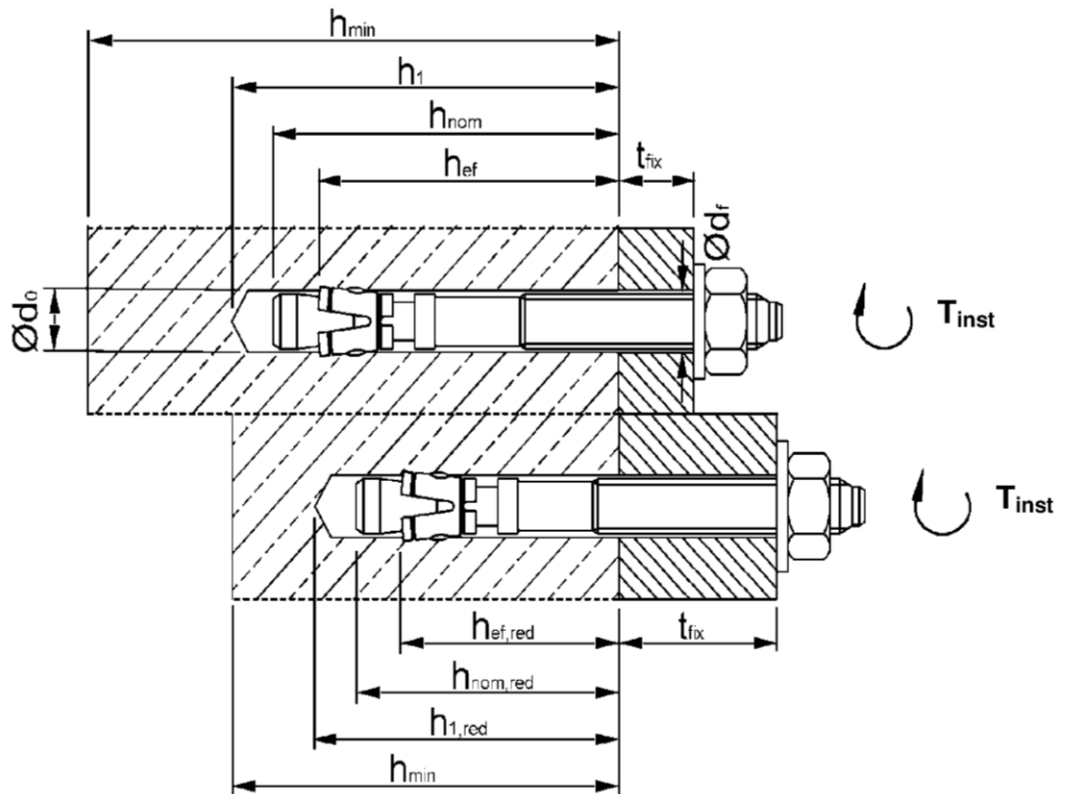
TOX Bolzenanker B/BU

Verwendungszweck
Montagekennwerte, **Stahl verzinkt**

Anhang B2

Tabelle B2: Montagekennwerte, nichtrostender Stahl A4/HCR

Dübelgröße		M6	M8	M10	M12	M16	M20
Bohrerinnendurchmesser	$d_0 =$ [mm]	6	8	10	12	16	20
Bohrerschneidendurchmesser	$d_{cut} \leq$ [mm]	6,40	8,45	10,45	12,5	16,5	20,55
Drehmoment beim Verankern	$T_{inst} =$ [Nm]	6	15	25	50	100	160
Durchgangsloch im Anbauteil	$d_f \leq$ [mm]	7	9	12	14	18	22
Standardverankerungstiefe							
Bohrlochtiefe	$h_1 \geq$ [mm]	55	65	70	90	110	130
Setztiefe	$h_{nom} \geq$ [mm]	49	56	62	81	99	121
Verankerungstiefe	$h_{ef} \geq$ [mm]	40	44	48	65	80	100
Reduzierte Verankerungstiefe							
Bohrlochtiefe	$h_{1,red} \geq$ [mm]	45	55	65	75	95	110
Setztiefe	$h_{nom,red} \geq$ [mm]	39	47	56	66	83	99
Reduzierte Verankerungstiefe	$h_{ef,red} \geq$ [mm]	30	35	42	50	64	78



TOX Bolzenanker B/BU

Verwendungszweck
Montagekennwerte, nichtrostender Stahl A4/HCR

Anhang B3

Tabelle B3: Minimale Achs- und Randabstände, Stahl verzinkt

Dübelgröße			M6	M8	M10	M12	M16	M20
Standardverankerungstiefe h_{ef}								
Mindestbauteildicke	h_{min}	[mm]	100	100	100	130	170	200
Minimaler Achsabstand	s_{min}	[mm]	35	40	55	75	90	105
Minimaler Randabstand	c_{min}	[mm]	40	45	65	90	105	125
Reduzierte Verankerungstiefe $h_{ef,red}$								
Mindestbauteildicke	h_{min}	[mm]	80	80	100	100	130	160
Minimaler Achsabstand	s_{min}	[mm]	35	40	55	100	100	140
Minimaler Randabstand	c_{min}	[mm]	40	45	65	100	100	140

Tabelle B4: Minimale Achs- und Randabstände, nichtrostender Stahl A4/HCR

Dübelgröße			M6	M8	M10	M12	M16	M20
Standardverankerungstiefe h_{ef}								
Mindestbauteildicke	h_{min}	[mm]	100	100	100	130	160	200
Minimaler Achsabstand	s_{min}	[mm]	35	35	45	60	80	100
	für $c \geq$	[mm]	40	65	70	100	120	150
Minimaler Randabstand	c_{min}	[mm]	35	45	55	70	80	100
	für $s \geq$	[mm]	60	110	80	100	140	180
Reduzierte Verankerungstiefe $h_{ef,red}$								
Mindestbauteildicke	h_{min}	[mm]	80	80	100	100	130	160
Minimaler Achsabstand	s_{min}	[mm]	35	60	55	100	110	140
Minimaler Randabstand	c_{min}	[mm]	40	60	65	100	110	140

Zwischenwerte dürfen interpoliert werden.

TOX Bolzenanker B/BU

Verwendungszweck
Minimale Achs- und Randabstände

Anhang B4

Montageanweisung

	<p>Bohrloch senkrecht zur Oberfläche des Verankerungsgrunds erstellen, ohne die Bewehrung zu beschädigen. Bei Fehlbohrung: Anordnung eines neuen Bohrlochs im Abstand $> 2x$ Tiefe der Fehlbohrung oder in geringerem Abstand, wenn die Fehlbohrung mit hochfestem Mörtel verfüllt wird und wenn sie bei Quer- oder Schrägzuglast nicht in Richtung der aufgebrachtten Last liegt.</p>
	<p>Bohrloch vom Grund her ausblasen.</p>
	<p>Position der Mutter kontrollieren.</p>
	<p>Anker soweit einschlagen, bis h_{ef} bzw. $h_{ef,red}$ erreicht ist. Diese Bedingung ist erfüllt, wenn die Dicke des Anbauteils nicht größer ist als die maximale Anbauteildicke laut Dübelprägung gemäß Anhang A2 bzw. A3.</p>
	<p>Montagemoment T_{inst} mit Drehmomentschlüssel aufbringen.</p>

elektronische Kopie der eta des dibt: eta-09/0383

TOX Bolzenanker B/BU

Verwendungszweck
Montageanweisung

Anhang B5

Tabelle C1: Charakteristische Werte bei Zugbeanspruchung, Stahl verzinkt

Dübelgröße			M6	M8	M10	M12	M16	M20
Montagesicherheitsbeiwert	γ_{inst}	[-]	1,0					
Stahlversagen								
Charakteristische Zugtragfähigkeit	$N_{RK,s}$	[kN]	8,7	15,3	26	35	65	107
Teilsicherheitsbeiwert	γ_{Ms}	[-]	1,5				1,6	
Herausziehen								
Standardverankerungstiefe h_{ef}								
Charakteristische Tragfähigkeit im ungerissenen Beton C20/25	$N_{RK,p}$	[kN]	9	12	16	1)	1)	1)
Reduzierte Verankerungstiefe $h_{ef,red}$								
Charakteristische Tragfähigkeit im ungerissenen Beton C20/25	$N_{RK,p}$	[kN]	6 ²⁾	1) 2)	1)	1)	1)	1)
Erhöhungsfaktor für $N_{RK,p}$	ψ_C	[-]	$\left(\frac{f_{ck}}{20}\right)^{0,5}$					
Spalten								
Charakteristische Tragfähigkeit im ungerissenen Beton C20/25	$N^0_{RK,sp}$	[kN]	min [$N_{RK,p}$; $N^0_{RK,c}$]					
Standardverankerungstiefe h_{ef}								
Achsabstand	$S_{cr,sp}$	[mm]	160	220	240	330	410	500
Randabstand	$C_{cr,sp}$	[mm]	80	110	120	165	205	250
Reduzierte Verankerungstiefe $h_{ef,red}$								
Achsabstand	$S_{cr,sp}$	[mm]	180	210	230	240	320	400
Randabstand	$C_{cr,sp}$	[mm]	90	105	115	120	160	200
Betonausbruch								
Standardverankerungstiefe h_{ef}								
Effektive Verankerungstiefe	$h_{ef} \geq$	[mm]	40	44	48	65	82	100
Achsabstand	$S_{cr,N}$	[mm]	3 h_{ef}					
Randabstand	$C_{cr,N}$	[mm]	1,5 h_{ef}					
Reduzierte Verankerungstiefe $h_{ef,red}$								
Effektive Verankerungstiefe	$h_{ef,red} \geq$	[mm]	30 ²⁾	35 ²⁾	42	50	64	78
Achsabstand	$S_{cr,N}$	[mm]	3 $h_{ef,red}$					
Randabstand	$C_{cr,N}$	[mm]	1,5 $h_{ef,red}$					
Faktor für k_1	$k_{ucr,N}$	[-]	11,0					

¹⁾ Herausziehen ist nicht maßgebend.

²⁾ Die Verwendung ist beschränkt auf die Verankerung statisch unbestimmter Systeme.

TOX Bolzenanker B/BU

Leistung

Charakteristische Werte bei **Zugbeanspruchung, Stahl verzinkt**

Anhang C1

Tabelle C2: Charakteristische Werte bei Zugbeanspruchung, nichtrostender Stahl A4/HCR

Dübelgröße			M6	M8	M10	M12	M16	M20
Montagesicherheitsbeiwert	γ_{inst}	[-]	1,0					
Stahlversagen								
Charakteristische Zugtragfähigkeit	$N_{Rk,s}$	[kN]	10	18	30	44	88	134
Teilsicherheitsbeiwert	γ_{Ms}	[-]	1,50					
Herausziehen								
Standardverankerungstiefe h_{ef}								
Charakteristische Tragfähigkeit im ungerissenen Beton C20/25	$N_{Rk,p}$	[kN]	7,5	12	16	25	1)	1)
Reduzierte Verankerungstiefe $h_{ef,red}$								
Charakteristische Tragfähigkeit im ungerissenen Beton C20/25	$N_{Rk,p}$	[kN]	6 ²⁾	9 ²⁾	12	1)	1)	1)
Spalten								
Standardverankerungstiefe h_{ef}								
Es darf der höhere Widerstand aus Fall 1 und Fall 2 angesetzt werden.								
Fall 1								
Charakteristische Tragfähigkeit im ungerissenen Beton C20/25	$N^0_{Rk,sp}$	[kN]	6	9	12	20	30	40
Achsabstand	$S_{cr,sp}$	[mm]	3 h_{ef}					
Randabstand	$C_{cr,sp}$	[mm]	1,5 h_{ef}					
Fall 2								
Charakteristische Tragfähigkeit im ungerissenen Beton C20/25	$N^0_{Rk,sp}$	[kN]	7,5	12	16	25	1)	1)
Achsabstand	$S_{cr,sp}$	[mm]	160	220	240	340	410	560
Randabstand	$C_{cr,sp}$	[mm]	80	110	120	170	205	280
Reduzierte Verankerungstiefe $h_{ef,red}$								
Charakteristische Tragfähigkeit im ungerissenen Beton C20/25	$N^0_{Rk,sp}$	[kN]	6 ²⁾	9 ²⁾	12	1)	1)	1)
Achsabstand	$S_{cr,sp}$	[mm]	180	210	230	300	320	400
Randabstand	$C_{cr,sp}$	[mm]	90	105	115	150	160	200
Erhöhungsfaktor für $N_{Rk,p}$ und $N^0_{Rk,sp}$	ψ_C	[-]	$\left(\frac{f_{ck}}{20}\right)^{0,5}$					
Betonausbruch								
Standardverankerungstiefe								
Effektive Verankerungstiefe	h_{ef}	[mm]	40	44	48	65	80	100
Achsabstand	$S_{cr,N}$	[mm]	3 h_{ef}					
Randabstand	$C_{cr,N}$	[mm]	1,5 h_{ef}					
Reduzierte Verankerungstiefe								
Effektive Verankerungstiefe	$h_{ef,red}$	[mm]	30 ²⁾	35 ²⁾	42	50	64	78
Achsabstand	$S_{cr,N}$	[mm]	3 h_{ef}					
Randabstand	$C_{cr,N}$	[mm]	1,5 h_{ef}					
Faktor für k_1	$k_{ucr,N}$	[-]	11,0					

¹⁾ Herausziehen ist nicht maßgebend.

²⁾ Die Verwendung ist beschränkt auf die Verankerung statisch unbestimmter Systeme.

TOX Bolzenanker B/BU

Leistung

Charakteristische Werte bei **Zugbeanspruchung, nichtrostender Stahl A4 / HCR**

Anhang C2

Tabelle C3: Charakteristische Werte bei Querbeanspruchung, Stahl verzinkt

Dübelgröße			M6	M8	M10	M12	M16	M20	
Montagesicherheitsbeiwert	γ_{inst}	[-]	1,0						
Stahlversagen ohne Hebelarm									
Charakteristische Quertragfähigkeit	$V_{Rk,s}$	[kN]	5	11	17	25	44	69	
Duktilitätsfaktor	k_7	[-]	1,0						
Stahlversagen mit Hebelarm									
Charakteristische Biegemomente	$M^0_{Rk,s}$	[Nm]	9	23	45	78	186	363	
Teilsicherheitsbeiwert für $V_{Rk,s}$ und $M^0_{Rk,s}$	γ_{Ms}	[-]	1,25				1,33		
Betonausbruch auf der lastabgewandten Seite									
Faktor für h_{ef}	k_8	[-]	1,0	1,0	1,0	2,0	2,0	2,0	
Faktor für $h_{ef,red}$	k_8	[-]	1,0 ¹⁾	1,0 ¹⁾	1,0	1,0	2,0	2,0	
Betonkantenbruch									
Wirksame Dübellänge bei Querlast für h_{ef}	l_f	[mm]	40	44	48	65	82	100	
Wirksame Dübellänge bei Querlast für $h_{ef,red}$	$l_{f,red}$	[mm]	30 ¹⁾	35 ¹⁾	42	50	64	78	
Wirksamer Außendurchmesser	d_{nom}	[mm]	6	8	10	12	16	20	

¹⁾ Die Verwendung ist beschränkt auf die Verankerung statisch unbestimmter Systeme.

Tabelle C4: Charakteristische Werte bei Querbeanspruchung, nichtrostender Stahl A4/HCR

Dübelgröße			M6	M8	M10	M12	M16	M20	
Montagesicherheitsbeiwert	γ_{inst}	[-]	1,0						
Stahlversagen ohne Hebelarm									
Charakteristische Quertragfähigkeit	$V_{Rk,s}$	[kN]	7	12	19	27	50	86	
Duktilitätsfaktor	k_7	[-]	1,0						
Stahlversagen mit Hebelarm									
Charakteristische Biegemomente	$M^0_{Rk,s}$	[Nm]	10	24	49	85	199	454	
Teilsicherheitsbeiwert für $V_{Rk,s}$ und $M^0_{Rk,s}$	γ_{Ms}	[-]	1,25				1,4		
Betonausbruch auf der lastabgewandten Seite									
Faktor für h_{ef}	k_8	[-]	1,0	1,0	1,0	2,0	2,0	2,0	
Faktor für $h_{ef,red}$	k_8	[-]	1,0 ¹⁾	1,0 ¹⁾	1,0	1,0	2,0	2,0	
Betonkantenbruch									
Wirksame Dübellänge bei Querlast für h_{ef}	l_f	[mm]	40	44	48	65	80	100	
Wirksame Dübellänge bei Querlast für $h_{ef,red}$	$l_{f,red}$	[mm]	30 ¹⁾	35 ¹⁾	42	50	64	78	
Wirksamer Außendurchmesser	d_{nom}	[mm]	6	8	10	12	16	20	

¹⁾ Die Verwendung ist beschränkt auf die Verankerung statisch unbestimmter Systeme.

TOX Bolzenanker B/BU

Leistung
Charakteristische Werte bei **Querbeanspruchung**

Anhang C3

Tabelle C5: Verschiebung unter Zuglast, Stahl verzinkt

Dübelgröße			M6	M8	M10	M12	M16	M20
Standardverankerungstiefe								
Zuglast	N	[kN]	4,3	5,8	7,6	11,9	16,7	23,8
Verschiebung	δ_{N0}	[mm]	0,4	0,5				
	$\delta_{N\infty}$	[mm]	0,7	2,3				
Reduzierte Verankerungstiefe								
Zuglast	N	[kN]	2,9	5,0	6,5	8,5	12,3	16,6
Verschiebung	δ_{N0}	[mm]	0,3	0,4				
	$\delta_{N\infty}$	[mm]	0,6	1,8				

Tabelle C6: Verschiebung unter Zuglast, nichtrostender Stahl A4/HCR

Dübelgröße			M6	M8	M10	M12	M16	M20
Standardverankerungstiefe								
Zuglast	N	[kN]	3,6	5,7	7,6	11,9	17,2	24,0
Verschiebung	δ_{N0}	[mm]	0,7	0,9	0,5	0,6	0,9	2,1
	$\delta_{N\infty}$	[mm]	1,8					4,2
Reduzierte Verankerungstiefe								
Zuglast	N	[kN]	2,9	4,3	5,7	8,5	12,3	16,6
Verschiebung	δ_{N0}	[mm]	0,4	0,7	0,4	0,4	0,6	1,5
	$\delta_{N\infty}$	[mm]	1,3					2,9

Tabelle C7: Verschiebung unter Querlast, Stahl verzinkt

Dübelgröße			M6	M8	M10	M12	M16	M20
Querlast	V	[kN]	2,9	6,3	9,7	14,3	23,6	37,0
Verschiebung	δ_{V0}	[mm]	1,2	1,5	1,6	2,6	3,1	4,4
	$\delta_{V\infty}$	[mm]	2,4	2,2	2,4	3,9	4,6	6,6

Tabelle C8: Verschiebung unter Querlast, nichtrostender Stahl A4/HCR

Dübelgröße			M6	M8	M10	M12	M16	M20
Querlast	V	[kN]	4,0	6,9	10,9	15,4	28,6	43,7
Verschiebung	δ_{V0}	[mm]	1,1	2,0	1,2	2,0	2,2	2,1
	$\delta_{V\infty}$	[mm]	1,7	3,0	1,8	3,0	3,3	3,2

TOX Bolzenanker B/BU

Leistung
Verschiebung

Anhang C4