

Zulassungsstelle für Bauprodukte und Bauarten

Bautechnisches Prüfamt

Eine vom Bund und den Ländern
gemeinsam getragene Anstalt des öffentlichen Rechts



Europäische Technische Bewertung

ETA-10/0474
vom 12. Juni 2018

Allgemeiner Teil

Technische Bewertungsstelle, die die Europäische Technische Bewertung ausstellt

Deutsches Institut für Bautechnik

Handelsname des Bauprodukts

Berner Schwerlastanker BTA M, BTA M S, BTA M T

Produktfamilie,
zu der das Bauprodukt gehört

Mechanische Dübel zur Verwendung im Beton

Hersteller

Berner Trading Holding GmbH
Bernerstraße 6
74653 Künzelsau
DEUTSCHLAND

Herstellungsbetrieb

Berner Herstellwerk 6
Berner manufacturing plant 6

Diese Europäische Technische Bewertung enthält

13 Seiten, davon 3 Anhänge, die fester Bestandteil dieser Bewertung sind.

Diese Europäische Technische Bewertung wird ausgestellt gemäß der Verordnung (EU) Nr. 305/2011, auf der Grundlage von

EAD 330232-00-0601

Die Europäische Technische Bewertung wird von der Technischen Bewertungsstelle in ihrer Amtssprache ausgestellt. Übersetzungen dieser Europäischen Technischen Bewertung in andere Sprachen müssen dem Original vollständig entsprechen und müssen als solche gekennzeichnet sein.

Diese Europäische Technische Bewertung darf, auch bei elektronischer Übermittlung, nur vollständig und ungekürzt wiedergegeben werden. Nur mit schriftlicher Zustimmung der ausstellenden Technischen Bewertungsstelle kann eine teilweise Wiedergabe erfolgen. Jede teilweise Wiedergabe ist als solche zu kennzeichnen.

Die ausstellende Technische Bewertungsstelle kann diese Europäische Technische Bewertung widerrufen, insbesondere nach Unterrichtung durch die Kommission gemäß Artikel 25 Absatz 3 der Verordnung (EU) Nr. 305/2011.

Besonderer Teil

1 Technische Beschreibung des Produkts

Der Berner Schwerlastanker BTA M, BTA M S und BTA M T in den Größen M6, M8, M10 und M12 ist ein Dübel aus galvanisch verzinktem Stahl, der in ein Bohrloch gesetzt und durch kraftkontrollierte Verspreizung mit der Sechskantschraube verankert wird.

Die Produktbeschreibung ist in Anhang A angegeben.

2 Spezifizierung des Verwendungszwecks gemäß anwendbarem Europäischen Bewertungsdokument

Von den Leistungen in Abschnitt 3 kann nur ausgegangen werden, wenn die Betonschraube entsprechend den Angaben und unter den Randbedingungen nach Anhang B verwendet wird.

Die Prüf- und Bewertungsmethoden, die dieser Europäischen Technischen Bewertung zu Grunde liegen, führen zur Annahme einer Nutzungsdauer der Betonschraube von mindestens 50 Jahren. Die Angabe der Nutzungsdauer kann nicht als Garantie des Herstellers verstanden werden, sondern ist lediglich ein Hilfsmittel zur Auswahl des richtigen Produkts in Bezug auf die angenommene wirtschaftlich angemessene Nutzungsdauer des Bauwerks.

3 Leistung des Produkts und Angaben der Methoden ihrer Bewertung

3.1 Mechanische Festigkeit und Standsicherheit (BWR 1)

Wesentliches Merkmal	Leistung
Charakteristischer Widerstand unter Zugbeanspruchung (statische und quasi-statische Einwirkungen)	Siehe Anhang C 1
Charakteristischer Widerstand unter Querbeanspruchung (statische und quasi-statische Einwirkungen)	Siehe Anhang C 2
Verschiebungen (statische und quasi-statische Einwirkungen)	Siehe Anhang C 2
Charakteristischer Widerstand und Verschiebungen für seismische Leitungskategorien C1 und C2	Leistung nicht bewertet

3.2 Brandschutz (BWR 2)

Wesentliches Merkmal	Leistung
Brandverhalten	Klasse A1
Feuerwiderstand	Leistung nicht bewertet

4 Angewandtes System zur Bewertung und Überprüfung der Leistungsbeständigkeit mit der Angabe der Rechtsgrundlage

Gemäß den Europäischen Bewertungsdokumenten EAD Nr. 330232-00-0601 gilt folgende Rechtsgrundlage: [96/582/EG].

Folgendes System ist anzuwenden: 1

5 Für die Durchführung des Systems zur Bewertung und Überprüfung der Leistungsbeständigkeit erforderliche technische Einzelheiten gemäß anwendbarem Europäischen Bewertungsdokument

Technische Einzelheiten, die für die Durchführung des Systems zur Bewertung und Überprüfung der Leistungsbeständigkeit notwendig sind, sind Bestandteil des Prüfplans, der beim Deutschen Institut für Bautechnik hinterlegt ist.

Ausgestellt in Berlin am 12. Juni 2018 vom Deutschen Institut für Bautechnik

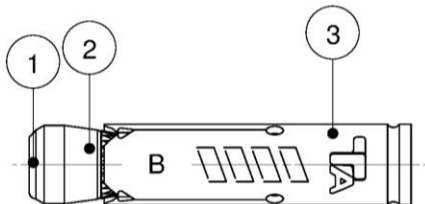
BD Dipl.-Ing. Andreas Kummerow
Abteilungsleiter

Beglaubigt:

Vorsteckmontage:

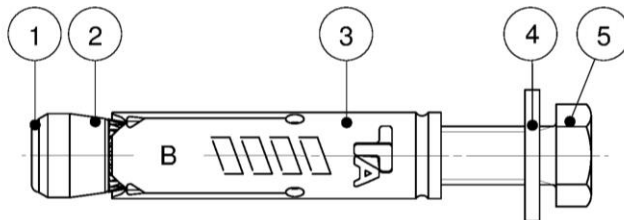
BTA M

Die Sechskantschraube und die Unterlegscheibe gemäß Tabelle A4.1 und A4.2 müssen vom Verwender zur Verfügung gestellt werden



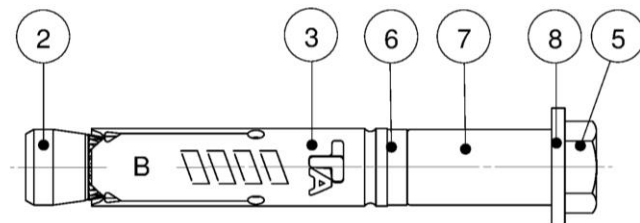
BTA M S

Die Sechskantschraube wird vom Hersteller (Berner) zusammen mit dem Anker geliefert



Vorsteckmontage:

BTA M T



- | | |
|-------------------------------------|-----------------------------|
| 1 Kunststoffkappe (optional) | 5 Sechskantschraube |
| 2 Konusmutter | 6 Distanzring |
| 3 Spreizhülse | 7 Distanzhülse |
| 4 Unterlegscheibe (BTA M / BTA M S) | 8 Unterlegscheibe (BTA M T) |

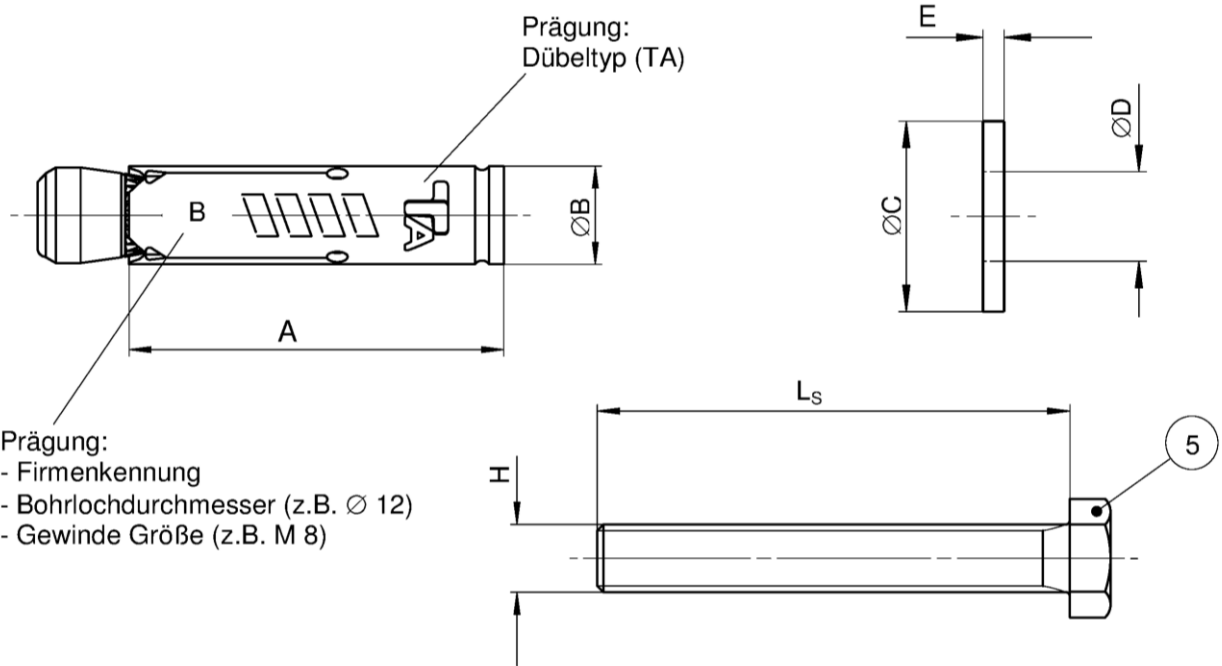
(Abb. nicht maßstabsgetreu)

Berner Schwerlastanker BTA M, BTA M S, BTA M T

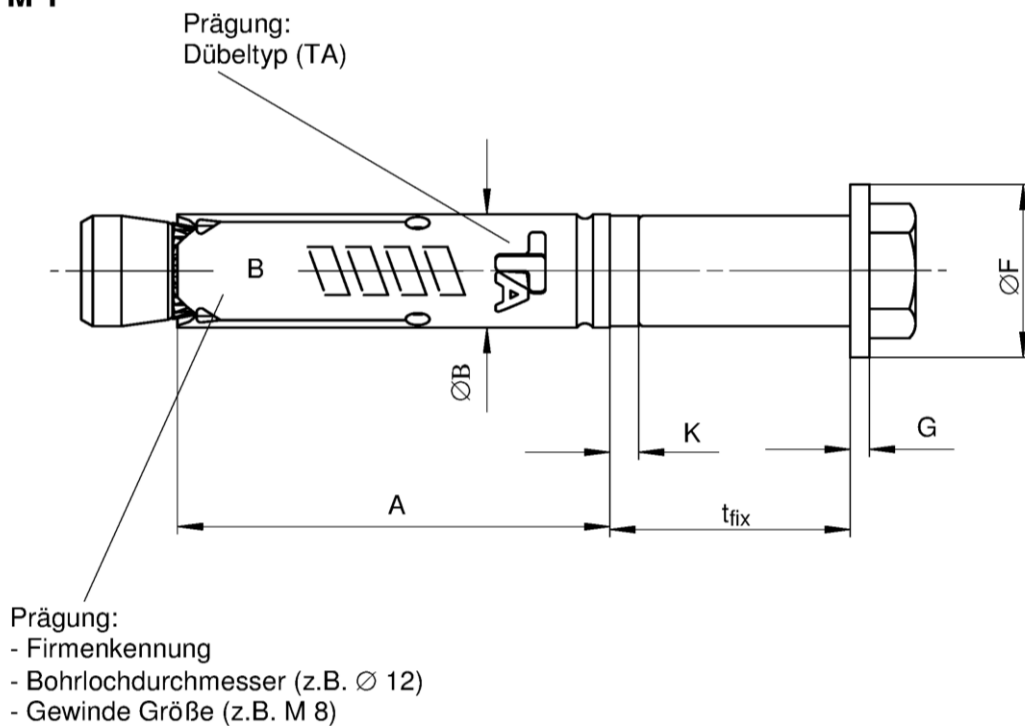
Produktbeschreibung
Ankertypen

Anhang A 1

BTA M / BTA M S



BTA M T



(Abb. nicht maßstabsgetreu)

Berner Schwerlastanker BTA M, BTA M S, BTA M T

Produktbeschreibung
Ankerkomponenten

Anhang A 2

Tabelle A3.1: Dübelabmessungen [mm]

Teil	Bezeichnung	Dübeltyp		M6	M8	M10	M12
3	Sprezhülse	BTA M / BTA M S / BTA M T	A	40,0	45,0	55,0	70,0
			Ø B	9,6	11,8	14,5	17,5
4	Unterlegscheibe ¹⁾	BTA M S	Ø C ≥	11,0	15,0	19,0	23,0
			E ≥	1,4	1,4	1,8	2,3
8	Unterlegscheibe	BTA M T	Ø F ≥	17,0	21,0	25,0	30,0
			G ≥	1,4	1,8	2,3	2,7
5	Sechskantschraube ²⁾	BTA M S / BTA M T	L _s ≥	t _{fix} + 50	t _{fix} + 55	t _{fix} + 70	t _{fix} + 85
			H	M6	M8	M10	M12
6	Distanzring	BTA M T	K =	3,0	3,0	3,0	3,0

¹⁾ Für die Spezifikation - Zusammenfassende Spezifikation für die Unterlegscheibe BTA M siehe Tabelle A4.2

²⁾ Für die Spezifikation - zusammenfassende Spezifikation für Sechskantschraube für BTA M siehe Tabelle A4.1

Tabelle A3.2: Materialien

Teil	Bezeichnung	Dübeltyp	Materialien	Behandlung
1	Kunststoffkappe ¹⁾	BTA M / BTA M S	Polyamid	-
2	Konusmutter	BTA M / BTA M S / BTA M T	Stahl, EN 10277:2008	Verzinkt gemäß EN ISO 4042:2017, min 5 µm, zusätzlich funktionelle Beschichtung
3	Sprezhülse	BTA M / BTA M S / BTA M T	Kaltgewalzter Stahl EN 10139:2016	Verzinkt gemäß EN ISO 4042:2017, min 5 µm
4	Unterlegscheibe ²⁾	BTA M S	Stahl, min 140 HV	
8	Unterlegscheibe	BTA M T		
5	Sechskantschraube ³⁾	BTA M S / BTA M T	Stahl, Festigkeitsklasse 8.8	
6	Distanzring	BTA M T	Polyethylen	-
7	Distanzhülse	BTA M T	Kaltgewalzter Stahl EN 10139:2016/ Stahl EN 10 277:2008	Verzinkt gemäß EN ISO 4042:2017, min 5 µm

¹⁾ Optional

²⁾ Für die Spezifikation - Zusammenfassende Spezifikation für die Unterlegscheibe BTA M siehe Tabelle A4.2

³⁾ Für die Spezifikation - zusammenfassende Spezifikation für Sechskantschraube für BTA M siehe Tabelle A4.1

Berner Schwerlastanker BTA M, BTA M S, BTA M T

Produktbeschreibung
Dübelabmessungen
Materialien

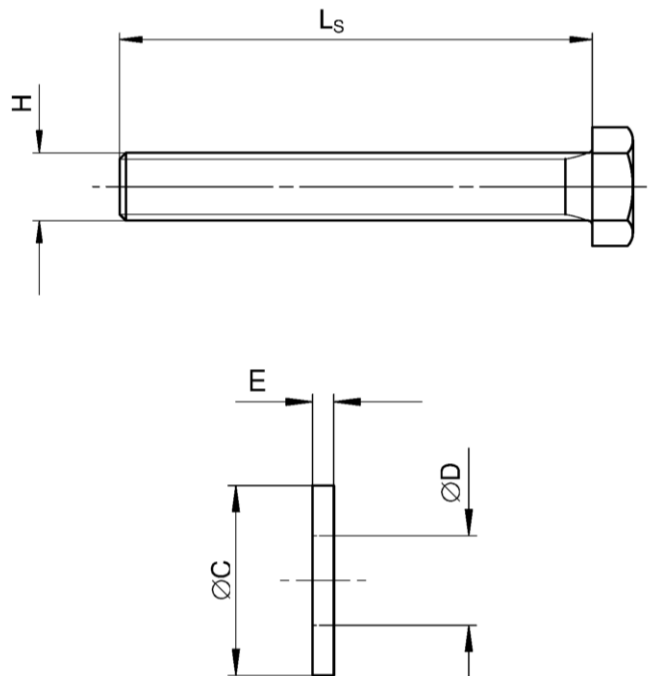
Anhang A 3

Tabelle A4.1: Auswahlkriterien für die Sechskantschraube (BTA M)

Beschreibung			BTA M6	BTA M8	BTA M10	BTA M12
Länge der Sechskantschraube	L_S	[mm]	$\geq t_{\text{fix}} + 50$	$\geq t_{\text{fix}} + 55$	$\geq t_{\text{fix}} + 70$	$\geq t_{\text{fix}} + 85$
Gewinde Größe	H	[-]	M6	M8	M10	M12
Standardisierung			ISO 4014:2017 / ISO 4017:2014 oder DIN 931:1987 / DIN 933:1987			
Material			Stahl, Festigkeitsklasse 8.8			
Behandlung			Verzinkt gemäß EN ISO 4042:2017, min 5 μm			

Tabelle A4.2: Auswahlkriterien für die Unterlegscheibe (BTA M)

Beschreibung			BTA M6	BTA M8	BTA M10	BTA M12
Lochdurchmesser	D	min	6,0	8,0	10,0	12,0
		max	6,6	8,6	10,8	13,3
Außendurchmesser	C	[mm]	$\geq 11,0$	$\geq 15,0$	$\geq 19,0$	$\geq 23,0$
Dicke	E	min	1,4	1,4	1,8	2,3
		max	3,0	3,0	4,0	5,0
Material			Stahl, Härteklasse min. 140 HV			
Behandlung			Verzinkt gemäß EN ISO 4042:2017, min 5 μm			



(Abb. nicht maßstabsgetreu)

Berner Schwerlastanker BTA M, BTA M S, BTA M T

Produktbeschreibung
Abmessungen
Materialien

Anhang A 4

Spezifizierung des Verwendungszwecks

Berner Schwerlastanker	BTA M6	BTA M8	BTA M10	BTA M12
Stahl, verzinkt			✓	
Statische und quasi-statische Belastungen			✓	
Ungerissener Beton			✓	

Verankerungsgrund:

- Verdichteter bewehrter oder unbewehrter Normalbeton ohne Fasern gemäß EN 206:2013
- Festigkeitsklassen C20/25 zu C50/60 gemäß EN 206:2013

Anwendungsbedingungen (Umweltbedingungen):

- Bauteile unter den Bedingungen trockener Innenräume

Bemessung:

- Die Bemessung der Verankerung erfolgt unter der Verantwortung eines auf dem Gebiet der Verankerungen und des Betonbaus erfahrenen Ingenieurs.
- Unter Berücksichtigung der zu verankernden Lasten werden prüfbare Berechnungen und Konstruktionszeichnungen angefertigt. In den Konstruktionszeichnungen ist die Position der Dübel anzugeben (z. B. Lage des Dübels zur Bewehrung oder zu den Auflagern usw.)
- Bemessung der Verankerungen nach FprEN 1992-4: 2016 und EOTA Technical Report TR 055

Einbau:

- Einbau durch entsprechend geschultes Personal unter Aufsicht des Bauleiters
- Hammerbohren oder hohlbohren gemäß Anhang B3
- Bohrloch +/-5° senkrecht zur Betonoberfläche erstellt, positionieren, ohne die Bewehrung zu beschädigen
- Im Falle einer Fehlbohrung: Anordnung eines neuen Bohrlochs in einem Abstand, der mindestens der doppelten Tiefe der Fehlbohrung entspricht oder in geringerem Abstand, wenn die Fehlbohrung mit hochfestem Mörtel verfüllt wird und wenn sie bei Quer- oder Schrägzuglast nicht in Richtung der aufgetragenen Last liegt

Berner Schwerlastanker BTA M, BTA M S, BTA M T

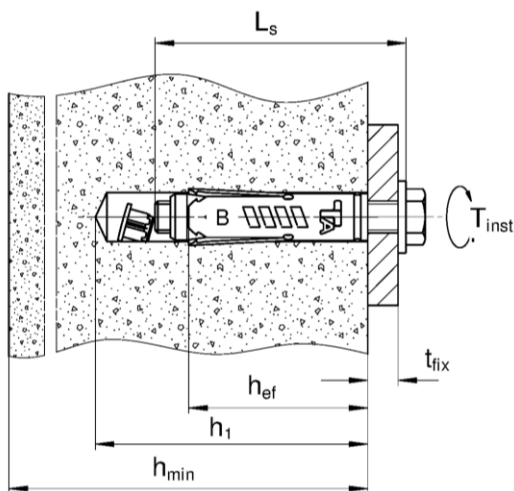
Verwendungszweck
Spezifikationen

Anhang B 1

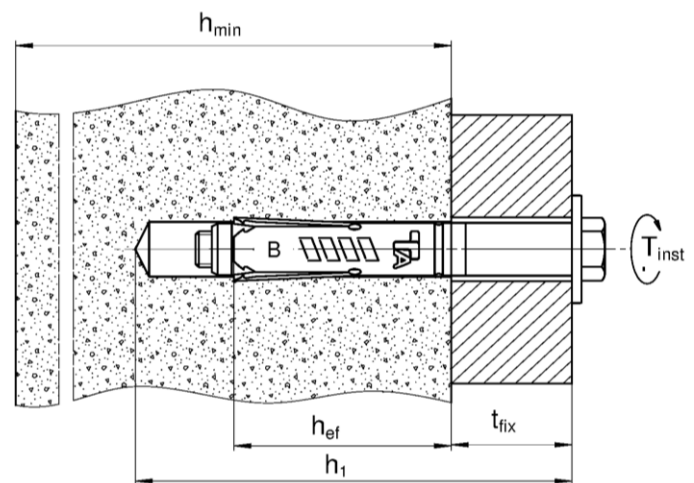
Tabelle B2.1: Montagekennwerte für BTA M / BTA M S / BTA M T

Ankergröße		BTA M6	BTA M8	BTA M10	BTA M12
Nomineller Bohrdurchmesser	d_0	10	12	15	18
Max. Bohrerschneidendurchmesser	$d_{cut} \leq$	10,45	12,50	15,50	18,50
Länge der Sechskantschraube	$L_s \geq$	$t_{fix} + 50$	$t_{fix} + 55$	$t_{fix} + 70$	$t_{fix} + 85$
Tiefe des Bohrlochs (BTA M / BTA M S)	$h_1 \geq$	$L_s - t_{fix} + 15$		$L_s - t_{fix} + 20$	
Tiefe des Bohrlochs (BTA M T)	$h_1 \geq$	$L_s + 10$			
Durchmesser des Durchgangslochs im zu befestigenden Anbauteil (BTA M / BTA M S)	$d_f \leq$	7	9	12	14
Durchmesser des Durchgangslochs im zu befestigenden Anbauteil (BTA M T)	$d_f \leq$	12	14	18	20
Dicke des Anbauteils	$t_{fix,min}$ $t_{fix,max}$	1			
		150	200	250	300
Montagedrehmoment	T_{inst} [Nm]	10	20	40	75

BTA M / BTA M S:



BTA M T:



L_s = Länge der Sechskantschraube
 h_{ef} = Effektive Verankerungstiefe
 t_{fix} = Dicke des Anbauteils

h_{min} = Mindestdicke des Betonelements
 h_1 = Tiefe des Bohrlochs bis zum tiefsten Punkt
 T_{inst} = Benötigtes Drehmoment beim Verankern

Tabelle B2.2: Mindestdicke des Betonelements, Mindestabstand und minimale Randabstände

Ankergröße		BTA M6	BTA M8	BTA M10	BTA M12
Mindestdicke des Betonelements	h_{min}	100	100	110	140
Minimaler Achsabstand	s_{min} [mm]	80	90	110	160
Minimaler Randabstand	c_{min}	50	60	70	120

(Abb. nicht maßstabsgetreu)

Berner Schwerlastanker BTA M, BTA M S, BTA M T

Verwendungszweck

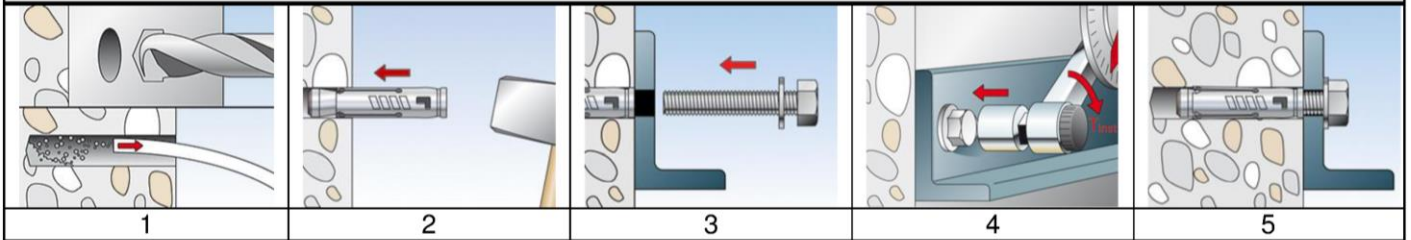
Montageanleitung

Mindestdicke des Betonelements, minimaler Achsabstand und minimaler Randabstand

Anhang B 2

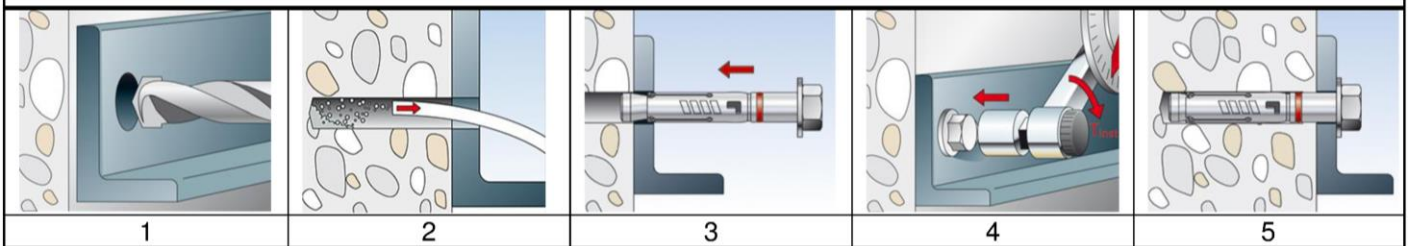
Montageanleitung

Vorsteckmontage BTA M / BTA M S



Nr.	Beschreibung	
1	Bohrloch mit Bohrhammer erstellen, Bohrloch reinigen	Bohrloch erstellen mit Hohlbohrer und Staubsauger
2	Setzen Sie den Dübel	
3	Befestigen Sie das Anbauteil und drehen Sie die Schraube ein	
4	Benötigtes Drehmoment aufbringen T_{inst}	
5	Gesetzter Anker	

Durchsteckmontage BTA M T



Nr.	Beschreibung	
1	Bohrloch mit Bohrhammer erstellen	Bohrloch erstellen mit Hohlbohrer und Staubsauger
2	Bohrloch reinigen	-
3	Setzen Sie den Dübel	
4	Benötigtes Drehmoment aufbringen T_{inst}	
5	Gesetzter Anker	

Bohrerarten

Hammerbohrer



Hohlbohrer



Berner Schwerlastanker BTA M, BTA M S, BTA M T

Verwendungszweck
Montageanleitung

Anhang B 3

Tabelle C 1.1: Charakteristische Zugtragfähigkeit unter statischen und quasi-statischen Belastungen

Ankergröße		BTA M6	BTA M8	BTA M10	BTA M12
Stahlversagen					
Charakteristischer Widerstand Festigkeitsklasse 8.8	$N_{Rk,s}$ [kN]	16,1	29,3	46,4	67,4
Teilsicherheitsbeiwert	$\gamma_{Ms}^{1)}$ [-]	1,5			
Herausziehen					
Charakteristischer Widerstand in ungerissenem Beton	$N_{Rk,p}$ [kN] C20/25	7,5	12	20	25
Erhöhungsfaktoren für $N_{Rk,p}$ für ungerissenen Beton	ψ_c C25/30	1,12			
	C30/37	1,22			
	C35/45	1,32			
	C40/50	1,41			
	C45/55	1,50			
	C50/60	1,58			
Montagebeiwert	γ_{inst} [-]	1,0			
Betonversagen und Spalten					
Effektive Verankerungstiefe	h_{ef} [mm]	40	45	55	70
Faktor für ungerissenen Beton	k_1 [-]	11,0 ²⁾			
Abstand (Betonversagen)	$s_{cr,N}$	120	135	220	210
Randabstand (Betonversagen)	$c_{cr,N}$	60	68	110	105
Abstand (Spalten)	$s_{cr,sp}$	120	180	330	420
Randabstand (Spalten)	$c_{cr,sp}$	60	90	165	210
¹⁾ Sofern andere nationale Regelungen fehlen ²⁾ Bezogen auf Betondruckfestigkeit als Zylinderdruckfestigkeit					
Berner Schwerlastanker BTA M, BTA M S, BTA M T					Anhang C 1
Leistungen Charakteristische Zugtragfähigkeit unter statischen und quasi-statischen Belastungen					

Tabelle C2.1: Charakteristische Quertragfähigkeit unter statischen und quasi-statischen Belastungen

Ankergröße		BTA M6	BTA M8	BTA M10	BTA M12
Querlast ohne Hebelarm					
Charakteristischer Widerstand Festigkeitsklasse 8.8	$V_{Rk,s}$ [kN]	5,8	11,7	19,2	29,8
Teilsicherheitsbeiwert	$\gamma_{Ms}^{1)}$ [-]	1,25			
Faktor für Duktilität	k_7 [-]	1,0			
Querlast mit Hebelarm					
Charakteristisches Biegemoment Festigkeitsklasse 8.8	$M_{Rk,s}^0$ [Nm]	12	30	60	105
Teilsicherheitsbeiwert	$\gamma_{Ms}^{1)}$ [-]	1,25			
Betonausbruch auf der lastabgewandten Seite					
Faktor für Duktilität	k_7 [-]	1,0			
Faktor für Pryoutversagen	k_8 [-]	1,1	1,8	1,8	2,0
Betonkantenbruch					
Effektive Verankerungstiefe für die Berechnung	l_f [mm]	40	45	55	70
Außendurchmesser des Befestigungselements	d_{nom} [mm]	10	12	15	18

¹⁾ Sofern andere nationale Regelungen fehlen

Tabelle C2.2: Verschiebungen unter statischen und quasi-statischen Zuglasten

Ankergröße		BTA M6	BTA M8	BTA M10	BTA M12
Zuglast in ungerissenem Beton	[kN]	3,0	4,8	7,9	9,9
Verschiebungen	$\frac{\delta_{N0}}{\delta_{N\infty}}$ [mm]	0,7	0,7	1,2	1,2
		1,0	1,0	1,8	1,8

Tabelle C2.3: Verschiebungen unter statischen und quasi statischen Querlasten

Ankergröße		BTA M6	BTA M8	BTA M10	BTA M12
Querlast in ungerissenem Beton	[kN]	3,3	6,7	11,0	17,0
Verschiebungen	$\frac{\delta_{V0}}{\delta_{V\infty}}$ [mm]	2,1	1,9	3,1	3,3
		3,1	2,8	4,6	4,9

Berner Schwerlastanker BTA M, BTA M S, BTA M T

Leistungen

Charakteristische Quertragfähigkeit unter statischen und quasi-statischen Belastungen
Verschiebungen unter Zug- und Querbeanspruchung

Anhang C 2