

Zulassungsstelle für Bauprodukte und Bauarten

Bautechnisches Prüfamt

Eine vom Bund und den Ländern
gemeinsam getragene Anstalt des öffentlichen Rechts



Europäische Technische Bewertung

ETA-10/0300
vom 29. Mai 2018

Allgemeiner Teil

Technische Bewertungsstelle, die die Europäische Technische Bewertung ausstellt

Handelsname des Bauprodukts

Produktfamilie,
zu der das Bauprodukt gehört

Hersteller

Herstellungsbetrieb

Diese Europäische Technische Bewertung enthält

Diese Europäische Technische Bewertung wird ausgestellt gemäß der Verordnung (EU) Nr. 305/2011, auf der Grundlage von

Deutsches Institut für Bautechnik

Meckel & Weyel GF - Steintreppe

Tragbolzentreppe mit Trittstufen aus Naturwerkstein oder Betonwerkstein zur Verwendung als innenliegende Treppe in Gebäuden

MECKEL & WEYEL
Treppenvertrieb + Betonsteinwerk
GmbH & Co. KG
Gernsbach
35756 Mittenaar-Bicken
DEUTSCHLAND

Werk 1 bis 3
Plant 1 to 3

15 Seiten, davon 3 Anhänge, die fester Bestandteil dieser Bewertung sind.

EAD 340006-00-0506

Die Europäische Technische Bewertung wird von der Technischen Bewertungsstelle in ihrer Amtssprache ausgestellt. Übersetzungen dieser Europäischen Technischen Bewertung in andere Sprachen müssen dem Original vollständig entsprechen und müssen als solche gekennzeichnet sein.

Diese Europäische Technische Bewertung darf, auch bei elektronischer Übermittlung, nur vollständig und ungekürzt wiedergegeben werden. Nur mit schriftlicher Zustimmung der ausstellenden Technischen Bewertungsstelle kann eine teilweise Wiedergabe erfolgen. Jede teilweise Wiedergabe ist als solche zu kennzeichnen.

Die ausstellende Technische Bewertungsstelle kann diese Europäische Technische Bewertung widerrufen, insbesondere nach Unterrichtung durch die Kommission gemäß Artikel 25 Absatz 3 der Verordnung (EU) Nr. 305/2011.

Besonderer Teil

1 Technische Beschreibung des Produkts

Die Tragbolzentreppe Meckel & Weyel GF Steintreppe ist ein Fertigteil-Treppensystem, das aus Trittstufen aus Naturstein oder Betonwerkstein (zementharzgebunden oder reaktionsharzgebunden), Tragbolzen und Wandankern besteht.

Die Trittstufen bestehen aus zwei Teilplatten, die mit einer GFK-Zwischenschicht zusammengeklebt sind.

Die Trittstufen der WF2-Treppe sind wandseitig und auf der wandfreien Seite durch je einen Tragbolzen miteinander verbunden. Wandseitig erhält jede Trittstufe einen Wandanker, der in die Treppenraumwand einbindet. Alternativ darf im Bereich von Öffnungen in der Treppenraumwand auch eine Konstruktion mit biegesteifen Tragbolzen und verstärkten Wandankern am Beginn und Ende dieses Bereiches oder ein Stahlträger (Wandersatzträger entsprechend Anhang A3) eingesetzt werden.

Die Trittstufen der WE1-Treppe sind auf der wandfreien Seite durch Tragbolzen miteinander verbunden, auf der Wandseite binden die Trittstufen in die Wand ein.

Die Produktbeschreibung ist in Anhang A angegeben. Die in den Anhängen nicht angegebenen Werkstoffkennwerte, Abmessungen und Toleranzen der Treppenteile müssen den in der technischen Dokumentation¹ dieser ETA festgelegten Angaben entsprechen.

2 Spezifizierung des Verwendungszwecks gemäß anwendbarem Europäischen Bewertungsdokument

Von den Leistungen in Abschnitt 3 kann nur ausgegangen werden, wenn die Treppe entsprechend den Angaben und Bedingungen nach Anhang B verwendet wird.

Die Prüf- und Bewertungsmethoden, die dieser Europäischen Technischen Bewertung zu Grunde liegen, führen zur Annahme einer Nutzungsdauer der Treppe von mindestens 50 Jahren. Die Angabe der Nutzungsdauer kann nicht als Garantie des Herstellers verstanden werden, sondern ist lediglich ein Hilfsmittel zur Auswahl des richtigen Produkts in Bezug auf die angenommene wirtschaftlich angemessene Nutzungsdauer des Bauwerks.

¹ Die technische Dokumentation, welche Bestandteil dieser Europäischen Technischen Bewertung ist, umfasst alle für Herstellung, Einbau und Wartung der Treppe erforderlichen Angaben des Inhabers dieser ETA, dies sind insbesondere die statische Berechnung, die Werkzeichnungen und die Einbauanweisung des Herstellers. Der vertraulich zu behandelnde Teil ist beim Deutschen Institut für Bautechnik hinterlegt und wird, soweit dies für die Aufgaben der in das Verfahren zur Bewertung und Überprüfung der Leistungsbeständigkeit eingeschalteten zugelassenen Stelle bedeutsam ist, dieser ausgehändigt.

3 Leistung des Produkts und Angaben der Methoden ihrer Bewertung

3.1 Mechanische Festigkeit und Standsicherheit (BWR 1)

Wesentliches Merkmal	Leistung
Tragfähigkeit der Treppe	Siehe Anhang C3
Tragfähigkeit der Befestigungen	Siehe technische Dokumentation dieser Europäischen Technischen Bewertung
Last-Verschiebungsverhalten	Siehe Anhang C3
Schwingungsverhalten	Eigenfrequenz $f_1 \geq 5$ Hz (einschließlich Einzelmasse von 100 kg) Durchbiegung unter einer Einzellast von $F = 1$ kN: $w \leq 5$ mm
Vermeidung von progressiven Einsturz	Versagen einzelner Teile der Treppe führt nicht zum progressiven Einsturz der gesamten Treppe
Resttragfähigkeit	Lokales Materialversagen führt nicht zum plötzlichen Gesamtverlust der Tragfähigkeit der Treppe
Langzeitverhalten	Tragfähigkeit ist bei angemessener Nutzung und Wartung der Treppe über die angegebene Nutzungsdauer sichergestellt
Widerstand gegen Erdbeben	Leistung nicht bewertet
Dauerhaftigkeit gegen physikalische, chemische und biologische Einflüsse	Dauerhaftigkeit ist ausreichend für den vorgesehenen Verwendungszweck bei angemessener Nutzung und Wartung

3.2 Brandschutz (BWR 2)

Wesentliches Merkmal	Leistung
Brandverhalten	Siehe Anhang A5
Feuerwiderstand	Leistung nicht bewertet

3.3 Hygiene, Gesundheit und Umweltschutz (BWR 3)

Wesentliches Merkmal	Leistung
Abgabe von Formaldehyd	nicht relevant
Abgabe von Pentachlorphenol	nicht relevant
Radioaktive Emissionen	Leistung nicht bewertet

3.4 Sicherheit bei der Nutzung (BWR 4)

Wesentliches Merkmal	Leistung
Geometrie	Siehe Anhang C1
Rutschgefahr	Leistung nicht bewertet
Ausstattung der Treppe für die sichere Nutzung	Leistung nicht bewertet
Sicherer Bruch von Treppenteilen	Kein Spröbruch von Treppenteilen
Stoßfestigkeit	Nachgewiesen für Trittstufen aus Naturstein und Betonwerkstein bis zu einer Fallhöhe eines Stahlgewichts (50 kg) von 200 mm

4 Angewandtes System zur Bewertung und Überprüfung der Leistungsbeständigkeit mit der Angabe der Rechtsgrundlage

Gemäß des Europäischen Bewertungsdokuments EAD Nr. 340006-00-0506 gilt folgende Rechtsgrundlage: 1999/89/EG

Folgendes System ist anzuwenden: 2+

Zusätzlich gilt in Bezug auf das Brandverhalten für Produkte nach Europäischen Bewertungsdokument EAD Nr. 340006-00-0506 folgende europäische Rechtsgrundlage: 2001/596/EG

Folgendes System ist anzuwenden: 4

5 Für die Durchführung des Systems zur Bewertung und Überprüfung der Leistungsbeständigkeit erforderliche technische Einzelheiten gemäß anwendbarem Europäischen Bewertungsdokument

Technische Einzelheiten, die für die Durchführung des Systems zur Bewertung und Überprüfung der Leistungsbeständigkeit notwendig sind, sind im Prüfplan angegeben, der beim Deutschen Institut für Bautechnik hinterlegt ist.

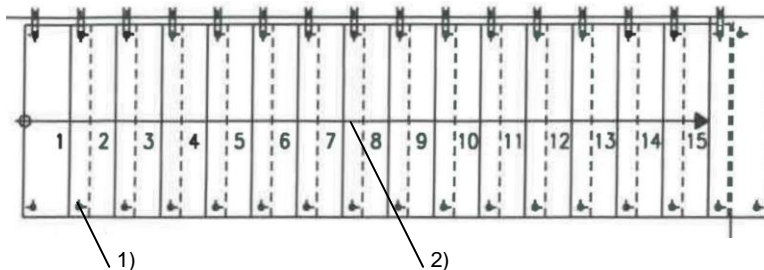
Ausgestellt in Berlin am 29. Mai 2018 vom Deutschen Institut für Bautechnik

BD Dipl.-Ing. Andreas Kummerow
Abteilungsleiter

Beglaubigt

Grundrisstypen

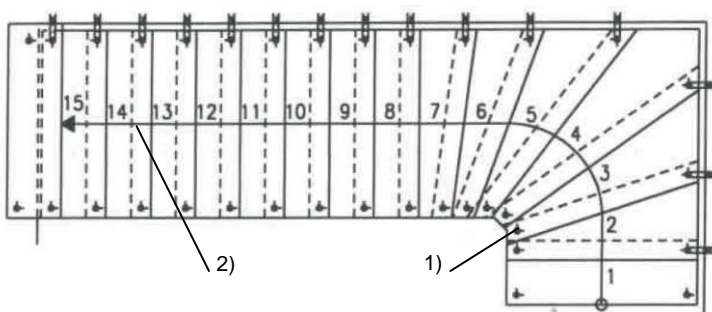
Typ 16G



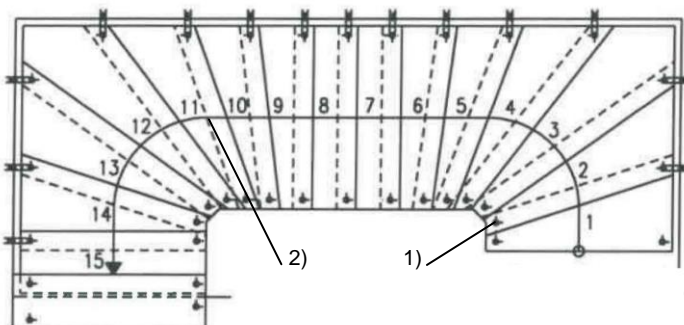
Im Bereich von Öffnungen sind Wandersatzträger möglich (siehe Anhang A3).

- 1) zusätzliche Unterstützung (siehe Anhang C2)
- 2) Lauflinie beispielhaft dargestellt, Lage innerhalb des Gehbereiches freiwählbar, Gehbereich beträgt 20 % der nutzbaren Treppenlaufbreite im Mittelbereich der Treppe

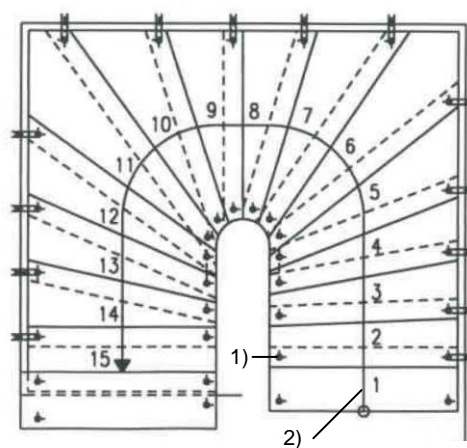
Typ 16V



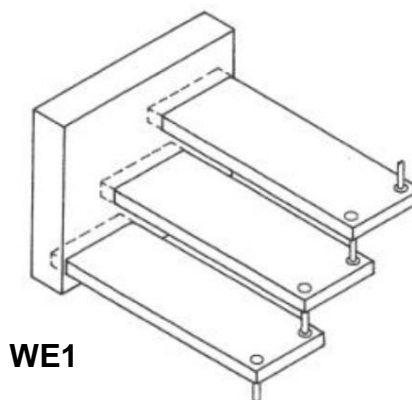
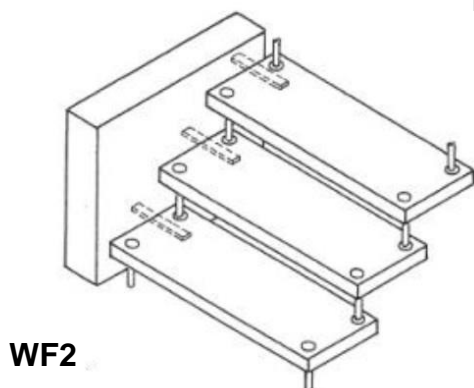
Typ 16VV



Typ 16H



Konstruktion



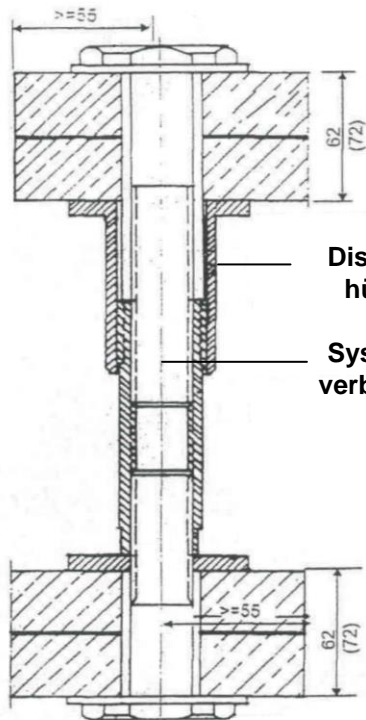
Meckel & Weyel GF - Steintreppe

Produkt

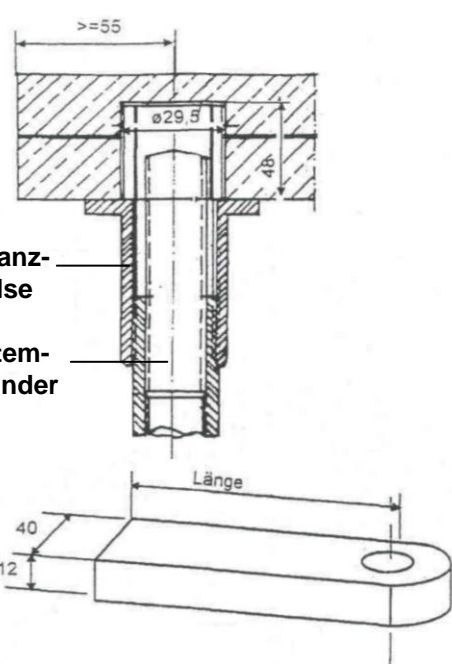
Anhang A1

Tragbolzenverbindung Typ I

Typ IA



Typ IB

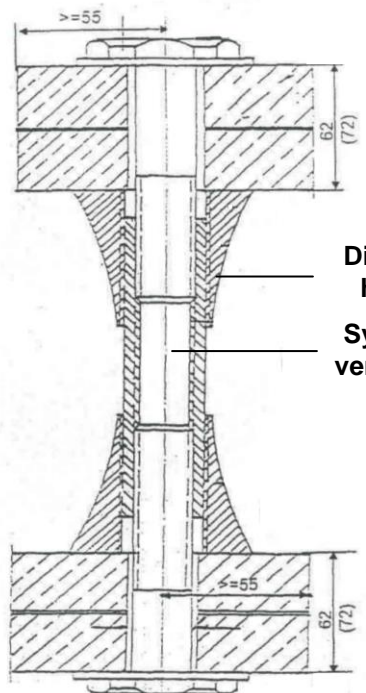


Distanzhülse
Systemverbinder

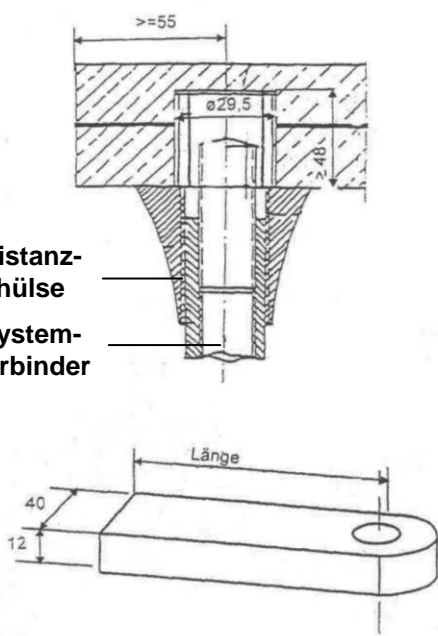
Wandanker

Tragbolzenverbindung Typ II

Typ IIA



Typ IIB



Distanzhülse
Systemverbinder

Wandanker

Maße in mm

Meckel & Weyel GF - Steintreppe

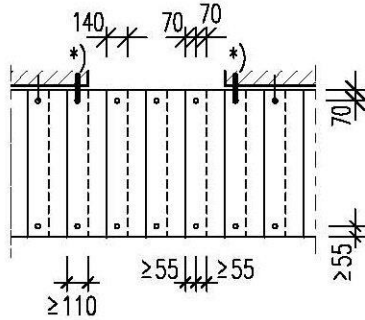
Tragbolzenverbindung und Wandanker (Regelverbindung)

Anhang A2

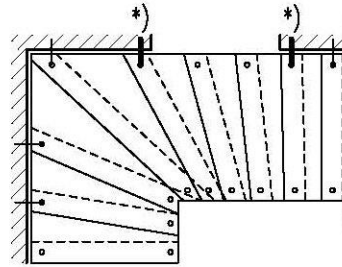
Wandersatzträger

a) Tragbolzen Typ III oder IV mit verstärkten Wandankern

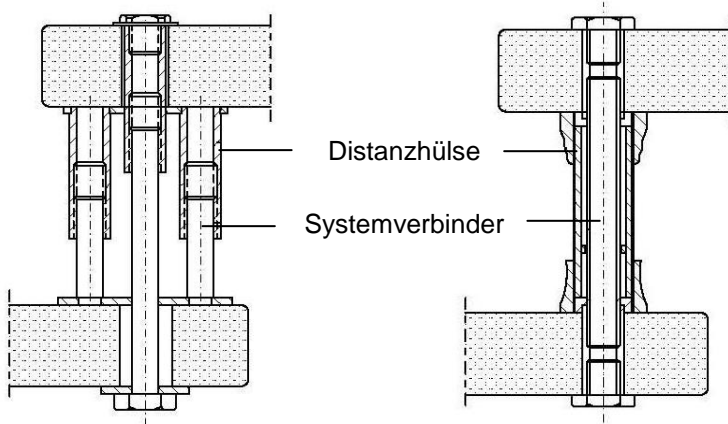
4 Auftritte im Bereich gerader Stufen



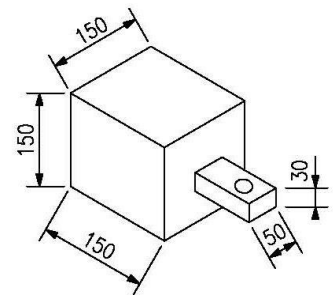
3 Auftritte im Bereich gewendelter Stufen



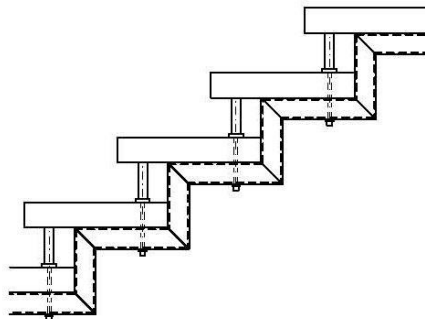
Tragbolzenverbindung Typ III Tragbolzenverbindung Typ IV



*) Wandankerstein
(alternativ Ortbeton
 $\geq C16/20$)



b) getreppter Stahlträger (Hohlprofil 60/60/5)



Maße in mm

Weitere Details entsprechend technischer Dokumentation

Meckel & Weyel GF - Steintreppe

Wandersatzträger

Anhang A3

Tabelle 1: Charakteristische Materialkennwerte wesentlicher Treppenteile ²⁾

Treppenteile		Material	charakteristische Kennwerte (Mindestwerte)				
Treppenteile aus Naturstein			$E_{0,mean}$	G_{mean}	$f_{m,k}$	$f_{v,k}$	γ_M ¹⁾
			[N/mm ²]	[N/mm ²]	[N/mm ²]	[N/mm ²]	[-]
Trittstufen	Festigkeitsklasse I		30000	10000	6,25	6,25	1,8
	Festigkeitsklasse II				7,50	7,50	
	Festigkeitsklasse III				8,75	8,75	
	Festigkeitsklasse IV				10,00	10,00	
	Festigkeitsklasse V				11,25	11,25	
	Festigkeitsklasse VI				12,50	12,50	
Treppenteile aus reaktionsharzgebundenen Betonwerkstein			$E_{0,mean}$	G_{mean}	$f_{m,k}$	$f_{v,k}$	γ_M ¹⁾
			[N/mm ²]	[N/mm ²]	[N/mm ²]	[N/mm ²]	[-]
Trittstufen	Festigkeitsklasse I		30000	10000	6,25	6,25	1,6
	Festigkeitsklasse II				7,50	7,50	
	Festigkeitsklasse III				8,75	8,75	
	Festigkeitsklasse IV				10,00	10,00	
	Festigkeitsklasse V				11,25	11,25	
	Festigkeitsklasse VI				12,50	12,50	
Treppenteile aus zementgebundenen Betonwerkstein			$E_{0,mean}$	G_{mean}	$f_{m,k}$	$f_{v,k}$	γ_M ¹⁾
			[N/mm ²]	[N/mm ²]	[N/mm ²]	[N/mm ²]	[-]
Trittstufen	Festigkeitsklasse I		30000	10000	8,00	8,00	1,6
Treppenteile aus Stahl			$E_{0,mean}$	G_{mean}	$f_{y,k}$	$f_{u,k}$	γ_M ¹⁾
			[N/mm ²]	[N/mm ²]	[N/mm ²]	[N/mm ²]	[-]
Systemverbinder	Stahl		210000	81000	240	400	1,1
Distanzhülse	GD-Al Si 8 Cu 3		70000	27000	160	240	
Wandanker	Stahl		210000	81000	360	600	
Abgetrepper Träger	Stahl		210000	81000	240	360	

1) empfohlene Teilsicherheitsbeiwerte, falls keine anderen nationale Regelungen bestehen

2) Je Laminiervorgang, mindestens jedoch alle 100 m², ist für mindestens eine Trittstufe die Torsionsfestigkeit zu prüfen. Auf Grundlage der erreichten Torsionsbruchfestigkeit ist das Material in die jeweilige Festigkeitsklasse einzustufen. Die Torsionsbruchspannung darf nicht kleiner sein als der Wert $f_{v,k}$ der entsprechenden Festigkeitsklasse. Weitere Details siehe Prüfplan.

Meckel & Weyel GF - Steintreppe

Charakteristische Materialkennwerte wesentlicher Treppenteile

Anhang A4

Tabelle 2: Mindestmaße wesentlicher Treppenteile und Brandverhalten

Treppenteil	Material	Maß		Wert	Brandverhalten
Trittstufen	Naturstein	Dicke	[mm]	62 ¹⁾	A1
	Betonwerkstein zementgebunden	Dicke	[mm]	62 ¹⁾	
	Betonwerkstein reaktionsharzgebunden	Dicke	[mm]	62 ¹⁾	Leistung nicht bewertet
Systemverbinder	Stahl	Durchmesser	[mm]	14	A1
Distanzhülsen	GD-Al Si 8 Cu 3	Innendurchmesser	[mm]	14	A1
Wandanker	Flachstahl	Höhe / Breite / Länge	[mm]	12 / 40 / 210	A1
		Einbindetiefe Wand	[mm]	100	

¹⁾ zwei Teilplatten (Mindestdicke je 30 mm) und GFK-Zwischenschicht (Dicke 2 mm)

Meckel & Weyel GF - Steintreppe

Mindestmaße wesentlicher Treppenteile
und Brandverhalten

Anhang A5

Spezifizierung des Verwendungszwecks (Teil 1)

Verwendungszweck:

- Europäische Technische Bewertung gilt für ein Konstruktionssystem.
- Für den speziellen Anwendungsfall wird der entsprechende Treppentyp im Rahmen der in der Europäischen Technischen Bewertung definierten Werte hergestellt.
- Werte in der ETA gelten für alle Treppentypen, die tatsächlichen Maße ergeben sich entsprechend dem jeweiligen Anwendungsfall.

Beanspruchung der Treppe:

- Statische und quasi-statische Lasten

Anwendungsbedingungen:

- Innenliegende Treppe
- Lufttemperatur zwischen +5 °C und +30 °C
- Relative Luftfeuchtigkeit zwischen 30% und 70%
- Je nach den individuellen Erfordernissen kann eine Umwehrgang bzw. ein Handlauf optional an der Treppe angebracht werden. Bedingungen für mögliche Umwehrgang/Handlauf:

Eigengewicht $\leq 0,15$ kN/m

Höhe $\leq 1,00$ m

Abstand der Geländerstäbe $\leq 0,85$ m

Bemessung:

- Planung der Treppe entsprechend der Anhänge und der technischen Dokumentation dieser Europäischen Technischen Bewertung.
- Abhängig vom jeweiligen Grundriss darf die ausgewiesene Festigkeitsklasse der Trittstufen nicht kleiner sein als die erforderliche Festigkeitsklasse entsprechend Anhang C2.
- Anschluss der Treppe an das Bauwerk entsprechend der Anhänge und der technischen Dokumentation dieser Europäischen Technischen Bewertung.
- Nachweis über Weiterleitung der Lasten im Bauwerk durch den für das Bauwerk verantwortlichen Tragwerksplaner.
- Nachweis Grenzzustand der Tragfähigkeit der Treppe:

$$q_k \cdot \gamma_Q \leq q_{RK} / \gamma_M$$

$$Q_k \cdot \gamma_Q \leq Q_{RK} / \gamma_M$$

$$h_k \cdot \gamma_Q \cdot \psi_0 \leq h_{RK} / \gamma_M$$

mit

q_{RK}, Q_{RK}, h_{RK} : charakteristischer Wert des Widerstandes; siehe Tabelle 5

γ_M : Material-Teilsicherheitsbeiwert; siehe Tabelle 5

q_k, Q_k, h_k : charakteristischer Wert der Einwirkung entsprechend EN 1991-1-1:2002 + AC:2009

$\gamma_Q = 1,5$: empfohlener Teilsicherheitsbeiwert, falls keine anderen nationalen Regelungen bestehen

$\psi_0 = 0,7$: empfohlener Kombinationsbeiwert, falls keine anderen nationalen Regelungen bestehen

- Maximaler charakteristischer Wert der Nutzlasten bei Berücksichtigung der oben genannten Beiwerte; siehe Tabelle 7.

Meckel & Weyel GF - Steintreppe

Spezifizierung des Verwendungszwecks (Teil 1)

Anhang B1

Spezifizierung des Verwendungszwecks (Teil 2)

Einbau:

- Einbau durch vom Hersteller geschultes und autorisiertes Personal anhand der technischen Dokumentation dieser Europäischen Technischen Bewertung
- Einbau nur so, wie in der technischen Dokumentation dieser Europäischen Technischen Bewertung beschrieben
- ausreichende Abstützung der Treppe während des Einbaus
- Einbau der Treppenteile ohne Zwängungen
- Einbau von Treppenteilen ohne wesentliche Fehler und Risse
- Auswechseln von Treppenteilen, die beim Einbau anreißen
- Sicherung der Schraubverbindungen gegen Lösen durch Erschütterungen

Vorgaben für den Hersteller:

- Unterrichtung aller Beteiligten über die Bestimmungen nach den Abschnitten 1 und 2, (einschließlich der Anhänge, auf die verwiesen wird, sowie über die nicht vertraulichen, hinterlegten Teile der technischen Dokumentation dieser Europäischen Technischen Bewertung)
- Gebrauchsanweisung mit Hinweisen zur Verwendung, Wartung und Instandsetzung der Treppe

Meckel & Weyel GF - Steintreppe

Spezifizierung des Verwendungszwecks (Teil 2)

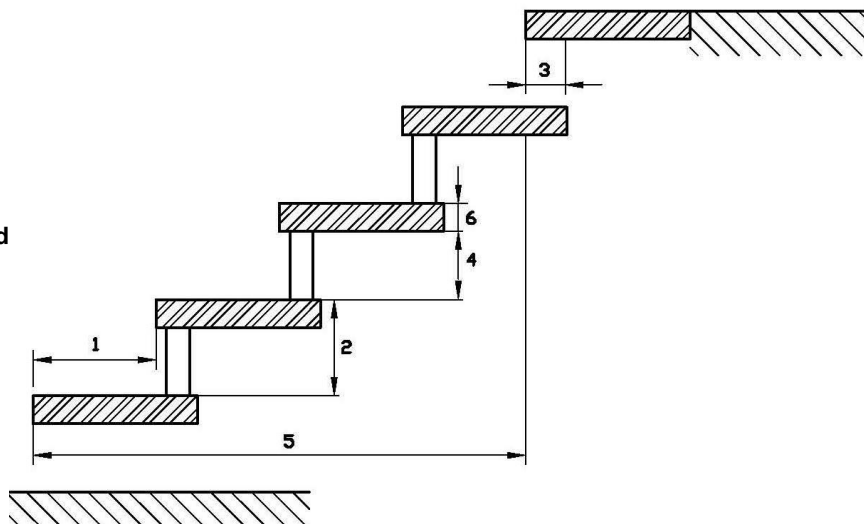
Anhang B2

Tabelle 3: Geometrie

Bezeichnung			Maß	
			minimal	maximal
Auftritt	Stufe in Lauflinie ¹⁾	[mm]	210	290 ²⁾
	gewendelte Stufen	[mm]	100 ^{2) 3)}	550 ^{2) 4)}
Steigung der Treppe ¹⁾		[mm]	140 ²⁾	210
Neigungswinkel der Lauflinie ¹⁾		[°]	21	45
Unterschneidung der Stufen		[mm]	110	- ⁵⁾
Anzahl der Steigungen		[-]	3	16
Öffnungen	lichter Wandabstand	[mm]	- ⁵⁾	55
	lichter Stufenabstand	[mm]	- ⁵⁾	148
nutzbare Treppenlaufbreite		[mm]	500	1050
Mindest-Treppendurchgangshöhe		[mm]	- ⁵⁾	
Treppenlauflänge		[mm]	- ⁵⁾	3900
Stufendicke		[mm]	62	- ⁵⁾

- 1) Wert innerhalb eines Treppenlaufs konstant
- 2) zwischen dem genannten Nennwerte und dem Istwert ist eine Toleranz von ± 5 mm möglich
- 3) Innenseite von gewendelten Stufen
- 4) Außenseite von gewendelten Stufen
- 5) nicht relevant

- 1 **Auftritt**
- 2 **Steigung**
- 3 **Unterschneidung**
- 4 **lichter Stufenabstand**
- 5 **Treppenlauflänge**
- 6 **Stufendicke**



Meckel & Weyel GF - Steintreppe

Geometrie der Treppe

Anhang C1

Tabelle 4: Erforderliche Festigkeitsklassen entsprechend Anhang A4, Tabelle 1 für Grundrisse gemäß Anhang A1

Grundrisstyp	Unterstützung an Stufe	Stufenzahl ²⁾	Stufendicke 62 mm		Stufendicke 72 mm	
			Betonwerkstein ⁴⁾	Naturstein	Betonwerkstein ⁴⁾	Naturstein
16G	-	15	IV	V	III	IV
	2	14	IV	V	II	III
	3	13	III	IV	II	III
	4	12	III	III	I	II
	5	11	II	III	I	I
	6	10	I	II	I	I
	7	9	I	I	I	I
16V	-	15	IV	V	III	III
	2	14	III	IV	II	III
	3	13	II	III	I	II
	4	12	II	II	I	I
	5	11	I	II ³⁾	I	I
16VV	-	15	IV	IV	II	III
	2	14	II	II (III) ¹⁾	I (II) ¹⁾	I (II) ¹⁾
	3	13	II	II (III) ¹⁾	I	II
	4	12	I	II	I	I
	5	11	I	II ³⁾	I	I
16H	-	15	IV	V	III	III
	2	14	IV	V	III	III
	3	13	IV	V	III	III
	4	12	III	IV	II	III
	5	11	III	III	I	II
	6	10	III	III	I	II
	7	9	II	III	I	II
Wandersatzträger			III		II	

¹⁾ Klammerwerte gelten für einen Grundriss mit einer geraden Antritts- oder Austrittsstufe

²⁾ Anzahl von Stufen ohne zusätzliche Unterstützung

³⁾ Festigkeitsklasse I ausreichend bei Stufenlängen ≤ 940 mm

⁴⁾ zementgebundener Betonwerkstein nur in Festigkeitsklasse I möglich

Meckel & Weyel GF - Steintreppe

Erforderliche Festigkeitsklassen

Anhang C2

Tabelle 5: Tragfähigkeit – Charakteristische Widerstände

Material	Bauteil	Belastungsart	Charakteristische Widerstände			γ_M ¹⁾
Naturstein	Treppenlauf	vertikale veränderliche gleichmäßig verteilte Last	$q_{R,k}$	[kN/m ²]	8,10	1,8
	Stufe	vertikale veränderliche Einzellast	$Q_{R,k}$	[kN]	5,4	
	Umwehrung	horizontal veränderliche gleichmäßig verteilte Last auf Umwehrung	$h_{R,k}$	[kN/m]	0,95	
Betonwerkstein	Treppenlauf	vertikale veränderliche gleichmäßig verteilte Last	$q_{R,k}$	[kN/m ²]	7,20	1,6
	Stufe	vertikale veränderliche Einzellast	$Q_{R,k}$	[kN]	4,80	
	Umwehrung	horizontal veränderliche gleichmäßig verteilte Last auf Umwehrung	$h_{R,k}$	[kN/m]	0,84	

¹⁾ empfohlene Teilsicherheitsbeiwerte, falls keine anderen nationale Regelungen bestehen

Tabelle 6: Durchbiegung unter Gebrauchslast

Durchbiegung des Treppenlaufs unter gleichmäßig verteilte Last			
Gleichmäßig verteilte Last	q_k	[kN/m ²]	3,0
Länge der Mittellinie des Treppenlaufs	L	[mm]	3900
Durchbiegung bezogen auf die Länge der Mittellinie des Treppenlaufs	w	[-]	≤ L/200
Durchbiegung der Stufe unter Einzellast			
Einzellast	Q_k	[kN]	2,0
Nutzbare Treppenlaufbreite	L	[mm]	1050
Durchbiegung bezogen auf die nutzbare Treppenlaufbreite	w	[-]	≤ L/200

Tabelle 7: Nutzlasten

Belastungsart	Nutzlast		
vertikale veränderliche gleichmäßig verteilte Last	q	[kN/m ²]	3,0
vertikale veränderliche Einzellast	Q_k	[kN]	2,0
horizontale veränderliche gleichmäßig verteilte Last auf Umwehrung	h_k	[kN/m]	0,5

Meckel & Weyel GF - Steintreppe

Tragfähigkeit – charakteristische Widerstände,
Durchbiegung unter Gebrauchslast,
Nutzlasten

Anhang C3