

Zulassungsstelle für Bauprodukte und Bauarten

Bautechnisches Prüfamt

Eine vom Bund und den Ländern
gemeinsam getragene Anstalt des öffentlichen Rechts



**Europäische
Technische Bewertung**

**ETA-11/0514
vom 17. Mai 2018**

Allgemeiner Teil

Technische Bewertungsstelle, die die Europäische Technische Bewertung ausstellt

Deutsches Institut für Bautechnik

Handelsname des Bauprodukts

Injektionssystem VMU plus für Bewehrungsanschlüsse

Produktfamilie, zu der das Bauprodukt gehört

Systeme für nachträglich eingemörtelte Bewehrungsanschlüsse

Hersteller

MKT
Metall-Kunststoff-Technik GmbH & Co. KG
Auf dem Immel 2
67685 Weilerbach
DEUTSCHLAND

Herstellungsbetrieb

Werk 1,D
Werk 2,D

Diese Europäische Technische Bewertung enthält

22 Seiten, davon 3 Anhänge, die fester Bestandteil dieser Bewertung sind.

Diese Europäische Technische Bewertung wird ausgestellt gemäß der Verordnung (EU) Nr. 305/2011, auf der Grundlage von

EAD 330087-00-0601

Die Europäische Technische Bewertung wird von der Technischen Bewertungsstelle in ihrer Amtssprache ausgestellt. Übersetzungen dieser Europäischen Technischen Bewertung in andere Sprachen müssen dem Original vollständig entsprechen und müssen als solche gekennzeichnet sein.

Diese Europäische Technische Bewertung darf, auch bei elektronischer Übermittlung, nur vollständig und ungekürzt wiedergegeben werden. Nur mit schriftlicher Zustimmung der ausstellenden Technischen Bewertungsstelle kann eine teilweise Wiedergabe erfolgen. Jede teilweise Wiedergabe ist als solche zu kennzeichnen.

Die ausstellende Technische Bewertungsstelle kann diese Europäische Technische Bewertung widerrufen, insbesondere nach Unterrichtung durch die Kommission gemäß Artikel 25 Absatz 3 der Verordnung (EU) Nr. 305/2011.

Besonderer Teil

1 Technische Beschreibung des Produkts

Gegenstand dieser Europäischen Technischen Bewertung ist der nachträglich eingemörtelte Anschluss von Betonstahl mit dem "Injektionssystem VMU plus für nachträgliche Bewehrungsanschlüsse" durch Verankerung oder Übergreifungsstoß in vorhandene Konstruktionen aus Normalbeton auf der Grundlage der technischen Regeln für den Stahlbetonbau.

Für den Bewehrungsanschluss wird Betonstahl mit einem Durchmesser ϕ von 8 bis 32 mm oder der Zuganker ZA in den Größen M12 bis M24 entsprechend Anhang A und dem Injektionsmörtel VMU plus verwendet. Das Stahlteil wird in ein mit Injektionsmörtel gefülltes Bohrloch gesteckt und durch Verbund zwischen dem Stahlteil, dem Injektionsmörtel und dem Beton verankert.

Die Produktbeschreibung ist in Anhang A angegeben.

2 Spezifizierung des Verwendungszwecks gemäß dem anwendbaren Europäischen Bewertungsdokument

Von den Leistungen in Abschnitt 3 kann nur ausgegangen werden, wenn der Dübel entsprechend den Angaben und unter den Randbedingungen nach Anhang B verwendet wird.

Die Prüf- und Bewertungsmethoden, die dieser Europäischen Technischen Bewertung zu Grunde liegen, führen zur Annahme einer Nutzungsdauer des Bewehrungsanschlusses von mindestens 50 Jahren. Die Angabe der Nutzungsdauer kann nicht als Garantie des Herstellers verstanden werden, sondern ist lediglich ein Hilfsmittel zur Auswahl des richtigen Produkts in Bezug auf die angenommene wirtschaftlich angemessene Nutzungsdauer des Bauwerks.

3 Leistung des Produkts und Angaben der Methoden ihrer Bewertung

3.1 Mechanische Festigkeit und Standsicherheit (BWR 1)

Wesentliches Merkmal	Leistung
Charakteristischer Widerstand unter statische und quasi-statische Lasten	Siehe Anhang C 1

3.2 Brandschutz (BWR 2)

Wesentliches Merkmal	Leistung
Brandverhalten	der Klasse A1
Feuerwiderstand	Siehe Anhang C 2 und C 3

4 Angewandtes System zur Bewertung und Überprüfung der Leistungsbeständigkeit mit der Angabe der Rechtsgrundlage

Gemäß dem Europäischen Bewertungsdokument EAD Nr. 330087-00-0601 gilt folgende Rechtsgrundlage: [96/582/EG].

Folgendes System ist anzuwenden: 1

5 Für die Durchführung des Systems zur Bewertung und Überprüfung der Leistungsbeständigkeit erforderliche technische Einzelheiten gemäß anwendbarem Europäischen Bewertungsdokument

Technische Einzelheiten, die für die Durchführung des Systems zur Bewertung und Überprüfung der Leistungsbeständigkeit notwendig sind, sind Bestandteil des Kontrollplans, der beim Deutschen Institut für Bautechnik hinterlegt ist.

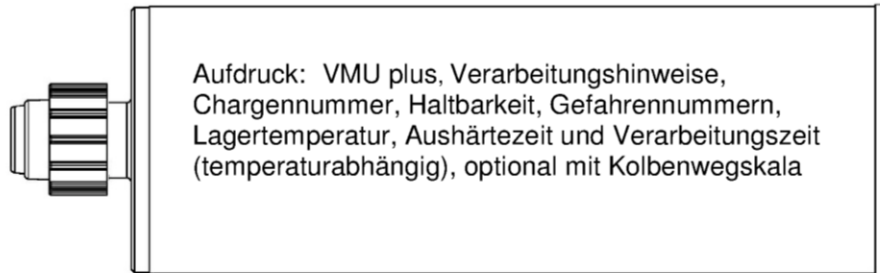
Ausgestellt in Berlin am 17. Mai 2018 vom Deutschen Institut für Bautechnik

BD Dipl.-Ing. Andreas Kummerow
Abteilungsleiter

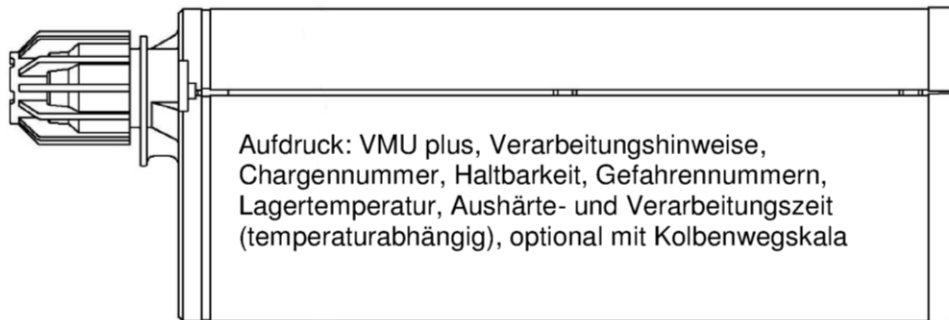
Beglaubigt:

Kartusche: Injektionsmörtel VMU plus

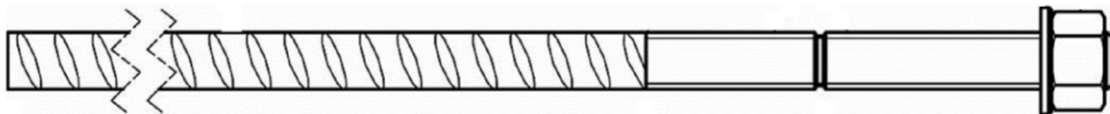
150 ml, 280 ml, 333 ml und 380 ml bis 420 ml Kartusche (Typ: Koaxial)



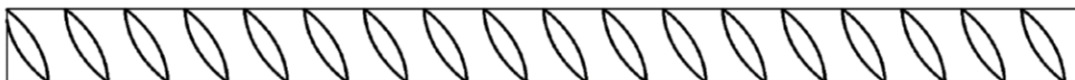
235 ml, 345 ml und 825ml Kartusche (Typ: "side-by-side")



Zuganker ZA: M12, M16, M20, M24



Betonstahl: Ø8, Ø10, Ø12, Ø14, Ø16, Ø20, Ø22, Ø24, Ø25, Ø28, Ø32



Injektionssystem VMU plus für nachträgliche Bewehrungsanschlüsse

Produktbeschreibung
Injektionssystem mit Zuganker ZA und Betonstahl

Anhang A1

Einbaubeispiele Betonstahl

Bild A1: Übergreifungsstoß in Platten und Balken

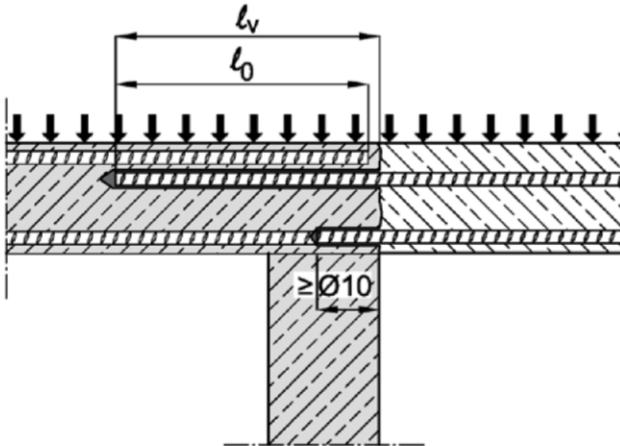


Bild A2: Übergreifungsstoß im Fundament einer biegebeanspruchten Stütze oder Wand

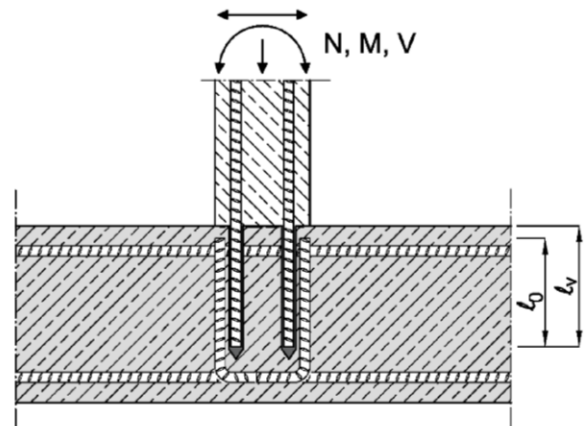


Bild A3: Endverankerung von Platten oder Balken, bemessen als Einfeldträger

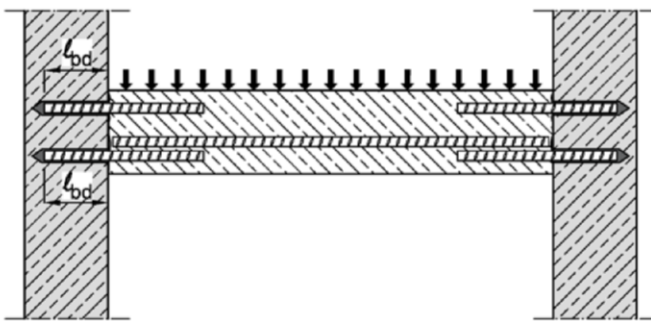


Bild A4: Bewehrungsanschluss überwiegend auf Druck beanspruchter Bauteile. Die Bewehrungsstäbe werden auf Druck beansprucht

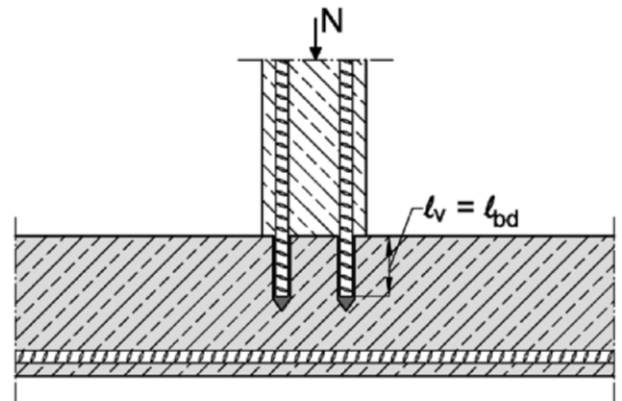
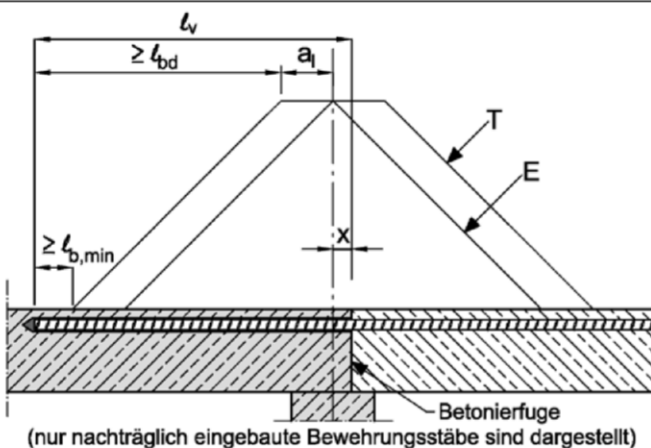


Bild A5: Verankerung von Bewehrung zur Deckung der Zugkraftlinie



Anmerkungen zu Bild A1 bis A5

Die erforderliche Querbewehrung nach EN 1992-1-1:2004+AC:2010 ist nicht dargestellt. Die Querkraft zwischen altem und neuem Beton muss nach EN 1992-1-1:2004+AC:2010 bemessen werden. Allgemeine Konstruktionsregeln für Verankerungen und Übergreifungsstöße, siehe Anhang B4.

Zu Bild A5:

T = Einwirkende Zugkraft

E = Umhüllung für $M_{Ed}/Z + N_{Ed}$ (siehe EN 1992-1-1:2004+AC:2010, Bild 9.2)

x = Abstand zwischen dem theoretischen Auflagepunkt und der Betonierfuge

Injektionssystem VMU plus für nachträgliche Bewehrungsanschlüsse

Produktbeschreibung
Einbaubeispiele mit Bewehrungsstab

Anhang A2

Einbaubeispiele (Zuganker ZA)

Bild A6: Übergreifungsstoß einer biegebeanspruchten Stütze an ein Fundament

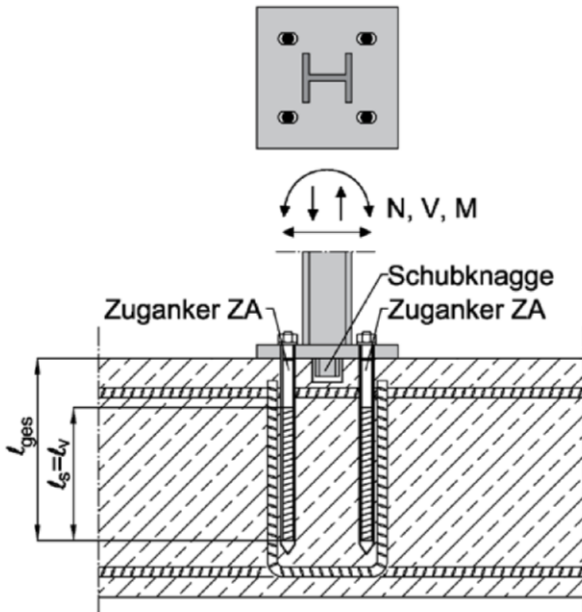


Bild A7: Übergreifungsstoß für die Verankerung von Geländerpfosten

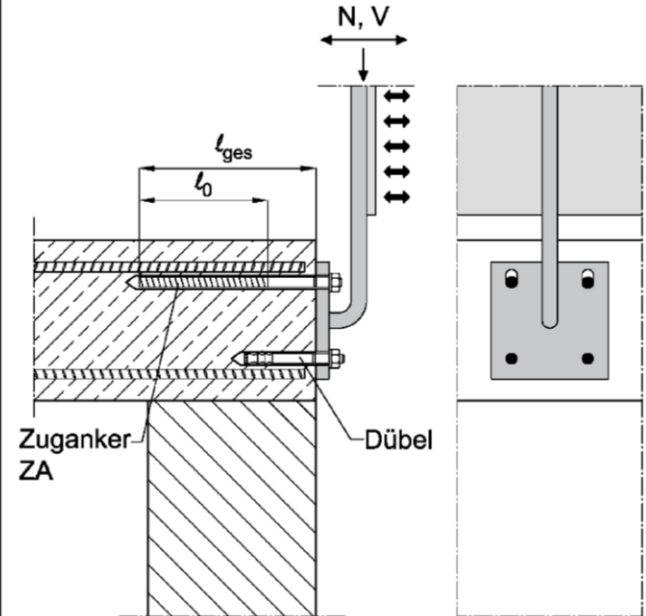
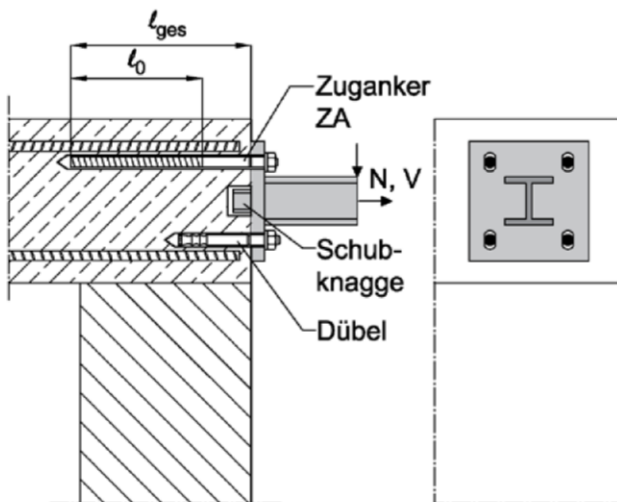


Bild A8: Übergreifungsstoß für die Verankerung von ausragenden Bauteilen



Anmerkungen zu Bild A6 bis A8

Die erforderliche Querbewehrung nach EN 1992-1-1:2004+AC:2010 ist nicht dargestellt.
Bezeichnungen und Konstruktionsregeln siehe Anhang B3.

Mit dem Zuganker ZA dürfen nur Zugkräfte in Richtung der Stabachse übertragen werden.

Injektionssystem VMU plus für nachträgliche Bewehrungsanschlüsse

Produktbeschreibung
Einbaubeispiele mit Zuganker ZA

Anhang A3

Tabelle A1: Werkstoffe

Teil	Bezeichnung	Werkstoff											
		ZA vz				ZA A4				ZA HCR			
		M12	M16	M20	M24	M12	M16	M20	M24	M12	M16	M20	M24
1	Betonstabstahl	Klasse B gemäß NDP oder NCL gemäß EN 1992-1-1/NA $f_{uk} = f_{tk} = k \cdot f_{yk}$											
2	Gewindestab	Stahl, verzinkt gemäß EN 10087:1998 oder EN 10263:2001				nichtrostender Stahl, 1.4362, 1.4401, 1.4404, 1.4571, EN 10088:2014				hochkorrosionsbeständiger Stahl 1.4529, 1.4565, EN 10088:2014			
		f_{yk} [N/mm ²]				640				640 560			
3	Unterlegscheibe	Stahl, verzinkt				nichtrostender Stahl				hochkorrosionsbeständiger Stahl			
4	Mutter	Stahl, verzinkt gemäß EN 10087:1998 oder EN 10263:2001				nichtrostender Stahl, 1.4362, 1.4401, 1.4404, 1.4571, EN 10088:2014				hochkorrosionsbeständiger Stahl 1.4529, 1.4565, EN 10088:2014			
Betonstahl													
5	Betonstahl gemäß EN 1992-1-1:2004+AC:2010, Anhang C	Betonstabstahl oder Betonstahl vom Ring Klasse B oder C f_{yk} und k gemäß NDP oder NCL gemäß EN 1992-1-1/NA $f_{uk} = f_{tk} = k \cdot f_{yk}$											

Bild A9: Zuganker ZA: M12, M16, M20, M24

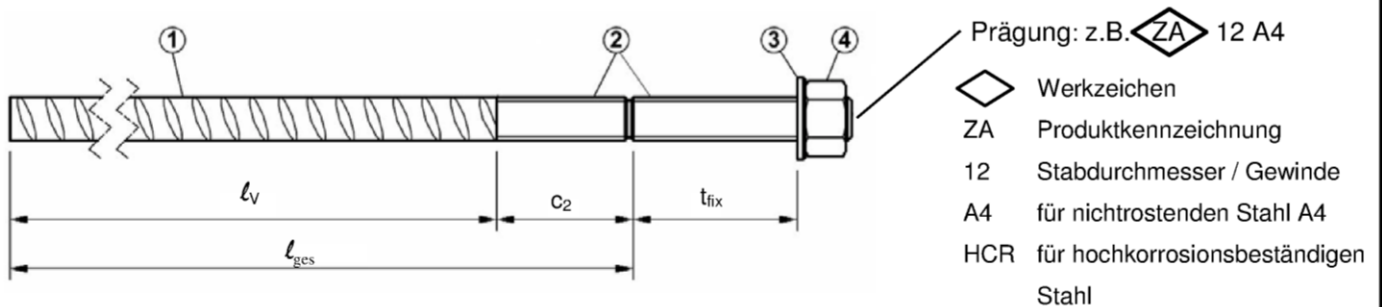


Bild A10: Betonstahl Ø8, Ø10, Ø12, Ø14, Ø16, Ø20, Ø22, Ø24, Ø25, Ø28, Ø32



- Mindestwerte der bezogenen Rippenfläche $f_{R,min}$ gemäß EN 1992-1-1:2004+AC:2010
- Die Rippenhöhe muss $0,05\varnothing \leq h \leq 0,07\varnothing$ betragen
(\varnothing : Nomineller Durchmesser des Betonstahls; h : Rippenhöhe des Betonstahls)

Injektionssystem VMU plus für nachträgliche Bewehrungsanschlüsse

Produktbeschreibung
Werkstoffe / Prägung

Anhang A4

Spezifizierung des Verwendungszwecks

Beanspruchung der Verankerung:

Betonstahl	Ø8	Ø10	Ø12	Ø14	Ø16	Ø20	Ø22	Ø24	Ø25	Ø28	Ø32
Statische und quasi-statische Einwirkung						✓					
Brandbeanspruchung						✓					

Zuganker ZA	M12	M16	M20	M24
Statische und quasi-statische Einwirkung			✓	
Brandbeanspruchung			✓	

Verankerungsgrund:

- Bewehrter oder unbewehrter Normalbeton gemäß EN 206-1:2000.
- Festigkeitsklasse C12/15 bis C50/60 gemäß EN 206-1:2000.
- Maximal zulässiger Chloridgehalt im Beton von 0,40 % (CL 0,40) bezogen auf den Zementgehalt gemäß EN 206-1:2000.
- Nicht karbonatisierter Beton.

Anmerkung: Bei einer karbonatisierten Oberfläche des bestehenden Betons ist die karbonatisierte Schicht vor dem Anschluss des neuen Stabes im Bereich des nachträglichen Bewehrungsanschlusses mit dem Durchmesser von $\varnothing + 60$ mm zu entfernen.

Die Tiefe des zu entfernenden Betons muss mindestens der Mindestbetondeckung für die entsprechenden Umweltbedingungen nach EN 1992-1-1:2004+AC:2010 entsprechen.

Dies entfällt bei neuen, nicht karbonatisierten Bauteilen und bei Bauteilen in trockener Umgebung.

Temperaturbereich:

- - 40 °C bis +80 °C (max. Kurzzeit-Temperatur +80 °C und max. Langzeit-Temperatur +50 °C)

Anwendungsbedingungen (Umweltbedingungen):

- Bauteile unter Bedingungen trockener Innenräume (verzinkter Stahl, nichtrostender Stahl oder hochkorrosionsbeständiger Stahl).
- Bauteile im Freien, einschließlich Industrielatmosphäre und Meeresnähe oder Bauteile in Feuchträumen, wenn keine besonders aggressiven Bedingungen vorliegen (nichtrostender Stahl oder hochkorrosionsbeständiger Stahl).
- Bauteile im Freien und in Feuchträumen, wenn besonders aggressive Bedingungen vorliegen (hochkorrosionsbeständiger Stahl).

Bemerkung: Aggressive Bedingungen sind z.B. ständiges, abwechselndes Eintauchen in Seewasser oder der Bereich der Spritzzone von Seewasser, chlorhaltige Atmosphäre in Schwimmbadhallen oder Atmosphäre mit extremer chemischer Verschmutzung (z.B. bei Rauchgas-Entschwefelungsanlagen oder Straßentunneln, in denen Enteisungsmittel verwendet werden).

Injektionssystem VMU plus für nachträgliche Bewehrungsanschlüsse

Verwendungszweck
Spezifikationen

Anhang B1

Spezifizierung des Verwendungszwecks

Bemessung:

- Unter Berücksichtigung der zu verankernden Lasten sind prüfbare Berechnungen und Konstruktionszeichnungen anzufertigen
- Die Bemessung der Verankerungen erfolgt unter der Verantwortung eines auf dem Gebiet der Verankerungen und des Betonbaus erfahrenen Ingenieurs
- Die Bemessung der Verankerungen erfolgt nach EN 1992-1-1:2004+AC:2010, EN 1992-1-2:2004+AC:2008 und Anhang B3 und B4
- Die tatsächliche Lage der Bewehrung im vorhandenen Bauteil ist auf der Grundlage der Baudokumentation festzustellen und beim Entwurf zu berücksichtigen

Einbau:

- Im trockenen oder feuchten Beton
- Nicht in wassergefüllte Bohrlöcher
- Überkopfmontage erlaubt
- Bohrlöcherstellung durch Hammer-, Saug- oder Pressluftbohren
- Überprüfung der Lage der vorhandenen Bewehrung (wenn die Lage der vorhandenen Bewehrungsstäbe nicht ersichtlich ist, müssen diese mittels dafür geeigneter Bewehrungssuchgeräte auf Grundlage der Baudokumentation festgestellt und für die Übergreifungsstöße am Bauteil markiert werden)
- Die Betonierfugen sind mindestens derart aufzurauen, dass die Zuschlagstoffe herausragen
- Der Einbau von nachträglich eingemörtelten Bewehrungsstäben beziehungsweise Zugankern ZA ist durch entsprechend geschultes Personal und unter Überwachung auf der Baustelle vorzunehmen; die Bedingungen für die entsprechende Schulung des Baustellenpersonals und für die Überwachung auf der Baustelle obliegt den Mitgliedstaaten, in denen der Einbau vorgenommen wird
- Die Mindestbetondeckung gemäß EN 1992-1-1:2004+AC:2010 ist einzuhalten

Injektionssystem VMU plus für nachträgliche Bewehrungsanschlüsse

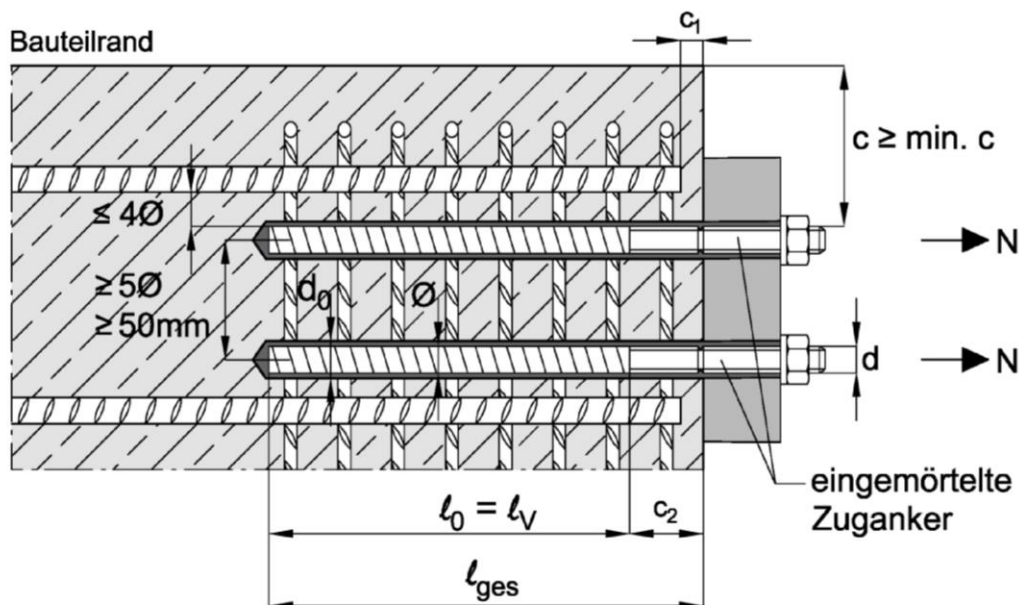
Verwendungszweck
Spezifikationen

Anhang B2

Allgemeine Konstruktionsregeln für Zuganker ZA

- Die Länge des eingemörtelten Gewindes darf nicht zur Verankerungslänge hinzugerechnet werden
- Bewehrungsanschlüsse mit dem Zuganker ZA dürfen nur für die Übertragung von Zugkräften in Richtung der Stabachse verwendet werden
- Die Zugkraft muss über einen Übergreifungsstoß in die im Bauteil vorhandene Bewehrung weitergeleitet werden
- Der Querlastabtrag ist durch geeignete zusätzliche Maßnahmen sicher zu stellen, z.B. durch Schubknaggen oder durch Dübel mit einer europäischen technischen Bewertung (ETA)
- In der Ankerplatte sind die Durchgangslöcher für den Zuganker als Langlöcher in Richtung der Querkraft auszuführen
- Ist der lichte Abstand der gestoßenen Stäbe größer als $4\varnothing$, so muss die Übergreifungslänge um die Differenz zwischen dem vorhandenen lichten Stababstand um $4\varnothing$ vergrößert werden

Bild B1: Zuganker ZA



- c Betondeckung des eingemörtelten Zugankers ZA
 c_1 Betondeckung an der Stirnseite des einbetonierten Bewehrungsstabes
 c_2 Länge des eingemörtelten Gewindes
 $\min c$ Mindestbetondeckung nach Tabelle B1 und EN 1992-1-1:2004+AC:2010
 \varnothing Durchmesser des Zugankers (eingemörtelter Betonstahl);
 d Durchmesser des Zugankers (Gewindeteil)
 l_0 Übergreifungslänge gemäß EN 1992-1-1:2004+AC:2010
 l_v wirksame Setztiefe $l_v \geq l_0 + c_1$
 l_{ges} gesamte Setztiefe $l_{ges} \geq l_0 + c_2$
 d_0 Bohrerinnendurchmesser nach Tabelle B6

Injektionssystem VMU plus für nachträgliche Bewehrungsanschlüsse

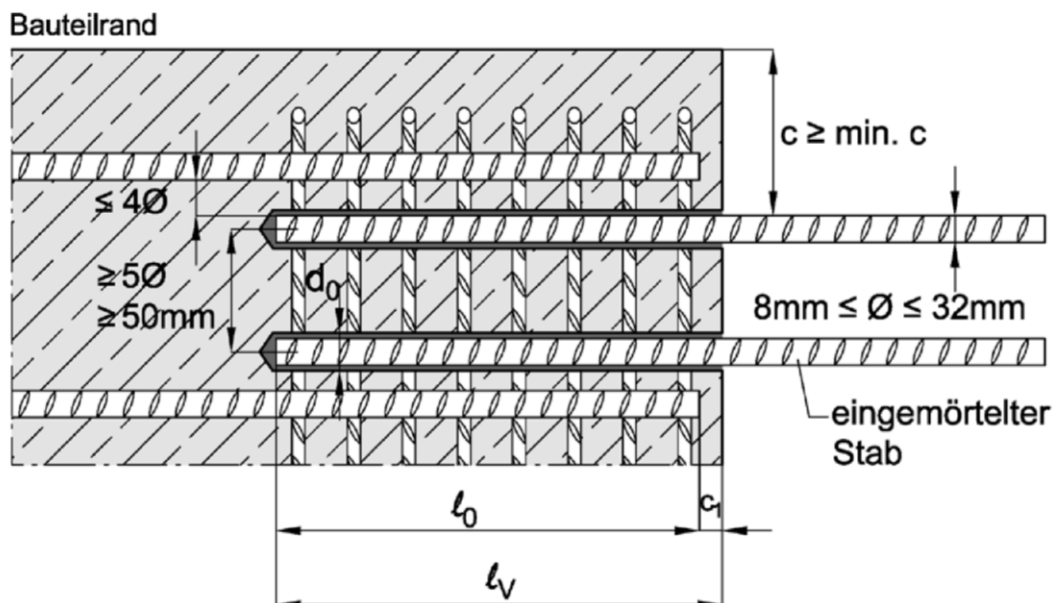
Verwendungszweck
Allgemeine Konstruktionsregeln (Zuganker ZA)

Anhang B3

Allgemeine Konstruktionsregeln für eingemörtelten Betonstahl

- Die Übertragung von Querkraften zwischen vorhandenem und neuem Beton ist gem. EN 1992-1-1:2004+AC:2010 nachzuweisen
- Bewehrungsanschlüsse dürfen nur für die Übertragung von Zugkräften in Richtung der Stabachse verwendet werden.
- Ist der lichte Abstand der gestoßenen Stäbe größer als $4\varnothing$, so muss die Übergreifungslänge um die Differenz zwischen dem vorhandenen lichten Stababstand um $4\varnothing$ vergrößert werden

Bild B2: Eingemörtelter Betonstahl



- c Betondeckung des eingemörtelten Betonstahls
 c_1 Betondeckung an der Stirnseite des eingemörtelten Betonstahls
 min c Mindestbetondeckung nach Tabelle B1 und EN 1992-1-1:2004+AC:2010
 \varnothing Durchmesser des eingemörtelten Betonstahls
 l_0 Übergreifungslänge gemäß EN 1992-1-1:2004+AC:2010
 l_v wirksame Setztiefe $l_v \geq l_0 + c_1$
 d_0 Bohrernennendurchmesser nach Tabelle B6

Injektionssystem VMU plus für nachträgliche Bewehrungsanschlüsse

Verwendungszweck
Allgemeine Konstruktionsregeln (eingemörtelter Betonstahl)

Anhang B4

Tabelle B1: Mindestbetondeckung min $c^{1)}$ des eingemörtelten Bewehrungsstabes und Zugankers ZA in Abhängigkeit vom Bohrverfahren und der Bohrtoleranz

Bohrverfahren	Stabdurchmesser	min c (ohne Bohrhilfe)	min c (mit Bohrhilfe)
Hammerbohren Saugbohren	< 25 mm	$30 \text{ mm} + 0,06 \cdot l_v \geq 2 \varnothing$	$30 \text{ mm} + 0,02 \cdot l_v \geq 2 \varnothing$
	$\geq 25 \text{ mm}$	$40 \text{ mm} + 0,06 \cdot l_v \geq 2 \varnothing$	$40 \text{ mm} + 0,02 \cdot l_v \geq 2 \varnothing$
Pressluftbohren	< 25 mm	$50 \text{ mm} + 0,08 \cdot l_v$	$50 \text{ mm} + 0,02 \cdot l_v$
	$\geq 25 \text{ mm}$	$60 \text{ mm} + 0,08 \cdot l_v$	$60 \text{ mm} + 0,02 \cdot l_v$

¹⁾ Siehe Anhang B3 und B4; Die Mindestbetonabdeckung gemäß EN 1992-1-1:2004+AC:2010 ist einzuhalten.

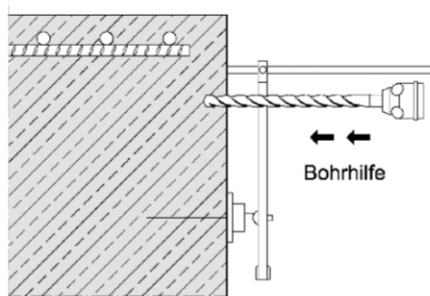


Tabelle B2: Abmessungen und Installationsparameter Zuganker ZA

Größe			M12	M16	M20	M24	
Gewindedurchmesser	d	[mm]	12	16	20	24	
Betonstahldurchmesser	\varnothing	[mm]	12	16	20	25	
Querschnittsfläche (Gewindeteil)	A_s	[mm ²]	84	157	245	353	
Schlüsselweite	SW	[mm]	19	24	30	36	
Wirksame Setztiefe	l_v	[mm]	entsprechend statischer Berechnung				
Länge des eingemörtelten Gewindes	verzinkt	c_2	[mm]	≥ 20	≥ 20	≥ 20	≥ 20
	A4/HCR			≥ 100	≥ 100	≥ 100	≥ 100
Max. Installationsmoment	T_{inst}	[Nm]	50	100	150	150	

Injektionssystem VMU plus für nachträgliche Bewehrungsanschlüsse

Verwendungszweck
Mindestbetondeckung und Installationsparameter ZA

Anhang B5

Tabelle B3: Verarbeitungs- und Aushärtezeiten

Temperatur im Bohrloch	Kartuschen-temperatur	Verarbeitungszeit	Mindest - Aushärtezeit	
			in trockenem Beton	in feuchtem Beton
-10°C bis - 6°C	≥ +15°C	90 min	24 h	48 h
- 5°C bis - 1°C	+5°C bis +25°C	90 min	14 h	28 h
0°C bis + 4°C		45 min	7 h	14 h
+ 5°C bis + 9°C		25 min	2 h	4 h
+ 10°C bis + 19°C		15 min	80 min	160 min
+ 20°C bis + 24°C		6 min	45 min	90 min
+ 25°C bis + 29°C		4 min	25 min	50 min
+ 30°C bis + 40°C	≤ +20°C	2,5 min	15 min	30 min

Tabelle B4: Auspressgeräte

Kartusche		Manuell		Druckluftbetrieben
Typ	Größe			
Koaxial Kartuschen	150, 280, 333 ml	z.B.: VM-P 330		z.B.: VM-P 345 Pneumatik
	380 bis 420 ml	z.B.: VM-P 380 Standard	z.B.: VM-P 380 Profi	z.B.: VM-P 380 Pneumatik
Side-by-side Kartuschen	235, 345 ml	z.B.: VM-P 345 Standard	z.B.: VM-P 345 Profi	z.B.: VM-P 345 Pneumatik
	825 ml	-	-	z.B.: VM-P 825 Pneumatik

Alle Kartuschen können auch mit einer Akku-Pistole ausgepresst werden (z.B. VM-P Akku)

Injektionssystem VMU plus für nachträgliche Bewehrungsanschlüsse

Verwendungszweck
Verarbeitungs- und Aushärtezeiten / Auspressgeräte

Anhang B6

Tabelle B5: Bohren und Reinigen

Betonstahl Ø	Zuganker ZA	Bohrerdurch- messer	Bürstendurchmesser	
			Bürsten- Ø	min. Bürsten- Ø
[mm]	[-]	d_0 [mm]	d_b [mm]	$d_{b,min}$ [mm]
8		12	14	12,5
10		14	16	14,5
12	M12	16	18	16,5
14		18	20	18,5
16	M16	20	22	20,5
20	M20	25	27	25,5
22		28	30	28,5
24		32	34	32,5
25	M24	32	34	32,5
28		35	37	35,5
32		40	43	40,5

Druckluftschlauch (min. 6 bar)
mit Handschiebeventil



Empfohlene Druckluftpistole
(min. 6 bar)



Bürste RB



Bürstenverlängerung



SDS Plus Adapter



Injektionsadapter
VM-IA



Mischerverlängerung



Statikmischer



Injektionssystem VMU plus für nachträgliche Bewehrungsanschlüsse

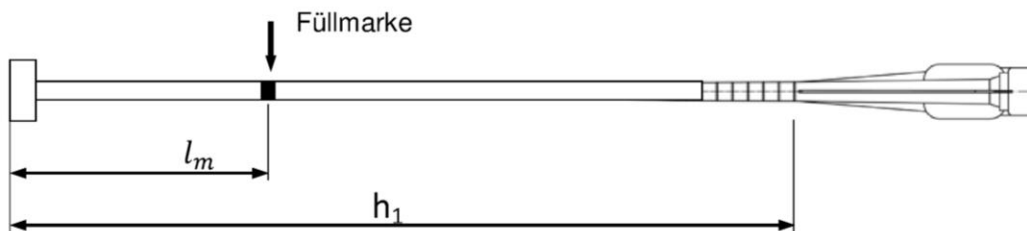
Verwendungszweck
Reinigungs- und Installationszubehör

Anhang B7

Tabelle B6: Installationszubehör und max. Verankerungstiefe

Beton- stahl Ø	Zug- anker ZA	Bohrer- durch- messer d ₀	Injektions- adapter ¹⁾	Kartuschen: alle Formate				Kartuschen: side-by-side (825 ml)		
				Hand- oder Akku- Pistole		Druckluftpistole		Druckluftpistole		
				ℓ _{v,max}	Mischerver- längerung	ℓ _{v,max}	Mischerver- längerung	ℓ _{v,max}	Mischerver- längerung	
[mm]	[-]	[mm]		[cm]		[cm]		[cm]		
8		12	-	70	VM-XE 10	80	VM-XE 10	80	VM-XE 10	
10		14	VM-IA 14			100		100		100
12	M12	16	VM-IA 16					120		120
14		18	VM-IA 18			140		140		
16	M16	20	VM-IA 20	50	VM-XE 10 VM-XLE 16	70	VM-XE 10 VM-XLE 16	160	VM-XLE 16	
20	M20	25	VM-IA 25			200		200		
22		28	VM-IA 28					200		200
24		32	VM-IA 32			200				200
25	M24	32	VM-IA 32					200		200
28		35	VM-IA 35			200				200
32		40	VM-IA 40							

¹⁾ Für die Horizontal- oder Überkopfmontage, sowie bei Bohrlöchern tiefer als 240mm



Auf Mischer und Mischerverlängerung müssen Mörtel-Füllmarke l_m und Bohrlochtiefe h_1 mit einem Klebeband oder Textmarker markiert werden. Grobe Abschätzung: $l_m = \frac{1}{3} \cdot h_1$

Solange das Bohrloch mit Mörtel befüllen, bis die Mörtel-Füllmarken Markierung l_m sichtbar wird.

Optimales Mörtelvolumen: $l_m = h_1 \cdot (1,2 \cdot \frac{\varnothing^2}{d_0^2} - 0,2)$ [mm]

- l_m Länge vom Ende des Stauzapfens bis zur Markierung auf der Mischerverlängerung
- h_1 Bohrlochtiefe = geplante Setztiefe (ℓ_v bzw. ℓ_{ges})
- \varnothing Stabdurchmesser
- d_0 Bohrerennendurchmesser

Injektionssystem VMU plus für nachträgliche Bewehrungsanschlüsse

Verwendungszweck

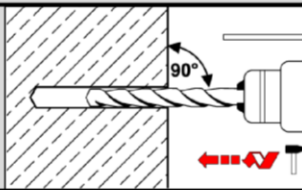
Installationszubehör, max. Verankerungslänge, Markierung für Mischerverlängerung

Anhang B8

Montageanweisung

Bohrlocherstellung

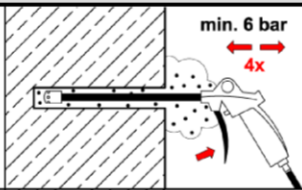
1.



Bohrerdurchmesser entsprechend Anhang B7 wählen, Bohrloch mit Hammer-, Saug- oder Pressluftbohrer in gewählter Bohrlochtiefe erstellen. Bei Fehlbohrungen ist das Bohrloch zu vermörteln.

Reinigung

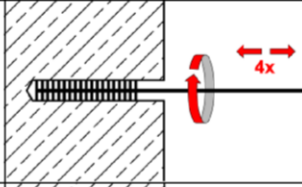
2a.



Das Bohrloch vom Bohrlochgrund her **4x** vollständig mit Druckluft (min.6 bar) ausblasen, bis die ausströmende Luft staubfrei ist. Bei tiefen Bohrlochern sind Verlängerungen zu verwenden.

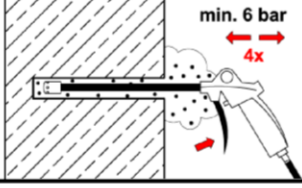
2.

2b.



Bohrloch mit geeigneter Drahtbürste gem. Tabelle B5 (minimaler Bürstendurchmesser $d_{b,min}$ ist einzuhalten und zu überprüfen) **4x** mittels Drehbewegung ausbürsten. Bei tiefen Bohrlochern Bürstenverlängerung benutzen.

2c.



Anschließend das Bohrloch erneut vom Bohrlochgrund her **4x** vollständig mit Druckluft (min. 6 bar) ausblasen, bis die ausströmende Luft staubfrei ist. Bei tiefen Bohrlochern sind Verlängerungen zu verwenden.

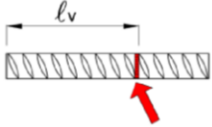
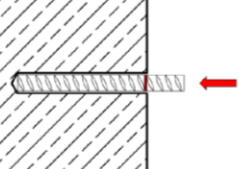


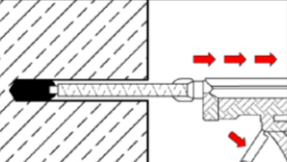
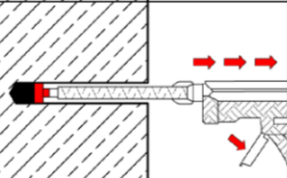
Injektionssystem VMU plus für nachträgliche Bewehrungsanschlüsse

Verwendungszweck
Montageanweisung
Bohrlocherstellung und Reinigung

Anhang B9

Montageanweisung (Fortsetzung)

Vorbereiten und Befüllen des Bohrlochs

3		<p>Markierung auf dem Bewehrungsstab (z.B. mit Klebeband) entsprechend der Setztiefe l_v anbringen.</p>
4		<p>Bohrlochtiefe durch Einführen des Stabes in das leere Bohrloch bis zur Markierung überprüfen.</p>
5		<p>Den mitgelieferten Statikmischer fest auf die Kartuschen aufschrauben und Kartusche in eine geeignete Auspresspistole einlegen. Bei jeder Arbeitsunterbrechung länger als die empfohlene Verarbeitungszeit (Tabelle B3) und bei jeder neuen Kartusche ist der Statikmischer zu erneuern.</p>
6		<p>Mörtelvorlauf ist nicht zur Befestigung geeignet. Daher Vorlauf solange verwerfen, bis sich eine gleichmäßig graue Mischfarbe eingestellt hat, jedoch mind. 3 volle Hübe.</p>
7		<p>Injektionsmörtel vom Bohrlochgrund her ca. zu 2/3 luftblasenfrei injizieren. Langsames Zurückziehen des Statikmischer aus dem Bohrloch verhindert die Bildung von Lufteinschlüssen. Für Setztiefen größer 190mm passende Mischverlängerungen (Tabelle B6) verwenden.</p>
8		<p>Für die Horizontal- oder Überkopfmontage, sowie bei Bohrlochertiefen tiefer als 240mm, sind Injektionsadapter zu verwenden.</p>

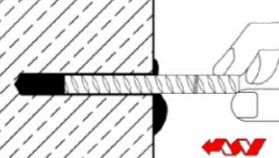
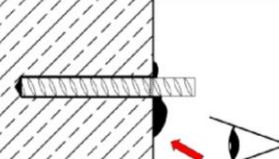
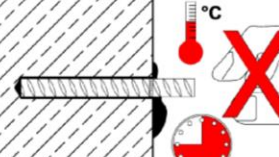

Injektionssystem VMU plus für nachträgliche Bewehrungsanschlüsse

Verwendungszweck
Montageanweisung (Fortsetzung)
Vorbereiten und Befüllen des Bohrlochs

Anhang B10

Montageanweisung (Fortsetzung)

Setzen des Bewehrungsanschlusses

7		<p>Bewehrungsstab oder Zuganker unverzüglich bis zur Setztiefenmarkierung mit drehender Bewegung in das Bohrloch einführen.</p> <p>Der Stab sollte schmutz-, fett- und ölfrei sein.</p>
8		<p>Nach Installation des Bewehrungsstabes oder Zugankers ist sicherzustellen, dass der Ringspalt komplett mit Mörtel ausgefüllt ist. Tritt kein Injektionsmörtel heraus, ist diese Voraussetzung nicht erfüllt und die Anwendung muss wiederholt werden. Bei Überkopfmontage ist das Befestigungselement zu fixieren (z.B: Holzkeile).</p>
9		<p>Aushärtezeit des Injektionsmörtels entsprechend Tabelle B3 einhalten.</p> <p>Achtung: die Verarbeitungszeit kann auf Grund von unterschiedlichen Untergrund-Temperaturen variieren.</p> <p>Stab während der Aushärtezeit nicht bewegen oder belasten.</p>
10		<p>Nach Ablauf der Aushärtezeit kann der Bewehrungsstab oder Zuganker belastet werden.</p>

Injektionssystem VMU plus für nachträgliche Bewehrungsanschlüsse

Verwendungszweck
Montageanweisung (Fortsetzung)
Setzen des Bewehrungsanschlusses

Anhang B11

Minimale Verankerungslänge und minimale Übergreifungslänge

Die minimale Verankerungslänge $\ell_{b,min}$ und die minimale Übergreifungslänge $\ell_{0,min}$ gemäß EN 1992-1-1:2004+AC:2010 ($\ell_{b,min}$ nach Gl. 8.6 und Gl. 8.7 und $\ell_{0,min}$ nach Gl. 8.11) müssen mit dem Erhöhungsfaktor α_{lb} nach Tabelle C1 multipliziert werden.

Tabelle C1: Erhöhungsfaktor α_{lb} in Abhängigkeit der Betonfestigkeitsklasse und Bohrverfahren

Betonfestigkeitsklasse	Bohrverfahren	Stabdurchmesser	Erhöhungsfaktor α_{lb} [-]
C12/15 bis C50/60	Hammerbohren Saugbohren Pressluftbohren	Ø8 bis Ø32 ZA-M12 bis ZA-M24	1,0

Tabelle C2: Reduktionsfaktor k_b für alle Bohrverfahren

Stabdurchmesser		Betonfestigkeitsklasse							
		C12/15	C16/20	C20/25	C25/30	C30/37	C35/45	C40/50	C45/55
Ø8 bis Ø25 ZA-M12 bis ZA-M24	k_b [-]	1,0							
Ø28 bis Ø32	k_b [-]	1,0						0,92	0,86

Tabelle C3: Bemessungswerte der Verbundspannung $f_{bd,PIR}$ in N/mm² für alle Bohrverfahren und für gute Verbundbedingungen

$$f_{bd,PIR} = k_b \cdot f_{bd}$$

mit

f_{bd} : Bemessungswert der Verbundspannung in N/mm², in Abhängigkeit von der Betonfestigkeitsklasse und dem Stabdurchmesser entsprechend EN 1992-1-1:2004+AC:2010 (für alle anderen Verbundbedingungen sind die Werte mit 0,7 zu multiplizieren)

k_b : Reduktionsfaktor gem. Tabelle C2

Stabdurchmesser		Betonfestigkeitsklasse								
		C12/15	C16/20	C20/25	C25/30	C30/37	C35/45	C40/50	C45/55	C50/60
Ø8 bis Ø25 ZA-M12 bis ZA-M24	$f_{bd,PIR}$ [N/mm ²]	1,6	2,0	2,3	2,7	3,0	3,4	3,7	4,0	4,3
Ø28 bis Ø32	$f_{bd,PIR}$ [N/mm ²]	1,6	2,0	2,3	2,7	3,0	3,4	3,7	3,7	3,7

Injektionssystem VMU plus für nachträgliche Bewehrungsanschlüsse

Leistungen

Erhöhungsfaktor α_{lb}

Bemessungswerte der Verbundspannungen $f_{bd,PIR}$

Anhang C1

Bemessungswert der Verbundspannung $f_{bd,fi}$ unter Brandbeanspruchung in den Betonfestigkeitsklassen C12/15 bis C50/60 (alle Bohrverfahren):

Der Bemessungswert der Verbundspannung $f_{bd,fi}$ unter Brandbeanspruchung ist nach folgender Gleichung zu berechnen:

$$f_{bd,fi} = k_{fi}(\theta) \cdot f_{bd,PIR} \cdot \gamma_c / \gamma_{M,fi}$$

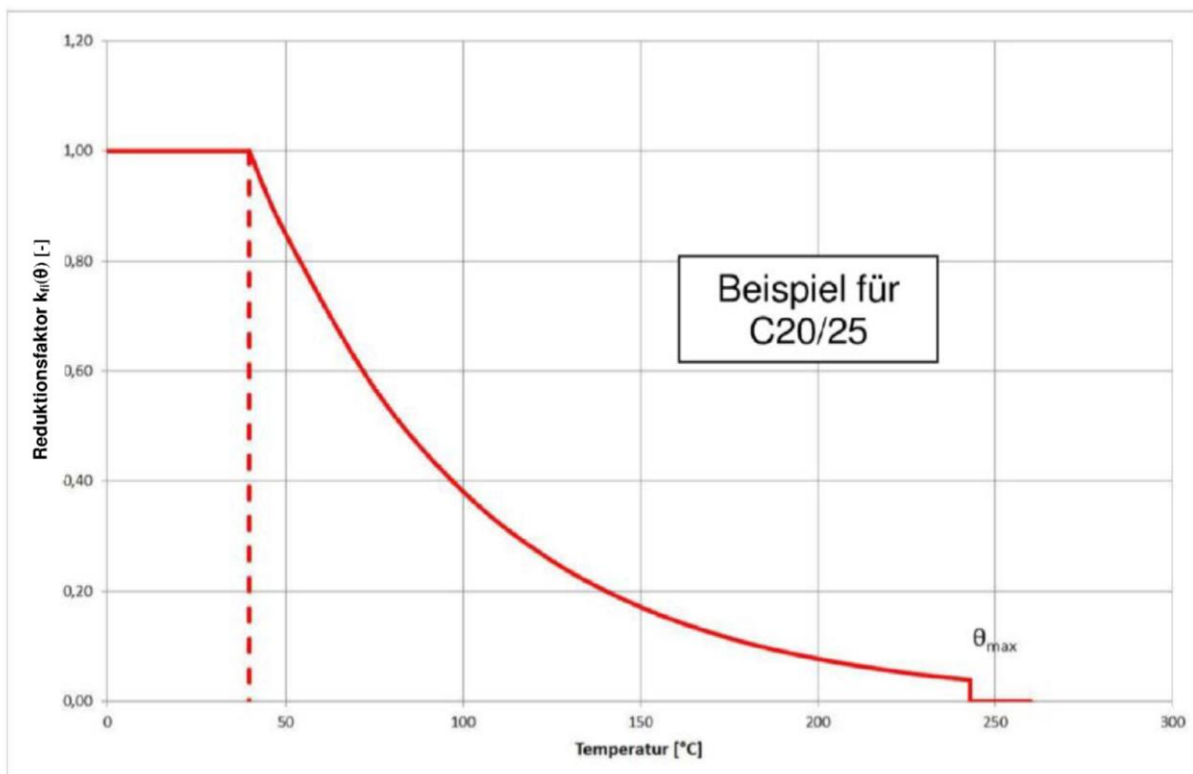
$$\text{mit: } \theta \leq 243^\circ\text{C: } k_{fi}(\theta) = 18,88 \cdot \theta^{(\theta^{-0,016})} / (f_{bd,PIR} \cdot 4,3) \leq 1,0$$

$$\theta > 243^\circ\text{C: } k_{fi}(\theta) = 0$$

$f_{bd,fi}$	Bemessungswert der Verbundspannung unter Brandbeanspruchung in N/mm ²
θ	Temperatur in °C in der Mörtelfuge
$k_{fi}(\theta)$	Reduktionsfaktor unter Brandbeanspruchung
$f_{bd,PIR}$	Bemessungswert der Verbundspannung in N/mm ² im kalten Zustand gem. Tabelle C2 in Abhängigkeit von Betonfestigkeitsklasse, Stabdurchmesser, Bohrverfahren und Verbundbereich gemäß EN 1992-1-1:2004+AC:2010
γ_c	Teilsicherheitsbeiwert gemäß EN 1992-1-1:2004+AC:2010
$\gamma_{M,fi}$	Teilsicherheitsbeiwert gemäß EN 1992-1-2:2004+AC:2008

Für den Nachweis unter Brandbeanspruchung sind die Verankerungslängen nach EN 1992-1-1:2004+AC:2010 Gleichung 8.3 mit der temperaturabhängigen Verbundspannung $f_{bd,fi}$ zu ermitteln.

Bild C1: Beispielkurve des Reduktionsfaktors $k_{fi}(\theta)$ in Betonfestigkeitsklasse C20/25 bei guten Verbundbedingungen



Injektionssystem VMU plus für nachträgliche Bewehrungsanschlüsse

Leistungen

Bemessungswerte der Verbundspannungen $f_{bd,fi}$ für Bewehrungsstäbe unter Brandbeanspruchung

Anhang C2

**Tabelle C4: Charakteristische Zugtragfähigkeit unter Brandbeanspruchung,
Zuganker ZA, Beton C12/15 bis C50/60, gemäß Technical Report TR 020**

Zuganker ZA		M12	M16	M20	M24
Stahlversagen					
Stahl verzinkt					
Charakteristische Zugtragfähigkeit	R30	$\sigma_{Rk,s,fi}$	[N/mm ²]	20	
	R60			15	
	R90			13	
	R120			10	
Nichtrostender Stahl A4, HCR					
Charakteristische Zugtragfähigkeit	R30	$\sigma_{Rk,s,fi}$	[N/mm ²]	30	
	R60			25	
	R90			20	
	R120			16	

Bemessungswert der Stahlspannung $\sigma_{Rd,s,fi}$ unter Brandbeanspruchung für den Zuganker ZA

Der Bemessungswert der Stahlspannungen $\sigma_{Rd,s,fi}$ unter Brandbeanspruchung wird gemäß folgender Formel berechnet:

$$\sigma_{Rd,s,fi} = \sigma_{Rk,s,fi} / \gamma_{M,fi}$$

mit:

$\sigma_{Rk,s,fi}$ Charakteristische Zugtragfähigkeit gemäß Tabelle C4

$\gamma_{M,fi}$ Teilsicherheitsbeiwert unter Brandbeanspruchung gemäß EN 1992-1-2:2004+AC:2008

Injektionssystem VMU plus für nachträgliche Bewehrungsanschlüsse

Leistungen

Bemessungswerte der Stahlspannungen für Zuganker ZA unter Brandbeanspruchung

Anhang C3