

Zulassungsstelle für Bauprodukte und Bauarten

Bautechnisches Prüfamts

Eine vom Bund und den Ländern
gemeinsam getragene Anstalt des öffentlichen Rechts



Europäische Technische Bewertung

ETA-12/0148
vom 11. Januar 2018

Allgemeiner Teil

Technische Bewertungsstelle, die die Europäische Technische Bewertung ausstellt

Deutsches Institut für Bautechnik

Handelsname des Bauprodukts

Thermoschlagdübel KEW TSDL-V und TSD-V WS

Produktfamilie,
zu der das Bauprodukt gehört

Schlagdübel zur Befestigung von außenseitigen
Wärmedämm-Verbundsystemen mit Putzschicht in Beton
und Mauerwerk

Hersteller

KEW
Kunststoffzeugnisse GmbH Wilthen
Dresdener Straße 19
02681 Wilthen
DEUTSCHLAND

Herstellungsbetrieb

KEW
Kunststoffzeugnisse GmbH Wilthen
Dresdener Straße 19
02681 Wilthen
DEUTSCHLAND

Diese Europäische Technische Bewertung enthält

13 Seiten, davon 3 Anhänge, die fester Bestandteil dieser Bewertung sind.

Diese Europäische Technische Bewertung wird ausgestellt gemäß der Verordnung (EU) Nr. 305/2011, auf der Grundlage von

EAD 330196-01-0604

Diese Fassung ersetzt

ETA-12/0148 vom 22. März 2017

Die Europäische Technische Bewertung wird von der Technischen Bewertungsstelle in ihrer Amtssprache ausgestellt. Übersetzungen dieser Europäischen Technischen Bewertung in andere Sprachen müssen dem Original vollständig entsprechen und müssen als solche gekennzeichnet sein.

Diese Europäische Technische Bewertung darf, auch bei elektronischer Übermittlung, nur vollständig und ungekürzt wiedergegeben werden. Nur mit schriftlicher Zustimmung der ausstellenden Technischen Bewertungsstelle kann eine teilweise Wiedergabe erfolgen. Jede teilweise Wiedergabe ist als solche zu kennzeichnen.

Die ausstellende Technische Bewertungsstelle kann diese Europäische Technische Bewertung widerrufen, insbesondere nach Unterrichtung durch die Kommission gemäß Artikel 25 Absatz 3 der Verordnung (EU) Nr. 305/2011.

Besonderer Teil

1 Technische Beschreibung des Produkts

Der Themoschlagdübel KEW TSDL-V und TSD-V WS besteht aus einer Dübelhülse aus Polypropylen (Neuware) und einem zugehörigen Spezialnagel aus galvanisch verzinktem Stahl oder nichtrostendem Stahl. Das geriffelte Spreizteil der Dübelhülse ist geschlitzt.

Der Dübeltyp KEW TSDL-V darf zusätzlich mit den Dämmscheiben DSB 90, DSB 110 oder DSB 140 kombiniert werden. Der Kopf des Spezialnagels für diesen Dübeltyp hat eine zusätzliche Kunststoffbeschichtung.

Produkt und Produktbeschreibung sind in Anhang A dargestellt.

2 Spezifizierung des Verwendungszwecks gemäß dem anwendbaren Europäischen Bewertungsdokument

Von den Leistungen in Abschnitt 3 kann nur ausgegangen werden, wenn der Dübel entsprechend den Angaben und unter den Randbedingungen nach Anhang B verwendet wird.

Die Prüf- und Bewertungsmethoden, die dieser ETA zu Grunde liegen, führen zur Annahme einer Nutzungsdauer des Dübels von mindestens 25 Jahren. Die Angaben zur Nutzungsdauer können nicht als Garantie des Herstellers ausgelegt werden, sondern sind lediglich ein Hilfsmittel zur Auswahl der richtigen Produkte im Hinblick auf die erwartete wirtschaftlich angemessene Nutzungsdauer des Bauwerks.

3 Leistung des Produkts und Angabe der Methoden ihrer Bewertung

3.1 Sicherheit und Barrierefreiheit bei der Nutzung (BWR 4)

Wesentliches Merkmal	Leistung
Charakteristische Werte für Zugbeanspruchung	siehe Anhang C 1
Rand- und Achsabstände	siehe Anhang B 2
Tellersteifigkeit	siehe Anhang C 2
Verschiebungen	siehe Anhang C 2

3.2 Energieeinsparung und Wärmeschutz (BWR 6)

Wesentliches Merkmal	Leistung
Punktbezogener Wärmedurchgangskoeffizient	siehe Anhang C 2

4 Angewandtes System zur Bewertung und Überprüfung der Leistungsbeständigkeit mit der Angabe der Rechtsgrundlage

Gemäß dem Europäischen Bewertungsdokument EAD Nr. 330196-01-00-0604 gilt folgende Rechtsgrundlage: [97/463/EG].

Folgendes System ist anzuwenden: 2+

5 Für die Durchführung des Systems zur Bewertung und Überprüfung der Leistungsbeständigkeit erforderliche technische Einzelheiten gemäß anwendbarem Europäischen Bewertungsdokument

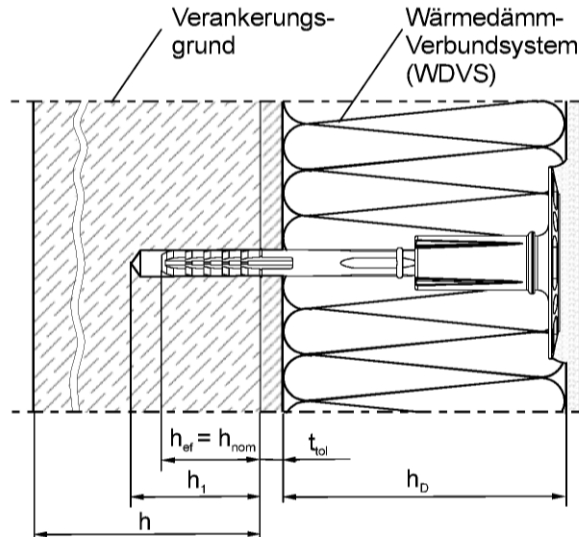
Technische Einzelheiten, die für die Durchführung des Systems zur Bewertung und Überprüfung der Leistungsbeständigkeit notwendig sind, sind Bestandteil des Prüfplans, der beim Deutschen Institut für Bautechnik hinterlegt ist.

Ausgestellt in Berlin am 11. Januar 2018 vom Deutschen Institut für Bautechnik

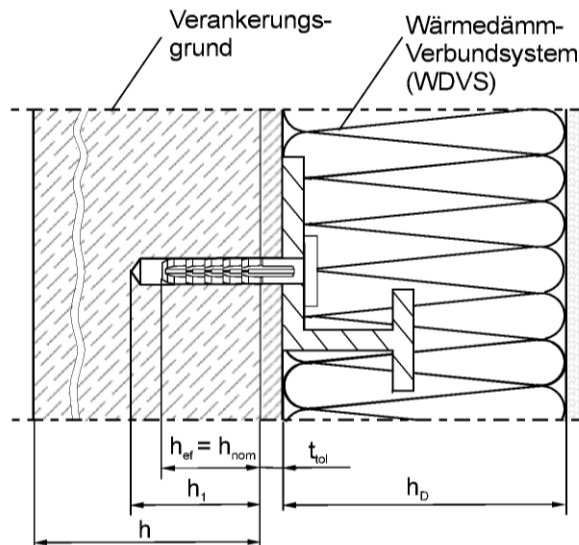
BD Dipl.-Ing. Andreas Kummerow
Abteilungsleiter

Beglaubigt

TSDL-V



TSD-V WS



Legende

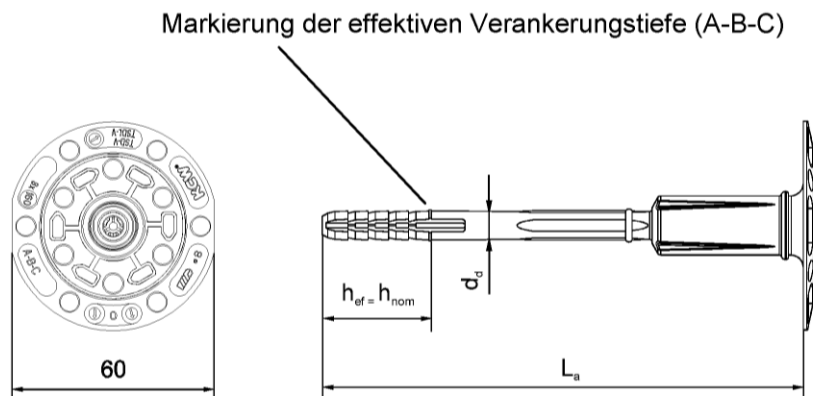
- h_{ef} = effektive Verankerungstiefe
- h_1 = Tiefe des Bohrlochs bis zum tiefsten Punkt
- h = vorhandene Dicke des Bauteils (Wand)
- h_D = Dämmstoffdicke
- t_{tol} = Dicke der Ausgleichsschicht oder nichttragende Deckschicht

Thermoschlagdübel KEW TSDL-V und KEW TSD-V WS

Produktbeschreibung
Einbauzustand

Anhang A 1

TSDL-V



Prägung

Firmenname – (KEW®)
Produktname – (TSDL-V)
Bohrdurchmesser – (ø8)
Dübellänge – (z.B. 160)

Spezialnagel mit Spezialkopf

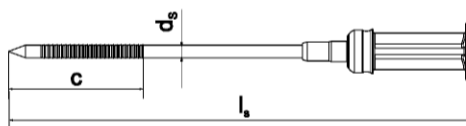


Tabelle A1: Abmessungen TSDL-V

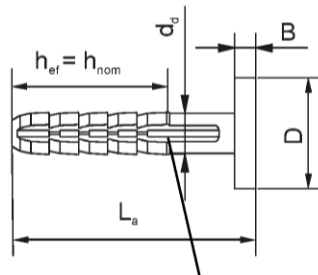
Dübeltyp	Dübelhülse				Spezialnagel		
	L _a min [mm]	L _a max [mm]	d _d [mm]	h _{ef} [mm]	d _s [mm]	c [mm]	l _s [mm]
KEW - TSDL-V	120	300	8	30	4,0	35	L _a + 4mm
Bestimmung der max. Dämmstoffdicke [mm]: $h_{Dmax} = L_a - h_{ef} - t_{tot}$							
z.B.:	L _a = 160		h _{ef} = 30		t _{tot} = 10		
TSDL-V 8x160	Dämmstoffdicke $h_{Dmax} = 120$						

Thermoschlagdübel KEW TSDL-V und KEW TSD-V WS

Produktbeschreibung
Markierung und Abmessung der Dübelhülse TSDL-V
Spreizelement / Spezialnagel

Anhang A 2

TSD-V WS



$B \geq 2,5\text{mm}$
 $D \geq 16\text{mm}$

Markierung der effektiven Verankerungstiefe

Spezialnagel

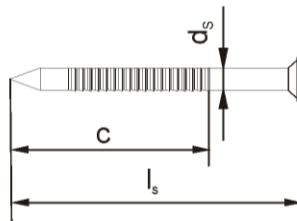


Tabelle A2: Abmessungen TSD-V WS

Dübeltyp	Dübelhülse				Spezialnagel		
	L_a min [mm]	L_a max [mm]	d_d [mm]	h_{ef} [mm]	d_s [mm]	c [mm]	l_s [mm]
KEW - TSD-V WS	50	250	8	30	4,0	35	$L_a + 4\text{mm}$

Thermoschlagdübel KEW TSDL-V und KEW TSD-V WS

Produktbeschreibung

Markierung und Abmessung der Dübelhülse TSD-V WS
Spreizelement / Spezialnagel

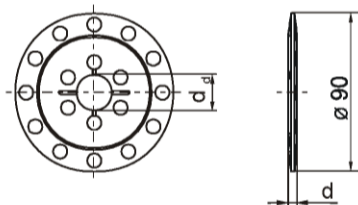
Anhang A 3

Tabelle A3: Werkstoffe

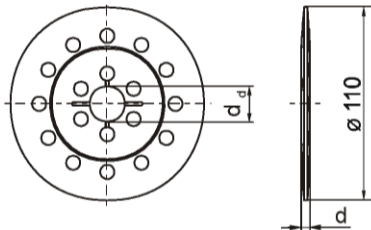
Element	Material
Dübelhülse	Polypropylen (Neuware), Farbe: Papyrusweiß
Spezialnagel	Stahl, galv. verz. A2L oder A2K nach EN ISO 4042:1999
	Nichtrostender Stahl; Werkstoffnummer 1.4401, 1.4571 nach EN ISO 3506:2010

Tabelle A4: Dämmscheibe, Durchmesser und Werkstoff

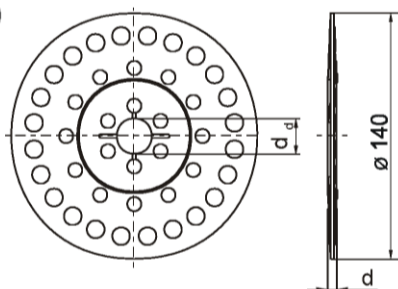
DSB 90



DSB 110



DSB 140



Dämmscheibe	Ø D [mm]	Ø d _d [mm]	d [mm]	Werkstoff
DSB 90	90	20	5	PA 6, PP
DSB 110	110	20	5	PA 6, PP
DSB 140	140	20	5	PA 6, PP

Thermoschlagdübel KEW TSDL-V und KEW TSD-V WS

Produktbeschreibung

Werkstoffe

Dämmscheiben in Kombination mit KEW - TSDL-V

Anhang A 4

Spezifizierungen des Verwendungszwecks

Beanspruchung der Verankerung:

- Der Dübel darf nur zur Übertragung von Windsoglasten und nicht zur Übertragung der Eigenlasten des Wärmedämm-Verbundsystems herangezogen werden.

Verankerungsgrund:

- Normalbeton (Nutzungskategorie A) nach Anhang C1.
- Vollstein Mauerwerk (Nutzungskategorie B) nach Anhang C1.
- Hohl- oder Lochsteine (Nutzungskategorie C) nach Anhang C1.
- Bei anderen Steinen der Nutzungskategorie A, B oder C darf die charakteristische Tragfähigkeit der Dübel durch Baustellenversuche nach EOTA Technical Report TR 051 Fassung Dezember 2016 ermittelt werden.

Temperaturbereich:

- 0°C bis +40°C (max. Kurzzeit-Temperatur +40°C and max. Langzeit-Temperatur +24°C).

Bemessung:

- Die Bemessung der Verankerungen erfolgt unter der Verantwortung eines auf dem Gebiet der Verankerungen und des Mauerwerks erfahrenen Ingenieurs mit den Teilsicherheitsbeiwerten $\gamma_M = 2,0$ und $\gamma_F = 1,5$, sofern keine anderen nationalen Regelungen vorliegen.
- Unter Berücksichtigung der zu verankernden Lasten sind prüfbare Berechnungen und Konstruktionszeichnungen anzufertigen. Die Position der Dübel ist in den Konstruktionszeichnungen anzugeben.
- Die Befestigungen sind nur für die Mehrfachbefestigung von WDVS zu verwenden.

Einbau:

- Beachtung des Bohrlochverfahrens nach Anhang C1.
- Einbau des Dübels durch entsprechend geschultes Personal unter der Aufsicht des Bauleiters.
- Temperatur beim Setzen des Dübels von 0°C bis +40°C.
- UV-Belastung durch Sonneneinstrahlung des ungeschützten, d. h. unverputzten Dübels ≤ 6 Wochen.

Thermoschlagdübel KEW TSDL-V und KEW TSD-V WS

Anhang B 1

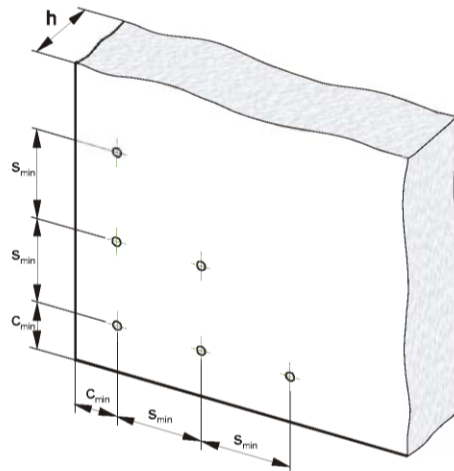
Verwendungszweck
Spezifikationen

Tabelle B1: Montagekennwerte

Dübeltyp		KEW- TSDL-V
Bohrernennendurchmesser	$d_0 =$ [mm]	8
Schneidendurchmesser der Bohrer	$d_{cut} \leq$ [mm]	8,45
Tiefe des Bohrlochs bis zum tiefsten Punkt	$h_1 \geq$ [mm]	40
Effektive Verankerungstiefe	$h_{ef} =$ [mm]	30

Tabelle B2: Dübelabstände und Bauteilabmessungen

		KEW- TSDL-V
Bauteildicke	$h \geq$ [mm]	100
Minimaler zulässiger Achsabstand	$s_{min} =$ [mm]	100
Minimaler zulässiger Randabstand	$c_{min} =$ [mm]	100

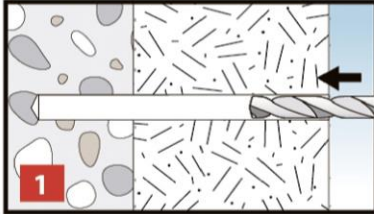


Thermoschlagdübel KEW TSDL-V und KEW TSD-V WS

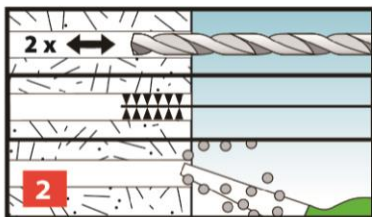
Verwendungszweck
Montagekennwerte,
Dübelabstände und Bauteilabmessungen

Anhang B 2

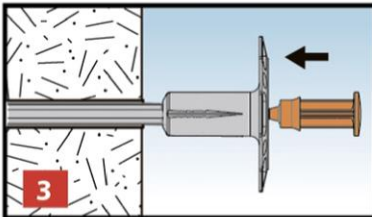
Montageanleitung



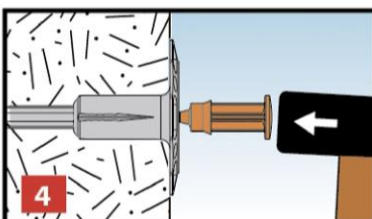
Bohrloch erstellen, unter Beachtung des Bohrverfahrens gemäß Tabelle C 1



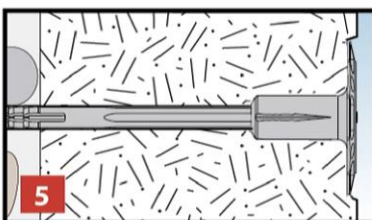
Das Bohrmehl ist aus dem Bohrloch zu entfernen



Der Dübel ist bis zur Tellerauflage in den Dämmstoff und das Bohrloch einzuführen



Mit dem passenden Hammer ist der Nagel einzuschlagen




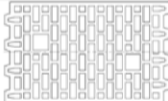

Oberflächenbündig montiert

Thermoschlagdübel KEW TSDL-V und KEW TSD-V WS

Verwendungszweck
Montageanleitung

Anhang B 3

Tabelle C1: Charakteristische Zugtragfähigkeiten N_{RK} in Beton und Mauerwerk je Dübel in kN

Verankerungsgrund	Rohdichte ρ [kg/dm ³]	Mindestdruckfestigkeit f_b [N/mm ²]	Bemerkungen	Bohrverfahren	N_{RK} [kN]
Beton C12/15			EN 206-1:2000	Hammerbohren	1,2
Beton C16/20 – C50/60			EN 206-1:2000	Hammerbohren	1,5
Kalksandvollstein, KS z.B. gemäß EN 771-2:2011	≥1.8	12	Querschnitt durch Lochung senkrecht zur Lagerfläche bis zu 15% gemindert	Hammerbohren	1,5
Mauerziegel, Mz z.B. gemäß EN 771-1:2011	≥1.7	20	Querschnitt durch Lochung senkrecht zur Lagerfläche bis zu 15% gemindert	Hammerbohren	1,5
Hochlochziegel, HLz z.B. gemäß EN 771-1:2011	≥1.0	12	Querschnitt durch Lochung senkrecht zur Lagerfläche mehr als 15% und weniger als 50% gemindert, Außenstegdicke ≥ 12 mm	Drehbohren	0,9
Kalksandlochstein, KS L z.B. gemäß EN 771-2:2011	≥1.4	12	Querschnitt durch Lochung senkrecht zur Lagerfläche mehr als 15% gemindert Außenstegdicke ≥ 22 mm	Drehbohren	1,2
Leichtbetonhohlblock, Hbl z.B. gemäß EN 771-3:2011	≥0.8	2	 Außenstegdicke ≥ 50 mm	Drehbohren	0,6
Hochlochziegel, HLz z.B. gemäß EN 771-1:2011	≥0.9	12	 Außenstegdicke ≥ 10 mm	Drehbohren	0,75
Leichtbetonvollblock, Vbl z.B. gemäß EN 771-3:2011	≥0.8	2	 Außenstegdicke ≥ 43 mm	Hammerbohren	0,6

Thermoschlagdübel KEW TSDL-V und KEW TSD-V WS

Leistungen
Charakteristische Zugtragfähigkeit in Beton und Mauerwerk

Anhang C 1

Tabelle C2: Verschiebungen

Verankerungsgrund	Rohdichte ρ [kg/dm ³]	Mindestdruckfestigkeit f_b [N/mm ²]	Zugkraft N [kN]	Verschiebungen $\delta_m(N)$ [mm]
Beton C12/15 EN 206-1:2000			0,4	0,2
Beton C16/20 – C50/60 EN 206-1:2000			0,5	0,2
Kalksandvollstein, KS z.B. gemäß EN 771-2:2011	≥1.8	12	0,5	0,3
Mauerziegel, Mz z.B. gemäß EN 771-1:2011	≥1.7	20	0,5	0,3
Hochlochziegel, HLz z.B. gemäß EN 771-1:2011	≥1.0	12	0,3	0,1
Kalksandlochstein, KS L z.B. gemäß EN 771-2:2011	≥1.4	12	0,4	0,3
Leichtbetonhohlblock, Hbl z.B. gemäß EN 771-3:2011	≥0.8	2	0,2	0,2
Hochlochziegel, HLz z.B. gemäß EN 771-1:2011	≥0.9	12	0,25	0,1
Leichtbetonvollblock, Vbl z.B. gemäß EN 771-3:2011	≥0.8	2	0,2	0,1

**Tabelle C3: Punktbezogener Wärmedurchgangskoeffizient gemäß EOTA
Technical Report TR 025:2016-05**

Dübeltyp	Dämmstoffdicke h_D [mm]	punktbezogener Wärmedurchgangskoeffizient χ [W/K]
KEW TSDL-V (galvanisch verzinkter Stahl)	50 ¹⁾ - 270	0,002
KEW TSDL-V (rostfreier Stahl)	50 ²⁾ - 270	0,001

¹⁾ für Hochlochsteine und $h_D = 50$ mm: $\chi = 0,001$ W/K

²⁾ für Beton und $h_D = 50$ mm: $\chi = 0,002$ W/K

Tabelle C4: Tellersteifigkeit gemäß EOTA Technical Report TR 026:2016-05

Dübeltyp	Durchmesser des Dübel Tellers [mm]	Tragfähigkeit des Dübel Tellers [kN]	Tellersteifigkeit [kN/mm]
KEW TSDL-V	60	1,75	1,24

Thermoschlagdübel KEW TSDL-V und KEW TSD-V WS

Leistungen
Verschiebungen, punktbezogener Wärmedurchgangskoeffizient, Tellersteifigkeit

Anhang C 2