

Zulassungsstelle für Bauprodukte und Bauarten

Bautechnisches Prüfamts

Eine vom Bund und den Ländern
gemeinsam getragene Anstalt des öffentlichen Rechts



Europäische Technische Bewertung

ETA-12/0555
vom 27. Juni 2018

Allgemeiner Teil

Technische Bewertungsstelle, die die Europäische Technische Bewertung ausstellt

Handelsname des Bauprodukts

Produktfamilie,
zu der das Bauprodukt gehört

Hersteller

Herstellungsbetrieb

Diese Europäische Technische Bewertung enthält

Diese Europäische Technische Bewertung wird ausgestellt gemäß der Verordnung (EU) Nr. 305/2011, auf der Grundlage von

Deutsches Institut für Bautechnik

Bewehrungsanschluss mit fischer
Injektionsmörtel FIS HF

Systeme für nachträglich eingemörtelte
Bewehrungsanschlüsse

fischerwerke GmbH & Co. KG
Otto-Hahn-Straße 15
79211 Denzlingen
DEUTSCHLAND

fischerwerke

20 Seiten, davon 3 Anhänge, die fester Bestandteil dieser
Bewertung sind.

EAD 330087-00-0601

Die Europäische Technische Bewertung wird von der Technischen Bewertungsstelle in ihrer Amtssprache ausgestellt. Übersetzungen dieser Europäischen Technischen Bewertung in andere Sprachen müssen dem Original vollständig entsprechen und müssen als solche gekennzeichnet sein.

Diese Europäische Technische Bewertung darf, auch bei elektronischer Übermittlung, nur vollständig und ungekürzt wiedergegeben werden. Nur mit schriftlicher Zustimmung der ausstellenden Technischen Bewertungsstelle kann eine teilweise Wiedergabe erfolgen. Jede teilweise Wiedergabe ist als solche zu kennzeichnen.

Die ausstellende Technische Bewertungsstelle kann diese Europäische Technische Bewertung widerrufen, insbesondere nach Unterrichtung durch die Kommission gemäß Artikel 25 Absatz 3 der Verordnung (EU) Nr. 305/2011.

Besonderer Teil

1 Technische Beschreibung des Produkts

Gegenstand dieser Europäischen Technischen Bewertung ist der nachträglich eingemörtelte Anschluss von Betonstahl mit dem "Bewehrungsanschluss mit fischer Injektionsmörtel FIS HF" durch Verankerung oder Übergreifungsstoß in vorhandene Konstruktionen aus Normalbeton auf der Grundlage der technischen Regeln für den Stahlbetonbau.

Für den Bewehrungsanschluss wird Betonstahl mit einem Durchmesser ϕ von 8 bis 28 mm oder der Bewehrungsanker FRA in den Größen 12, 16 und 20 entsprechend Anhang A und dem Injektionsmörtel FIS HF verwendet. Das Stahlteil wird in ein mit Injektionsmörtel gefülltes Bohrloch gesteckt und durch Verbund zwischen dem Stahlteil, dem Injektionsmörtel und dem Beton verankert.

Die Produktbeschreibung ist in Anhang A angegeben.

2 Spezifizierung des Verwendungszwecks gemäß dem anwendbaren Europäischen Bewertungsdokument

Von den Leistungen in Abschnitt 3 kann nur ausgegangen werden, wenn der Dübel entsprechend den Angaben und unter den Randbedingungen nach Anhang B verwendet wird.

Die Prüf- und Bewertungsmethoden, die dieser Europäischen Technischen Bewertung zu Grunde liegen, führen zur Annahme einer Nutzungsdauer des Bewehrungsanschlusses von mindestens 50 Jahren. Die Angabe der Nutzungsdauer kann nicht als Garantie des Herstellers verstanden werden, sondern ist lediglich ein Hilfsmittel zur Auswahl des richtigen Produkts in Bezug auf die angenommene wirtschaftlich angemessene Nutzungsdauer des Bauwerks.

3 Leistung des Produkts und Angaben der Methoden ihrer Bewertung

3.1 Mechanische Festigkeit und Standsicherheit (BWR 1)

Wesentliches Merkmal	Leistung
Charakteristischer Widerstand unter statische und quasi-statische Lasten	Siehe Anhang C 1

3.2 Brandschutz (BWR 2)

Wesentliches Merkmal	Leistung
Brandverhalten	der Klasse A1
Feuerwiderstand	Leistung nicht bewertet

4 Angewandtes System zur Bewertung und Überprüfung der Leistungsbeständigkeit mit der Angabe der Rechtsgrundlage

Gemäß dem Europäischen Bewertungsdokument EAD Nr. 330087-00-0601 gilt folgende Rechtsgrundlage: [96/582/EG].

Folgendes System ist anzuwenden: 1

5 Für die Durchführung des Systems zur Bewertung und Überprüfung der Leistungsbeständigkeit erforderliche technische Einzelheiten gemäß anwendbarem Europäischen Bewertungsdokument

Technische Einzelheiten, die für die Durchführung des Systems zur Bewertung und Überprüfung der Leistungsbeständigkeit notwendig sind, sind Bestandteil des Kontrollplans, der beim Deutschen Institut für Bautechnik hinterlegt ist.

Ausgestellt in Berlin am 27. Juni 2018 vom Deutschen Institut für Bautechnik

BD Dipl.-Ing. Andreas Kummerow
Abteilungsleiter

Beglaubigt:

Ankereinbau

Bild A1:

Übergreifungsstoß für Bewehrungsanschlüsse von Platten und Balken

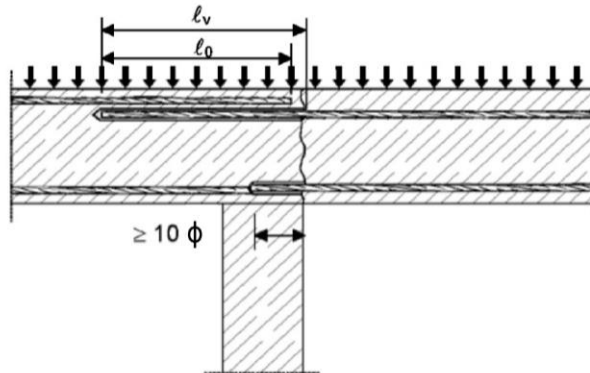


Bild A2:

Übergreifungsstoß einer biegebeanspruchten Stütze oder Wand an ein Fundament. Die Bewehrungsstäbe sind zugbeansprucht.

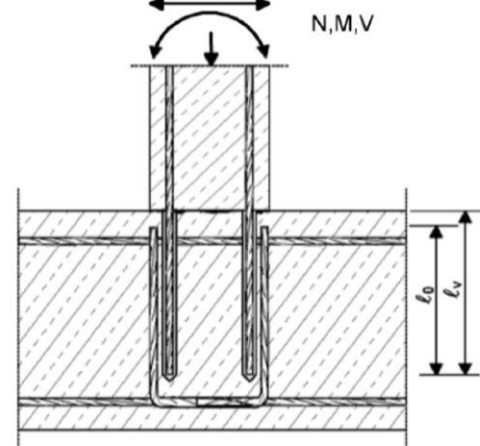


Bild A3:

Endverankerung von Platten oder Balken, die gelenkig gelagert berechnet wurden

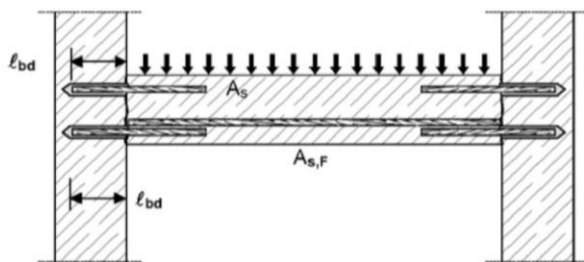


Bild A4:

Bewehrungsanschlüsse überwiegend auf Druck beanspruchter Bauteile

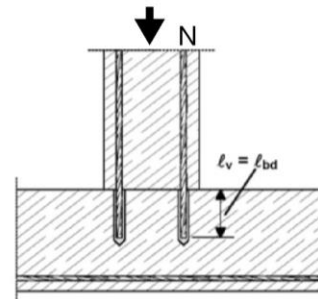
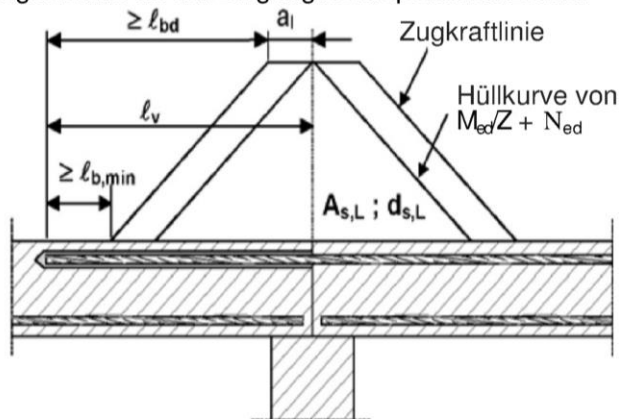


Bild A5:

Verankerung von Bewehrung zur Deckung der Zugkraftlinie im auf Biegung beanspruchten Bauteil



:

Bemerkung zu Bild A1 bis A5

Die erforderliche Querbewehrung nach EN 1992-1-1: 2004+AC:2010 ist in den Bildern nicht dargestellt.

Ausführung des Einbaus gemäß **Anhang B 2**

Bewehrungsanschluss mit fischer Injektionsmörtel FIS HF

Produktbeschreibung

Einbauzustand und Anwendungsbeispiele für Betonstahl

Anhang A 1

Ankereinbau

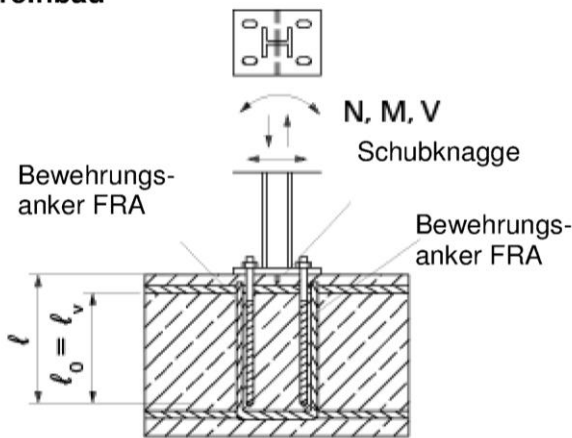


Bild A6: Übergreifungsstoß einer biegebeanspruchten Stütze an ein Fundament.

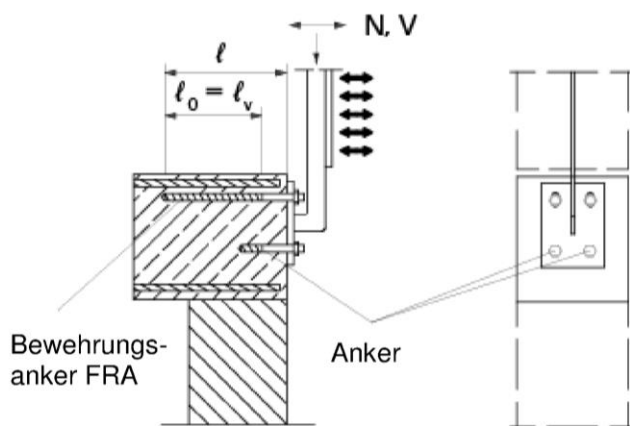


Bild A7: Übergreifungsstoß für die Verankerung von Geländerpfosten. In der Ankerplatte sind für den Bewehrungsanker FRA die Bohrlöcher als Langlöcher mit Achse in Richtung der Querkraft auszuführen.

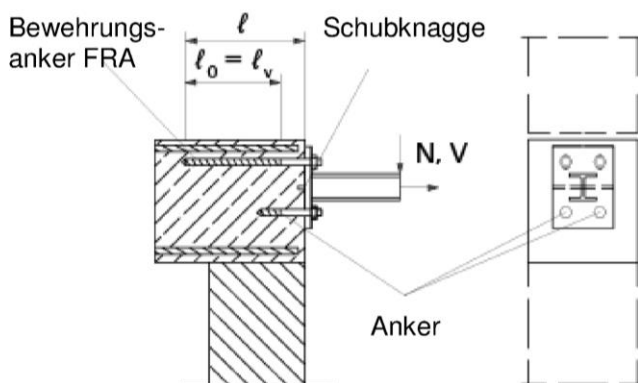


Bild A8: Übergreifungsstoß für die Verankerung von ausragenden Bauteilen. In der Ankerplatte sind für den Bewehrungsanker FRA die Bohrlöcher als Langlöcher mit Achse in Richtung der Querkraft auszuführen.

Die erforderliche Querbewehrung nach EN 1992-1-1:2004+AC:2010 ist in den Bildern nicht dargestellt. **Mit dem Bewehrungsanker FRA dürfen nur Zugkräfte in Richtung der Stabachse übertragen werden.** Die Zugkraft muss über einen Übergreifungsstoß mit der im Bauteil vorhandenen Bewehrung weitergeleitet werden. Der Querlastabtrag ist durch geeignete zusätzliche Maßnahmen sicher zu stellen, z.B. durch Schubknaggen oder durch Dübel mit einer europäischen technischen Zulassung/Bewertung (ETA)

Bewehrungsanschluss mit fischer Injektionsmörtel FIS HF

Produktbeschreibung

Einbauzustand und Anwendungsbeispiele für Bewehrungsanker FRA

Anhang A 2

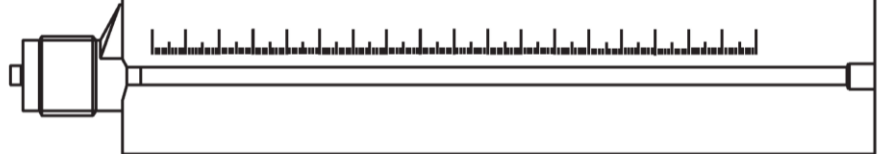
Injektionskartusche fischer FIS HF

Shuttlekartusche, Größen: 345 ml, 360 ml, 390 ml,
550 ml, 1500 ml

Aufdruck: FIS HF, Verarbeitungshinweis, Haltbarkeitsdatum,
Gefahrenhinweise, Aushärtezeit, Verarbeitungszeit
(temperaturabhängig), Kolbenwegskala, Größe, Volumen

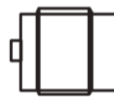


Verschlusskappe



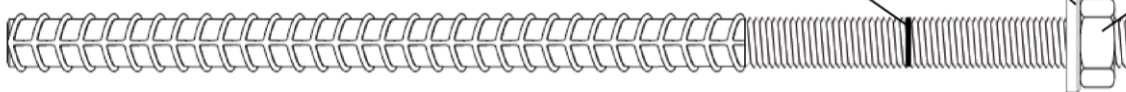
Koaxialkartusche, Größen: 300 ml, 380 ml, 400 ml, 410 ml

Aufdruck: FIS HF, Verarbeitungshinweis, Haltbarkeitsdatum,
Gefahrenhinweise, Aushärtezeit, Verarbeitungszeit
(temperaturabhängig), Kolbenwegskala, Größe, Volumen



Statikmischer FIS MR Plus oder UMR

Bewehrungsanker FRA 12, 16, 20,



Setztiefenmarkierung

Unterleg-
scheibe

Sechskant-
mutter

Betonstahl $\phi 8$, $\phi 10$, $\phi 12$, $\phi 14$, $\phi 16$, $\phi 20$, $\phi 25$, $\phi 28$



Setztiefenmarkierung

Bewehrungsanschluss mit fischer Injektionsmörtel FIS HF

Produktbeschreibung

Injektionsmörtel, Betonstahl, Bewehrungsanker FRA

Anhang A 3

Bild A9: Eigenschaften des Betonstahls



- Mindestwert der bezogenen Rippenfläche $f_{R,min}$ gemäß EN 1992-1-1:2004+AC:2010
- Maximaler Außendurchmesser des Bewehrungsstabes gemessen über die Rippen ist:
 - Nomineller Durchmesser des Betonstahls mit Rippen: $\phi + 2 * h$ ($h \leq 0,07 * \phi$)
 - (ϕ : Nomineller Durchmesser des Betonstahls; h: Rippenhöhe)

Tabelle A1: Materialien für Betonstahl

Bezeichnung	Betonstahl
Betonstahl EN 1992-1-1:2004+AC:2010, Anhang C	Stäbe und Betonstahl vom Ring Klasse B oder C mit f_{yk} und k gemäß NDP oder NCL gemäß EN 1992-1-1/NA $f_{uk} = f_{tk} = k \cdot f_{yk}$

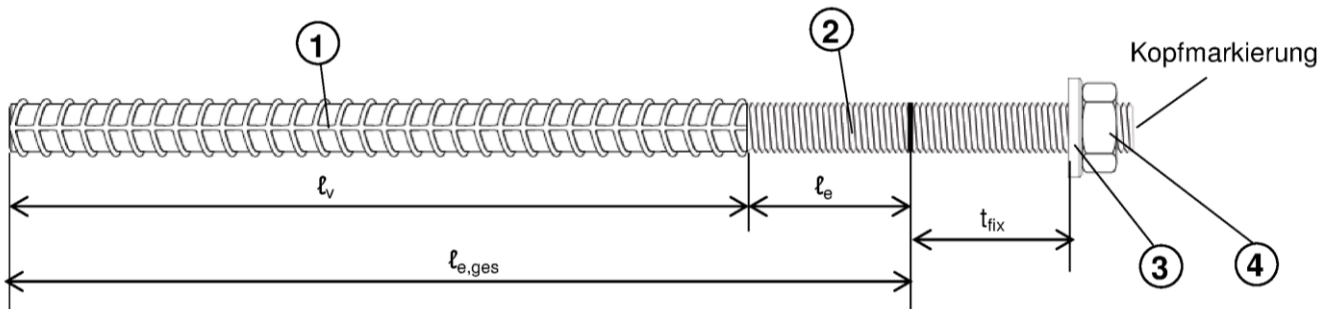
elektronische Kopie der eta des dibt: eta-12/0555

Bewehrungsanschluss mit fischer Injektionsmörtel FIS HF

Produktbeschreibung
Eigenschaften und Materialien von Betonstahl

Anhang A 4

Bild A10: Eigenschaften von fischer Bewehrungsankern FRA



Kopfmarkierung z.B.:  FRA (für nichtrostenden Stahl)


 FRA C (für hochkorrosionsbeständigen Stahl C)

Tabelle A2: Einbaubedingungen für fischer Bewehrungsanker FRA

Gewindedurchmesser		M12	M16	M20	
Nenn Durchmesser Betonstahl	ϕ [mm]	12	16	20	
Schlüsselweite	SW [mm]	19	24	30	
Bohrernenn Durchmesser	d_0 [mm]	14 ¹⁾	16	10	25
Bohrlochtiefe ($h_0 = l_{e,ges}$)	$l_{e,ges}$ [mm]	$l_v + l_e$			
Effektive Verankerungstiefe	l_v [mm]	Gemäß statischer Berechnung			
Abstand Bauteiloberfläche zur Schweissstelle	l_e [mm]	100			
Durchgangsloch im Anbauteil	Vorsteck $\leq d_f$ [mm]	14	18	22	
	Durchsteck $\leq d_f$ [mm]	18	22	26	
Minimale Bauteildicke	h_{min} [mm]	$h_0 + 30$ ≥ 100	$h_0 + 2d_0$		
Maximales Montagedrehmoment	$T_{inst,max}$ [Nm]	50	100	150	

¹⁾ Beide Bohrdurchmesser sind möglich

Tabelle A3: Materialien für fischer Bewehrungsanker FRA

Teil	Bezeichnung	Materialien	
		FRA	FRA C
1	Betonstabstahl	Klasse B gemäß NDP oder NCL gemäß EN 1992-1-1/NA; $f_{uk} = f_{tk} = k \cdot f_{yk}$	
2	Gewindestahl	Nichtrostender Stahl gemäß EN 10088-1:2014	Hochkorrosionsbeständiger Stahl gemäß EN 10088-1:2014
3	Unterlegscheibe	Nichtrostender Stahl gemäß EN 10088-1:2014	Hochkorrosionsbeständiger Stahl gemäß EN 10088-1:2014
4	Sechskantmutter	Nichtrostender Stahl gemäß EN 10088-1:2014 Festigkeitsklasse 80; EN ISO 3506:2009	Hochkorrosionsbeständiger Stahl gemäß EN 10088-1:2014 Festigkeitsklasse 80; EN ISO 3506:2009

Bewehrungsanschluss mit fischer Injektionsmörtel FIS HF

Produktbeschreibung
Eigenschaften und Materialien von fischer Bewehrungsankern FRA

Anhang A 5

Spezifizierung des Verwendungszwecks

Beanspruchung der Verankerung:

- Statische und quasi-statische Lasten.

Verankerungsgrund:

- bewehrter oder unbewehrter Normalbeton gemäß EN 206-1 :2000
 - Festigkeitsklasse C12/15 bis C50/60 gemäß EN 206-1 :2000
 - zulässiger Chloridgehalt von 0,40 % (CL 0.40) bezogen auf den Zementgehalt entsprechend EN 206-1 :2000,
 - nicht karbonisierter Beton.
- Anmerkung: Bei einer karbonisierten Oberfläche des bestehenden Betons ist die karbonisierte Schicht vor dem Anschluss des neuen Stabes im Bereich des nachträglichen Bewehrungsanschlusses mit dem Durchmesser von $\phi + 60$ mm zu entfernen.
Die Tiefe des zu entfernenden Betons muss mindestens der Mindestbetondeckung für die entsprechenden Umweltbedingungen nach EN 1992-1-1 :2004+AC:2010 entsprechen. Dies entfällt bei neuen, nicht karbonisierten Bauteilen und bei Bauteilen in trockener Umgebung.

Temperaturbereich:

- -40 °C bis +80 °C (max. Kurzzeit-Temperatur +80 °C und max. Langzeit-Temperatur +50 °C).

Anwendungsbedingung (Umweltbedingungen) mit fischer Bewehrungsanker FRA

- Bauteile unter den Bedingungen trockener Innenräume. (fischer Bewehrungsanker FRA und FRA C)
- Bauteile im Freien (einschließlich Industriebatmosphäre und Meeresnähe) und in Feuchträumen, wenn keine besonders aggressiven Bedingungen vorliegen. (fischer Bewehrungsanker FRA und FRA C)
- Bauteile im Freien und in Feuchträumen, wenn besonders aggressive Bedingungen vorliegen (fischer Bewehrungsanker FRA C)

Anmerkung: Aggressive Bedingungen sind z. B. ständiges, abwechselndes Eintauchen in Meerwasser oder der Bereich der Spritzzone von Meerwasser, chlorhaltige Atmosphäre in Schwimmbadhallen oder Atmosphäre mit extremer chemischer Verschmutzung (z. B. in Rauchgas-Entschwefelungsanlagen oder Straßentunneln, in denen Enteisungsmittel verwendet werden)

Bemessung:

- Die Bemessung der Verankerungen erfolgt unter der Verantwortung eines auf dem Gebiet der Verankerungen und des Betonbaus erfahrenen Ingenieurs.
- Unter Berücksichtigung der zu verankernden Lasten sind prüfbare Berechnungen und Konstruktionszeichnungen anzufertigen.
- Bemessung entsprechend EN 1992-1-1 :2004+AC:2010 und Anhänge B 2 und B 3.
- Die tatsächliche Lage der Bewehrung im vorhandenen Bauteil ist auf der Grundlage der Baudokumentation festzustellen und beim Entwurf zu berücksichtigen.

Einbau:

- in trockenen oder nassen Beton,
- nicht in mit Wasser gefüllte Bohrlöcher.
- Bohrlochherstellung durch Hammerbohren oder Pressluftbohren
- Überkopfmontage möglich
- Nachträglich eingemörtelter Betonstahl oder nachträglich eingemörtelte fischer Bewehrungsanker FRA sind durch entsprechend geschultes Personal und unter Überwachung auf der Baustelle vorzunehmen. Die Bedingungen für die entsprechende Schulung des Baustellenpersonals und die Überwachung auf der Baustelle obliegt den Mitgliedstaaten, in denen der Einbau vorgenommen wird.
- Die vorhandene Bewehrung darf nicht beschädigt werden; Überprüfung der Lage der vorhandenen Bewehrung (wenn die Lage der vorhandenen Bewehrung nicht ersichtlich ist, müssen diese mittels dafür geeigneter Bewehrungssuchgeräte auf Grundlage der Baudokumentation festgestellt und für die Übergreifungsstöße am Bauteil markiert werden).

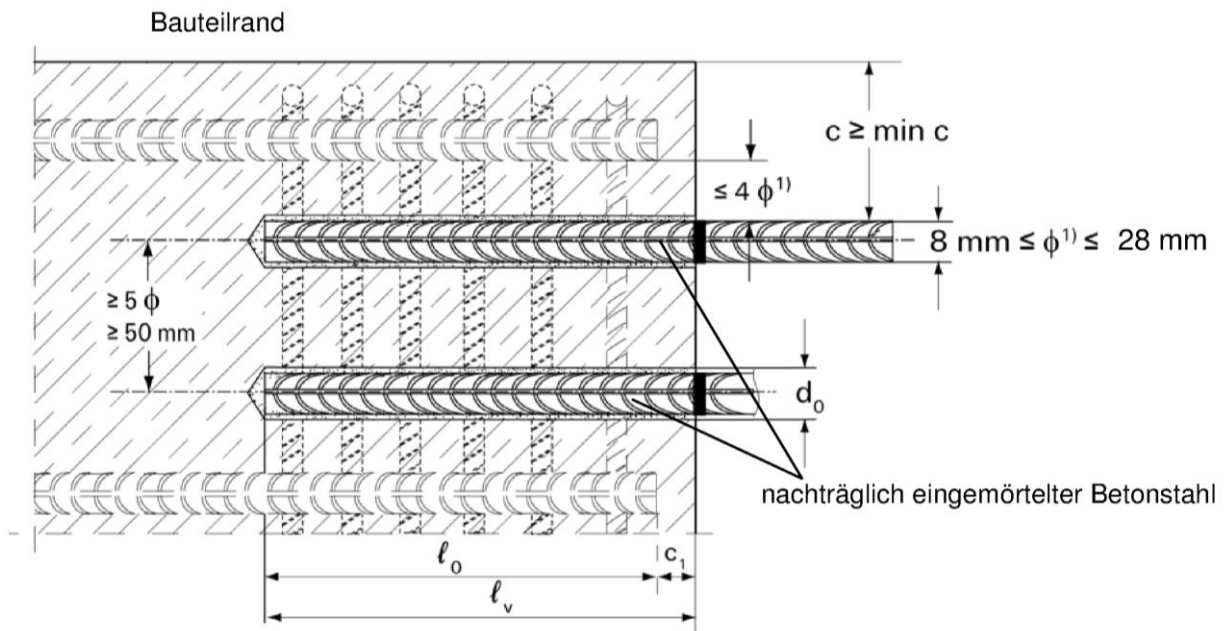
Bewehrungsanschluss mit fischer Injektionsmörtel FIS HF

Verwendungszweck
Spezifikationen

Anhang B 1

Bild B1: Allgemeine Konstruktionsregeln für eingemörtelten Betonstahl

- Bewehrungsanschlüsse dürfen nur für die Übertragung von Zugkräften in Richtung der Stabachse verwendet werden.
- Die Übertragung von Querkraften zwischen vorhandenem und neuem Beton ist entsprechend EN 1992-1-1:2004+AC:2010 nachzuweisen.
- Die Betonierfugen sind mindestens derart aufzurauen, dass die Zuschlagstoffe herausragen.



¹⁾ Ist der lichte Abstand der gestoßenen Stäbe größer als 4ϕ , so muss die Übergreifungslänge um die Differenz zwischen dem vorhandenen lichten Abstand und 4ϕ vergrößert werden.

- c Betondeckung des eingemörtelten Betonstahls
- c_1 Betondeckung an der Stirnseite des einbetonierten Betonstahls
- min c Mindestbetondeckung gemäß Tabelle B1 und der EN 1992-1-1:2004+AC:2010, Abschnitt 4.4.1.2
- ϕ Nenn Durchmesser Betonstahl
- l_0 Länge des Übergreifungsstoßes, gemäß EN 1992-1-1:2004+AC:2010, Abschnitt 8.7.3
- l_v wirksame Setztiefe, $\geq l_0 + c_1$
- d_0 Bohrernenn Durchmesser, siehe Anhang B 5

Bewehrungsanschluss mit fischer Injektionsmörtel FIS HF

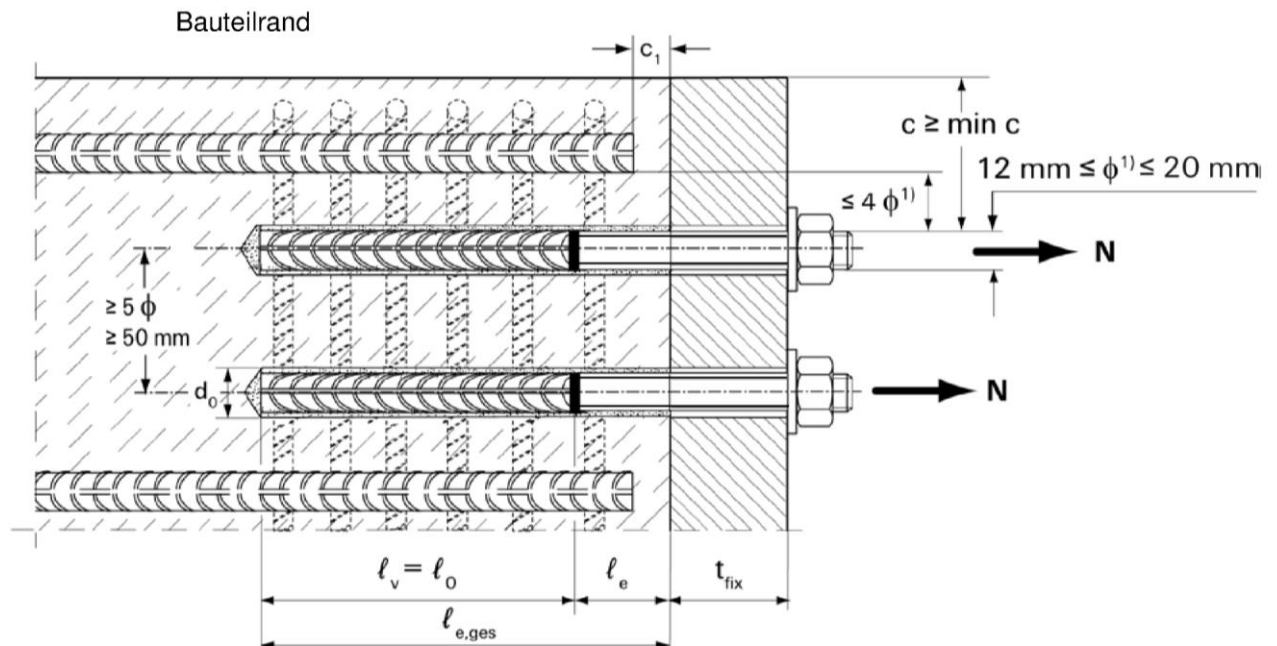
Verwendungszweck

Allgemeine Konstruktionsregeln für eingemörtelten Betonstahl

Anhang B 2

Bild B2: Allgemeine Konstruktionsregeln für eingemörtelten Bewehrungsanker FRA

- Bewehrungsanschlüsse dürfen nur für die Übertragung von Zugkräften in Richtung der Stabachse verwendet werden.
- Die Zugkraft muss über einen Übergreifungsstoß mit der im Bauteil vorhandenen Bewehrung weitergeleitet werden.
- Der Querlastabtrag ist durch geeignete zusätzliche Maßnahmen sicher zu stellen, z.B. durch Schubknaggen oder Dübel mit einer Europäischen Technischen Bewertung (ETA)
- In der Ankerplatte sind für den Zuganker die Bohrlöcher als Langlöcher mit Achse in Richtung der Querkraft auszuführen.



¹⁾ Ist der lichte Abstand der gestoßenen Stäbe größer als 4ϕ , so muss die Übergreifungslänge um die Differenz zwischen dem vorhandenen lichten Abstand und 4ϕ vergrößert werden.

c	Betondeckung des eingemörtelten Bewehrungsankers FRA
c_1	Betondeckung an der Stirnseite des einbetonierten Betonstahls
min c	Mindestbetondeckung gemäß Tabelle B1 und der EN 1992-1-1:2004+AC:2010, Abschnitt 4.4.1.2
ϕ	Nenn Durchmesser Betonstahl
l_0	Länge des Übergreifungsstoßes, gemäß EN 1992-1-1:2004+AC:2010, Abschnitt 8.7.3
$l_{e,ges}$	Setztiefe, $\geq l_0 + l_e$
d_0	Bohrernenn Durchmesser, siehe Anhang B 5
l_e	Länge des eingemörtelten Gewindebereichs
t_{fix}	Dicke des Anbauteils
l_v	wirksame Setztiefe

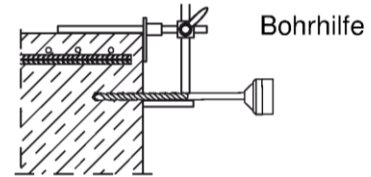
Bewehrungsanschluss mit fischer Injektionsmörtel FIS HF

Verwendungszweck

Allgemeine Konstruktionsregeln für eingemörtelten Bewehrungsanker FRA

Anhang B 3

Tabelle B1: Minimale Betonüberdeckung $c^{1)}$ in Abhängigkeit von der Bohrmethode und der Bohrtoleranz



Bohrmethode	Nenn Durchmesser Betonstahl ϕ [mm]	Minimale Betonüberdeckung min c	
		Ohne Bohrhilfe [mm]	Mit Bohrhilfe [mm]
Hammerbohren	≤ 20	30 mm + 0,06 l_v	30 mm + 0,02 $l_v \geq 2 \phi$
	≥ 25	40 mm + 0,06 l_v	40 mm + 0,02 $l_v \geq 2 \phi$
Pressluftbohren	≤ 20	50 mm + 0,08 l_v	50 mm + 0,02 l_v
	≥ 25	60 mm + 0,08 l_v	60 mm + 0,02 l_v

¹⁾ Siehe Anhang B2, Bild B1 und Anhang B3, Bild B2

Anmerkung: Die minimale Betondeckung gemäß EN 1992-1-1:2004+AC:2010 muss eingehalten werden.

Tabelle B2: Auspresspistolen, zugehörige Kartuschen und maximale Einbindetiefen $l_{v,max}$

Betonstahl / Bewehrungsanker FRA	Manuelle Auspresspistole	Akku und pneumatische Auspresspistole (klein)	pneumatische Auspresspistole (groß)
		Kartuschengröße	
		< 500 ml;	> 500 ml
ϕ [mm]	$l_{v,max} / l_{e,qes,max}$ [mm]	$l_{v,max} / l_{e,qes,max}$ [mm]	
8	1000	1000	1800
10		1200	
12 / FRA 12		1500	
14		1300	
16 / FRA 16	700	1000	2000
20 / FRA 20		700	
25	500	700	
28			

Tabelle B3: Verarbeitungszeiten t_{work} und Aushärtezeiten t_{cure}

Temperatur im Verankerungsgrund [°C]	Maximal Verarbeitungszeit ¹⁾ t_{work} [Minuten] FIS HF	Minimale Aushärtezeit ²⁾ t_{cure} [Minuten] FIS HF
	>±0 bis +5	13 ³⁾
>+5 bis +10	9 ³⁾	90
>+10 bis +20	5	60
>+20 bis +30	4	45
>+30 bis +40 ¹⁾	2 ⁴⁾	35

¹⁾ Zeitraum vom Beginn der Mörtelverfüllung bis zum Setzen und Positionieren des Betonstahls / FRA

²⁾ In feuchtem Beton sind die Aushärtezeiten zu verdoppeln

³⁾ Bei Temperaturen im Verankerungsgrund unter 0°C, muss die Mörtelkartusche auf +15°C erwärmt werden.

⁴⁾ Bei Temperaturen im Verankerungsgrund über 30°C, muss die Mörtelkartusche auf +15°C bis 20°C heruntergekühlt werden.

Bewehrungsanschluss mit fischer Injektionsmörtel FIS HF

Verwendungszweck

Minimale Betondeckung / Auspresspistolen, Kartuschen und maximale Einbindetiefen /
Verarbeitungs- und Aushärtezeiten

Anhang B 4

**Tabelle B4:
Werkzeuge für die Bohrlocherstellung, Bohrlochreinigung und Mörtelverfüllung**

Betonstahl/ FRA ϕ [mm]	Bohren und Reinigen						Mörtelverfüllung			
	Bohrernenn- durchmesser d_0 [mm]		Bohrschneiden- durchmesser d_{cut} [mm]		Stahlbürsten- durchmesser d_b [mm]		Reinigungs- düse [mm]	Verläng- erung [mm]	Injektions- adapter [Farbe]	
8	10 ¹⁾	12 ¹⁾	$\leq 10,5$	$\leq 12,5$	11,0	12,5	11	9	-	Natur
10	12 ¹⁾	14 ¹⁾	$\leq 12,5$	$\leq 14,5$	12,5	15			Natur	Blau
12 / FRA 12	14 ¹⁾	16 ¹⁾	$\leq 14,5$	$\leq 16,5$	15	17			Blau	Rot
14	18		$\leq 18,50$		19		15	9 oder 15	Gelb	
16 / FRA 16	20		$\leq 20,55$		25				Grün	
20 / FRA 20	25		$\leq 25,55$		26,5				Schwarz	
25	30		$\leq 30,55$		32		Grau			
28	35		$\leq 35,70$		37		Braun			
							28			

¹⁾Beide Bohrdurchmesser sind möglich

Bewehrungsanschluss mit fischer Injektionsmörtel FIS HF

Verwendungszweck

Werkzeuge für die Bohrlocherstellung, Bohrlochreinigung und Mörtelverfüllung

Anhang B 5

Sicherheitshinweise



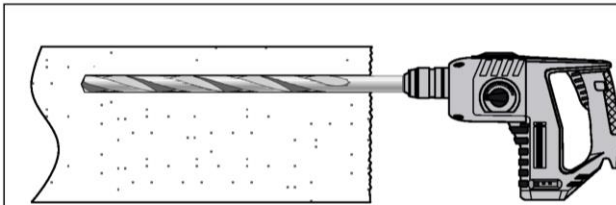
Vor Benutzung bitte das Sicherheitsdatenblatt (SDS) für korrekten und sicheren Gebrauch lesen!

Bei der Arbeit mit fischer FIS HF geeignete Schutzkleidung, Schutzbrille und Schutzhandschuhe tragen.

Wichtig: Bitte Gebrauchsanweisung beachten, die jeder Verpackung beiliegt

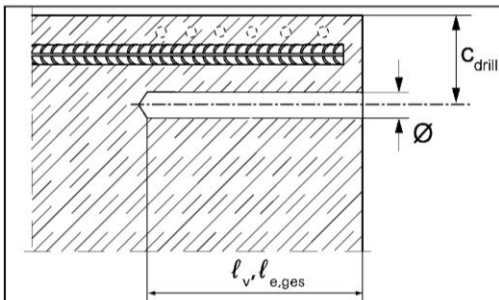
1. Bohrloch erstellen

Bemerkung: Vor dem Bohren karbonisierten Beton entfernen; Kontaktflächen reinigen (siehe Anhang B 1)
Bei Fehlbohrungen sind diese zu vermörteln.



Das Bohrloch mit einem Hammer- oder Pressluftbohrer bis zur erforderlichen Setztiefe erstellen.

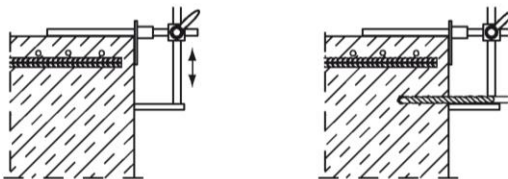
Bohrergrößen siehe Tabelle B4.



Betonüberdeckung c messen und prüfen
($C_{drill} = c + \phi / 2$).

Parallel zum Rand und zur bestehenden Bewehrung bohren.

Wenn möglich, fischer Bohrhilfe verwenden.



Für Bohrtiefen $l_v > 20$ cm Bohrhilfe verwenden.
Drei Möglichkeiten:

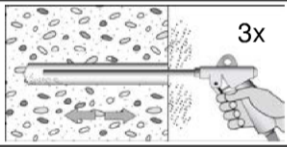
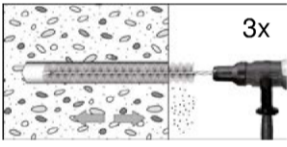
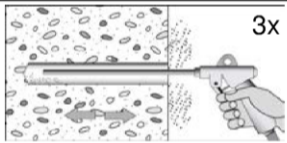
- A) fischer Bohrhilfe
- B) Latte oder Wasserwaage
- C) Visuelle Kontrolle

Bewehrungsanschluss mit fischer Injektionsmörtel FIS HF

Verwendungszweck
Setzanweisung Teil 1

Anhang B 6

2.1 Bohrloch mit Druckluft reinigen

	<p>Blasen Dreimal vom Bohrlochgrund her mit ölfreier Druckluft (min. 6 bar) bis die ausströmende Luft staubfrei ist.</p>
	<p>Ausbürsten (mit Bohrmaschine) Dreimal mit passender Bürstengröße (Bürstendurchmesser > Bohrl Lochdurchmesser) ausbürsten. Bohrmaschine erst nach Einführen der Stahlbürste in das Bohrloch einschalten. Die Bürste muss beim Einführen in das Bohrloch einen spürbaren Widerstand erzeugen. Falls die Stahlbürste ohne Widerstand in das Bohrloch eingeführt werden kann, muss eine neue/größere Bürste verwendet werden. Passende Bürsten siehe Tabelle B4.</p>
	<p>Blasen Dreimal vom Bohrlochgrund her mit ölfreier Druckluft (min. 6 bar) bis die ausströmende Luft staubfrei ist.</p>

Bewehrungsanschluss mit fischer Injektionsmörtel FIS HF

Verwendungszweck
Setzanweisung Teil 2

Anhang B 7

3. Vorbereitung der Betonstähle bzw. Bewehrungsanker FRA und der Mörtelkartusche

	<p>Nur saubere, ölfreie und trockene Betonstähle und Bewehrungsanker FRA verwenden. Die Einbindetiefe ℓ_v markieren (z. B. mit Klebeband) Den Betonstahl in das Bohrloch stecken und prüfen, ob die Bohrlöchlänge und die Einbindetiefe übereinstimmen.</p>
Vorbereitung Mörtelkartusche	
	<p>Nr. 1: Die Abdeckkappe abschrauben</p>
	<p>Nr. 2: Den Statikmischer aufschrauben (die Mischspirale im Statikmischer muss deutlich sichtbar sein)</p>
	<p>Nr. 3: Die Mörtelkartusche in eine geeignete Auspresspistole legen.</p>
	<p>Nr. 4: Einen ca. 10 cm langen Mörtelstrang auspressen bis die Farbe des Mörtels gleichmäßig grau gefärbt ist. Nicht gleichmäßig grau gefärbter Mörtel darf nicht verwendet werden.</p>

4. Injektion des Mörtels in das Bohrloch

4.1 Bohrlöchlänge ≤ 250 mm:

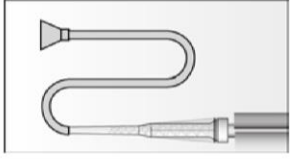

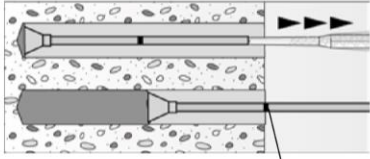

	<p>Das Bohrloch vom Grund her mit Mörtel verfüllen. Bei jedem Hub den Mischer langsam zurückziehen. Luftblasen sind zu vermeiden. Das Bohrloch zu ca. 2/3 mit Mörtel verfüllen um sicher zu gehen, dass der Ringspalt zwischen Betonstahl und Beton über die gesamte Einbindetiefe vollständig verfüllt ist.</p>
	<p>Nach der Bohrlochverfüllung den Hebel der Auspresspistole nach vorn drücken um Mörtelnachlauf zu vermeiden.</p>

Bewehrungsanschluss mit fischer Injektionsmörtel FIS HF

Verwendungszweck
Setzanweisung Teil 3

Anhang B 8

4.2 Bohrlochtiefe > 250 mm:

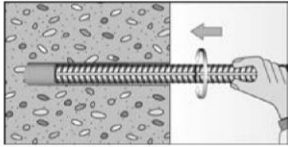
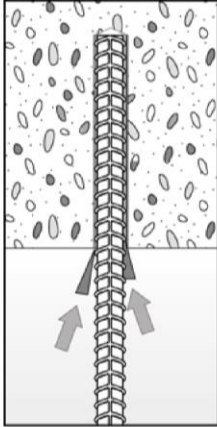
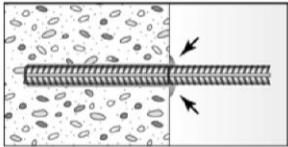

	<p>Auf den Statikmischer Verlängerungsschlauch und Injektionsadapter aufstecken (siehe Tabelle B 4)</p>
<p>Mörtelmengenmarkierung</p> 	<p>Jeweils eine Markierung für die erforderliche Mörtelmenge l_m und die Einbindetiefe l_v anbringen (Klebeband oder Markierungsstift)</p> <p>a) Faustformel:</p> $l_m = \frac{1}{3} * l_v \text{ resp. } l_m = \frac{1}{3} * l_{e,ges}$ <p>b) Genaue Formel für die optimale Mörtelmenge :</p> $l_m = l_v \text{ resp. } l_{e,ges} \left(1,2 * \frac{d_s^2}{d_0^2} - 0,2 \right) [\text{mm}]$
 <p>Mörtelmengenmarkierung</p>	<p>Den Injektionsadapter bis zum Bohrlochgrund in das Bohrloch einstecken und Mörtel injizieren. Während des Verfüllvorgangs dem Injektionsadapter ermöglichen, dass er durch den Druck des eingespritzten Mörtels automatisch aus dem Bohrloch herausgedrückt wird.</p> <p>Das Bohrloch zu ca. 2/3 mit Mörtel verfüllen um sicher zu gehen, dass der Ringspalt zwischen Betonstahl und Beton über die gesamte Einbindetiefe vollständig verfüllt ist.</p> <p>Verfüllen, bis die Mörtelmengenmarkierung l_m sichtbar wird.</p> <p>Maximale Einbindetiefen siehe Tabelle B2.</p>
	<p>Nach der Bohrlochverfüllung den Hebel der Auspresspistole nach vorn drücken um Mörtelnachlauf zu vermeiden.</p>

Bewehrungsanschluss mit fischer Injektionsmörtel FIS HF

Verwendungszweck
Setzanweisung Teil 4

Anhang B 9

4.3 Setzen des Betonstahls bzw. FRA

	<p>Den Betonstahl / FRA mit hin und her drehenden Bewegungen in das verfüllte Bohrloch bis zur Setztiefenmarkierung einführen.</p>
	<p>Bei Überkopfmontage den Betonstahl / FRA gegen Herausfallen mit Keilen sichern bis der Mörtel auszuhärten beginnt.</p>
	<p>Nach dem Setzen des Betonstahls / FRA muss der Ringspalt vollständig mit Mörtel ausgefüllt sein.</p> <p>Setzkontrolle</p> <ul style="list-style-type: none"> • Die gewünschte Setztiefe ℓ_v ist erreicht, wenn die Setztiefenmarkierung am Bohrlochmund (Betonoberfläche) sichtbar ist • Sichtbarer Mörtelaustritt am Bohrlochmund
	<p>Beachtung der Verarbeitungszeit "t_{work}" (siehe Tabelle B3), die je nach Baustofftemperatur unterschiedlich sein kann. Während der Verarbeitungszeit "t_{work}" ist ein geringfügiges Ausrichten des Betonstahls / FRA möglich.</p> <p>Eine Belastung des Bewehrungsanschlusses darf erst nach Ablauf der Aushärtezeit "t_{cure}" erfolgen (siehe Tabelle B 3)</p>

Bewehrungsanschluss mit fischer Injektionsmörtel FIS HF

Verwendungszweck
Setzanweisung Teil 5

Anhang B 10

Minimale Verankerungslängen und minimale Übergreifungslängen

Die minimale Verankerungslänge $\ell_{b,min}$ und die minimale Übergreifungslänge $\ell_{o,min}$ entsprechend EN 1992-1-1:2004+AC:2010 ($\ell_{b,min}$ nach Gl. 8.6 und Gl. 8.7 und $\ell_{o,min}$ nach Gl. 8.11) müssen mit dem Erhöhungsfaktor α_{lb} nach Tabelle C1 multipliziert werden.

Tabelle C1: Erhöhungsfaktor α_{lb} in Abhängigkeit der Betonfestigkeit und des Bohrverfahrens

Betonfestigkeitsklasse	Bohrverfahren	Erhöhungsfaktor α_{lb}
C12/15 bis C50/60	Hammerbohren und Pressluftbohren	1,0

Tabelle C2: Reduktionsfaktor k_b für alle Bohrverfahren

Betonstahl / FRA	Reduktionsfaktor k_b								
	Betonfestigkeitsklasse								
	C12/15	C16/20	C20/25	C25/30	C30/37	C35/45	C40/50	C45/55	C50/60
ϕ [mm] 8 bis 28	1,0								
FRA M10 bis M20									

Tabelle C3: Bemessungswerte der Verbundtragfähigkeit $f_{bd,PIR}$ in N/mm² für alle Bohrverfahren und für gute Verbundbedingungen

$$f_{bd,PIR} = k_b \cdot f_{bd}$$

f_{bd} : Bemessungswerte der Verbundspannung in N/mm² in Abhängigkeit von der Betonfestigkeitsklasse und dem Stabdurchmesser gemäß EN 1992-1-1: 2004+AC:2010

(für alle anderen Verbundbedingungen sind die Werte mit 0,7 zu multiplizieren)

k_b : Reduktionsfaktor gemäß Tabelle C2

Betonstahl / FRA	Verbundtragfähigkeit $f_{bd,PIR}$ [N/mm ²]								
	Betonfestigkeitsklasse								
	C12/15	C16/20	C20/25	C25/30	C30/37	C35/45	C40/50	C45/55	C50/60
ϕ [mm] 8 bis 28	1,6 2,0 2,3 2,7 3,0 3,4 3,7 4,0 4,3								
FRA M10 bis M20									

Bewehrungsanschluss mit fischer Injektionsmörtel FIS HF

Leistungen

Erhöhungsfaktor α_{lb} , Reduktionsfaktor k_b
Bemessungswerte der Verbundtragfähigkeit $f_{bd,PIR}$

Anhang C 1