

Zulassungsstelle für Bauprodukte und Bauarten

Bautechnisches Prüfamts

Eine vom Bund und den Ländern
gemeinsam getragene Anstalt des öffentlichen Rechts



Europäische Technische Bewertung

**ETA-13/0136
vom 20. März 2018**

Allgemeiner Teil

Technische Bewertungsstelle, die die Europäische Technische Bewertung ausstellt

Deutsches Institut für Bautechnik

Handelsname des Bauprodukts

JORDAHL Durchstanzbewehrung JDA

Produktfamilie,
zu der das Bauprodukt gehört

Doppelkopfanker als Durchstanzbewehrung
für punktförmig belastete Platten und Fundamente

Hersteller

JORDAHL GmbH
Nobelstraße 51
12057 Berlin
DEUTSCHLAND

Herstellungsbetrieb

JORDAHL Herstellwerke

Diese Europäische Technische Bewertung enthält

20 Seiten, davon 3 Anhänge, die fester Bestandteil dieser Bewertung sind.

Diese Europäische Technische Bewertung wird ausgestellt gemäß der Verordnung (EU) Nr. 305/2011, auf der Grundlage von

EAD 160003-00-0301

Diese Fassung ersetzt

ETA-13/0136 vom 27. März 2013

Die Europäische Technische Bewertung wird von der Technischen Bewertungsstelle in ihrer Amtssprache ausgestellt. Übersetzungen dieser Europäischen Technischen Bewertung in andere Sprachen müssen dem Original vollständig entsprechen und müssen als solche gekennzeichnet sein.

Diese Europäische Technische Bewertung darf, auch bei elektronischer Übermittlung, nur vollständig und ungekürzt wiedergegeben werden. Nur mit schriftlicher Zustimmung der ausstellenden Technischen Bewertungsstelle kann eine teilweise Wiedergabe erfolgen. Jede teilweise Wiedergabe ist als solche zu kennzeichnen.

Die ausstellende Technische Bewertungsstelle kann diese Europäische Technische Bewertung widerrufen, insbesondere nach Unterrichtung durch die Kommission gemäß Artikel 25 Absatz 3 der Verordnung (EU) Nr. 305/2011.

Besonderer Teil

1 Technische Beschreibung des Produkts

Die JORDAHL JDA Doppelkopfanker bestehen aus schweißgeeignetem Rundstahl oder geripptem Betonstabstahl mit einer nominellen charakteristischen Streckgrenze von 500 MPa. Die mechanischen Eigenschaften der verwendeten Stähle entsprechen den Anforderungen von EN 1992-1-1, Anhang C.

Die Doppelkopfanker haben an beiden Enden einen Kopf, dessen Durchmesser das Dreifache des Schaftdurchmessers beträgt.

Die Durchmesser der Schäfte bei Doppelkopfankern mit glattem Schaft betragen 10, 12, 14, 16, 18 und 20 mm und bei Doppelkopfankern mit geripptem Schaft 10, 12, 14, 16, 20 und 25 mm.

Die einzelnen Doppelkopfanker werden zu Bewehrungselementen mit jeweils mindestens zwei Ankern zusammengefasst (siehe Anhang A). Zur Lagesicherung während des Betonierens werden die Anker entweder mittels Heftschweißung an den Köpfen an Stahlschienen oder Stabstählen angeschweißt oder auf geeignete Weise angeklemt. Für den ausschließlichen Einsatz in Fertigteilen werden die Anker mittels Kunststoffpatentverschlüssen an den Stahlschienen befestigt. Alle Anker eines Bewehrungselementes müssen den gleichen Durchmesser aufweisen.

Für die zur Lagesicherung eingesetzten Montagestähle wird schweißgeeigneter Betonstahl oder glatter Rundstahl, jeweils $d_s = 6$ mm bis $d_s = 10$ mm, oder Flachstahl mit einer Dicke von mindestens $t = 3$ mm verwendet. Als Material für die glatten Rundstähle oder Flachstahl kommen die Werkstoffnummern 1.0037 oder 1.0045 gemäß EN 10025-2 oder nichtrostender Stahl mit den Werkstoffnummern 1.4401, 1.4404, 1.4439 oder 1.4571 gemäß EN 10088-5 oder DD11 mit der Werkstoffnummer 1.0332 gemäß 10111 zur Verwendung. Das für den Einsatz in Fertigteilen verwendete Material der Kunststoffpatentverschlüsse ist im Datenblatt beim Deutschen Institut für Bautechnik hinterlegt.

Die detaillierte Produktbeschreibung ist im Anhang A dargestellt.

2 Spezifizierung des Verwendungszwecks gemäß dem anwendbaren Europäischen Bewertungsdokument

Von den Leistungen im Abschnitt 3 kann nur ausgegangen werden, wenn das Produkt entsprechend den Angaben und unter den Randbedingungen nach Anhang B verwendet wird.

Die Prüf- und Bewertungsmethoden, die dieser ETA zu Grunde liegen, führen zur Annahme einer Nutzungsdauer des Produkts von mindestens 50 Jahren. Die Angaben zur Nutzungsdauer können nicht als Garantie des Herstellers ausgelegt werden, sondern sind lediglich ein Hilfsmittel zur Auswahl der richtigen Produkte im Hinblick auf die erwartete wirtschaftlich angemessene Nutzungsdauer des Bauwerks.

3 Leistung des Produkts und Angabe der Methoden ihrer Bewertung

3.1 Mechanische Festigkeit und Standsicherheit (BWR 1)

Wesentliches Merkmal	Leistung
Erhöhungsfaktor für Durchstanzwiderstand	$k_{pu,sl} = 1,96 k_{pu,fo} = 1,50$
charakteristische Ermüdungsfestigkeit für $N = 2 \cdot 10^6$ Lastwechsel	$\Delta\sigma_{Rsk,n=2 \cdot 10^6} = 70$ MPa

elektronische Kopie der eta des dibt: eta-13/0136

3.2 Brandschutz (BWR 2)

Wesentliches Merkmal	Leistung
Brandverhalten	Klasse A1

4 Angewandtes System zur Bewertung und Überprüfung der Leistungsbeständigkeit mit der Angabe der Rechtsgrundlage

Gemäß dem Europäischen Bewertungsdokument EAD Nr. 160003-00-0301 gilt folgende Rechtsgrundlage: [97/597/EC(EU)].

Folgendes System ist anzuwenden: [1+]

Zusätzlich gilt in Bezug auf das Brandverhalten für Produkte nach diesem Europäischen Bewertungsdokument folgende europäische Rechtsgrundlage: [2001/596/EC(EU)].

Folgendes System ist anzuwenden: [4]

5 Für die Durchführung des Systems zur Bewertung und Überprüfung der Leistungsbeständigkeit erforderliche technische Einzelheiten gemäß anwendbarem Europäischen Bewertungsdokument

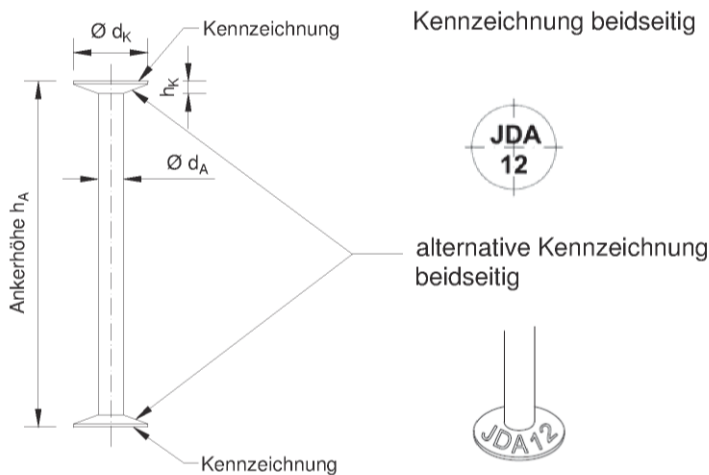
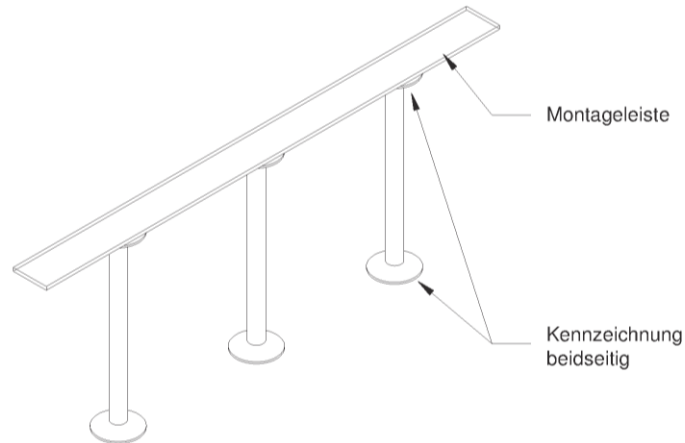
Technische Einzelheiten, die für die Durchführung des Systems zur Bewertung und Überprüfung der Leistungsbeständigkeit notwendig sind, sind Bestandteil des Kontrollplans, der beim Deutschen Institut für Bautechnik hinterlegt ist.

Ausgestellt in Berlin am 20. März 2018 vom Deutschen Institut für Bautechnik

BD Dipl.-Ing. Andreas Kummerow
Abteilungsleiter

Beglaubigt

JORDAHL-Doppelkopfanker mit glattem Schaft



JDA: Zeichen des Herstellers

12: Beispiel für Doppelkopfanker
 $d_A = 12 \text{ mm}$

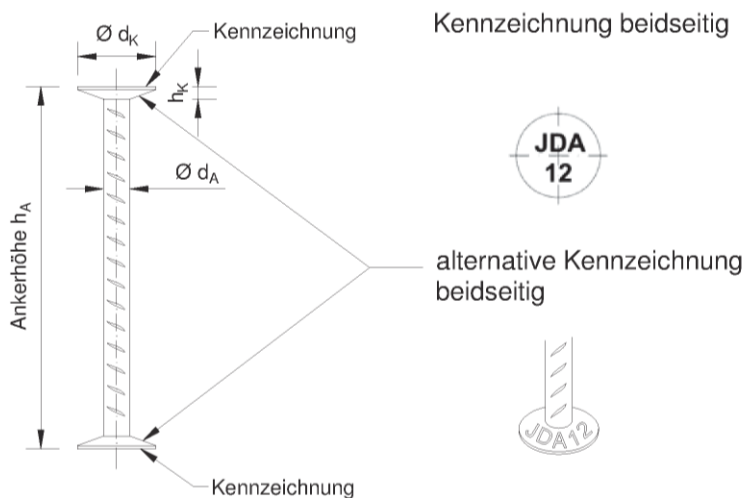
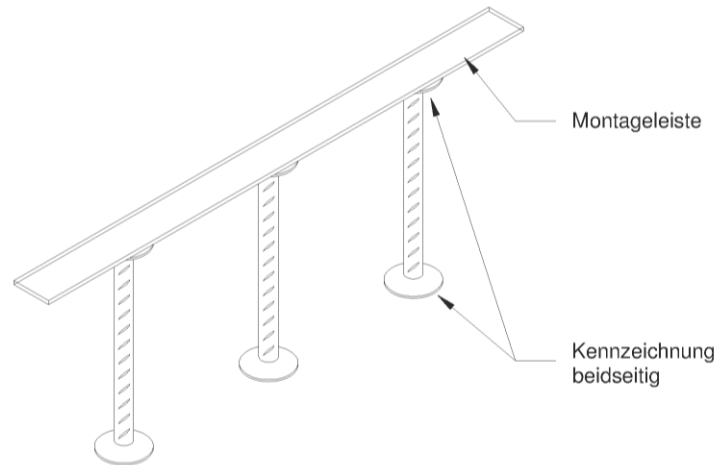
Anker- durchmesser d_A [mm]	Kopf- durchmesser d_K [mm]	Kopfhöhe Min h_K [mm]	Anker- Querschnitt A [mm ²]	Charakteristische Streckgrenze f_{yk} [MPa]	Ankerhöhe h_A [mm]
10	30	5	79	500	$h_A =$ Plattendicke – Betonüberdeckung oben – Betonüberdeckung unten
12	36	6	113		
14	42	7	154		
16	48	7	201		
18	54	8	254		
20	60	9	314		

JORDAHL Durchstanzbewehrung JDA

Produktbeschreibung
JDA Produktabmessungen und Kennzeichnung

Anhang A1

JORDAHL-Doppelkopfanker mit geripptem Schaft



JDA: Zeichen des Herstellers

12: Beispiel für
Doppelkopfanker
 $d_A = 12 \text{ mm}$

Anker- durchmesser d_A [mm]	Kopf- durchmesser d_K [mm]	Kopfhöhe Min h_K [mm]	Anker- Querschnitt A [mm ²]	Charakteristische Streckgrenze f_{yk} [MPa]	Ankerhöhe h_A [mm]
10	30	5	79	500	$h_A =$ Plattendicke – Betonüberdeckung oben – Betonüberdeckung unten
12	36	6	113		
14	42	7	154		
16	48	7	201		
20	60	9	314		
25	75	12	491		

JORDAHL Durchstanzbewehrung JDA

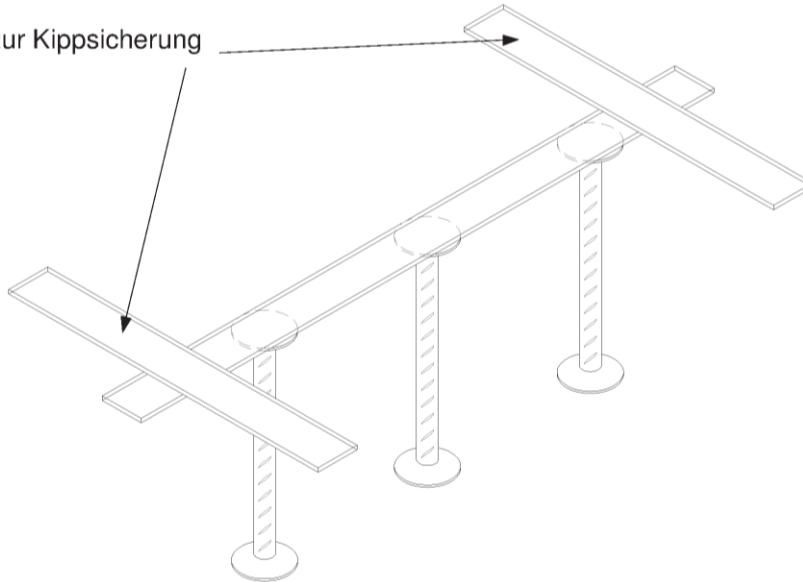
Produktbeschreibung
JDA Produktabmessungen und Kennzeichnung

Anhang A2

Ausführung mit Flachleiste

Anwendung in Ortbeton

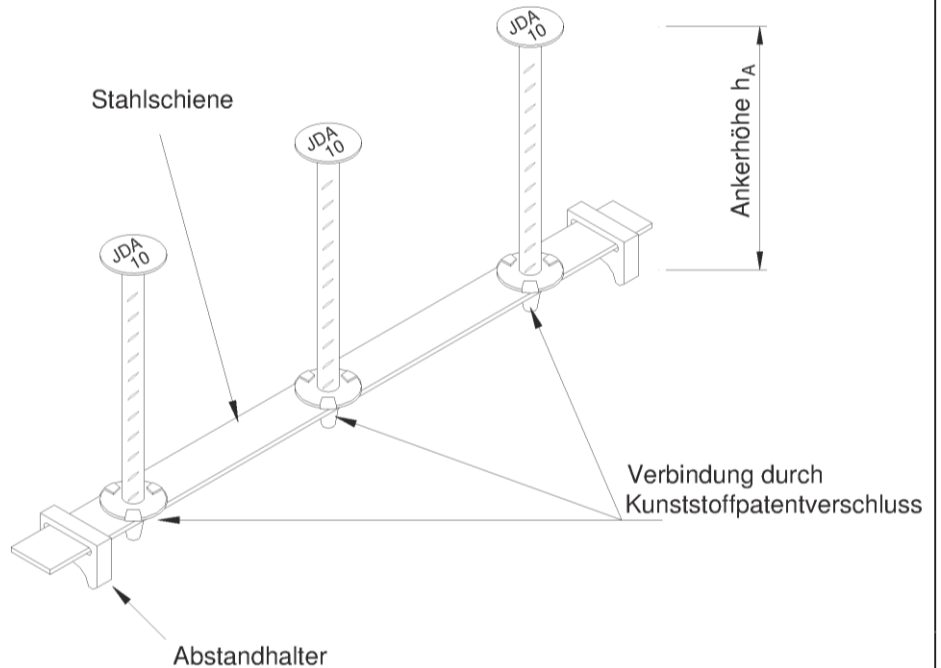
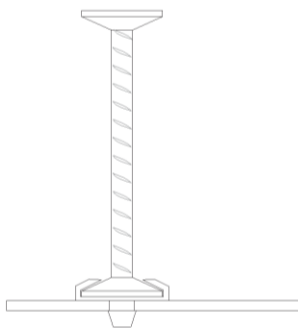
Flachleiste zur Kippsicherung



Ausführung FT-KL mit Kunststoffpatentverschluss

Anwendung in Fertigteildecken

Werkstoff Patentverschluss:
Kunststoff gemäß
hinterlegtem Datenblatt



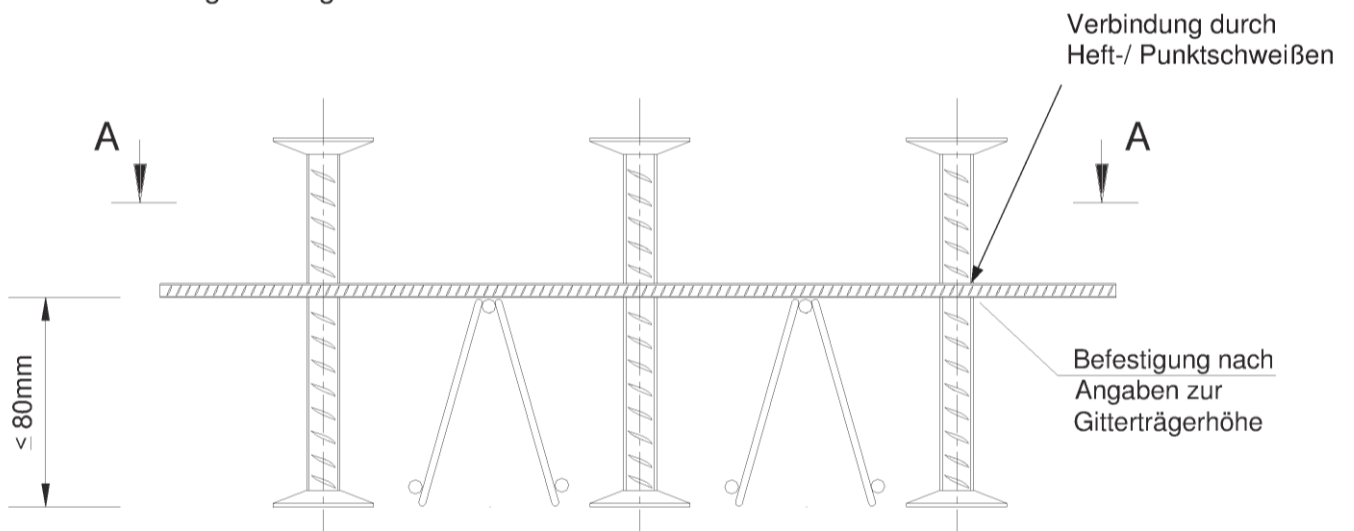
JORDAHL Durchstanzbewehrung JDA

Produktbeschreibung
Ausführung zur Anwendung in Ortbeton und
Ausführung FT-KL zur Anwendung in Fertigteildecken

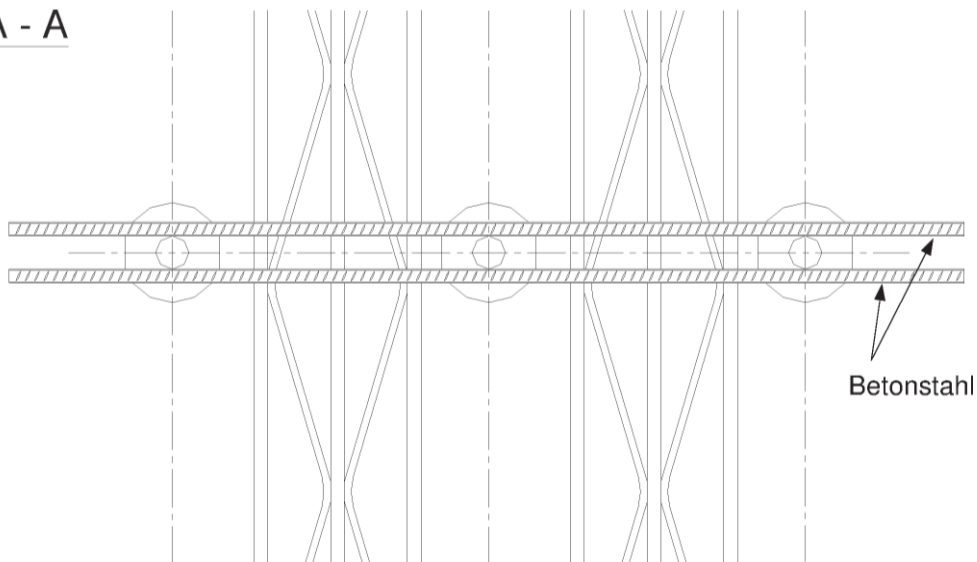
Anhang A3

Durchstanzbewehrung mit Doppelkopfkankern Ausführung mit angehefteter Lagesicherung

Anwendung in Fertigteildecken



Schnitt A - A



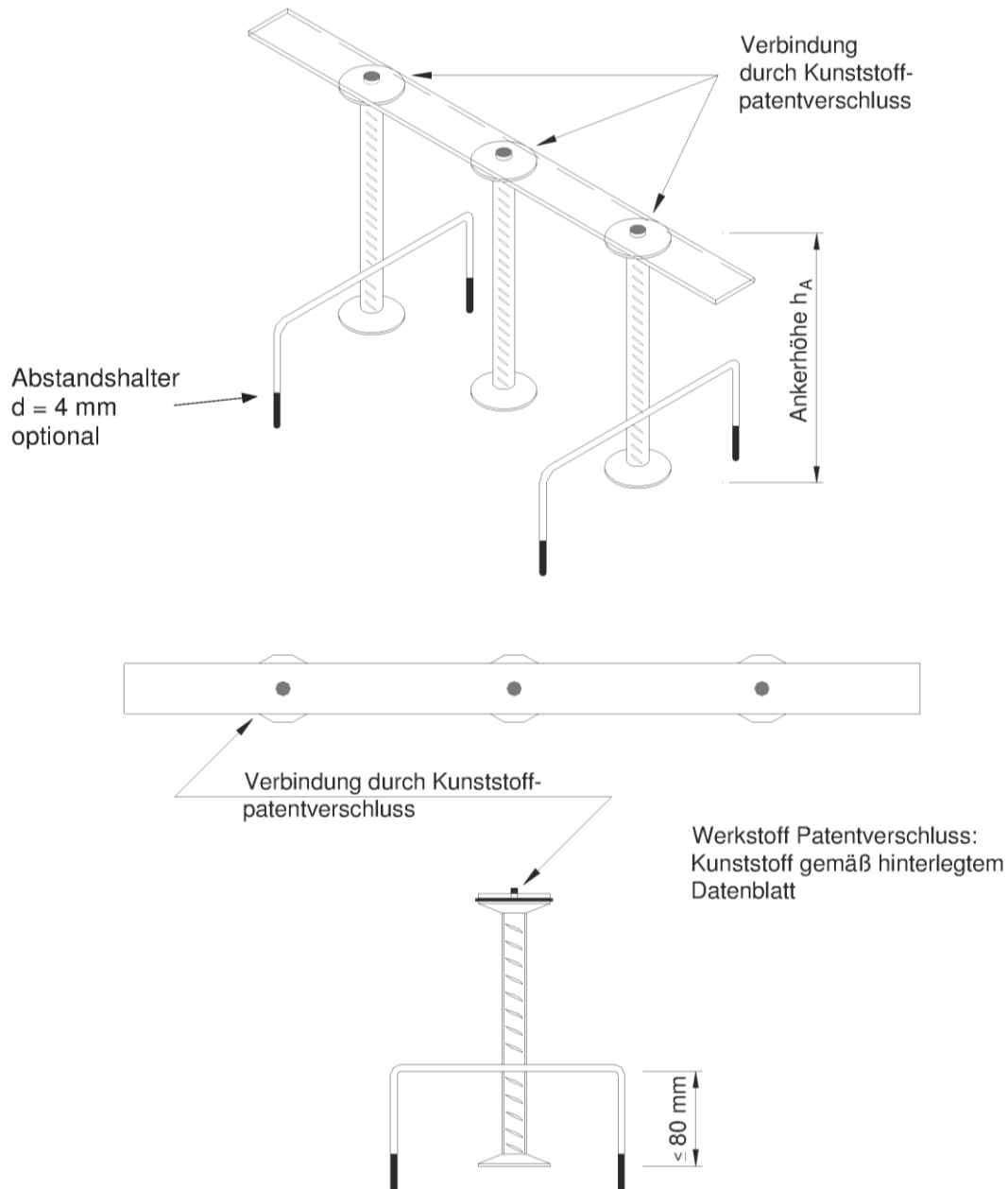
JORDAHL Durchstanzbewehrung JDA

Produktbeschreibung
Ausführung mit angehefteter Lagesicherung zur Anwendung in Fertigteildecken

Anhang A4

Durchstanzbewehrung mit Doppelkopfkern Ausführung FT mit Kunststoffpatentverschluss

Anwendung in Fertigteildecken



elektronische Kopie der eta des dibt: eta-13/0136

JORDAHL Durchstanzbewehrung JDA

Produktbeschreibung
Ausführung FT zur Anwendung in Fertigteildecken

Anhang A5

Spezifikation des Verwendungszwecks

Doppelkopfanke werden zur Erhöhung der Durchstanztragfähigkeit von Flachdecken, Stahlbetonplatten oder Fundament- und Bodenplatten unter statischer, quasi-statischer und ermüdungsrelevanter Belastung eingesetzt. Doppelkopfanke werden neben Stützen oder konzentrierten Einzellasten angeordnet. Die Bemessung der Durchstanztragfähigkeit von Flachdecken, Stahlbetonplatten oder Fundament- und Bodenplatten erfolgt nach EOTA TR 060.

Doppelkopfanke dürfen ebenfalls in Elementdecken verwendet werden, auch in Kombination mit Gitterträgern, wenn die entsprechenden europäischen oder nationalen Zulassungen beachtet werden.

Die Doppelkopfanke sind dabei auch als Verbundbewehrung zwischen Halbfertigteil und Ortbetonergänzung wirksam.

Der Verwendungszweck umfasst folgende Spezifikationen:

- Flachdecken, Stahlbetonplatten oder Fundament- und Bodenplatten aus bewehrtem Normalbeton der Festigkeitsklasse C20/25 bis C50/60 nach EN 206-1:2000
- Flachdecken, Stahlbetonplatten oder Fundament- und Bodenplatten mit einer Mindesthöhe von $h = 180$ mm
- Flachdecken, Stahlbetonplatten oder Fundament- und Bodenplatten mit einer maximalen statischen Nutzhöhe von $d = 300$ mm (nur für Doppelkopfbolzen mit glatten Schäften)
- Doppelkopfanke als Bewehrungselemente gleichen Durchmessers und Typs (gerippt oder glatt) im Durchstanzbereich um Stützen oder konzentrierter Einzellast
- Doppelkopfanke als Bewehrungselemente, die in aufrechter (Montageschiene an der Unterseite der Platte) oder in hängender Position angeordnet sind
- Doppelkopfanke als Bewehrungselemente, die so positioniert sind, dass die Doppelkopfbolzen senkrecht zur Oberfläche der Flachdecken, Stahlbetonplatten oder Fundament- und Bodenplatten stehen
- Doppelkopfanke als Bewehrungselemente, die radial zur Stütze oder hochkonzentrierten Lasten angeordnet sind und gleichmäßig im kritischen Durchstanzbereich verteilt sind
- Doppelkopfanke als Bewehrungselemente, die so positioniert sind, dass die oberen Köpfe der Bolzen mindestens bis zur Außenseite der obersten Schicht der Biegeverstärkung reichen
- Doppelkopfanke als Bewehrungselemente, die so positioniert sind, dass die unteren Köpfe der Bolzen mindestens bis zur Außenseite der untersten Schicht der Biegeverstärkung reichen
- Doppelkopfanke als Bewehrungselemente, die so positioniert sind, dass die Betondeckung den Bestimmungen nach EN 1992-1-1 entspricht
- Doppelkopfanke als Bewehrungselemente, die so angeordnet sind, dass die Mindest- und Höchstabstände zwischen den Doppelkopfbolzen auf einem Element und zwischen den Elementen um eine Stütze oder einen Bereich mit konzentrierter Einzellast den Bestimmungen nach Anhang B3 bis B8 entsprechen
- Abweichungen der Lage und der Abstände untereinander im Grundriss der Platte gegenüber den Planungsunterlagen von mehr als einem Zehntel der Plattendicke sind nicht zulässig

Einbau

Bei ordnungsgemäßem Einbau weisen die in die Platte eingebauten Anker eine ausreichende Lagesicherung und Widerstandsfähigkeit gegen übliche Beanspruchungen vor dem Betonieren der Platte auf.

Beim Einbau der Doppelkopfanke in Elementplattendecken werden keine Anforderungen an die vorher genannte Lagesicherung und Widerstandsfähigkeit gestellt, wenn ein zuverlässiger Transport und die Positionierung der Anker in der Elementplatte sichergestellt werden.

JORDAHL Durchstanzbewehrung JDA

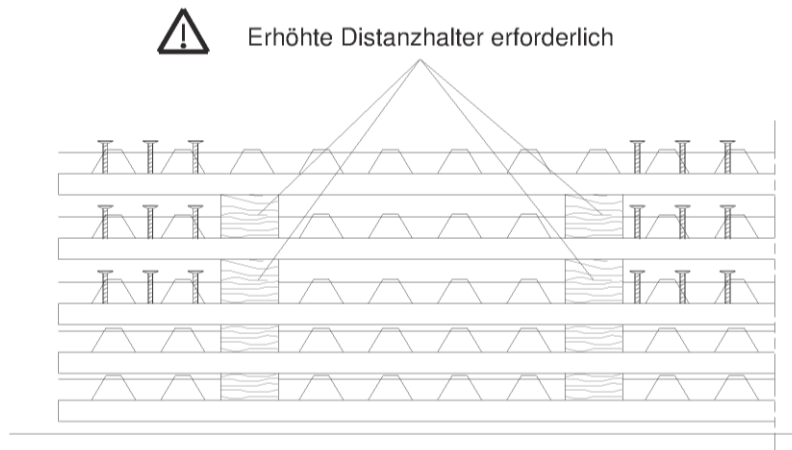
Verwendungszweck
Spezifikation

Anhang B1

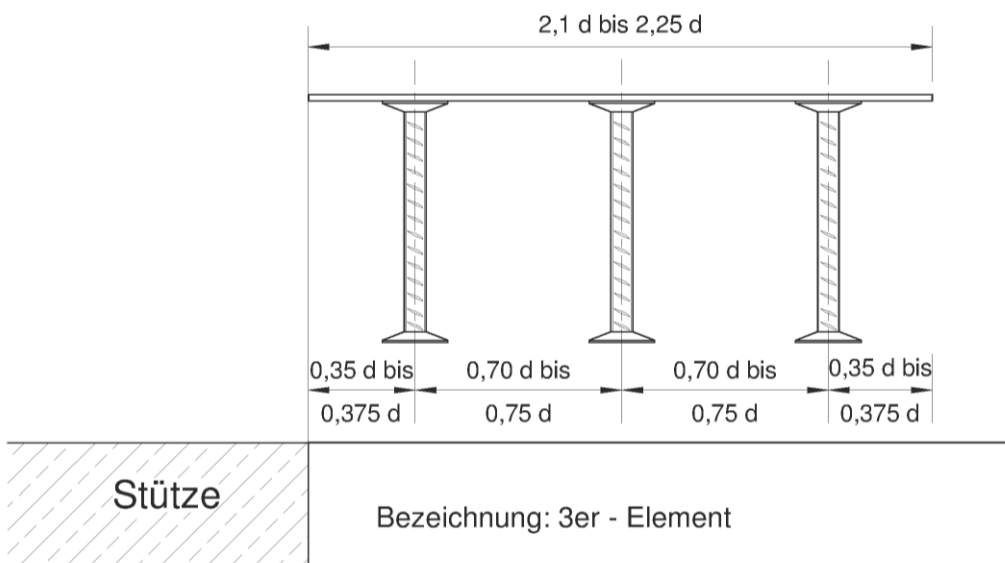
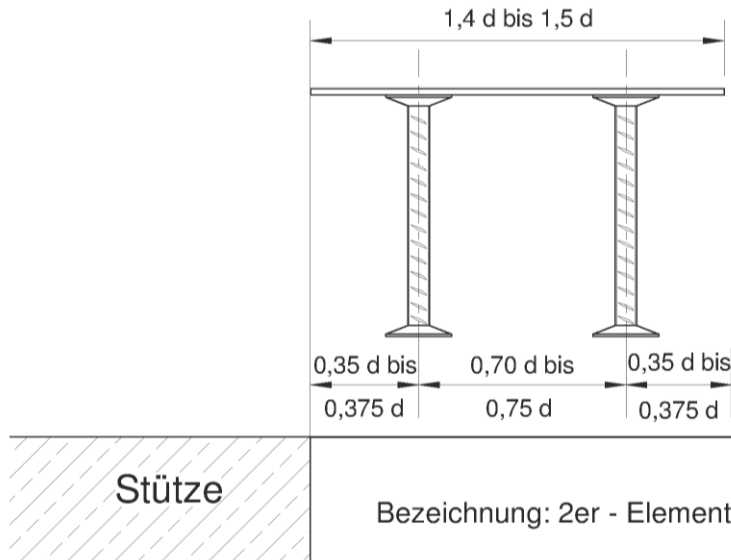
Verpackung, Transport und Lagerung:

Beim Lagern und Transportieren von Elementdecken sind die JDA-Doppelkopfanker zu beachten, die aufgrund ihrer Höhe über die Gitterträger hinausragen. Die zur Auflagerung der Elementdecken erforderlichen Distanzhalter sind entsprechend zu erhöhen um eine Beschädigung der Verankerung der Anker in der Elementplatte zu vermeiden.

Lagerung und Transport bei Verwendung in Elementdecken



Ausbildung der JDA-Standardelemente



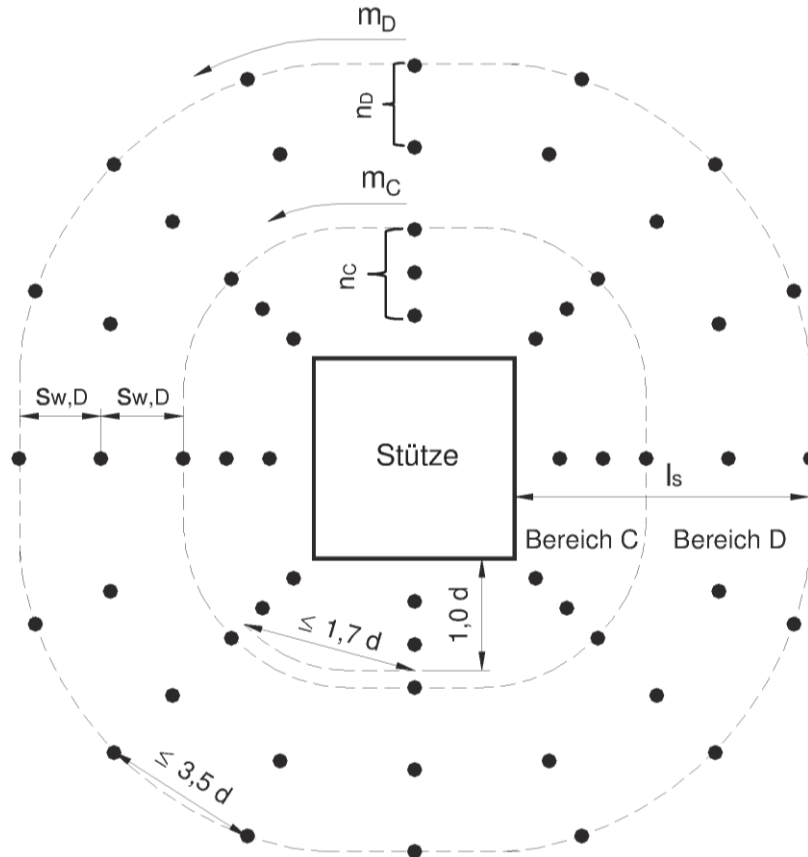
Der symmetrische Überstand der Montageleiste dient zum Ausrichten der Elemente am Stützenanschnitt und stellt zugleich den korrekten radialen Ankerabstand sicher, wenn die Elemente mit der Montageleiste aneinander stoßen.

JORDAHL Durchstanzbewehrung JDA

Verwendungszweck
Ausbildung JDA-Standardelemente

Anhang B3

Prinzipielle Anordnung der JDA-Anker



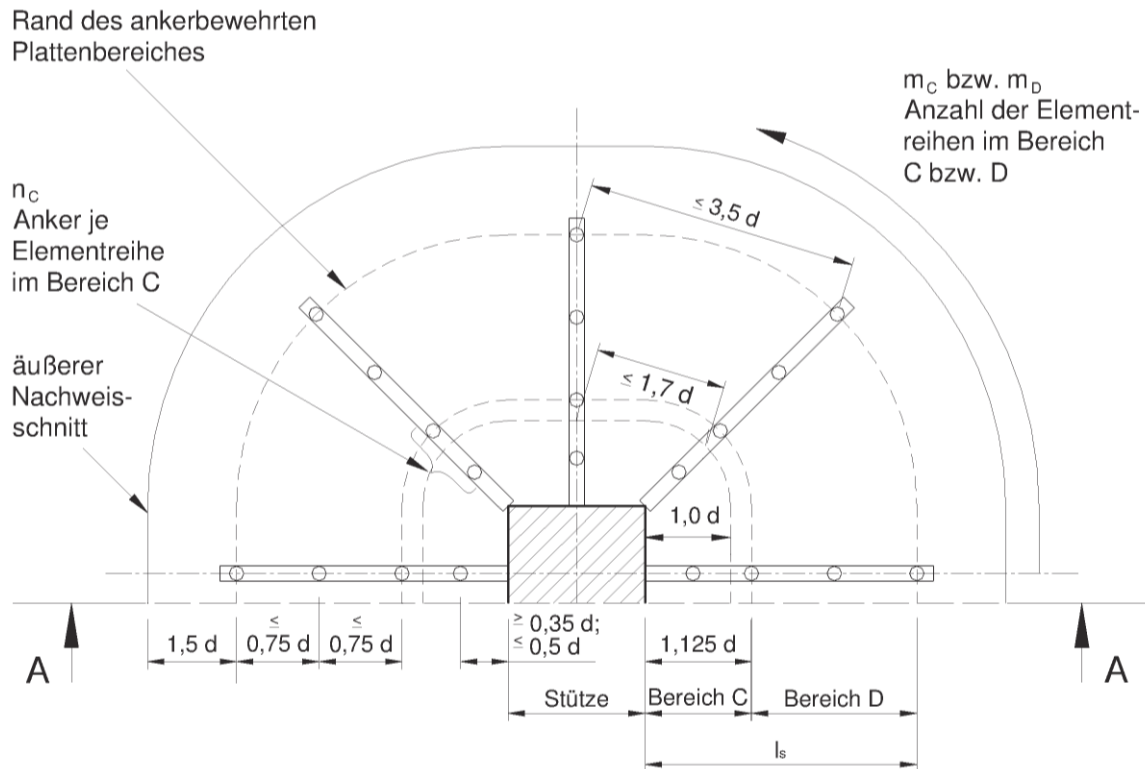
- m_C Anzahl der Elementreihen um die Stütze im Bereich C
- m_D Anzahl der Elementreihen um die Stütze im Bereich D
- n_C Anker je Elementreihe im Bereich C
- n_D Anker je Elementreihe im Bereich D
- $S_{w,D}$ radialer Ankerabstand im Bereich D

JORDAHL Durchstanzbewehrung JDA

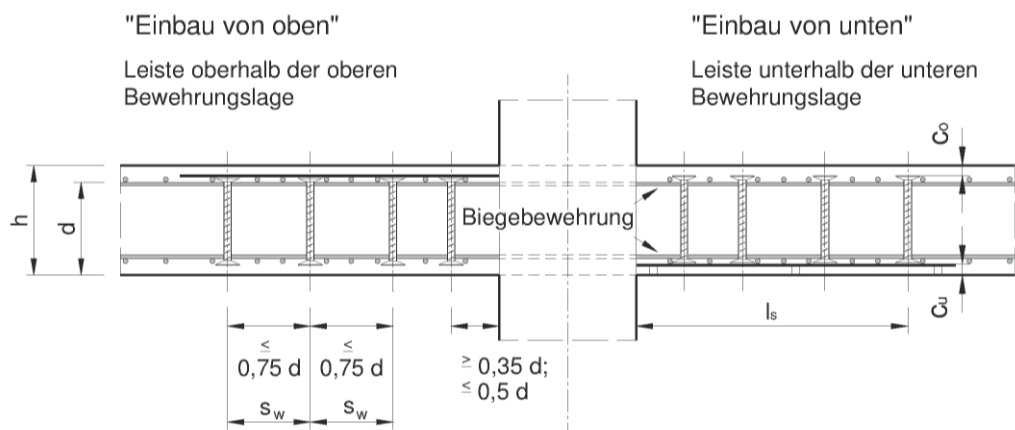
Verwendungszweck
Prinzipielle Anordnung für rechteckige Stützenabmessungen

Anhang B4

Anordnung der Durchstanzbewehrung mit durchgehenden Elementen in Deckenplatten



Schnitt A-A



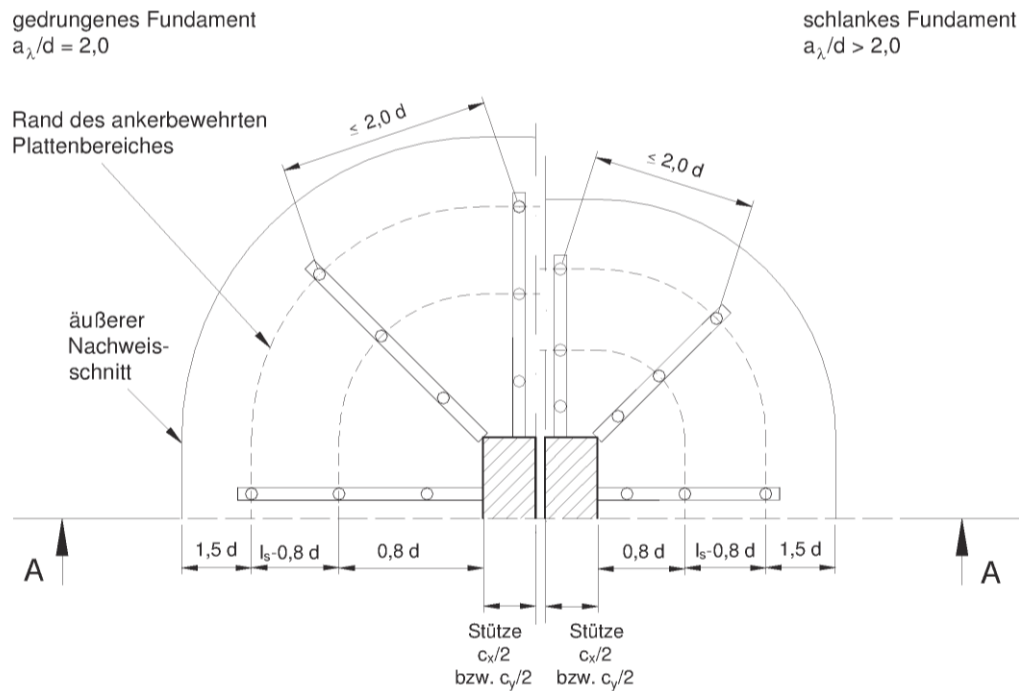
Betondeckung c_o bzw. c_u nach EN1992-1-1 : 2004 + AC : 2010, Abschnitt 4.4

JORDAHL Durchstanzbewehrung JDA

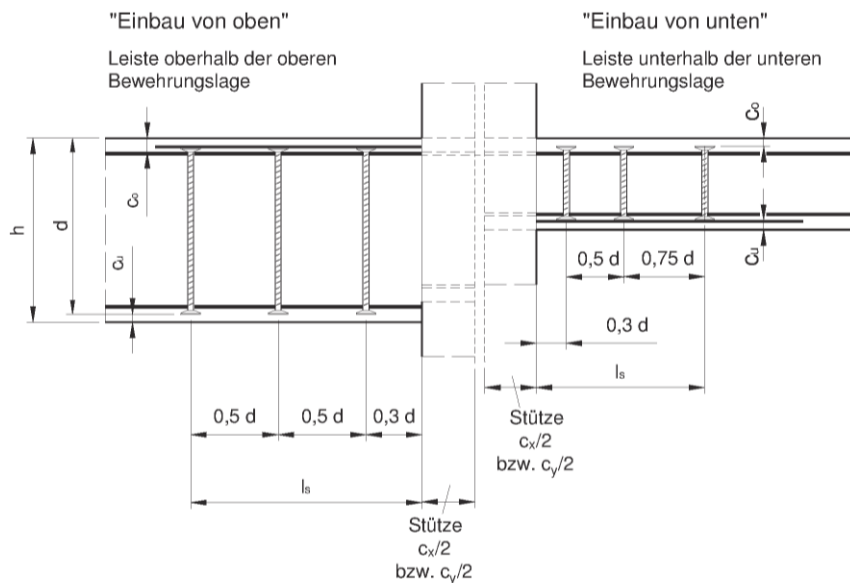
Verwendungszweck
Anordnung der Durchstanzbewehrung mit durchgehenden Elementen

Anhang B5

Anordnung der Durchstanzbewehrung mit durchgehenden Elementen in Einzelfundamenten und Bodenplatten



Schnitt A-A



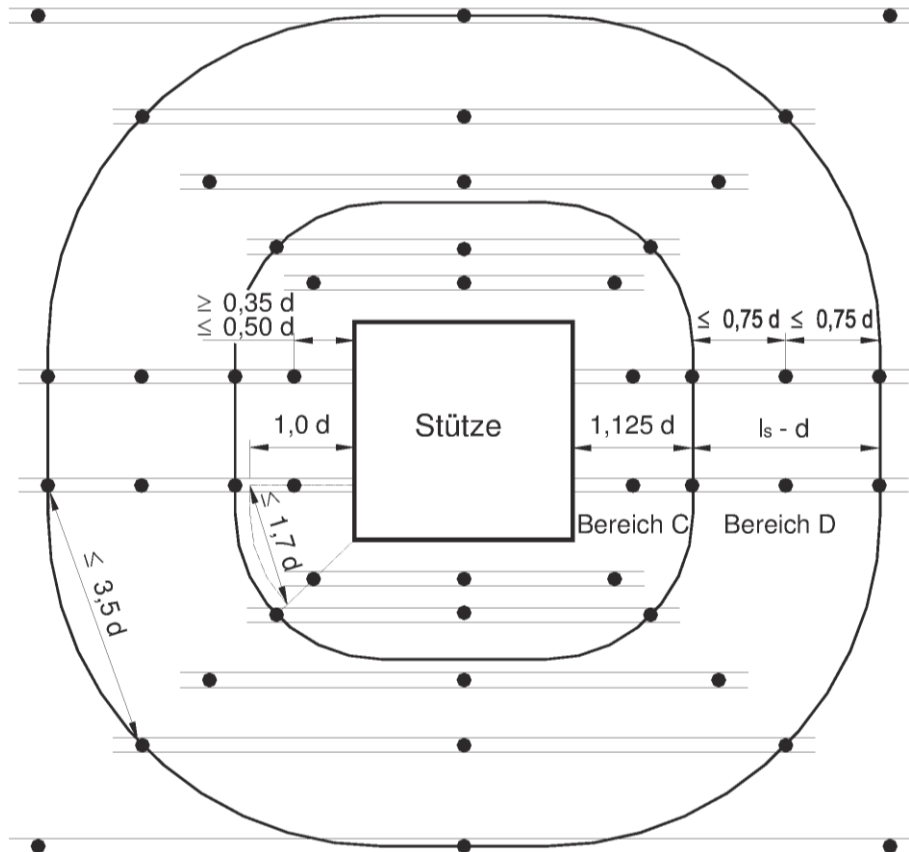
Betondeckung c_o bzw. c_u nach EN1992-1-1 : 2004 + AC : 2010, Abschnitt 4.4

JORDAHL Durchstanzbewehrung JDA

Verwendungszweck
Anordnung der Durchstanzbewehrung in Einzelfundamenten und Bodenplatten

Anhang B6

Parallele Anordnung der Durchstanzbewehrung in Deckenplatten



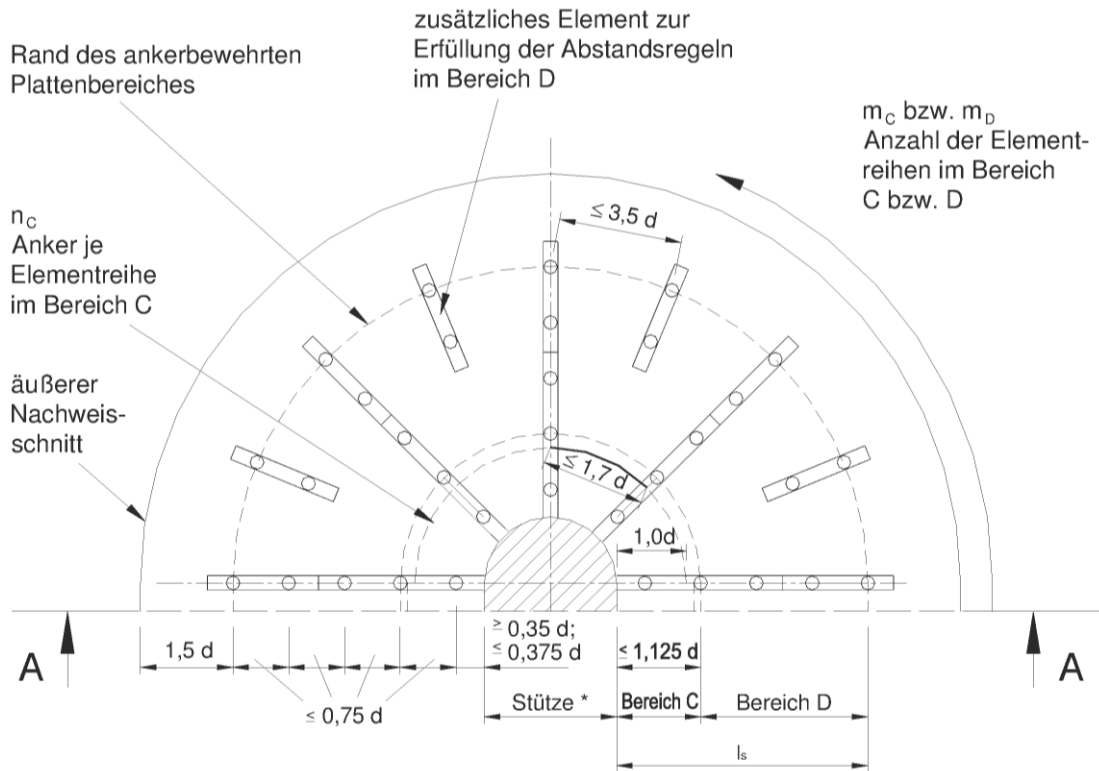
elektronische Kopie der eta des dibt: eta-13/0136

JORDAHL Durchstanzbewehrung JDA

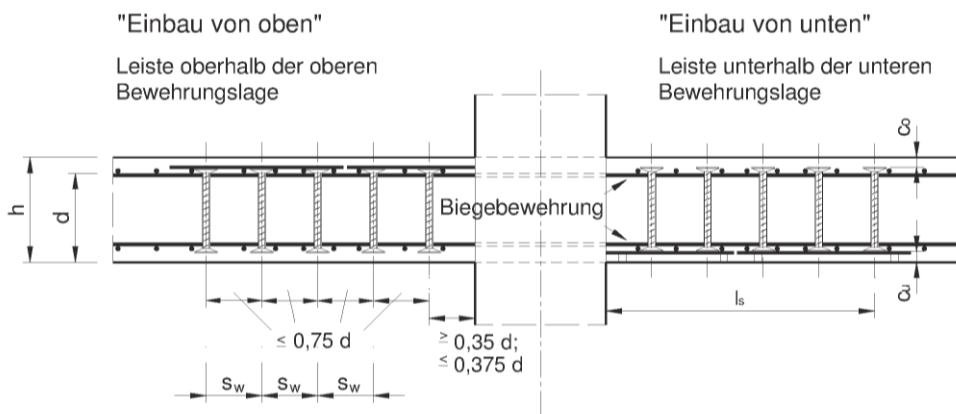
Verwendungszweck
Anordnung der Durchstanzbewehrung für eine parallele Verlegung

Anhang B7

Anordnung der Durchstanzbewehrung mit geteilten Standardelementen in Deckenplatten



Schnitt A-A



* Kombination von geteilten Standardelementen analog bei Rechteckstützen

JORDAHL Durchstanzbewehrung JDA

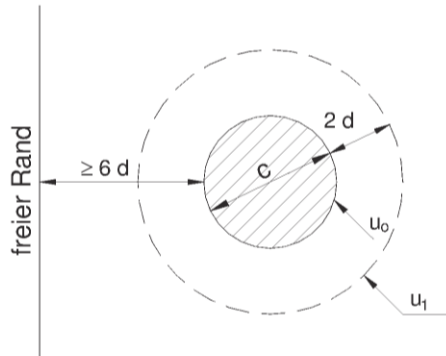
Verwendungszweck
Anordnung der Durchstanzbewehrung für runde Stützenabmessungen

Anhang B8

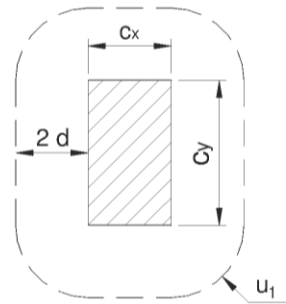
Festlegung der maßgebenden Rundschnitte u_1 und u_{out}

1. Kritischer Rundschnitt u_1

- a) Belastete Fläche (Stütze) liegt $6d$ oder weiter als $6d$ von Öffnungen oder freien Rändern entfernt.

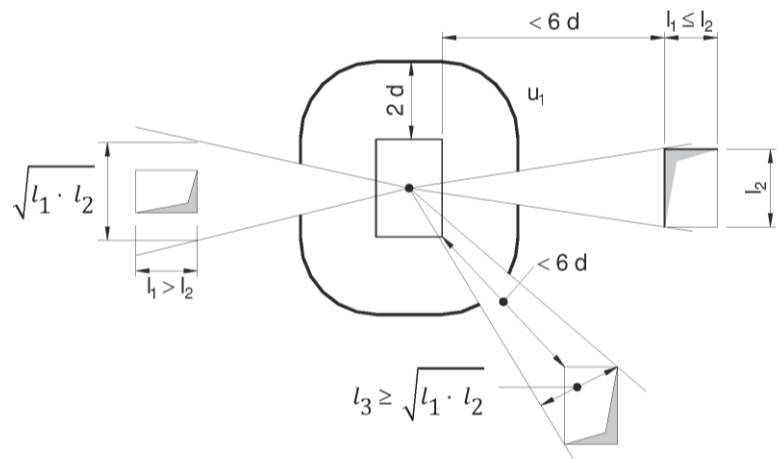
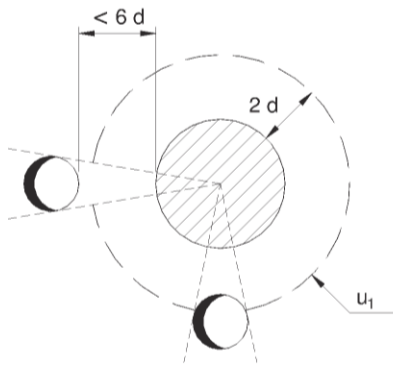


$$u_1 = \pi (c + 4d)$$

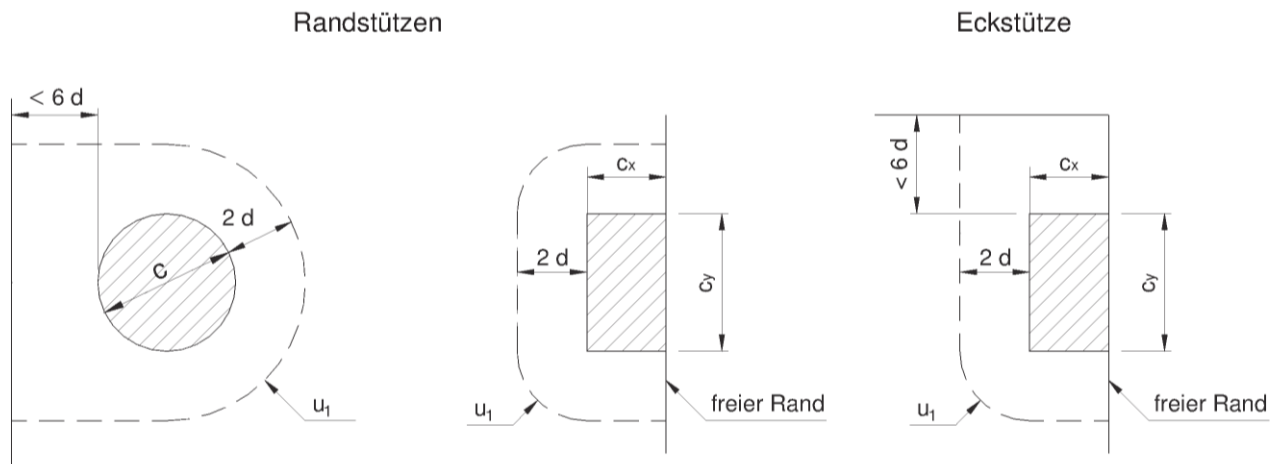


$$u_1 = 2 (c_x + c_y) + 4 d \pi$$

- b) Belastete Fläche (Stütze) liegt weniger als $6d$ von Öffnungen (Ausparungen) entfernt.



c) Belastete Fläche (Stütze) liegt weniger als 6 d von freien Rändern entfernt.



2. Äußer Rundschnitt u_{out}

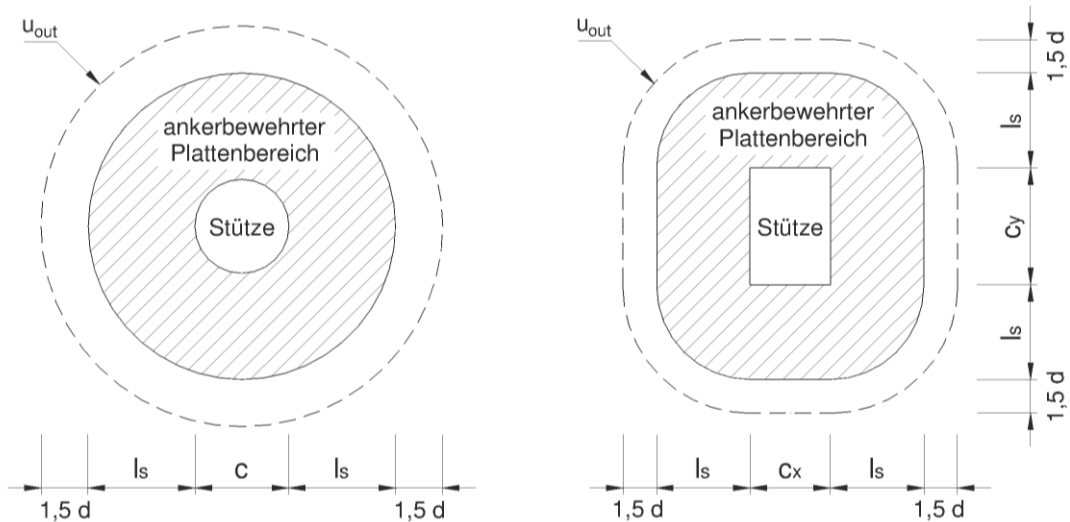
a) Belastete Fläche (Stütze) liegt weiter als 6 d von Öffnungen oder freien Plattenrändern entfernt.

Rundstütze

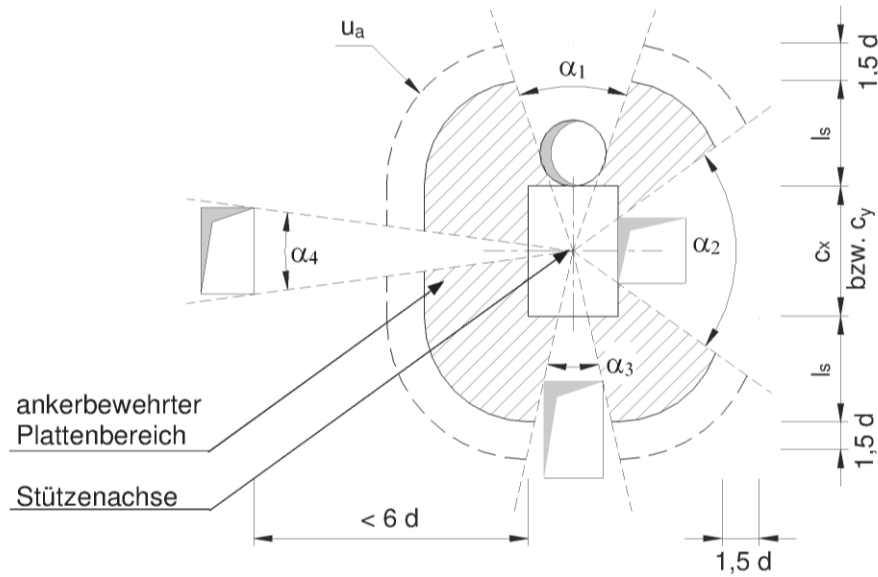
$$u_{out} = \pi (2 l_s + c + 3 d)$$

Rechteckstütze

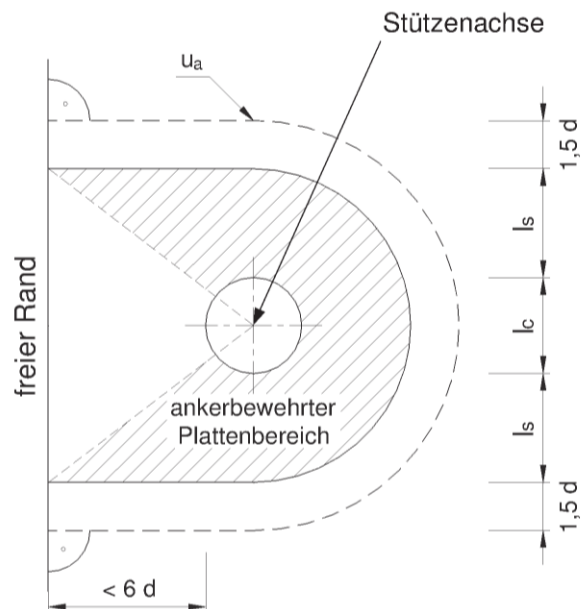
$$u_{out} = 2 (c_x + c_y) + \pi (2 l_s + 3 d)$$



b) Belastete Fläche (Stütze) liegt weniger als $6d$ von Plattenöffnungen entfernt.



c) Belastete Fläche (Stütze) liegt weniger als $6d$ von freien Rändern entfernt.



JORDAHL Durchstanzbewehrung JDA

Verwendungszweck
Darstellung der kritischen sowie äußeren Rundsnitte

Anhang C3