

Zulassungsstelle für Bauprodukte und Bauarten

Bautechnisches Prüfamt

Eine vom Bund und den Ländern  
gemeinsam getragene Anstalt des öffentlichen Rechts



## Europäische Technische Bewertung

ETA-13/0377  
vom 8. Juni 2018

### Allgemeiner Teil

Technische Bewertungsstelle, die die Europäische Technische Bewertung ausstellt

Handelsname des Bauprodukts

Produktfamilie,  
zu der das Bauprodukt gehört

Hersteller

Herstellungsbetrieb

Diese Europäische Technische Bewertung enthält

Diese Europäische Technische Bewertung wird ausgestellt gemäß der Verordnung (EU) Nr. 305/2011, auf der Grundlage von

Deutsches Institut für Bautechnik

Corian KEIL Hinterschnittanker KH für Fassadenplatten  
Corian EC, Typ: "Glacier White"

Anker zur rückseitigen Befestigung von Fassadenplatten  
aus Massivplattenmaterial aus natürlichem Acrylstein

DuPont de Nemours (Belgium) BVBA  
Antoon Spinoystraat 6  
2800 MECHELEN  
BELGIEN

Herstellwerk 1

14 Seiten, davon 3 Anhänge, die fester Bestandteil dieser  
Bewertung sind.

EAD 330030-00-0601

Die Europäische Technische Bewertung wird von der Technischen Bewertungsstelle in ihrer Amtssprache ausgestellt. Übersetzungen dieser Europäischen Technischen Bewertung in andere Sprachen müssen dem Original vollständig entsprechen und müssen als solche gekennzeichnet sein.

Diese Europäische Technische Bewertung darf, auch bei elektronischer Übermittlung, nur vollständig und ungekürzt wiedergegeben werden. Nur mit schriftlicher Zustimmung der ausstellenden Technischen Bewertungsstelle kann eine teilweise Wiedergabe erfolgen. Jede teilweise Wiedergabe ist als solche zu kennzeichnen.

Die ausstellende Technische Bewertungsstelle kann diese Europäische Technische Bewertung widerrufen, insbesondere nach Unterrichtung durch die Kommission gemäß Artikel 25 Absatz 3 der Verordnung (EU) Nr. 305/2011.

## Besonderer Teil

### 1 Technische Beschreibung des Produkts

Der Corian KEIL Hinterschnittanker KH für Fassadenplatten Corian EC, Typ: "Glacier White" ist ein Anker aus nichtrostendem Stahl, der aus einer kreuzweise geschlitzten Dübelhülse mit Innengewinde M6, an deren oberen Ende ein Sechskant angeformt ist, und einer zugehörigen Sechskantschraube mit angerollter Sperrzahnkopf-Scheibe besteht. Der Anker wird in ein hinterschnittenes Bohrloch gesteckt und durch Eindrehen der Schraube formschlüssig gesetzt und wegstabilisiert verankert.

Die Produktbeschreibung ist in Anhang A angegeben. Die in den Anhängen nicht angegebenen Werkstoffkennwerte, Abmessungen und Toleranzen der Ankerteile müssen den in der technischen Dokumentation<sup>1</sup> dieser ETA festgelegten Angaben entsprechen.

### 2 Spezifizierung des Verwendungszwecks gemäß dem anwendbaren Europäischen Bewertungsdokument

Von den Leistungen in Abschnitt 3 kann nur ausgegangen werden, wenn der Anker entsprechend den Angaben und Bedingungen nach Anhang B verwendet wird.

Die Prüf- und Bewertungsmethoden, die dieser Europäischen Technischen Bewertung zu Grunde liegen, führen zur Annahme einer Nutzungsdauer des Ankers von mindestens 50 Jahren. Die Angabe der Nutzungsdauer kann nicht als Garantie des Herstellers verstanden werden, sondern ist lediglich ein Hilfsmittel zur Auswahl des richtigen Produkts in Bezug auf die angenommene wirtschaftlich angemessene Nutzungsdauer des Bauwerks.

### 3 Leistung des Produkts und Angaben der Methoden ihrer Bewertung

#### 3.1 Mechanische Festigkeit und Standsicherheit (BWR 1)

| Wesentliches Merkmal                                   | Leistung  |
|--|---|
| Charakteristische Werte für Zug- und Querbeanspruchung | Siehe Anhang C 1  |
| Anker- und Randabstände                                | Siehe Anhang C 1  |
| Dauerhaftigkeit  | Korrosionsbeständigkeitsklasse (CRC) III gemäß EN 1993-1-4:2015 |

#### 3.2 Brandschutz (BWR 2)

| Wesentliches Merkmal | Leistung                |
|----------------------|-------------------------|
| Brandverhalten       | Klasse A1               |
| Feuerwiderstand      | Keine Leistung bestimmt |

### 4 Angewandtes System zur Bewertung und Überprüfung der Leistungsbeständigkeit mit der Angabe der Rechtsgrundlage

Gemäß dem Europäischen Bewertungsdokument EAD Nr. 330030-00-0601 gilt folgende Rechtsgrundlage: [97/161/EG]. Folgendes System ist anzuwenden: 2+

<sup>1</sup> Die technische Dokumentation, welche Bestandteil dieser Europäischen Technischen Bewertung ist, umfasst alle für Herstellung und Einbau des Ankers erforderlichen Angaben des Inhabers dieser ETA, dies sind insbesondere die Werkzeichnungen. Der vertraulich zu behandelnde Teil ist beim Deutschen Institut für Bautechnik hinterlegt und wird, soweit dies für die Aufgaben der in das Verfahren der Konformitätsbescheinigung eingeschalteten zugelassenen Stelle bedeutsam ist, dieser ausgehändigt.

**5 Für die Durchführung des Systems zur Bewertung und Überprüfung der Leistungsbeständigkeit erforderliche technische Einzelheiten gemäß anwendbarem Europäischen Bewertungsdokument**

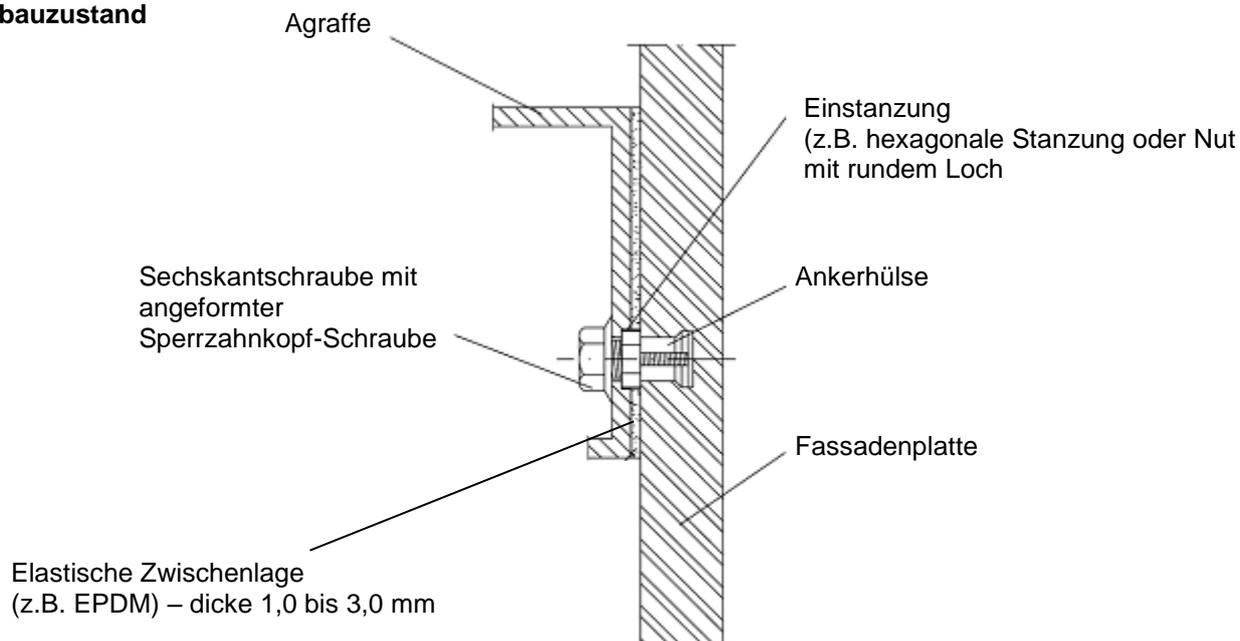
Technische Einzelheiten, die für die Durchführung des Systems zur Bewertung und Überprüfung der Leistungsbeständigkeit notwendig sind, sind Bestandteil des Prüfplans, der beim Deutschen Institut für Bautechnik hinterlegt ist.

Ausgestellt in Berlin am 8. Juni 2018 vom Deutschen Institut für Bautechnik

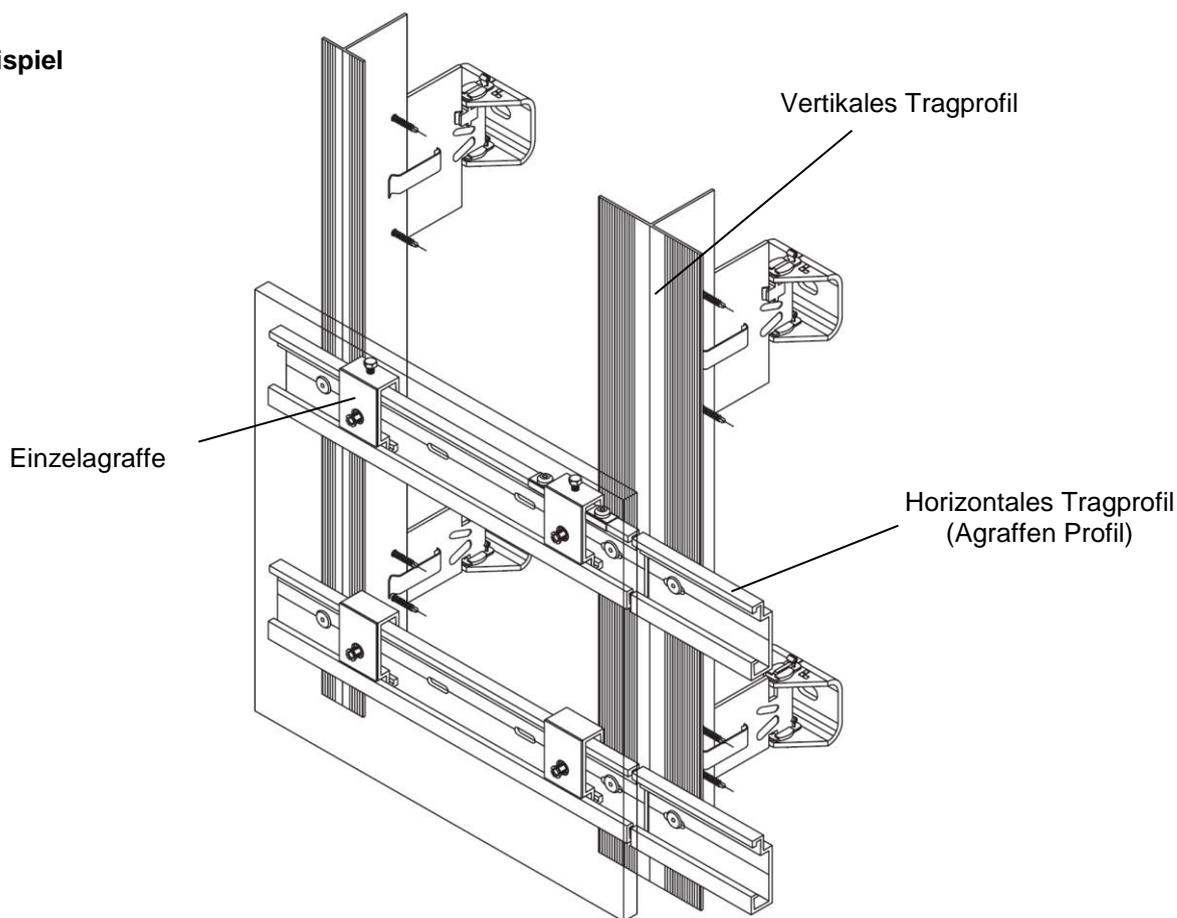
BD Dipl.-Ing. Andreas Kummerow  
Abteilungsleiter

Beglaubigt

**Einbauzustand**



**Einbaubeispiel**

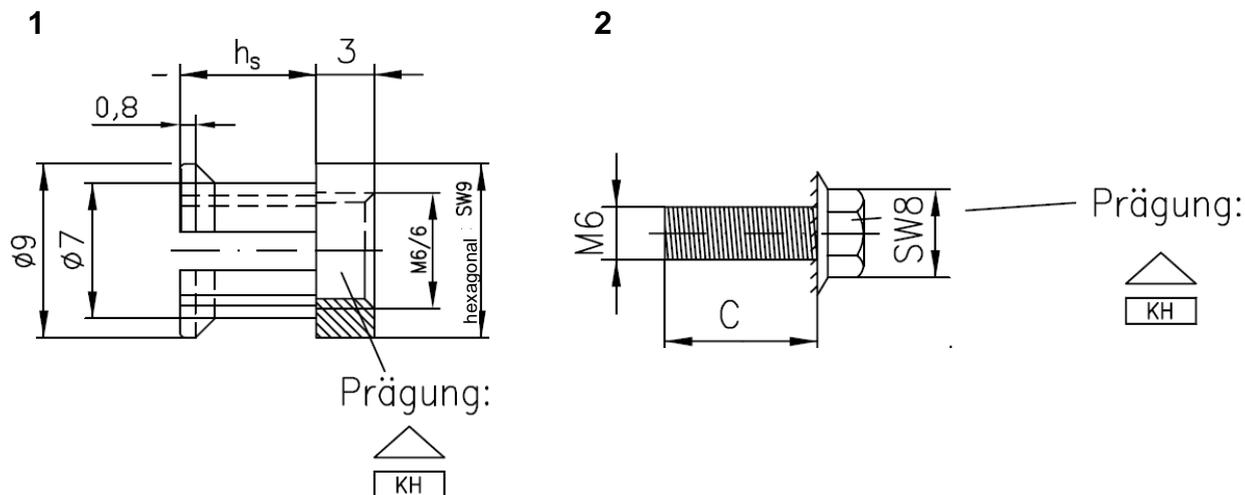


Corian KEIL Hinterschnittanker KH für Fassadenplatten Corian EC, Typ: "Glacier White"

**Produktbeschreibung**  
Einbauzustand und Einbaubeispiel

Anhang A 1

Anker (Maße in mm)



c: die Schraubenlänge ist die jeweilige Unterkonstruktion und Setztiefe des Ankers abzustimmen

Tabelle A1: Abmessungen und Werkstoffe

| Ankertyp                               |                                     | Corian Keil Hinterschnittanker KH         |
|--|-------------------------------------|---|
| Setztiefe                              | $h_s =$ [mm]                        | 7,0                                       |
| Schraubenlänge                         | $c =$ [mm]                          | $h_s + 3\text{mm} + t_{\text{fix}}$       |
| Anzugsdrehmoment der Sechskantschraube | $T_{\text{inst}}$ [Nm]              | $2,5 \leq T_{\text{inst}} \leq 4,0$       |
| Werkstoffe                             |                                     |   |
| 1                                      | Ankerhülse                          | nichtrostender Stahl gemäß EN 10 088:2014 |
| 2                                      | Sechskantschraube mit Sperrzahnkopf | nichtrostender Stahl gemäß EN 10088:2014  |

Corian KEIL Hinterschnittanker KH für Fassadenplatten Corian EC, Typ: "Glacier White"

**Produktbeschreibung**  
Abmessungen und Werkstoffe

Anhang A 2

## Spezifikation des Verwendungszwecks

### Beanspruchung der Verankerung:

- Statische und quasi-statische Belastung.

### Anwendungsbedingungen (Umweltbedingungen):

- Gemäß EN 1993-1-4:2015 entsprechend der Korrosionsbeständigkeitsklasse (siehe ETA-Abschnitt 3.1)

### Verankerungsgrund:

- Die Biegefestigkeit der Fassadenplatte Corian EC, Typ: "Glacier white", ist gemäß EN ISO 178:2013-09 zu ermitteln.
- Die Kennwerte der Platten entsprechen der Tabelle B1.

Tabelle B1: Kennwerte der Fassadentafeln – geometrische und physikalische Eigenschaften

|                             |                       |                      |                       |
|-----------------------------|-----------------------|----------------------|-----------------------|
| Tafelnenndicke              | $h_{\text{nom}} =$    | [mm]                 | 12                    |
| Mittlerer Elastizitätsmodul | $E_{\text{mean}} =$   | [N/mm <sup>2</sup> ] | 8500                  |
| Wärmeausdehnungskoeffizient | $\alpha_T =$          | [1/K]                | $30,5 \times 10^{-6}$ |
| Spezifisches Gewicht        | $\gamma =$            | [kN/m <sup>3</sup> ] | 17,5                  |
| Biegefestigkeit             | $\sigma_{5\%}^1 \geq$ | [N/mm <sup>2</sup> ] | 61,6                  |

<sup>1)</sup> 5%-Quantil bei einer Aussagewahrscheinlichkeit von 75 % und unbekannter Standardabweichung

### Bemessung:

#### Allgemeines:

- Jede Fassadentafel mit mindestens vier Anker in Rechteckanordnung über Agraffen oder Plattenträgerprofile auf einer geeigneten Unterkonstruktion zu befestigen. Bei kleinen Pass-, Differenz- und Einfügestücken sind Anzahl und Anordnung der Anker konstruktiv zu wählen.
- Achs- und Randabstände sind einzuhalten. Bei kleinen Pass-, Differenz- und Einfügestücken ist der Rand- und Achsabstand konstruktiv zu wählen.
- Die Unterkonstruktion ist so ausgebildet, dass die Fassadentafeln technisch zwängungsfrei über Gleitpunkte (freie Lager) und einen Festpunkt (festes Lager) befestigt sind. Der Festpunkt darf am Tafelrand oder im Tafelfeld angeordnet werden.
- Zwei Befestigungspunkte der Fassadentafel sind so zu bemessen, dass sie die Eigenlasten der Fassadentafel aufnehmen können.
- Wenn Zwängungskräfte vorhanden sind müssen diese für die Bemessung berücksichtigt werden.
- Bei Verwendung von Agraffen auf horizontalen Tragprofilen sind die horizontalen auf gleicher Höhe liegenden Befestigungspunkte einer Fassadentafel jeweils am gleichen Tragprofil befestigt.
- Unter Berücksichtigung der zu verankernden Lasten, der Art und Festigkeit des Verankerungsgrundes, der Bauteilabmessungen und Toleranzen sind prüfbare Berechnungen und Konstruktionszeichnungen anzufertigen. Die Position des Ankers ist in den Konstruktionszeichnungen anzugeben.

Corian KEIL Hinterschnittanker KH für Fassadenplatten Corian EC, Typ: "Glacier White"

**Verwendungszweck**  
Spezifikation des Verwendungszwecks

Anhang B 1

Nachweis Grenzzustand der Tragfähigkeit:

Die Befestigungen müssen unter der Verantwortung eines auf dem Gebiet der Verankerungen und des Fassadenbaus erfahrenen Ingenieurs bemessen werden.

$$\frac{N_{Ed}}{N_{Rd}} \leq 1$$

$$\frac{V_{Ed}}{V_{Rd}} \leq 1$$

$$\frac{N_{Ed}}{N_{Rd}} + \frac{V_{Ed}}{V_{Rd}} \leq 1,0$$

$N_{Ed}$ : Bemessungswert der Einwirkung

$$N_{Ed} = N_{EK,w} \cdot \gamma_F + N_{EK,V} \cdot \gamma_F$$

$N_{EK,w}$ : charakteristischer Wert der Zugkraft aus Windlast

$\gamma_F$ : Teilsicherheitsbeiwert gemäß EN 1990:2010

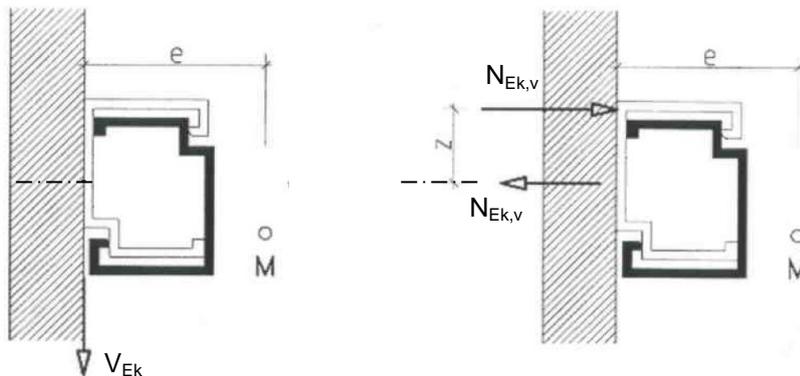
$N_{EK,V}$ : charakteristischer Wert der Zugkraft aus Torsion aus Eigengewicht der Fassadentafeln bei bündiger Montage von lastaufnehmenden Profilen und beim Einsatz von horizontalen Tragprofilen. Auf den Nachweis der ständigen Last aus Torsion kann verzichtet werden, wenn sich die Aagraffen in den Achsen der Vertikalprofile befinden ( $N_{EK,V} = 0$ ).

$$N_{EK,V} = V_{EK} \cdot e/z$$

$V_{EK}$  = charakteristische Querzuglast infolge Eigengewicht der Fassadentafel

e und z [mm] siehe Abbildung

M Schubmittelpunkt des horizontalen Tragprofils



$N_{Rd}$ : Bemessungswert der Tragfähigkeit für zentrischen Zug

$$N_{Rd} = N_{Rk} / \gamma_M$$

$N_{Rk}$ : charakteristischer Wert der Tragfähigkeit für zentrischen Zug entsprechend Tabelle C1

$\gamma_M = 2,0$ ; empfohlener Material-Teilsicherheitsbeiwert, wenn keine nationale Regelung vorhanden.

$V_{Ed}$ : Bemessungswert der einwirkenden Querkraft

$$V_{Ed} = V_{EK} \cdot \gamma_F$$

$V_{EK}$ : charakteristischer Wert der einwirkenden Querkraft

$\gamma_F$ : Teilsicherheitsbeiwert gemäß EN 1990:2010

$V_{Rd}$ : Bemessungswert der Tragfähigkeit für die einwirkende Querkraft

$$V_{Rd} = V_{Rk} / \gamma_M$$

$V_{Rk}$ : charakteristischer Wert der Tragfähigkeit für die Querkraft entsprechend Tabelle C1

$\gamma_M = 2,0$ ; empfohlener Material-Teilsicherheitsbeiwert, wenn keine nationale Regelung vorhanden.

Corian KEIL Hinterschnittanker KH für Fassadenplatten Corian EC, Typ: "Glacier White"

**Verwendungszweck**  
Spezifikation des Verwendungszwecks

Anhang B 2

**Einbau:**

- Die Herstellung der Bohrungen erfolgt auf stationären Anlagen (z.B. Werk, Vertriebspartner) oder auf der Baustelle unter Werkstattbedingungen; bei Herstellung auf der Baustelle wird die Ausführung durch den verantwortlichen Bauleiter oder einen fachkundigen Vertreter des Bauleiters überwacht.
- Die Hinterschnittbohrungen werden mit dem Spezialbohrer nach Anhang B 4, entsprechend den beim Deutschen Institut für Bautechnik hinterlegten Angaben, hergestellt.
- Das Bohrmehl ist aus dem Bohrloch zu entfernen.
- Bei einer Fehlbohrung ist ein neues Bohrloch im Abstand von mindestens 2x der Tiefe der Fehlbohrung anzuordnen.
- Die Geometrie der Bohrlöcher ist an 1 % aller Bohrungen zu überprüfen. Dabei sind folgende Maße nach den Angaben und Prüfanweisungen des Herstellers mit der Messhilfe nach Anhang B 7 zu prüfen und zu dokumentieren:
  - Volumen des hinterschnittenen Bohrloches.
  - Tiefenposition des Hinterschnittes. Der Abstand zwischen dem unteren Rand des Messkalibers und der Fassadentafel (siehe Anhang B 7) darf zwischen 0,0 mm und 0,3 mm betragen.

Bei Überschreitung der angegebenen Toleranzen lt. Anhang A 3 Tabelle 1 ist die Geometrie des Bohrlochs an 25% der erstellten Bohrungen zu kontrollieren. Bei keinem weiterem Bohrloch dürfen dann die Toleranzen überschritten sein, anderenfalls sind alle Bohrlöcher zu kontrollieren. Bohrlöcher mit über- oder unterschrittenen Toleranzen sind zu verwerfen.

Anmerkung: Die Kontrolle der Geometrie des Bohrlochs an 1 % aller Bohrungen bedeutet, dass an einer von 25 Tafeln (die entspricht 100 Bohrungen bei Tafeln mit 4 Hinterschnittankern) eine Bohrung zu kontrollieren ist. Bei Überschreitung der angegebenen Toleranzen ist der Kontrollumfang auf 25 % der Bohrungen zu erhöhen, d.h. an allen 25 Tafeln ist je eine Bohrung zu kontrollieren.

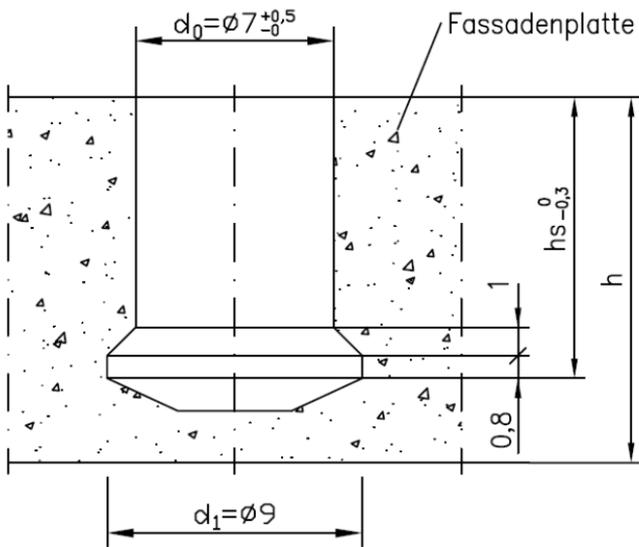
- Die Fassadentafeln werden bei Transport und Lagerung auf der Baustelle vor Beschädigungen geschützt. Die Fassadentafeln werden nicht ruckartig eingehängt (wenn erforderlich werden zum Einhängen der Fassadentafeln Hebezeuge verwendet). Fassaden- bzw. Leibungstafeln mit Anrissen werden nicht montiert.
- Die Fassade wird nur von ausgebildeten Fachkräften montiert und die Verlegevorschriften des Herstellers werden beachtet.
- Die Fassadentafeln werden "liegend" oder "stehend" angebracht, sie dürfen auch als Deckenuntersicht befestigt werden.
- Überkopfmontage ist nicht erlaubt.

Corian KEIL Hinterschnittanker KH für Fassadenplatten Corian EC, Typ: "Glacier White"

**Verwendungszweck**  
Spezifikation des Verwendungszwecks

Anhang B 3

### Bohrlochgeometrie

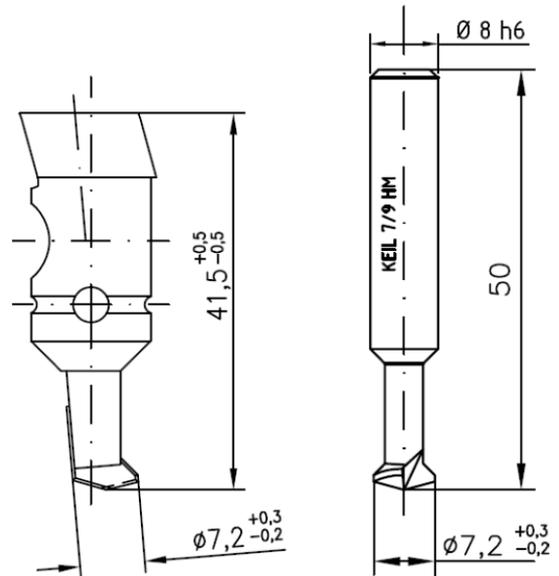


### Bohrergeometrie

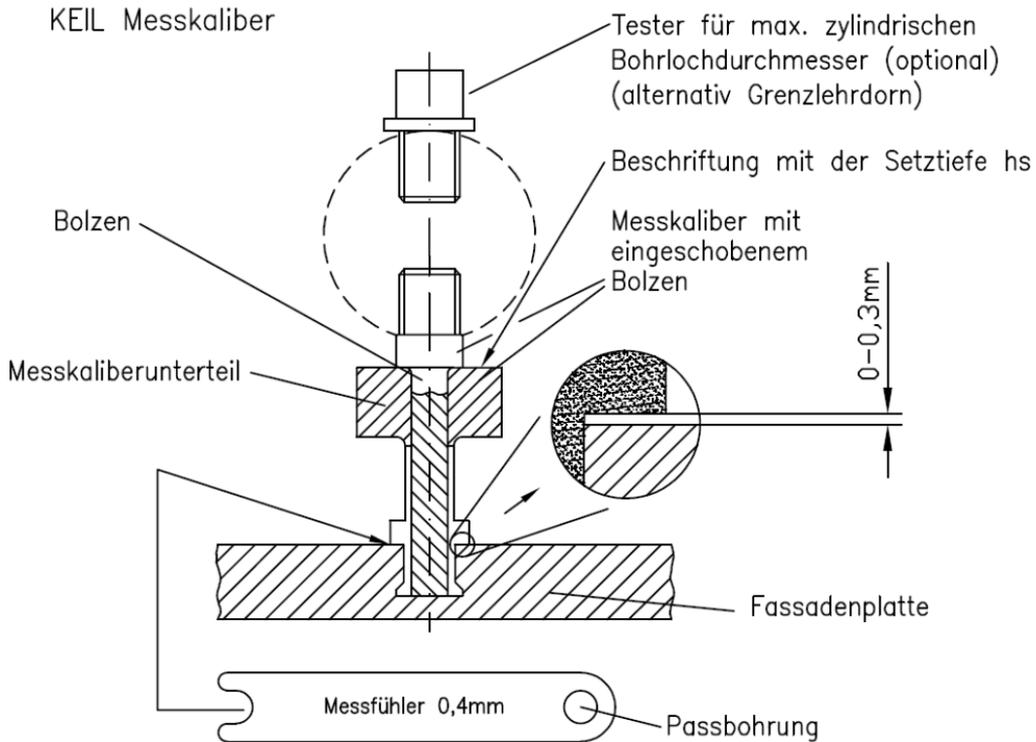
für KEIL-Fassadenbohrer 7/9

HM 12/0,8

HM CNC 13/0,8



### KEIL Messkaliber



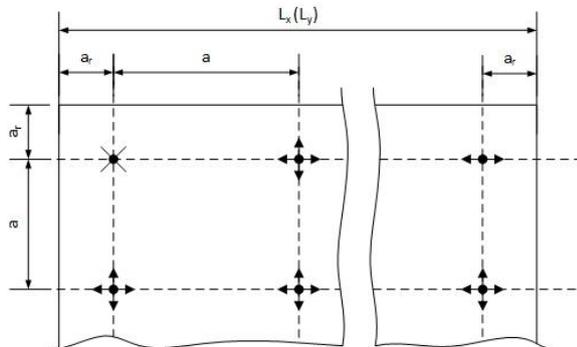
Corian KEIL Hinterschnittanker KH für Fassadenplatten Corian EC, Typ: "Glacier White"

**Verwendungszweck**  
Spezifikation des Verwendungszwecks

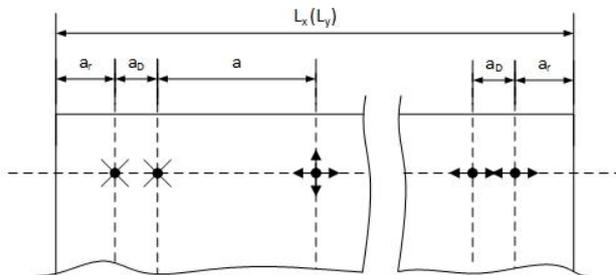
Anhang B 4

### Definition von Rand- und Achsabständen

#### Befestigung mit Einzelagraffen



#### Befestigung mit Doppelagraffen



#### Legende

- $a$  = Achsabstand zwischen den Anker benachbarter Agraffen
- $a_D$  = Achsabstand zwischen den Anker einer Doppel-Agraffe
- $a_r$  = Abstand zwischen Achse des Ankers und dem Rand der Fassadentafel
- $L_x$  = Länge der Fassadentafel in horizontale Richtung
- $L_y$  = Länge der Fassadentafel in vertikale Richtung



= Festpunkt (starres Lager) zwischen Fassadentafel und Unterkonstruktion



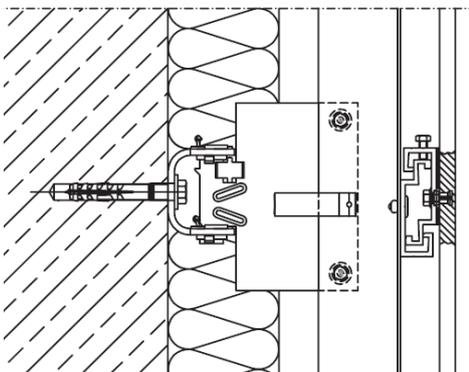
= horizontaler Gleitpunkt (freies Lager) zwischen Fassadentafel und Unterkonstruktion



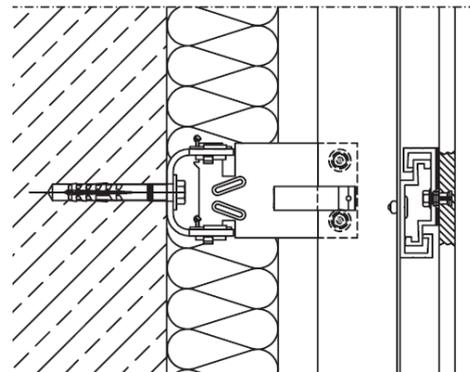
= horizontaler und vertikaler Gleitpunkt (freies Lager) zwischen Fassadentafel und Unterkonstruktion

#### Beispiel für Fest- und Lospunkt

##### Festlager (Festpunkt)



##### Gleitlager (Lospunkt)



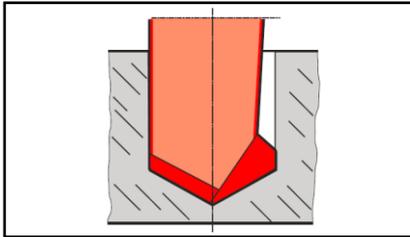
Corian KEIL Hinterschnittanker KH für Fassadenplatten Corian EC, Typ: "Glacier White"

**Verwendungszweck**  
Definition von Rand- und Achsabständen

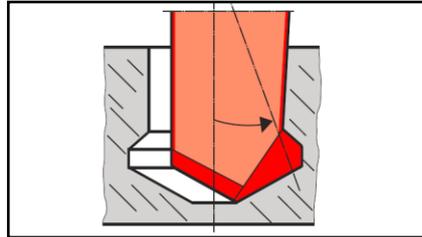
Anhang B 5

## Montageanleitung

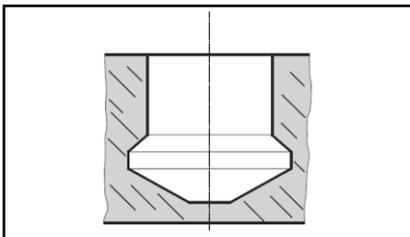
### 1. Bohren des Hinterschnittes



a) zylindrisch bohren

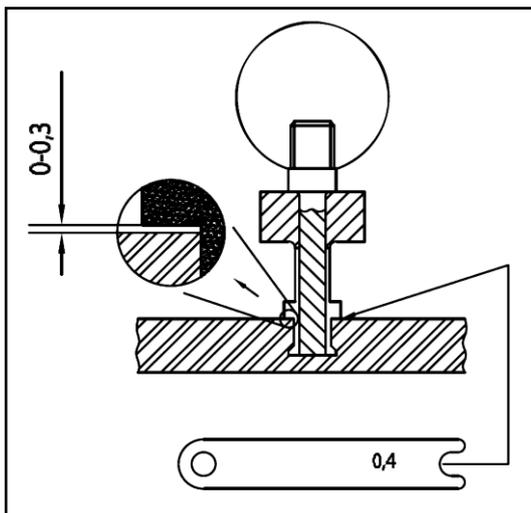


b) hinterschneiden und reinigen



c) fertiger Hinterschnitt

### 2. Überprüfung des Hinterschnittes



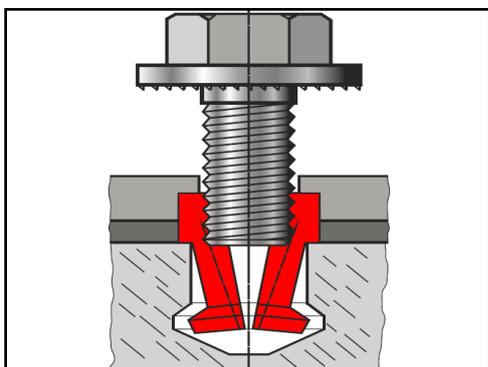
mit KEIL Messkaliber

Corian KEIL Hinterschnittanker KH für Fassadenplatten Corian EC, Typ: "Glacier White"

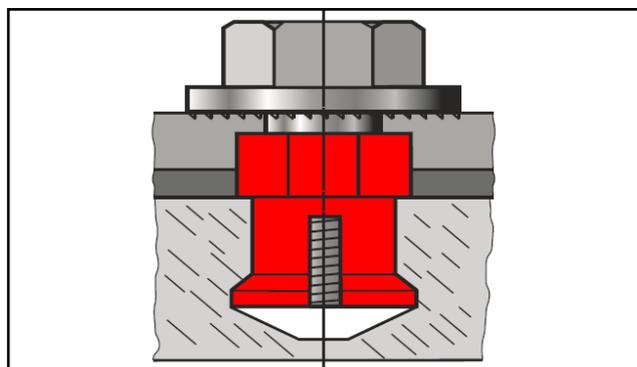
**Verwendungszweck**  
Montageanleitung

Anhang B 6

3. Montage des Ankers (Hülse und Schraube)



a) Einführen der Hülse in den Hinterschnitt und eindrehen der Schraube in die Hülse



b) Eingebauter Hinterschnittanker

Corian KEIL Hinterschnittanker KH für Fassadenplatten Corian EC, Typ: "Glacier White"

**Verwendungszweck**  
Montageanleitung

Anhang B 7

**Charakteristische Tragfähigkeit des Ankers in der Fassadenplatte von Corian EC, Typ: "Glacier white"**

Tabelle C1:

|                               |                 |            |      |
|-------------------------------|-----------------|------------|------|
| Setztiefe                     | $h_s =$         | [mm]       | 7,0  |
| Charakteristischer Widerstand | Zentrischer Zug | $N_{Rk} =$ | [kN] |
|                               | Querzug         | $V_{Rk} =$ |      |
|                               |                 |            | 2,9  |
|                               |                 |            | 3,6  |
| Randabstand                   | $a_r \geq$      | [mm]       | 100  |
| Achsabstand                   | $a \geq$        | [mm]       | 100  |

Corian KEIL Hinterschnittanker KH für Fassadenplatten Corian EC, Typ: "Glacier White"

Leistung  
Charakteristische Tragfähigkeit des Ankers in der Fassadenplatte von Corian EC,  
Typ: "Glacier white"

Anhang C 1