

Zulassungsstelle für Bauprodukte und Bauarten

Bautechnisches Prüfamt

Eine vom Bund und den Ländern
gemeinsam getragene Anstalt des öffentlichen Rechts



Europäische Technische Bewertung

**ETA-13/0521
vom 14. Juni 2018**

Allgemeiner Teil

Technische Bewertungsstelle, die die Europäische Technische Bewertung ausstellt

Deutsches Institut für Bautechnik

Handelsname des Bauprodukts

Filigran-Durchstanzbewehrung FDB

Produktfamilie,
zu der das Bauprodukt gehört

Filigran Gitterträger als Durchstanzbewehrung

Hersteller

Filigran Trägersysteme GmbH & Co. KG
Zappenberg 6
31633 Leese
DEUTSCHLAND

Herstellungsbetrieb

D-31633 Leese, Zappenberg 6

D-06896 Coswig OT Klieken, Haide Feld 2

PL-42285 Herby, ul. Lubliniecka 15

Diese Europäische Technische Bewertung enthält

11 Seiten, davon 2 Anhänge, die fester Bestandteil dieser Bewertung sind.

Diese Europäische Technische Bewertung wird ausgestellt gemäß der Verordnung (EU) Nr. 305/2011, auf der Grundlage von

EAD 160055-00-0301

Diese Fassung ersetzt

ETA-13/0521 vom 13. Juni 2013

Die Europäische Technische Bewertung wird von der Technischen Bewertungsstelle in ihrer Amtssprache ausgestellt. Übersetzungen dieser Europäischen Technischen Bewertung in andere Sprachen müssen dem Original vollständig entsprechen und müssen als solche gekennzeichnet sein.

Diese Europäische Technische Bewertung darf, auch bei elektronischer Übermittlung, nur vollständig und ungekürzt wiedergegeben werden. Nur mit schriftlicher Zustimmung der ausstellenden Technischen Bewertungsstelle kann eine teilweise Wiedergabe erfolgen. Jede teilweise Wiedergabe ist als solche zu kennzeichnen.

Die ausstellende Technische Bewertungsstelle kann diese Europäische Technische Bewertung widerrufen, insbesondere nach Unterrichtung durch die Kommission gemäß Artikel 25 Absatz 3 der Verordnung (EU) Nr. 305/2011.

Besonderer Teil

1 Technische Beschreibung des Produkts

Die FILIGRAN-Durchstanzbewehrung FDB besteht aus geripptem Betonstahl mit mechanischen Eigenschaften gemäß EN 1992-1-1, Anhang C. Die Betonstäbe sind schweißbar und haben eine charakteristische Streckgrenze von 500 MPa.

Die Gitterträger bestehen aus drei Gurten aus Bewehrungsstäben, die mittels entsprechend gebogener Diagonalstäbe den Obergurt mit den Untergurten verbinden. Der Biegerolldurchmesser am Obergurt beträgt ≥ 20 mm und an den Untergurten ≥ 36 mm. Die Diagonalschlaufen überragen die Gurte in definierten Längen. Der Abstand zwischen den Diagonalen gleicher Neigung beträgt 200 mm.

Die Diagonalenstäbe haben einen Durchmesser von 9 mm und die Gurtstäbe haben einen Durchmesser von 10 mm. Die Länge der Gitterträger wird im Einzelfall unter Berücksichtigung der statischen Erfordernisse festgelegt. Die Höhe h_L der Gitterträger liegt im Bereich von $130 \text{ mm} \leq h_L \leq 300 \text{ mm}$ wodurch eine Verwendung in Platten mit Dicken zwischen 180 mm bis 400 mm möglich ist.

Für den Nachweis der Durchstanzbewehrung werden lediglich die wirksamen Bewehrungsstäbe des Gitterträgers berücksichtigt. Eine Mitwirkung der Ober- und Untergurte an der Biegetragfähigkeit im Rahmen des Nachweises des Tragwiderstandes im Durchstanzbereich der Flachdecke wird nicht berücksichtigt.

Die detaillierte Produktbeschreibung ist im Anhang A dargestellt.

2 Spezifizierung des Verwendungszwecks gemäß dem anwendbaren Europäischen Bewertungsdokument

Von den Leistungen im Abschnitt 3 kann nur ausgegangen werden, wenn das Produkt entsprechend den Angaben und unter den Randbedingungen nach Anhang B sowie dem EOTA TR 058 verwendet wird.

Die Prüf- und Bewertungsmethoden, die dieser ETA zu Grunde liegen, führen zur Annahme einer Nutzungsdauer des Produkts von mindestens 50 Jahren. Die Angaben zur Nutzungsdauer können nicht als Garantie des Herstellers ausgelegt werden, sondern sind lediglich ein Hilfsmittel zur Auswahl der richtigen Produkte im Hinblick auf die erwartete wirtschaftlich angemessene Nutzungsdauer des Bauwerks.

3 Leistung des Produkts und Angabe der Methoden ihrer Bewertung

3.1 Mechanische Festigkeit und Standsicherheit (BWR 1)

Wesentliches Merkmal	Leistung
Erhöhungsfaktor für Durchstanzwiderstand	$k_{pu,msl} = 2,1$ $k_{pu,csl} = 2,1$ $k_{pu,asl} = 2,1$ $k_{pu,fo} = 1,5$
Erhöhungsfaktor für maximalen Verbundfugenwiderstand	$k_{max,i} = 1,6$
charakteristische Ermüdungsfestigkeit	$\Delta\sigma_{Rsk,n=0,n} = 66,86+336,91 \cdot 0,999956911^{(lg n) 5,912631783}$ [MPa]

elektronische Kopie der eta des dibt: eta-13/0521

3.2 Brandschutz (BWR 2)

Wesentliches Merkmal	Leistung
Brandverhalten	Klasse A1

4 Angewandtes System zur Bewertung und Überprüfung der Leistungsbeständigkeit mit der Angabe der Rechtsgrundlage

Gemäß dem Europäischen Bewertungsdokument EAD Nr. 160055-00-0301 gilt folgende Rechtsgrundlage: [97/597/EC(EU)].

Folgendes System ist anzuwenden: [1+]

Zusätzlich gilt in Bezug auf das Brandverhalten für Produkte nach diesem Europäischen Bewertungsdokument folgende europäische Rechtsgrundlage: [2001/596/EC(EU)].

Folgendes System ist anzuwenden: [4]

5 Für die Durchführung des Systems zur Bewertung und Überprüfung der Leistungsbeständigkeit erforderliche technische Einzelheiten gemäß anwendbarem Europäischen Bewertungsdokument

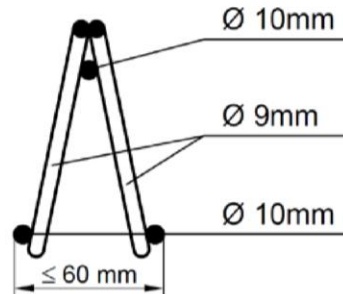
Technische Einzelheiten, die für die Durchführung des Systems zur Bewertung und Überprüfung der Leistungsbeständigkeit notwendig sind, sind Bestandteil des Kontrollplans, der beim Deutschen Institut für Bautechnik hinterlegt ist.

Ausgestellt in Berlin am 14. Juni 2018 vom Deutschen Institut für Bautechnik

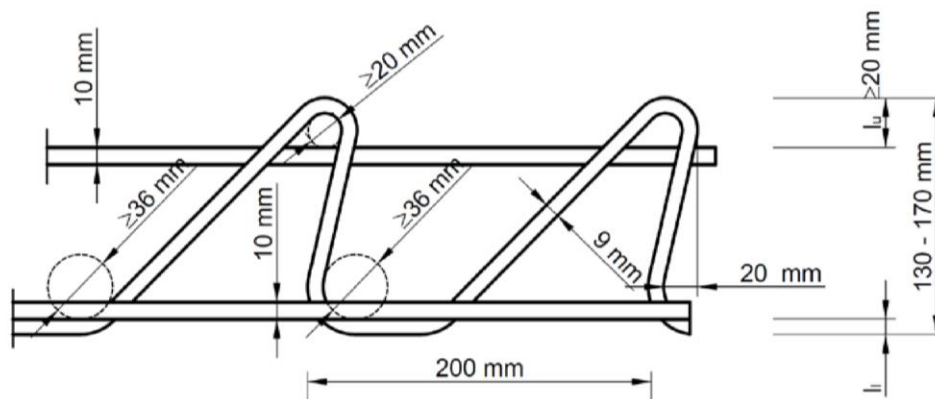
BD Dipl.-Ing. Andreas Kummerow
Abteilungsleiter

Beglaubigt

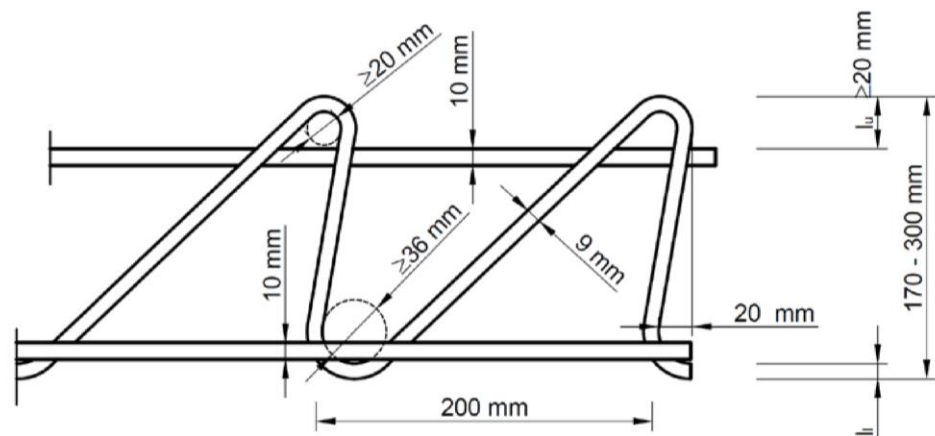
Schnitt durch die Durchstanzbewehrung FDB



Ansicht der niedrigen Durchstanzbewehrung FDB



Ansicht der hohen Durchstanzbewehrung FDB



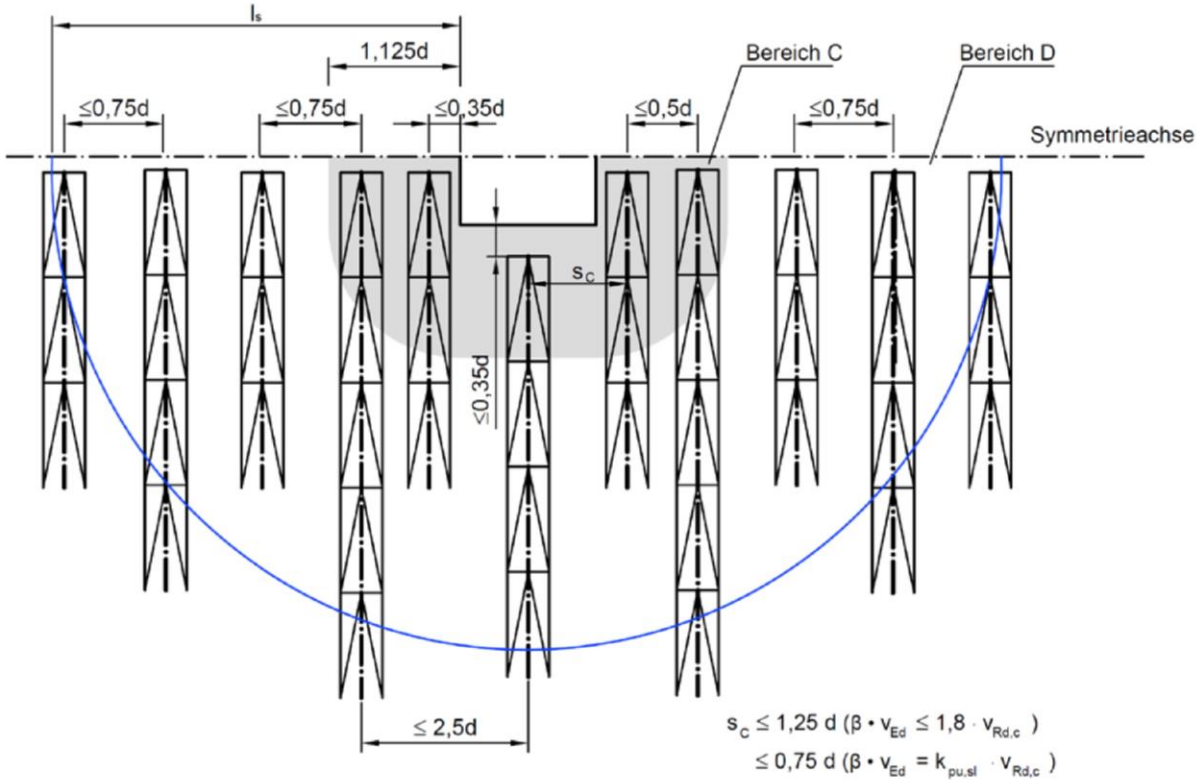
Material: Bewehrungsstahl gemäß EN 1992-1-1, Anhang C
mit einer charakteristischen Streckgrenze von $f_{yk} = 500\text{ N/mm}^2$

Filigran® Durchstanzbewehrung FDB

Produktbeschreibung

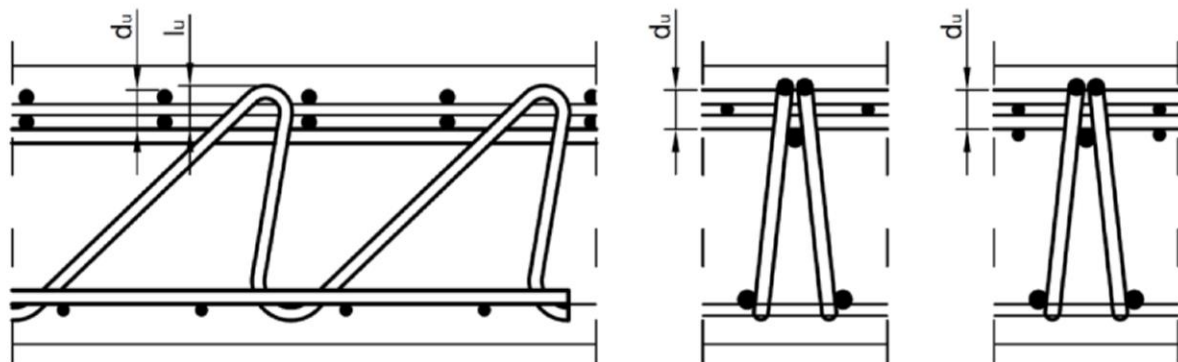
Anlage A

Anordnung und maximale Abstände der Durchstanzbewehrung für Innenstützen



Anordnung der Biegezugbewehrung

$$l_u \geq d_u \leq 60 \text{ mm}$$

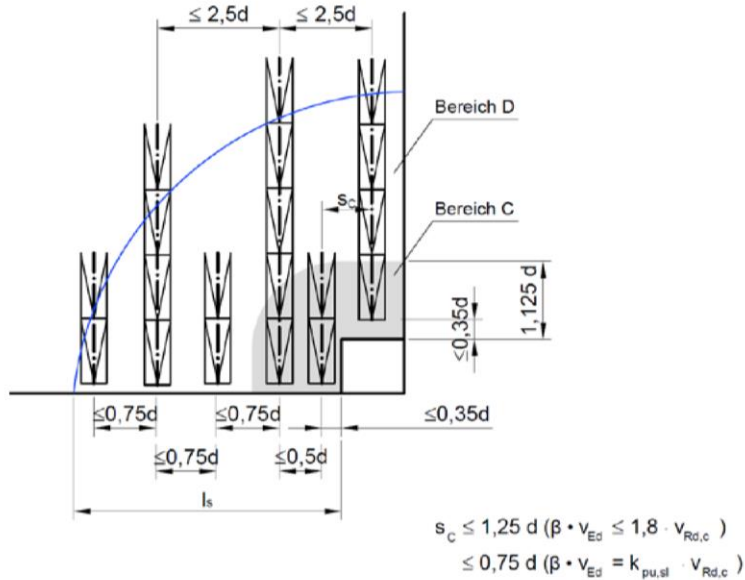


Filigran® Durchstanzbewehrung FDB

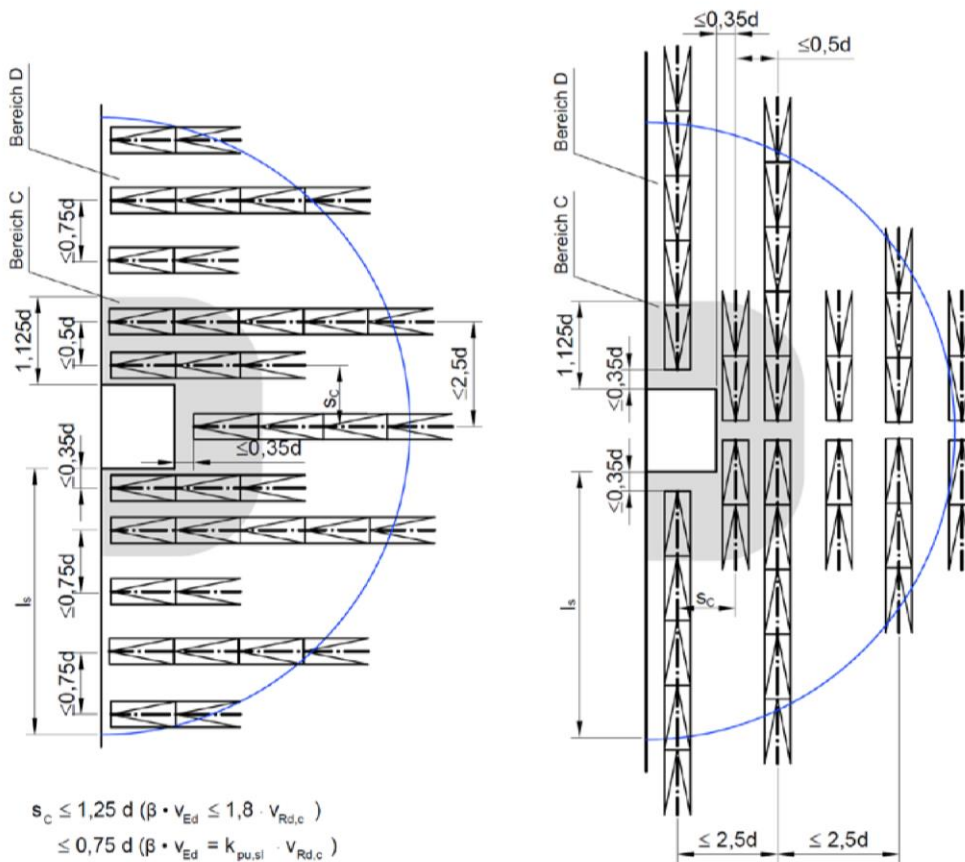
Verwendungszweck
Anordnung der Durchstanz- und Biegezugbewehrung

Anlage B1

Anordnung und maximale Abstände der Durchstanzbewehrung für Eckstützen



Anordnung und maximale Abstände der Durchstanzbewehrung für Randstützen



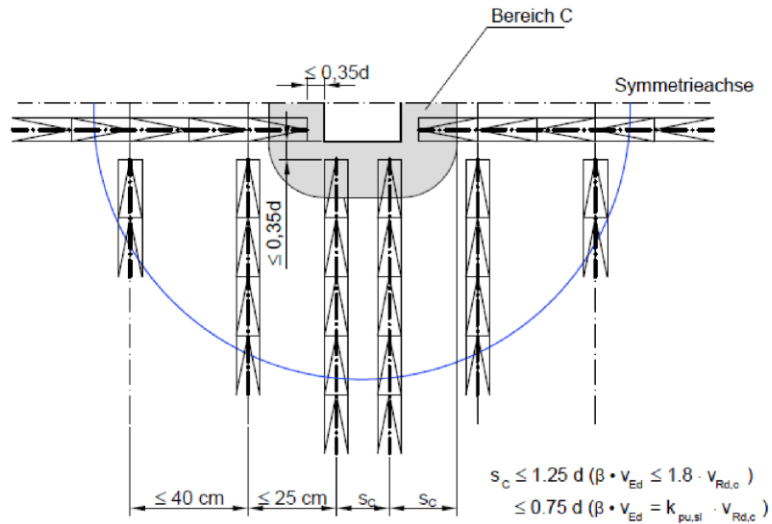
elektronische Kopie der eta des dibt: eta-13/0521

Filigran® Durchstanzbewehrung FDB

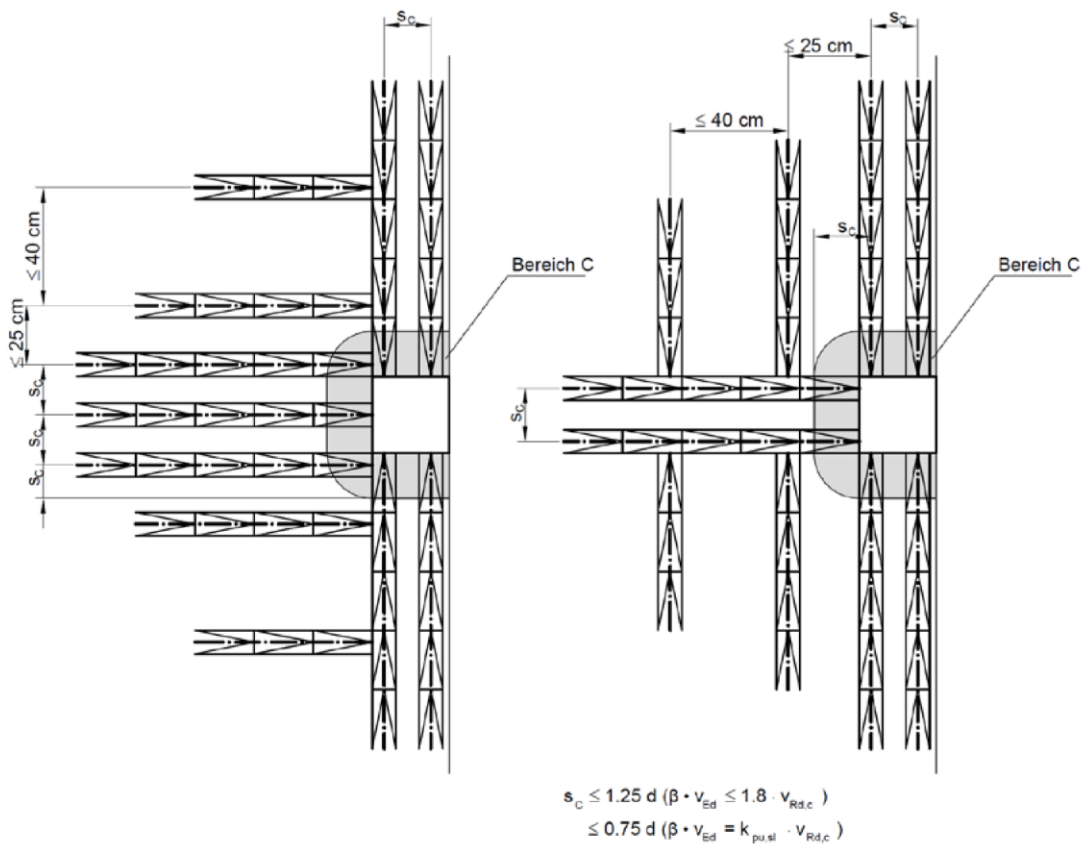
Verwendungszweck
Anordnung und maximale Abstände der Durchstanzbewehrung

Anlage B2

Alternative Anordnung und maximale Abstände der Durchstanzbewehrung für Innenstützen



Alternative Anordnung und maximale Abstände der Durchstanzbewehrung für Randstützen



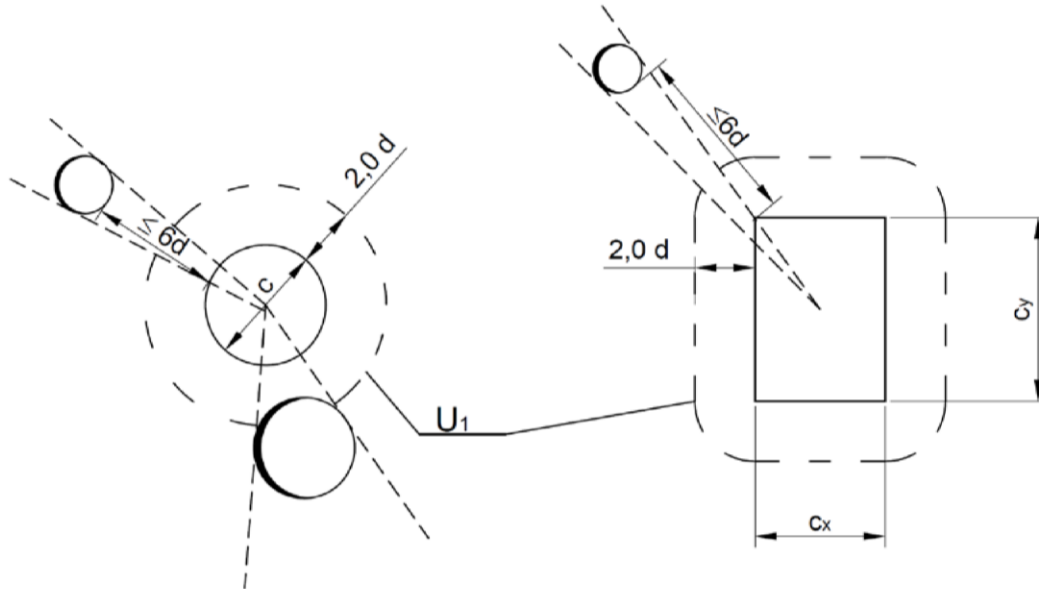
elektronische Kopie der eta des dibt: eta-13/0521

Filigran® Durchstanzbewehrung FDB

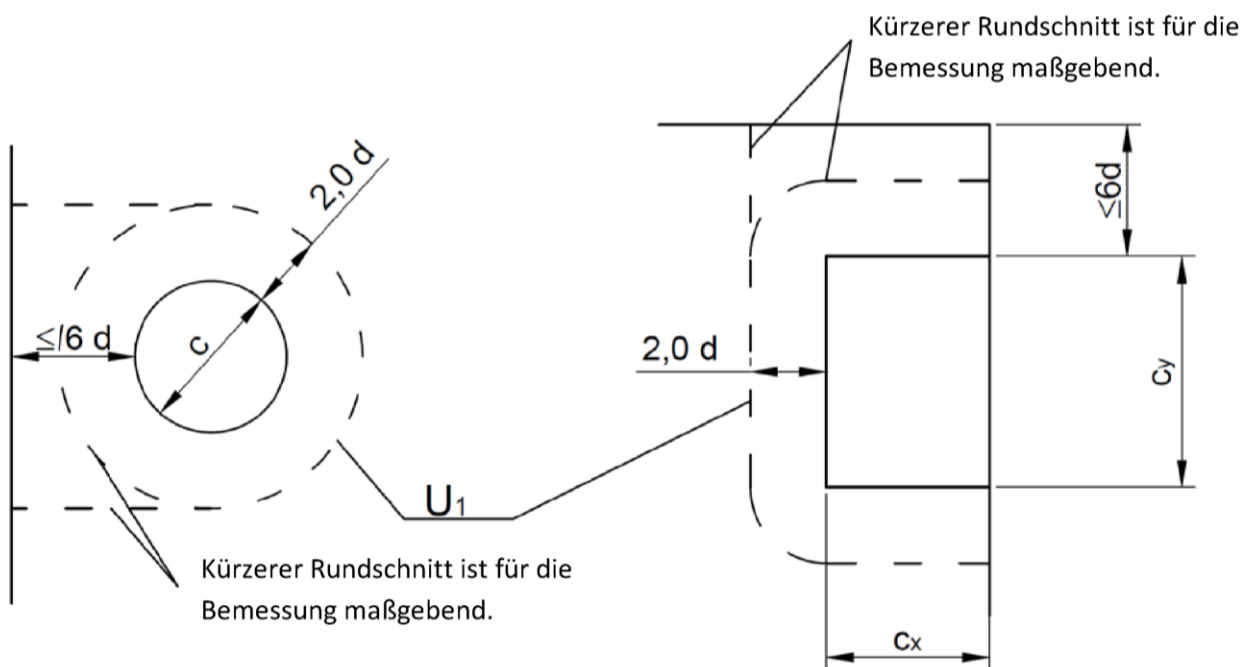
Verwendungszweck
Alternative Anordnung und maximale Abstände der Durchstanzbewehrung

Anlage B3

Kritischer Rundschnitt nahe Öffnungen



Kritischer Rundschnitt für Stützen nahe am Plattenrand

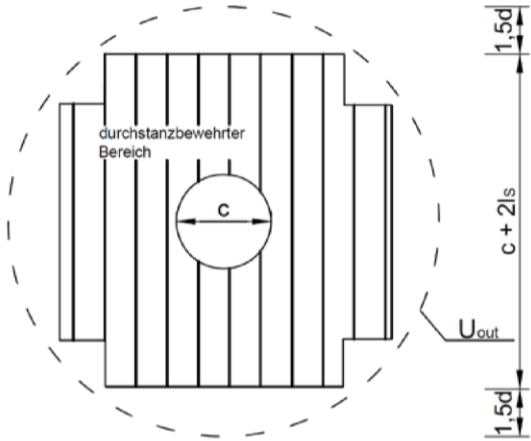


elektronische Kopie der eta des dibt: eta-13/0521

Filigran® Durchstanzbewehrung FDB

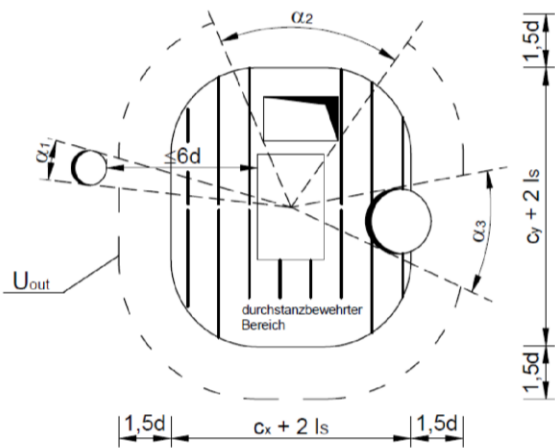
Verwendungszweck
Kritischer Rundschnitt nahe Öffnungen und freien Plattenrändern

Anlage B4

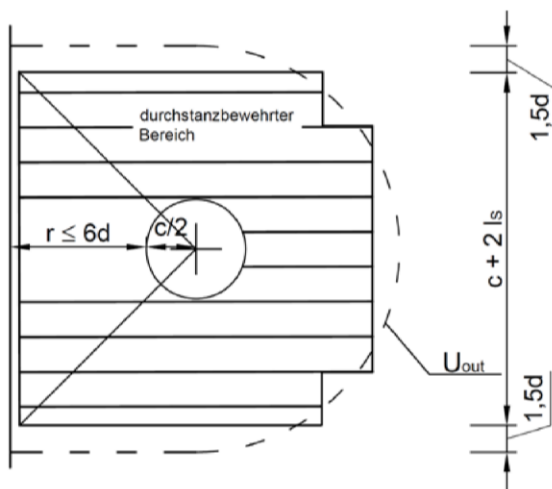


Äußerer Rundschnitt bei Innenstützen

$$U_{out} = (c + 2 \cdot l_s + 3,0 \cdot d) \cdot \pi$$



Äußerer Rundschnitt nahe Öffnungen

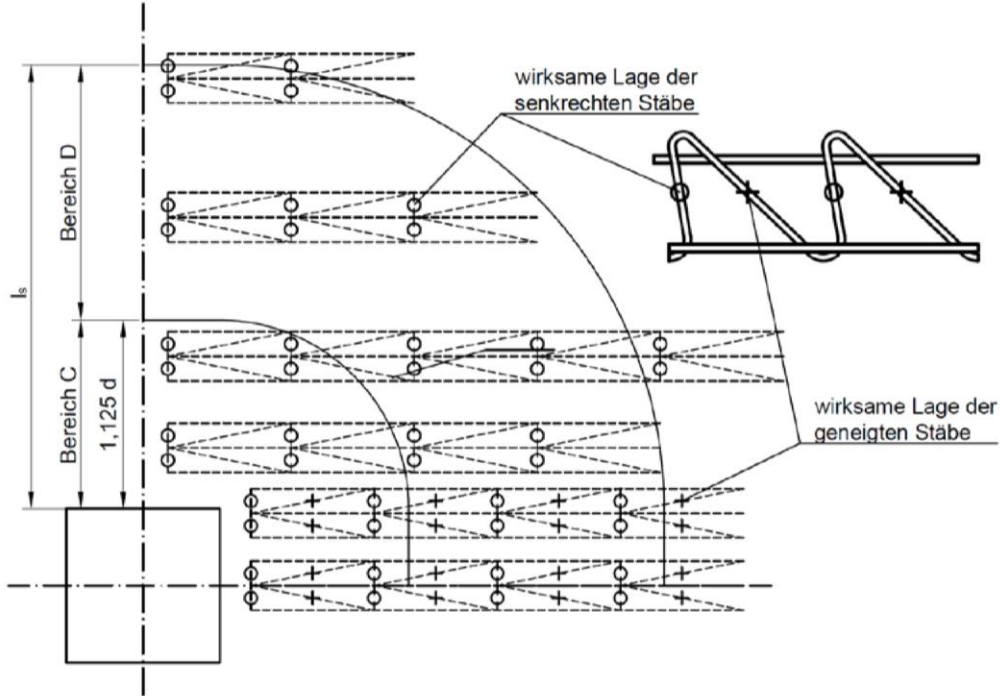


Äußerer Rundschnitt bei randnahen Stützen

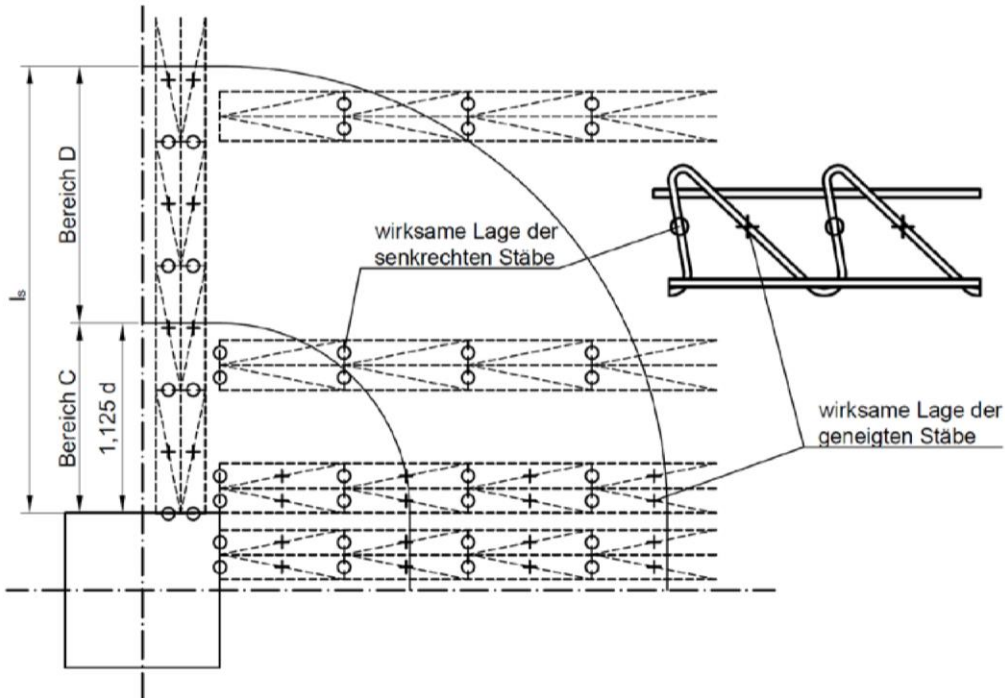
$$U_{out} = 2 \cdot r + c + (c + 2 \cdot l_s + 3,0 \cdot d) \cdot \pi / 2$$

$$\leq (c + 2 \cdot l_s + 3,0 \cdot d) \cdot \pi$$

Wirksame Lage der Stäbe



Wirksame Lage der Stäbe bei alternativer Anordnung



Filigran® Durchstanzbewehrung FDB

Verwendungszweck
Wirksame Lage der Stäbe

Anlage B6