

Zulassungsstelle für Bauprodukte und Bauarten

Bautechnisches Prüfamt

Eine vom Bund und den Ländern
gemeinsam getragene Anstalt des öffentlichen Rechts



Europäische Technische Bewertung

ETA-14/0122
vom 13. November 2018

Allgemeiner Teil

Technische Bewertungsstelle, die die Europäische Technische Bewertung ausstellt

Deutsches Institut für Bautechnik

Handelsname des Bauprodukts

Wangentreppe System Krieger

Produktfamilie,
zu der das Bauprodukt gehört

Fertigteiltreppe mit Trittstufen und Wangen aus
Massivholz oder Holzwerkstoff zur Verwendung als innen
liegende Treppe in Gebäuden

Hersteller

Treppenbau
"System Krieger" GmbH
Gewerbegebiet Wolf
56841 Traben-Trarbach
DEUTSCHLAND

Herstellungsbetrieb

Krieger Treppen GmbH Werk 1-99

Diese Europäische Technische Bewertung
enthält

15 Seiten, davon 3 Anhänge, die fester Bestandteil dieser
Bewertung sind.

Diese Europäische Technische Bewertung
wird ausgestellt gemäß der Verordnung (EU)
Nr. 305/2011, auf der Grundlage von

EAD 340006-00-0506

Diese Fassung ersetzt

ETA-14/0122 vom 25. Juni 2014

Die Europäische Technische Bewertung wird von der Technischen Bewertungsstelle in ihrer Amtssprache ausgestellt. Übersetzungen dieser Europäischen Technischen Bewertung in andere Sprachen müssen dem Original vollständig entsprechen und müssen als solche gekennzeichnet sein.

Diese Europäische Technische Bewertung darf, auch bei elektronischer Übermittlung, nur vollständig und ungekürzt wiedergegeben werden. Nur mit schriftlicher Zustimmung der ausstellenden Technischen Bewertungsstelle kann eine teilweise Wiedergabe erfolgen. Jede teilweise Wiedergabe ist als solche zu kennzeichnen.

Die ausstellende Technische Bewertungsstelle kann diese Europäische Technische Bewertung widerrufen, insbesondere nach Unterrichtung durch die Kommission gemäß Artikel 25 Absatz 3 der Verordnung (EU) Nr. 305/2011.

Besonderer Teil

1 Technische Beschreibung des Produkts

Die Wangentreppe System Krieger ist eine Fertigteiltreppe, die aus Trittstufen, Wangen und Systemverbindern besteht. Die Trittstufen sind an beiden Seiten durch Systemverbinder mit den Wangen verbunden. Die Trittstufen und die Wangen bestehen aus Massivholz und die Systemverbinder bestehen aus Stahl.

Die Produktbeschreibung ist in Anhang A angegeben. Die in den Anhängen nicht angegebenen Werkstoffkennwerte, Abmessungen und Toleranzen der Treppenteile müssen den in der technischen Dokumentation¹ dieser ETA festgelegten Angaben entsprechen.

2 Spezifizierung des Verwendungszwecks gemäß anwendbarem Europäischen Bewertungsdokument

Von den Leistungen in Abschnitt 3 kann nur ausgegangen werden, wenn die Treppe entsprechend den Angaben und Bedingungen nach Anhang B verwendet wird.

Die Prüf- und Bewertungsmethoden, die dieser Europäischen Technischen Bewertung zu Grunde liegen, führen zur Annahme einer Nutzungsdauer der Treppe von mindestens 50 Jahren. Die Angabe der Nutzungsdauer kann nicht als Garantie des Herstellers verstanden werden, sondern ist lediglich ein Hilfsmittel zur Auswahl des richtigen Produkts in Bezug auf die angenommene wirtschaftlich angemessene Nutzungsdauer des Bauwerks.

¹ Die technische Dokumentation, welche Bestandteil dieser Europäischen Technischen Bewertung ist, umfasst alle für Herstellung, Einbau und Wartung der Treppe erforderlichen Angaben des Inhabers dieser ETA, dies sind insbesondere die statische Berechnung, die Werkzeichnungen und die Einbauanweisung des Herstellers. Der vertraulich zu behandelnde Teil ist beim Deutschen Institut für Bautechnik hinterlegt und wird, soweit dies für die Aufgaben der in das Verfahren zur Bewertung und Überprüfung der Leistungsbeständigkeit eingeschalteten zugelassenen Stelle bedeutsam ist, dieser ausgehändigt.

3 Leistung des Produkts und Angaben der Methoden ihrer Bewertung

3.1 Mechanische Festigkeit und Standsicherheit (BWR 1)

Wesentliches Merkmal	Leistung
Tragfähigkeit der Treppe	Siehe Anhang C2
Tragfähigkeit der Befestigungen	Siehe technische Dokumentation dieser Europäischen Technischen Bewertung
Last-Verschiebungsverhalten	Siehe Anhang C2
Schwingungsverhalten	Eigenfrequenz $f_1 \geq 5$ Hz (einschließlich Einzelmasse von 100 kg) Durchbiegung unter einer Einzellast von $F = 1$ kN: $w \leq 5$ mm
Vermeidung von progressiven Einsturz	Versagen einzelner Teile der Treppe führt nicht zum progressiven Einsturz der gesamten Treppe
Resttragfähigkeit	Lokales Materialversagen führt nicht zum plötzlichen Gesamtverlust der Tragfähigkeit der Treppe
Langzeitverhalten	Tragfähigkeit ist bei angemessener Nutzung und Wartung der Treppe über die angegebene Nutzungsdauer sichergestellt
Widerstand gegen Erdbeben	Leistung nicht bewertet
Dauerhaftigkeit gegen physikalische, chemische und biologische Einflüsse	Dauerhaftigkeit ist ausreichend für den vorgesehenen Verwendungszweck bei angemessener Nutzung und Wartung

3.2 Brandschutz (BWR 2)

Wesentliches Merkmal	Leistung
Brandverhalten	Siehe Anhang A6
Feuerwiderstand	Leistung nicht bewertet

3.3 Hygiene, Gesundheit und Umweltschutz (BWR 3)

Wesentliches Merkmal	Leistung
Abgabe von Formaldehyd	Massivholz: Holzklebstoff enthält kein Formaldehyd Holzwerkstoffplatten: Klasse E1
Abgabe von Pentachlorphenol	Keine pentachlorphenolhaltigen Materialien verwendet
Radioaktive Emissionen	Nicht relevant

3.4 Sicherheit bei der Nutzung (BWR 4)

Wesentliches Merkmal	Leistung
Geometrie	Siehe Anhang C1
Rutschgefahr	Leistung nicht bewertet
Ausstattung der Treppe für die sichere Nutzung	Leistung nicht bewertet
Sicherer Bruch von Treppenteilen	Kein Sprödbruch von Treppenteilen aus Holz
Stoßfestigkeit	Leistung nicht bewertet

4 Angewandtes System zur Bewertung und Überprüfung der Leistungsbeständigkeit mit der Angabe der Rechtsgrundlage

Gemäß des Europäischen Bewertungsdokuments EAD Nr. 340006-00-0506 gilt folgende Rechtsgrundlage: 1999/89/EG

Folgendes System ist anzuwenden: 2+

Zusätzlich gilt in Bezug auf das Brandverhalten für Produkte nach Europäischen Bewertungsdokument EAD Nr. 340006-00-0506 folgende europäische Rechtsgrundlage: 2001/596/EG

Folgendes System ist anzuwenden: 4

5 Für die Durchführung des Systems zur Bewertung und Überprüfung der Leistungsbeständigkeit erforderliche technische Einzelheiten gemäß anwendbarem Europäischen Bewertungsdokument

Technische Einzelheiten, die für die Durchführung des Systems zur Bewertung und Überprüfung der Leistungsbeständigkeit notwendig sind, sind im Prüfplan angegeben, der beim Deutschen Institut für Bautechnik hinterlegt ist.

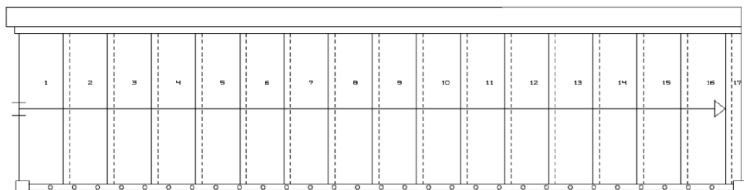
Ausgestellt in Berlin am 13. November 2018 vom Deutschen Institut für Bautechnik

BD Dipl.-Ing. Andreas Kummerow
Abteilungsleiter

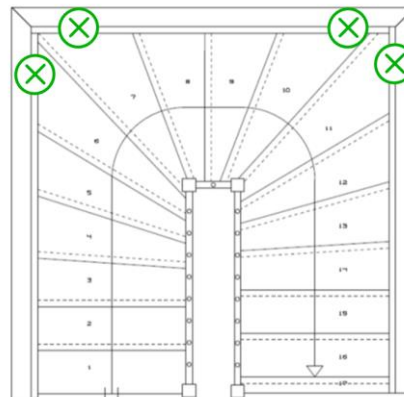
Beglaubigt

Grundrisstypen ohne Podest

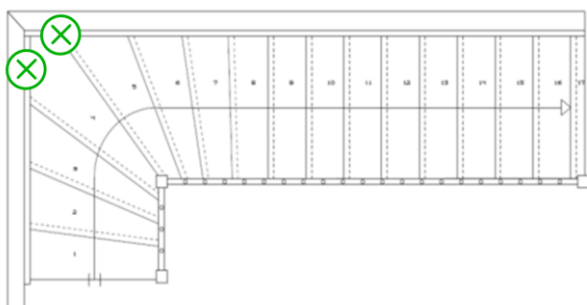
Typ G



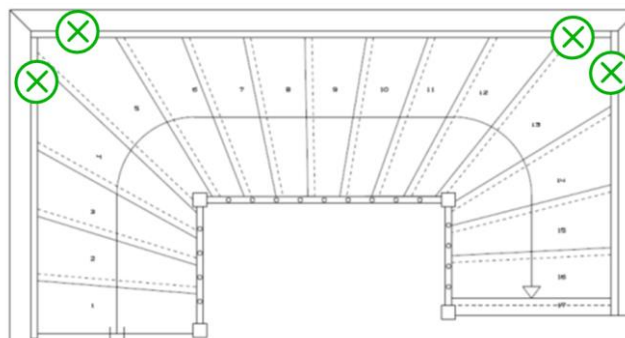
Typ H



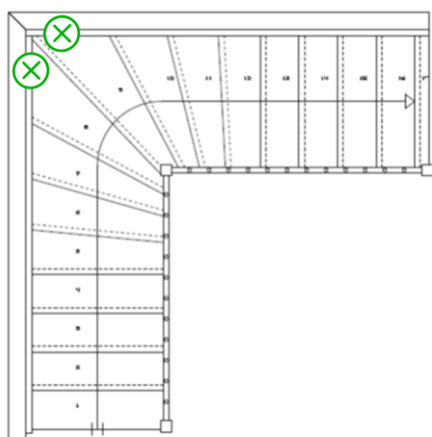
Typ V1



Typ VV



Typ V2



⊗ Zusätzliche Auflager für Vertikallasten

horizontale Wandanbindung
entsprechend technischer Dokumentation

Maximal 18 Steigungen möglich, abhängig von
Grundrisstyp und Holzart entsprechend
technischer Dokumentation

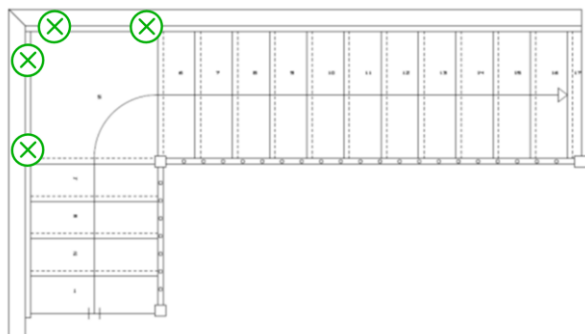
Wangentreppe System Krieger

Produkt (Grundrisstypen ohne Podest)

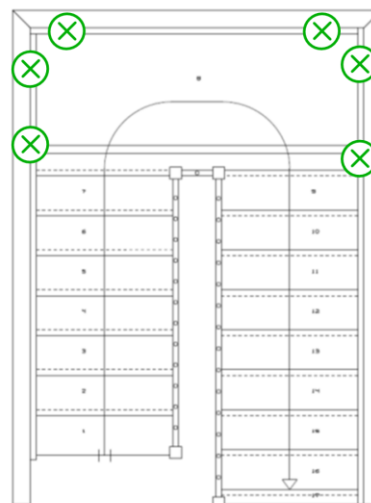
Anhang A1

Grundrisstypen mit Podest

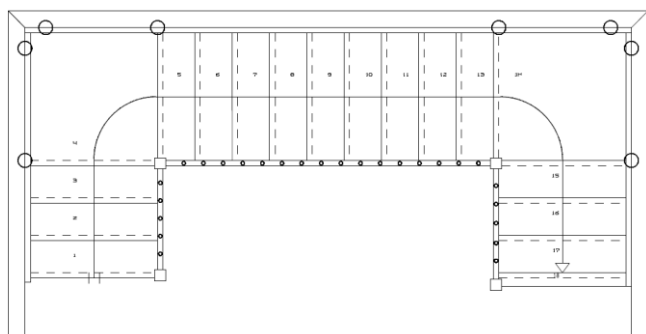
Typ GPoV



Typ GPoH



Typ GPoVV



Zusätzliche Auflager für Vertikallasten

horizontale Wandanbindung
entsprechend technischer Dokumentation

Maximal 18 Steigungen möglich, abhängig von
Grundrisstyp und Holzart entsprechend
technischer Dokumentation

Konstruktionstypen



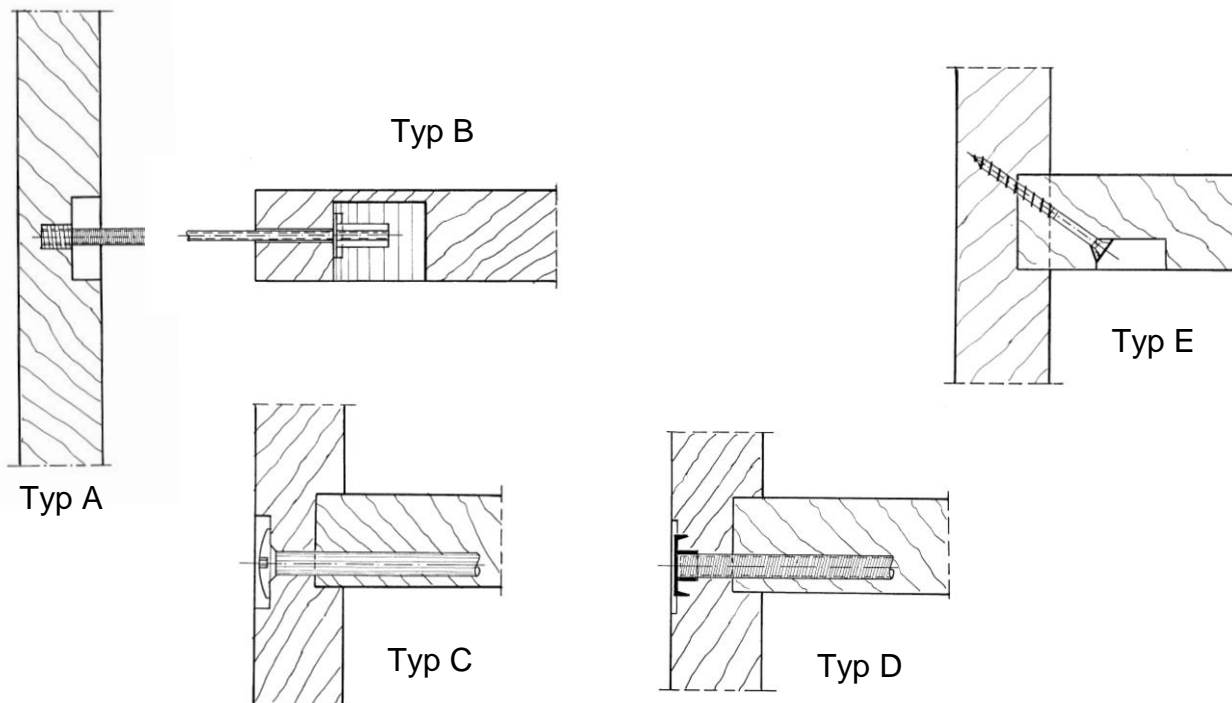
Wangentreppe System Krieger

Produkt (Grundrisstypen mit Podest und Konstruktionstypen)

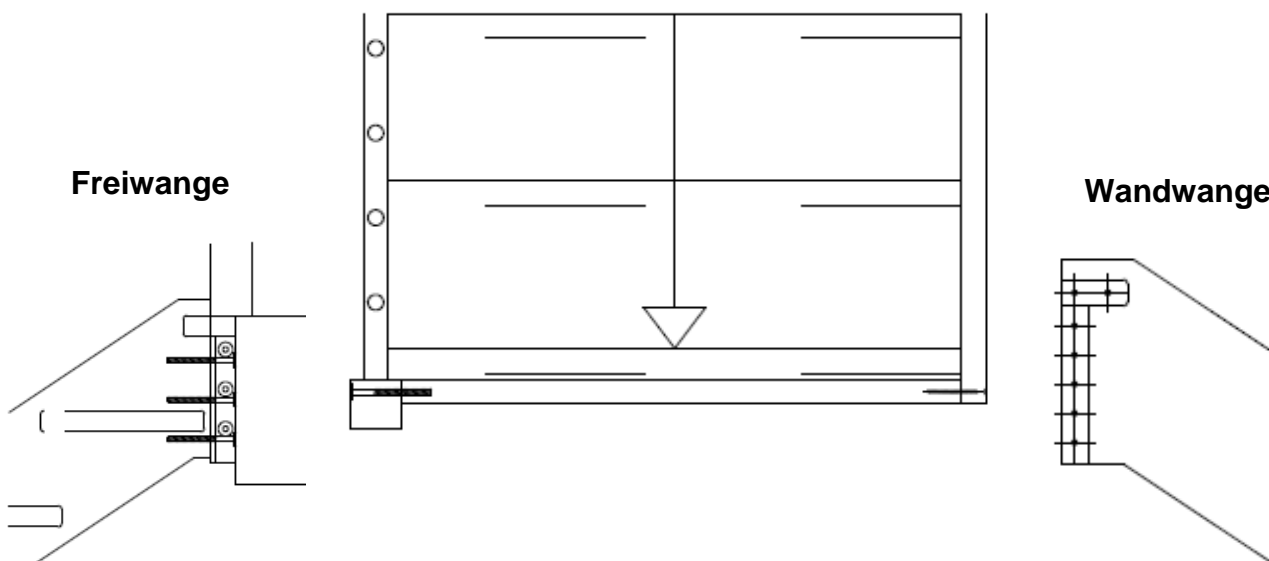
Anhang A2

Verbindung Wange-Stufe

(Zuordnung der Verbindungen zu den Holzarten und Grundrisstypen siehe technische Dokumentation)



Austrittsbefestigung



weitere Details entsprechend technischer Dokumentation

Wangentreppe System Krieger

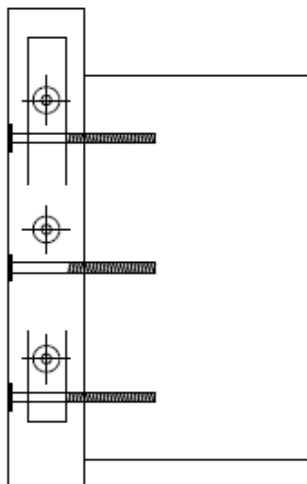
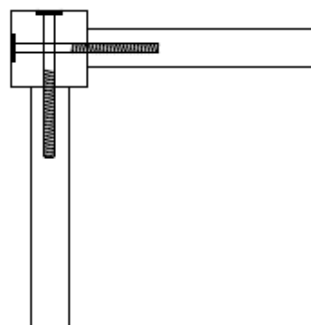
Verbindung Wange-Stufe
Austrittsbefestigung der Wangen

Anhang A3

Eckverbindung Wangen

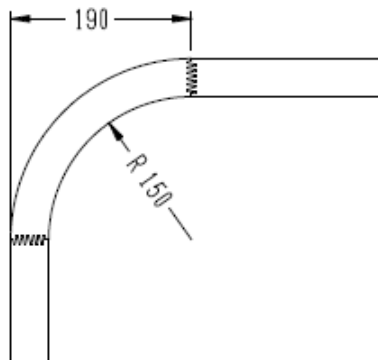
Freiwange

Typ Pfosten



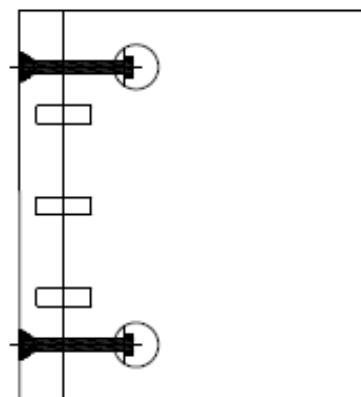
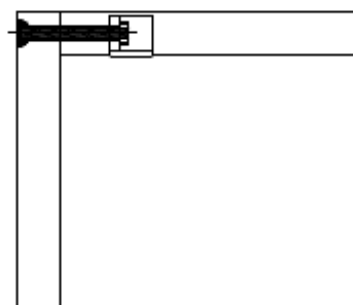
Freiwange

Typ Krümmling

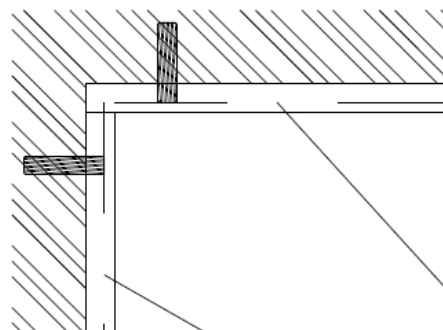
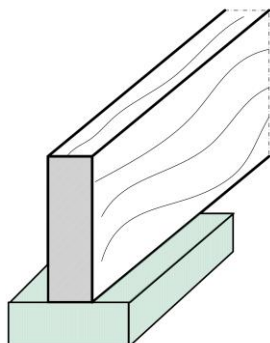


Wandwange / Freiwange

Typ stumpf-gestoßen



Zwischenaufleger



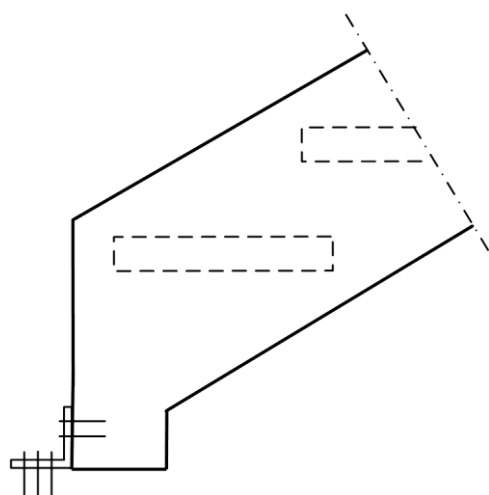
weitere Details entsprechend technischer Dokumentation

Wangentreppe System Krieger

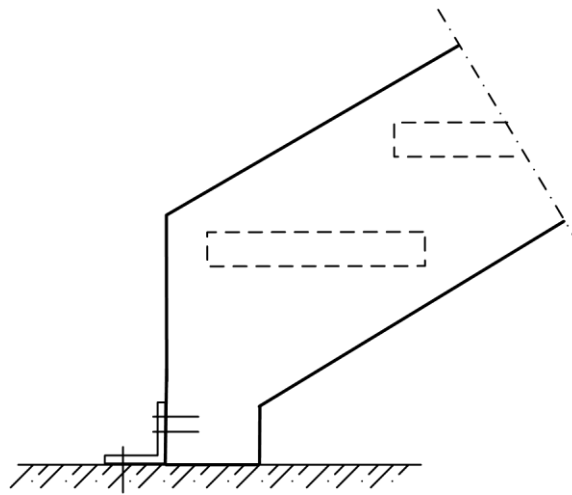
Eckverbindung Wangen
Zwischenaufleger

Anhang A4

Antrittsbefestigung (Wandseite, wandfreie Seite)



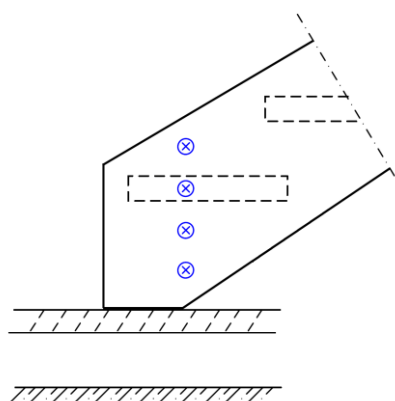
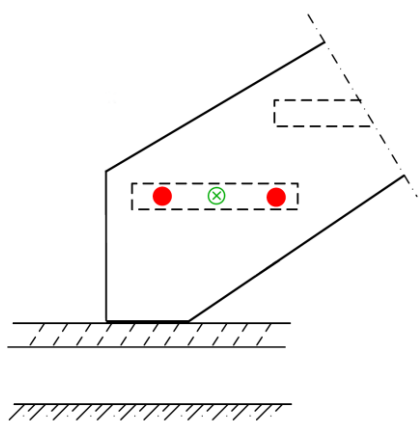
3 Spax bei Holzbalkendecke



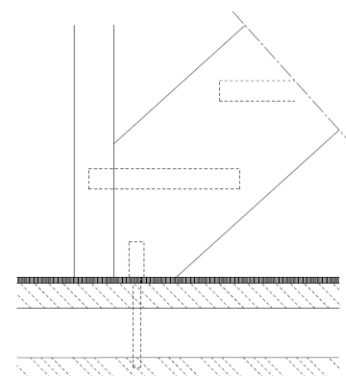
1 FAZ II bei Betondecke

Antrittsbefestigung

Wandseite



wandfreie Seite



weitere Details entsprechend technischer Dokumentation

Wangentreppe System Krieger

Mindestmaße wesentlicher Treppenteile und Brandverhalten

Anhang A5

Tabelle 1: Mindestmaße wesentlicher Treppenteile und Brandverhalten

Treppenteil	Material ¹⁾	Maß		Wert	Brandverhalten
Trittstufe	Massivholz/Holzwerkstoff ²⁾	Dicke	[mm]	40	D-s2, d0
Wange	Massivholz/ Holzwerkstoff ²⁾	Breite x Höhe	[mm]	40 ⁴⁾ x 300	D-s2, d0
				40 ⁴⁾ x 280	
Winkel	Stahl	- ³⁾			A1
Systemverbinder	Stahl	- ³⁾			A1

¹⁾ Materialkennwerte entsprechend technischer Dokumentation

²⁾ nur Hölzer folgender Holzarten:

Gruppe 1: Birke, Buche, Eiche, Akazie, Ahorn, Esche, Kiefer, Merbau, Doussie, Lärche, Nussbaum, Rüter, Kirschbaum
Gruppe 2: Fichte, Multiplex

³⁾ entsprechend technischer Dokumentation

⁴⁾ bei stumpf-gestoßenen Freiwangen mindestens 44 mm

Wangentreppe System Krieger

Mindestmaße wesentlicher Treppenteile und Brandverhalten

Anhang A6

Spezifizierung des Verwendungszwecks (Teil 1)

Verwendungszweck:

- Europäische Technische Bewertung gilt für ein Konstruktionssystem.
- Für den speziellen Anwendungsfall wird der entsprechende Treppentyp im Rahmen der in der Europäischen Technischen Bewertung definierten Werte hergestellt.
- Werte in der ETA gelten für alle Treppentypen, die tatsächlichen Maße ergeben sich entsprechend dem jeweiligen Anwendungsfall.

Beanspruchung der Treppe:

- Statische und quasi-statische Lasten

Anwendungsbedingungen:

- Innenliegende Treppe
- Lufttemperatur zwischen +5 °C und +30 °C
- Relative Luftfeuchtigkeit zwischen 30% und 70%
- Je nach den individuellen Erfordernissen kann eine Umwehrgang bzw. ein Handlauf optional an der Treppe angebracht werden. Bedingungen für mögliche Umwehrgang/Handlauf:

Eigengewicht $\leq 0,15$ kN/m

Höhe $\leq 1,00$ m

Abstand der Geländerstäbe $\leq 0,27$ m

Bemessung:

- Planung der Treppe entsprechend der Anhänge und der technischen Dokumentation dieser Europäischen Technischen Bewertung
- Anschluss der Treppe an das Bauwerk entsprechend der Anhänge und der technischen Dokumentation dieser Europäischen Technischen Bewertung
- Nachweis über Weiterleitung der Lasten im Bauwerk durch den für das Bauwerk verantwortlichen Tragwerksplaner
- Nachweis Grenzzustand der Tragfähigkeit der Treppe:

$$q_k \cdot \gamma_Q \leq q_{Rk} / \gamma_M$$

$$Q_k \cdot \gamma_Q \leq Q_{Rk} / \gamma_M$$

$$h_k \cdot \gamma_Q \cdot \psi_0 \leq h_{Rk} / \gamma_M$$

mit

q_{Rk}, Q_{Rk}, h_{Rk} : charakteristischer Wert des Widerstandes; siehe Tabelle 3

γ_M : Material-Teilsicherheitsbeiwert; siehe Tabelle 3

q_k, Q_k, h_k : charakteristischer Wert der Einwirkung entsprechend EN 1991-1-1:2002 + AC:2009

$\gamma_Q = 1,5$: empfohlener Teilsicherheitsbeiwert, falls keine anderen nationalen Regelungen bestehen

$\psi_0 = 0,7$: empfohlener Kombinationsbeiwert, falls keine anderen nationalen Regelungen bestehen

- Maximaler charakteristischer Wert der Nutzlasten bei Berücksichtigung der oben genannten Beiwerte; siehe Tabelle 5

Wangentreppe System Krieger

Spezifizierung des Verwendungszwecks (Teil 1)

Anhang B1

Spezifizierung des Verwendungszwecks (Teil 2)

Einbau:

- Einbau durch vom Hersteller geschultes und autorisiertes Personal anhand der technischen Dokumentation dieser Europäischen Technischen Bewertung
- Einbau nur so, wie in der technischen Dokumentation dieser Europäischen Technischen Bewertung beschrieben
- Einbau der Holzteile nur, wenn der Feuchtegehalt der Holzteile 8 ± 2 % beträgt
- ausreichende Abstützung der Treppe während des Einbaus
- Einbau der Treppenteile ohne Zwängungen
- Einbau von Treppenteilen ohne wesentliche Fehler und Risse
- Auswechseln von Treppenteilen, die beim Einbau anreißen
- Sicherung der Schraubverbindungen gegen Lösen durch Erschütterungen

Vorgaben für den Hersteller:

- Unterrichtung aller Beteiligten über die Bestimmungen nach den Abschnitten 1 und 2, (einschließlich der Anhänge, auf die verwiesen wird, sowie über die nicht vertraulichen, hinterlegten Teile der technischen Dokumentation dieser Europäischen Technischen Bewertung zu unterrichten)
- Verpackung der Treppenteile aus Holz so, dass die Holzfeuchte während des Transports und der Lagerung 8 ± 2 % beträgt
- Gebrauchsanweisung mit Hinweisen zur Verwendung, Wartung und Instandsetzung der Treppe, einschließlich dem Hinweis zur Vermeidung der Durchfeuchtung der Treppenteile aus Holz

Wangentreppe System Krieger

Spezifizierung des Verwendungszwecks (Teil 2)

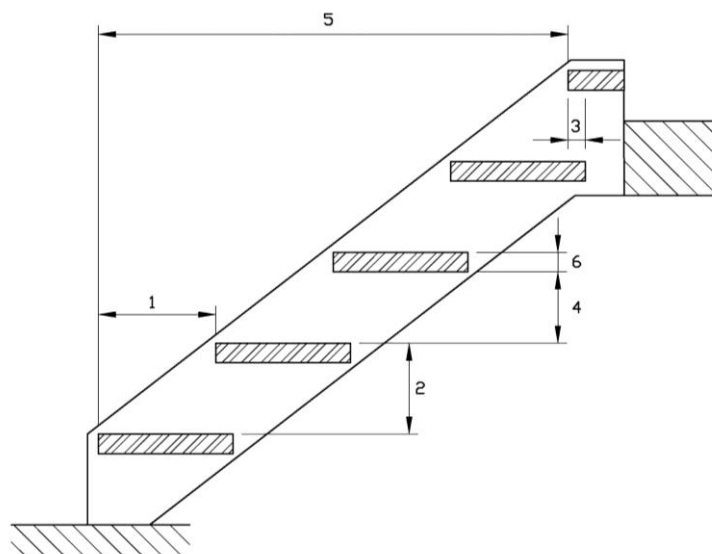
Anhang B2

Tabelle 2: Geometrie

Bezeichnung			Maße	
			minimal	maximal
Auftritt	Stufe in Lauflinie ¹⁾	[mm]	210	370 ²⁾
	gewendelte Stufe	[mm]	100 ^{2) 3)}	570 ^{2) 4)}
Steigung der Treppe ¹⁾		[°]	140 ²⁾	210
Neigungswinkel der Lauflinie ¹⁾		[mm]	21	45
Unterschneidung der Stufen	Wandseite	[mm]	0	- ⁵⁾
	wandfreie Seite	[mm]	0	- ⁵⁾
Anzahl der Steigungen	Gruppe 1	[-]	3	18 ⁶⁾
	Gruppe 2	[-]	3	16
Öffnungen	lichter Wandabstand	[mm]	- ⁵⁾	0
	lichter Stufenabstand	[mm]	- ⁵⁾	170
nutzbare Treppenlaufbreite		[mm]	500	960
minimale Durchgangshöhe		[mm]	- ⁵⁾	
Treppenlauflänge	Gruppe 1	[mm]	- ⁵⁾	4590 ^{6) 7)}
	Gruppe 2	[mm]	- ⁵⁾	4050
Stufendicke		[mm]	40	- ⁵⁾

- 1) Wert innerhalb eines Treppenlaufs konstant
 2) zwischen dem genannten Nennwert und dem Istwert ist eine Toleranz von ± 5 mm möglich
 3) wandfreie Seite von gewendelten Stufen
 4) Wandseite von gewendelten Stufen
 5) nicht relevant
 6) Typ V2 in den Holzarten Ruster, Kirschbaum, Kiefer und Lärche max. 16 Steigungen (L = 4050 mm)
 7) Podesttreppen max. 5400 mm

- 1 **Auftritt**
 2 **Steigung**
 3 **Unterschneidung**
 4 **lichter Stufenabstand**
 5 **Treppenlauflänge**
 6 **Stufendicke**



Wangentreppe System Krieger

Geometrie der Treppe

Anhang C1

Tabelle 3: Tragfähigkeit – Charakteristische Widerstände

Bauteil	Belastungsart	Charakteristische Widerstände			γ_M
Treppenlauf	vertikale veränderliche gleichmäßig verteilte Last	q_{Rk}	[kN/m ²]	6,8	1,5 ¹⁾
	vertikale veränderliche Einzellast	Q_{Rk}	[kN]	4,5	
	horizontal veränderliche gleichmäßig verteilte Last auf Umwehrung	h_{Rk}	[kN/m]	0,8	
Antritt / Austritt	vertikale veränderliche gleichmäßig verteilte Last	q_{Rk}	[kN/m ²]	5,0	1,1 ²⁾
	vertikale veränderliche Einzellast	Q_{Rk}	[kN]	3,3	
	horizontal veränderliche gleichmäßig verteilte Last auf Umwehrung	h_{Rk}	[kN/m]	0,6	

1) empfohlener Teilsicherheitsbeiwert (Holz maßgebend), falls keine anderen nationalen Regelungen bestehen

2) empfohlener Teilsicherheitsbeiwert (Stahl maßgebend), falls keine anderen nationalen Regelungen bestehen

Tabelle 4: Durchbiegung unter Gebrauchslast

Durchbiegung des Treppenlaufs unter gleichmäßig verteilte Last				
gleichmäßig verteilte Last		q_k	[kN/m ²]	3,0
Länge der Mittellinie des Treppenlaufs	Gruppe 1	L	[mm]	4590
	Gruppe 2	L	[mm]	4050
	Podesttreppe	L	[mm]	5400
Durchbiegung bezogen auf die Länge der Mittellinie des Treppenlaufs		w	[-]	≤ L/200
Durchbiegung der Stufe unter Einzellast				
Einzellast		Q_k	[kN]	2,0
Nutzbare Treppenlaufbreite		L	[mm]	960
Durchbiegung bezogen auf die nutzbare Treppenlaufbreite		w	[-]	≤ L/200

Tabelle 5: Nutzlasten

Belastungsart	Nutzlast		
vertikale veränderliche gleichmäßig verteilte Last	q_k	[kN/m ²]	3,0
vertikale veränderliche Einzellast	Q_k	[kN]	2,0
horizontale veränderliche gleichmäßig verteilte Last auf Umwehrung	h_k	[kN/m]	0,5

Wangentreppe System Krieger

Tragfähigkeit – Charakteristische Widerstände
Durchbiegung unter Gebrauchslast
Nutzlasten

Anhang C2