

Zulassungsstelle für Bauprodukte und Bauarten

Bautechnisches Prüfamts

Eine vom Bund und den Ländern
gemeinsam getragene Anstalt des öffentlichen Rechts



Europäische Technische Bewertung

ETA-16/0929
vom 9. August 2018

Allgemeiner Teil

Technische Bewertungsstelle, die die Europäische Technische Bewertung ausstellt

Deutsches Institut für Bautechnik

Handelsname des Bauprodukts

Ankerschienen (PEC-TA) mit Spezialschrauben (HBC)

Produktfamilie,
zu der das Bauprodukt gehört

Einbetonierte Ankerschiene

Hersteller

PEC Europe GmbH
Obere Kaiserswerther Straße 56
47249 Duisburg
DEUTSCHLAND

Herstellungsbetrieb

Hilti Werke

Diese Europäische Technische Bewertung enthält

23 Seiten, davon 3 Anhänge, die fester Bestandteil dieser Bewertung sind.

Diese Europäische Technische Bewertung wird ausgestellt gemäß der Verordnung (EU) Nr. 305/2011, auf der Grundlage von

EAD 330008-03-0601

Diese Fassung ersetzt

ETA-16/0929 vom 3. Juli 2017

Die Europäische Technische Bewertung wird von der Technischen Bewertungsstelle in ihrer Amtssprache ausgestellt. Übersetzungen dieser Europäischen Technischen Bewertung in andere Sprachen müssen dem Original vollständig entsprechen und müssen als solche gekennzeichnet sein.

Diese Europäische Technische Bewertung darf, auch bei elektronischer Übermittlung, nur vollständig und ungekürzt wiedergegeben werden. Nur mit schriftlicher Zustimmung der ausstellenden Technischen Bewertungsstelle kann eine teilweise Wiedergabe erfolgen. Jede teilweise Wiedergabe ist als solche zu kennzeichnen.

Die ausstellende Technische Bewertungsstelle kann diese Europäische Technische Bewertung widerrufen, insbesondere nach Unterrichtung durch die Kommission gemäß Artikel 25 Absatz 3 der Verordnung (EU) Nr. 305/2011.

Besonderer Teil

1 Technische Beschreibung des Produkts

Die Ankerschiene (PEC-TA) mit Spezialschrauben (HBC) ist ein System bestehend aus einer C-förmigen Schiene aus Stahl oder nichtrostendem Stahl mit mindestens zwei auf dem Profilrücken unlösbar befestigten Anker und Spezialschrauben.

Die Ankerschiene wird oberflächenbündig einbetoniert. In den Schienen werden Spezialschrauben (HBC) mit entsprechenden Sechskantmutter und Unterlegscheiben befestigt.

In Anhang A ist die Produktbeschreibung dargestellt.

2 Spezifizierung des Verwendungszwecks gemäß dem anwendbaren Europäischen Bewertungsdokument

Von den Leistungen in Abschnitt 3 kann nur ausgegangen werden, wenn die Ankerschiene entsprechend den Angaben und unter den Randbedingungen nach Anhang B verwendet wird.

Die Prüf- und Bewertungsmethoden, die dieser Europäischen Technischen Bewertung zu Grunde liegen, führen zur Annahme einer Nutzungsdauer der Ankerschiene von mindestens 50 Jahren. Die Angabe der Nutzungsdauer kann nicht als Garantie des Herstellers verstanden werden, sondern ist lediglich ein Hilfsmittel zur Auswahl des richtigen Produktes im Hinblick auf die erwartete wirtschaftlich angemessene Nutzungsdauer des Bauwerks.

3 Leistung des Produkts und Angabe der Methoden ihrer Bewertung

3.1 Mechanische Festigkeit und Standsicherheit (BWR 1)

Wesentliches Merkmal	Leistung
Charakteristischer Widerstand der Ankerschiene unter Zugbeanspruchung (statische und quasi-statische Einwirkungen)	Siehe Anhang C1 bis C2
Charakteristischer Widerstand der Ankerschiene unter Querbeanspruchung senkrecht zur Schienenlängsachse (statische und quasi-statische Einwirkungen)	Siehe Anhang C3 bis C4
Charakteristischer Widerstand der Ankerschiene unter Querbeanspruchung in Richtung der Schienenlängsachse (statische und quasi-statische Einwirkungen)	Keine Leistung bestimmt
Charakteristischer Widerstand der Ankerschiene unter kombinierter Zug - und Querbeanspruchung (statische und quasi-statische Einwirkungen)	Siehe Anhang C4
Charakteristischer Widerstand der Spezialschraube unter Zug - und Querbeanspruchung (statische und quasi-statische Einwirkungen)	Siehe Anhang C5 bis C6
Verschiebungen (statische und quasi-statische Einwirkungen)	Siehe Anhang C2 bis C4
Charakteristische Widerstände für zyklische Ermüdungsbeanspruchungen	Keine Leistung bestimmt

3.2 Brandschutz (BWR 2)

Wesentliches Merkmal	Leistung
Brandverhalten	Klasse A1
Charakteristischer Feuerwiderstand	siehe Anhang C7

4 Angewandtes System zur Bewertung und Überprüfung der Leistungsbeständigkeit mit der Angabe der Rechtsgrundlage

Gemäß dem Europäischen Bewertungsdokument EAD Nr. 330008-03-0601 gilt folgende Rechtsgrundlage: [2000/273/EG].

Folgendes System ist anzuwenden: 1

5 Für die Durchführung des Systems zur Bewertung und Überprüfung der Leistungsbeständigkeit erforderliche technische Einzelheiten gemäß anwendbarem Europäischen Bewertungsdokument

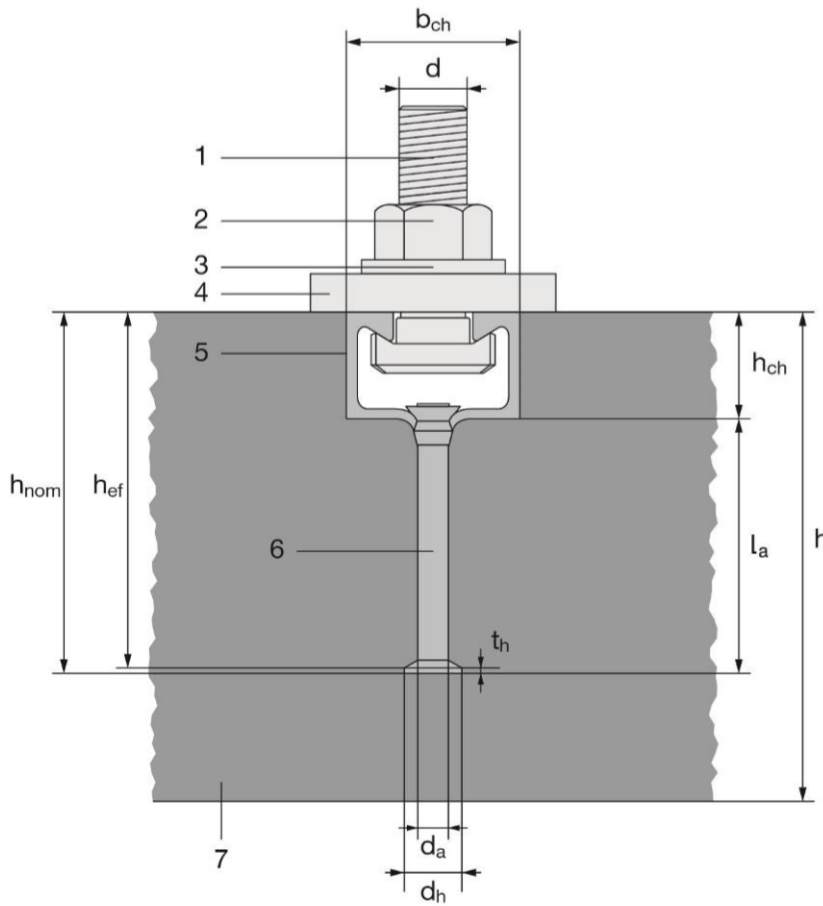
Technische Einzelheiten, die für die Durchführung des Systems zur Bewertung und Überprüfung der Leistungsbeständigkeit notwendig sind, sind Bestandteil des Kontrollplans, der beim Deutschen Institut für Bautechnik hinterlegt ist.

Ausgestellt in Berlin am 9. August 2018 vom Deutschen Institut für Bautechnik

Dr.-Ing. Lars Eckfeldt
i. V. Abteilungsleiter

Beglaubigt

Produkt und Einbauzustand

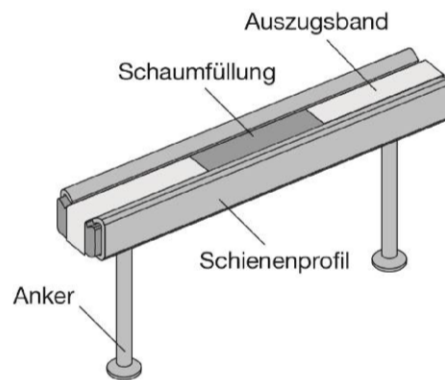


Legende

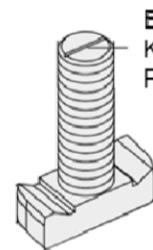
- 1 Spezialschraube
- 2 Sechskantmutter
- 3 Unterlegscheibe
- 4 Anbauteil
- 5 Schienenprofil
- 6 Anker
- 7 Betonbauteil



Warmgewalzte Schienenprofile



Kaltverformte Schienenprofile



Spezialschraube

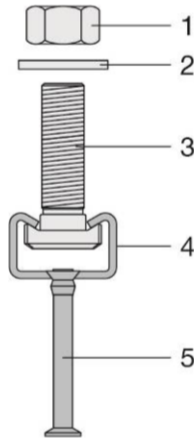
Ankerschienen (PEC-TA) mit Spezialschrauben (HBC)

Produktbeschreibung
Einbauzustand

Anhang A1

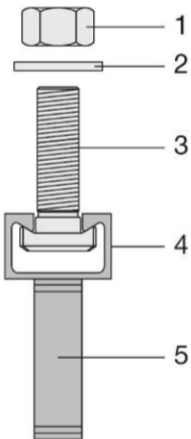
Ankerschiententypen

Kaltverformte Schienenprofile

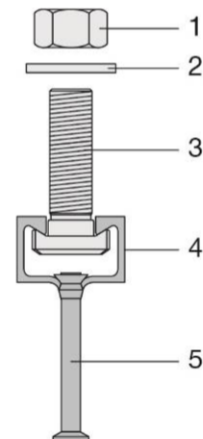


Rundanker

Warmgewalzte Schienenprofile



I-Anker



Rundanker

Legende

- 1 Sechskantmutter
- 2 Unterlegscheibe
- 3 Spezialschraube
- 4 Schienenprofil
- 5 Anker

Kennzeichnung der Ankerschiene:

PEC-TA(-I) XZ



(z.B. PEC-TA 40/22 F)

PEC-TA = Herstellerkennzeichen

I = Zusätzliche Markierung für I-Anker
(keine Markierung für Rundanker)

X = Größe der Schiene

Z = Korrosionsschutz / Werkstoff

F = Feuerverzinkt

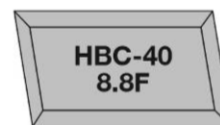
A4 = Nichtrostender Stahl

40/22 = Ankerschienengröße 40/22

F = Feuerverzinkt

Kennzeichnung der Spezialschraube:

HBC-X YZ



(z.B. HBC-40/22 8.8F)

HBC = Herstellerkennzeichen

X = Schraubentyp

Y = Festigkeitsklasse (4.6, 8.8, 70)

Z = Korrosionsschutz / Werkstoff

F = Feuerverzinkt

R = Nichtrostender Stahl

40 = Spezialschraubentyp in Kombination mit
PEC-TA 40/22F

8.8 = Festigkeitsklasse

F = Feuerverzinkt

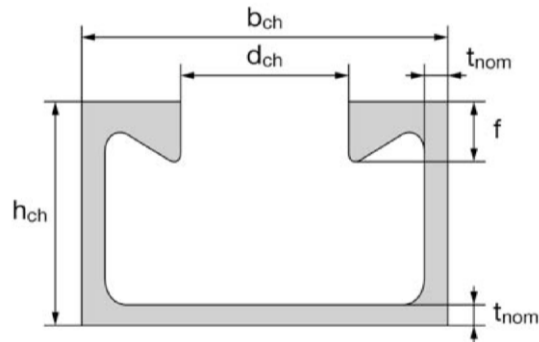
Ankerschienen (PEC-TA) mit Spezialschrauben (HBC)

Produktbeschreibung

Ankerschiententypen und Kennzeichnung

Anahng A2

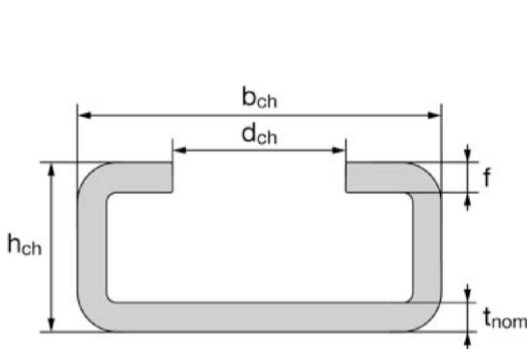
Schienenprofile



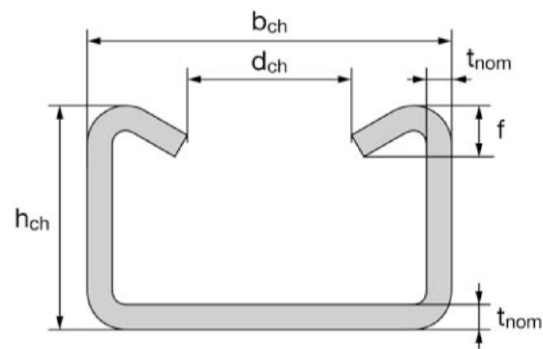
PEC-TA 40/22, PEC-TA 50/30, PEC-TA 52/34

Tabelle 1: Profilabmessungen der warmgewalzten Schienenprofile

Anker- schiene	b_{ch}	h_{ch}	t_{nom}	d_{ch}	f	I_y
	[mm]					[mm ⁴]
40/22	39,5	23,0	2,4	18,0	6,0	20087
50/30	49,0	30,0	2,8	22,5	8,1	53652
52/34	52,5	34,0	4,0	22,5	11,5	97606



PEC-TA 28/15, PEC-TA 38/17



PEC-TA 40/25, PEC-TA 49/30, PEC-TA 54/33

Tabelle 2: Profilabmessungen der kaltverformten Schienenprofile

Anker- schiene	b_{ch}	h_{ch}	t_{nom}	d_{ch}	f	I_y
	[mm]					[mm ⁴]
28/15	28,0	15,5	2,3	12,0	2,3	4277
38/17	38,0	17,3	3,0	18,0	3,0	8224
40/25	40,0	25,0	2,8	18,0	5,6	20122
49/30	50,0	30,0	3,3	22,0	7,4	43105
54/33	53,5	33,0	5,0	21,5	8,0	74706

Ankerschienen (PEC-TA) mit Spezialschrauben (HBC)

Produktbeschreibung
Schienenprofile (PEC-TA)

Anhang A3

Anker

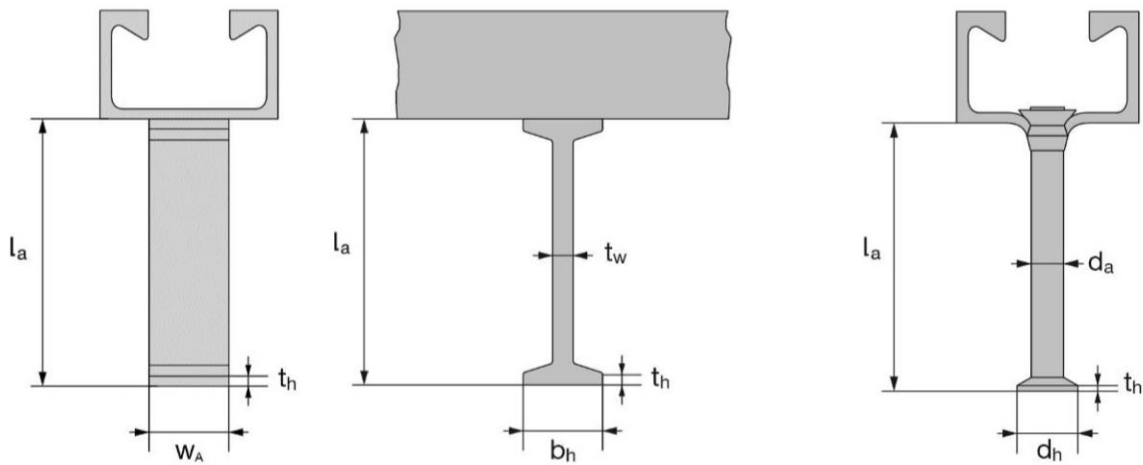


Tabelle 3: Ankerabmessungen
(angeschweißter I-Anker oder Rundanker)

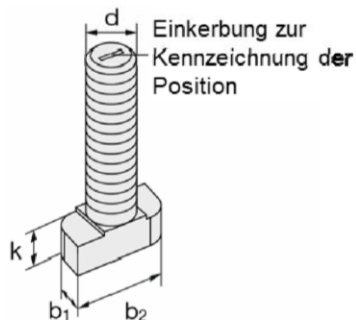
Anker- schiene	I-Anker						Rundanker				
	min l_a	t_w	b_h	t_h	w_A	A_h	min l_a	d_a	d_h	t_h	A_h
	[mm]						[mm]				
28/15	-						31,0	6,0	12,0	1,3	85
38/17	-						60,8	8,0	16,0	2,0	151
40/25	-						56,0				
40/22	62,0	5,0	20,0	5,0	20,0	300	58,0	10,0	20,0	2,2	236
49/30	-						66,0				
50/30	69,0	5,0	20,0	5,0	25,0	375	124,5	11,0	24,3	2,5	369
54/33	-										
52/34	125,0	6,0	25,0	5,0	40,0	760	123,5				

Ankerschienen (PEC-TA) mit Spezialschrauben (HBC)

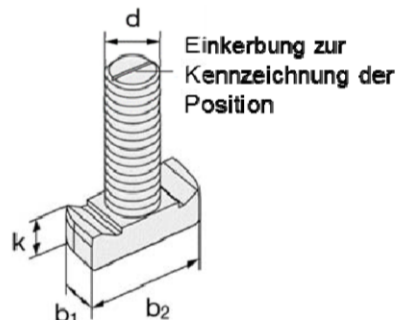
Produktbeschreibung
Anker

Anhang A4

Spezialschrauben



HBC-28/15, HBC-38/17



HBC-40/22, HBC-50/30

Tabelle 4: Abmessungen der Spezialschrauben

Ankerschiene	Spezial- schraubentyp	Abmessungen			
		b ₁	b ₂	k	d
		[mm]			
PEC-TA 28/15	HBC-28/15	10,1	22,2	5,0	8
		11,0		6,0	10
PEC-TA 38/17	HBC-38/17	13,0	30,5	6,0	10
		16,0		7,0	12
PEC-TA 40/22 PEC-TA 40/25	HBC-40/22	14,0	33,0	10,5	10
		17,0		11,5	12
PEC-TA 49/30 PEC-TA 50/30 PEC-TA 52/34 PEC-TA 54/33	HBC-50/30	17,0	42,0	14,5	12
		21,0		15,5	16
					20

Tabelle 5: Festigkeitsklasse und Korrosionsschutz

Spezialschraube	Stahl ¹⁾		Nichtrostender Stahl ¹⁾	
Festigkeitsklasse	4.6	8.8	A4-50	A4-70
f _{uk} [N/mm ²]	400	800 / 830 ²⁾	500	700
f _{yk} [N/mm ²]	240	640 / 660 ²⁾	210	450
Korrosionsschutz	G ³⁾ F ⁴⁾		R ⁵⁾	

- 1) Werkstoffeigenschaften gemäß Anhang A6
- 2) Werkstoffeigenschaften gemäß EN ISO 898-1
- 3) Galvanisch verzinkt
- 4) Feuerverzinkt
- 5) Nichtrostender Stahl

Ankerschienen (PEC-TA) mit Spezialschrauben (HBC)

Produktbeschreibung
Spezialschrauben (HBC)

Anhang A5

Tabelle 6: Werkstoffe

Komponente	Stahl			Nichtrostender Stahl
	Werkstoff- eigenschaften	Beschichtung		Werkstoff- eigenschaften
1	2a	2b	2c	3
Schienenprofil	1.0038, 1.0044, 1.0045 gemäß EN 10025: 2004 1.0976, 1.0979 gemäß EN 10149: 2013	Feuerverzinkt $\geq 50 \mu\text{m}$ gemäß EN ISO 10684: 2004/ AC: 2009		1.4362, 1.4401 1.4404, 1.4571, 1.4578 gemäß EN 10088: 2009
Anker	1.0038, 1.0213, 1.0214 gemäß EN 10025: 2004 1.5523, 1.5535 gemäß EN 10263: 2017			
Spezialschraube	Fkl. 4.6 und 8.8 gemäß EN ISO 898-1: 2013	Galvanisch verzinkt gemäß EN ISO 4042: 1999	Feuerverzinkt $\geq 50 \mu\text{m}$ gemäß EN ISO 10684: 2004/ AC: 2009	Fkl. 50 oder 70 gemäß EN ISO 3506-1: 2009
Unterlegscheibe ¹⁾ gemäß ISO 7089: 2000 und ISO 7093-1: 2000	Härteklasse A $\geq 200 \text{ HV}$	Galvanisch verzinkt gemäß EN ISO 4042: 1999	Feuerverzinkt $\geq 50 \mu\text{m}$ gemäß EN ISO 10684: 2004/ AC: 2009	1.4401, 1.4404 1.4571, 1.4578 gemäß EN 10088: 2009
Sechskantmutter gemäß ISO 4032: 2012 oder DIN 934: 1987-10 ²⁾	Klasse 5 oder 8 gemäß EN ISO 898-2: 2012	Galvanisch verzinkt gemäß EN ISO 4042: 1999	Feuerverzinkt $\geq 50 \mu\text{m}$ gemäß EN ISO 10684: 2004/ AC: 2009	Klasse 50, 70 oder 80 gemäß EN ISO 3506-2: 2009

¹⁾ Nicht im Lieferumfang enthalten

²⁾ Sechskantmutter nach DIN 934: 1987-10 für Spezialschrauben aus Stahl (Fkl. 4.6) und nichtrostendem Stahl

Ankerschienen (PEC-TA) mit Spezialschrauben (HBC)

Produktbeschreibung
Werkstoffe

Anhang A6

Anwendungsbedingungen

Beanspruchung der Ankerschienen und Spezialschrauben:

- Statische und quasi-statische Belastung in Zug und Querlast senkrecht zur Schienenlängsrichtung.
- Brandbeanspruchung: nur für Betonfestigkeitsklassen C20/25 bis C50/60.

Base materials:

- Bewehrter oder unbewehrter Normalbeton gemäß EN 206-1: 2000.
- Festigkeitsklassen C12/15 bis C90/105 gemäß EN 206-1: 2000.
- Gerissener oder ungerissener Beton.

Anwendungsbedingungen (Umweltbedingungen):

- Bauteile unter den Bedingungen trockener Innenräume (z.B. Wohnräume, Büroräume, Schulen, Krankenhäuser, Verkaufsstätten mit Ausnahme von Feuchträumen)
(Ankerschienen und Spezialschrauben gemäß Anhang A6, Tabelle 6, Spalten 2 und 3).
- Bauteile unter den Bedingungen von Innenräumen mit normaler Luftfeuchte (z.B. Küchen, Bäder und Waschküchen in Wohngebäuden mit Ausnahme permanenter Dampfeinwirkung und Anwendungen unter Wasser)
(Ankerschienen und Spezialschrauben gemäß Anhang A6, Tabelle 6, Spalten 2c und 3).
- Die Ankerschienen (PEC-TA) und die Spezialschrauben (HBC) aus nichtrostendem Stahl, Unterlegscheiben und Sechskantmuttern dürfen auch im Freien (einschließlich Industrielatmosphäre und Meeresnähe) oder in Feuchträumen verwendet werden, wenn keine besonders aggressiven Bedingungen (z.B. ständiges, abwechselndes Eintauchen in Seewasser oder im Bereich der Spritzzone von Seewasser, chloridhaltige Atmosphäre in Schwimmbadhallen oder Atmosphäre mit extremer chemischer Verschmutzung z.B. bei Rauchgasentschwefelungsanlagen oder Straßentunneln, in denen Enteisungsmittel verwendet werden) vorliegen
(Ankerschienen und Spezialschrauben gemäß Anhang A6, Tabelle 6, Spalte 3).

Bemessung:

- Ankerschienen müssen unter der Verantwortung eines auf dem Gebiet der Verankerungen und des Betonbaus erfahrenen Ingenieurs bemessen werden.
- Unter Berücksichtigung der zu verankernden Lasten sind prüfbare Berechnungen und Konstruktionszeichnungen anzufertigen. Auf den Konstruktionszeichnungen ist die Lage der Ankerschienen und Spezialschrauben anzugeben (z.B. Lage der Ankerschiene zur Bewehrung oder zu den Auflagern).
- Die Bemessung von Ankerschienen unter statischer und quasistatischer Belastung sowie Ankerschienen unter Brandbeanspruchung erfolgt gemäß EOTA TR 047 "Design of Anchor Channels", March 2018 oder FprEN 1992-4: 2016.
- Die charakteristischen Widerstände sind mit der minimalen wirksamen Verankerungstiefe berechnet.

Ankerschienen (PEC-TA) mit Spezialschrauben (HBC)

Verwendungszweck
Spezifikation

Anhang B1

Einbau:

- Der Einbau der Ankerschienen erfolgt durch entsprechend geschultes Personal unter der Aufsicht des Bauleiters.
- Verwendung der Ankerschiene nur so, wie vom Hersteller geliefert, ohne Veränderungen, Umordnung oder Austausch einzelner Teile.
- Abschneiden der Ankerschienen, nur wenn Stücke einschließlich der Schienenüberstände und minimalen Schienenlängen gemäß Anhang B3, Tabelle 7 erzeugt werden und für den Fall der feuerverzinkten Ankerschienen nur zur Verwendung in trockenen Innenräumen.
- Einbau nach der Montageanleitung des Herstellers gemäß Anhängen B5 und B6
- Die Ankerschienen sind so auf der Schalung, der Bewehrung oder Hilfskonstruktion zu fixieren, dass sie sich beim Verlegen der Bewehrung sowie beim Einbringen und Verdichten des Betons nicht bewegen.
- Einwandfreie Verdichtung des Betons unter dem Kopf der Anker. Die Schienen sind gegen Eindringen von Beton in den Schieneninnenraum geschützt.
- Unterlegscheiben können gemäß Anhang A6 gewählt und separat durch den Anwender bezogen werden
- Ausrichtung der Spezialschrauben (Markierung gemäß Anhang B6) rechtwinklig zur Schienenachse.
- Die angegebenen Montagedrehmomente gemäß Anhang B4 dürfen bei der Montage der Anbauteile nicht überschritten werden.

Ankerschienen (PEC-TA) mit Spezialschrauben (HBC)

Verwendungszweck
Spezifikation

Anhang B2

Tabelle 7: Montagekennwerte der Ankerschiene

Ankerschiene PEC-TA			28/15	38/17	40/25	40/22	49/30	50/30	54/33	52/34	
Minimale wirksame Verankerungstiefe	$h_{ef,min}$	[mm]	45	76	79		94		155		
Minimaler Achsabstand	s_{min}		50	100							
Maximaler Achsabstand	s_{max}		200		250						
Endüberstand	x		25 ¹⁾								35 ²⁾
Minimale Schienenlänge	l_{min}		100	150							170 ³⁾
Minimaler Randabstand	c_{min}		40	50		75		100			
Minimale Bauteildicke	h_{min}		70	100		120		180			
			$h_{ef} + t_h + c_{nom}$ ⁴⁾								

¹⁾ Der Endüberstand kann von 25 mm auf 35 mm vergrößert werden

²⁾ $x = 25$ mm für geschweißte I-Anker

³⁾ $l_{min} = 150$ mm für geschweißte I-Anker

⁴⁾ c_{nom} gemäß EN 1992-1-1:2004 + AC2010

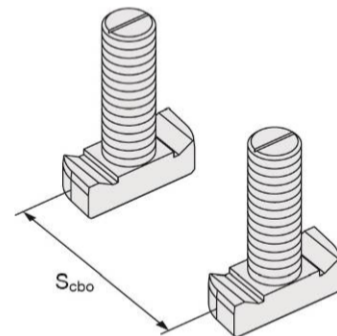
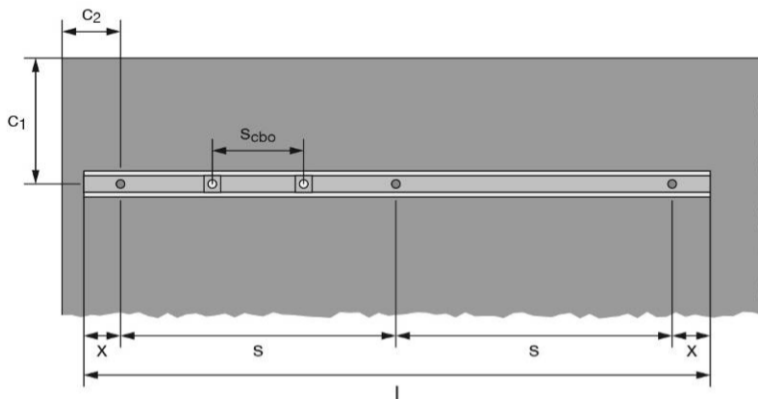


Tabelle 8: Minimaler Achsabstand der Spezialschrauben

Spezialschrauben			M8	M10	M12	M16	M20
Minimaler Achsabstand der Spezialschrauben	$s_{cbo,min}$	[mm]	40	50	60	80	100

s_{cbo} = Achsabstand der Spezialschrauben ($s_{cbo,min} = 5d$)

Ankerschienen (PEC-TA) mit Spezialschrauben (HBC)

Verwendungszweck
Montageparameter der Ankerschienen (PEC-TA)

Anhang B3

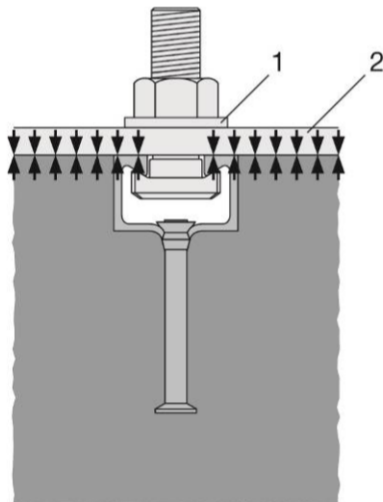
Tabelle 9: Erforderliches Montagedrehmoment T_{inst}

Spezierschraube		T_{inst}^1 [Nm]				
		Allgemein	Stahl-Stahl Kontakt			
			4.6, 8.8, A4-50, A4-70	4.6	8.8	A4-50
28/15	M8	7	-	20	7	15
	M10	10		40		30
	M12	13		60		50
38/17	M10	15	13	-	-	22
	M12	25	-	45		50
	M16	40	100	90		
40/22	M10	15	13	-	-	22
	M12	25	-	45		50
	M16	30	100	90		
50/30	M12	25	-	45	-	50
	M16	60	-	100		130
	M20	75	-	360		250

¹⁾ T_{inst} darf nicht überschritten werden

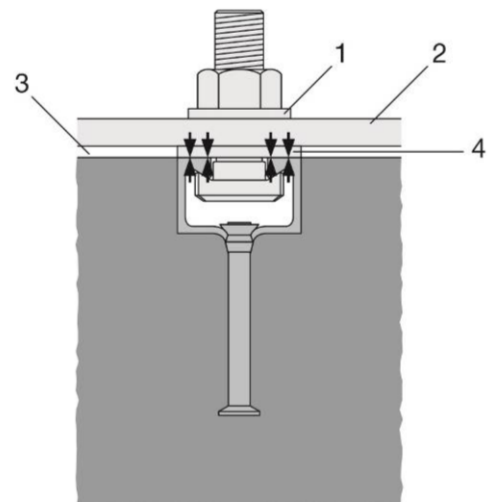
Allgemein: Das Anbauteil ist im Kontakt mit dem Schienenprofil und der Betonoberfläche.

Stahl-Stahl Kontakt: Das Anbauteil ist mit der Ankerschiene durch ein geeignetes Stahlteil (z.B. Unterlegscheibe) verspannt. Das Anbauteil ist nur mit dem Schienenprofil im Kontakt



Legende:

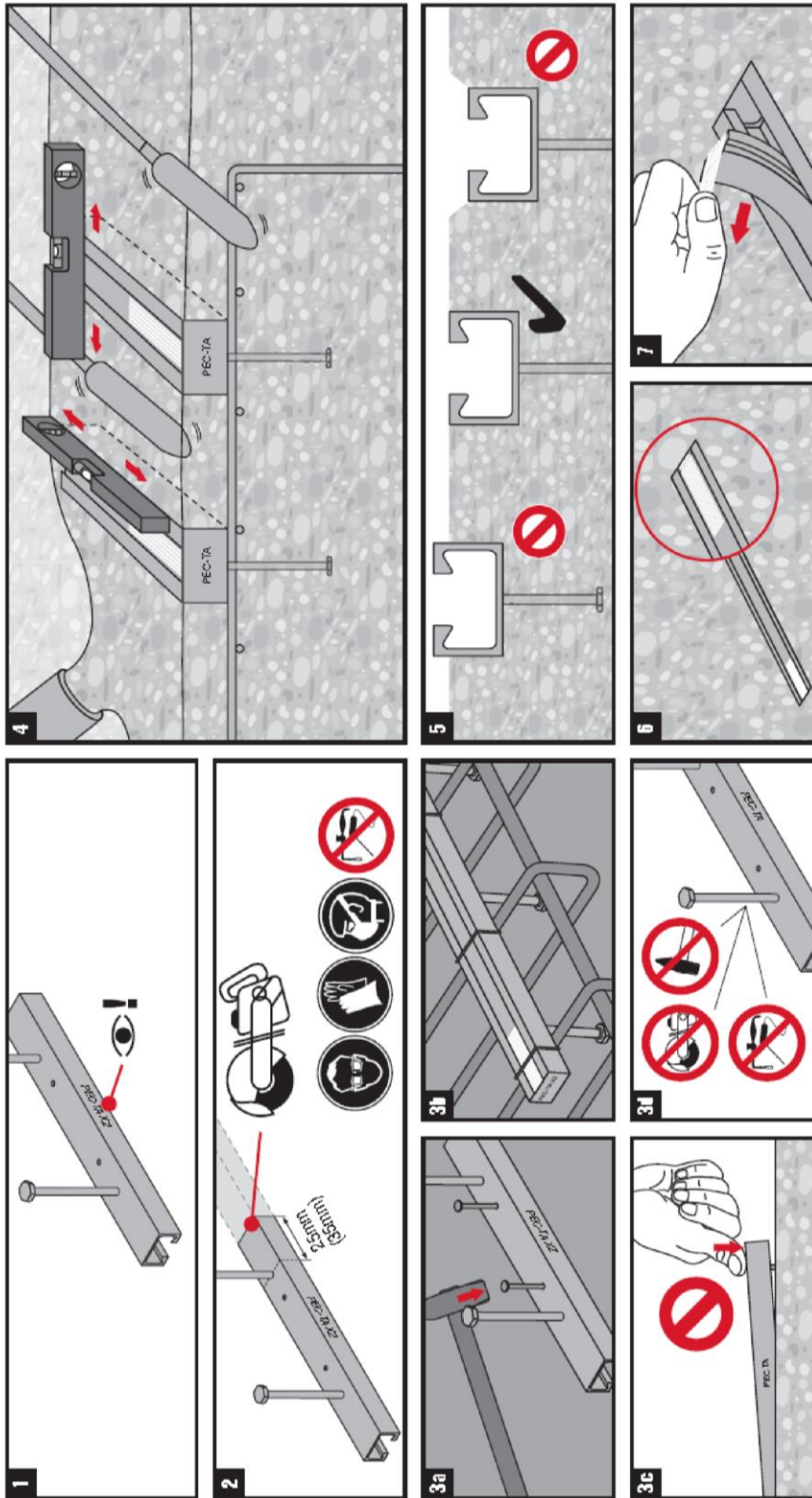
- 1 Unterlegscheibe
- 2 Anbauteil
- 3 Abstand
- 4 geeignetes Stahlteil



Ankerschienen (PEC-TA) mit Spezialschrauben (HBC)

Verwendungszweck
Montageparameter der Spezialschrauben (HBC)

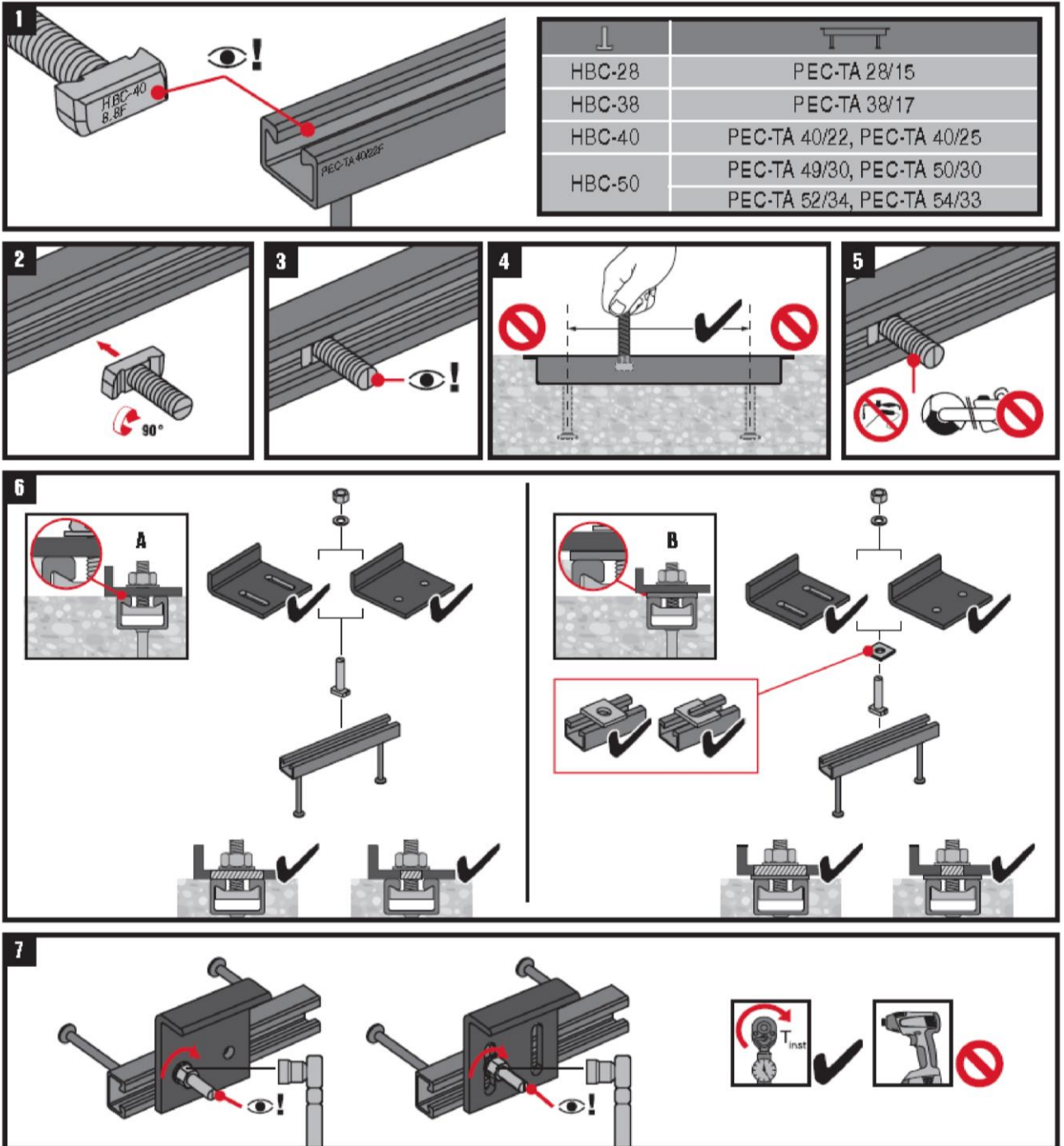
Anhang B4



Ankerschienen (PEC-TA) mit Spezialschrauben (HBC)

Verwendungszweck
Montageanleitung der Ankerschienen (PEC-TA)

Anhang B5



T_{inst} ist das Montagedrehmoment, das mit einem Drehmomentschlüssel aufgebracht wird und nicht überschritten werden darf

Ankerschienen (PEC-TA) mit Spezialschrauben (HBC)

Verwendungszweck
Montageanleitung der Spezialschrauben (HBC)

Anhang B6

Tabelle 10: Charakteristische Widerstände unter Zuglast – Stahlversagen der Ankerschiene

Ankerschiene PEC-TA			28/15	38/17	40/25	40/22	49/30	50/30	54/33	52/34
Stahlversagen: Anker										
Charakteristischer Widerstand	$N_{Rk,s,a}$	[kN]	9	18	20		31		55	
Teilsicherheitsbeiwert	γ_{Ms} ¹⁾	[-]	1,8							
Stahlversagen: Verbindung zwischen Anker und Schiene										
Charakteristischer Widerstand	$N_{Rk,s,c}$	[kN]	9	18	20		31		55	
Teilsicherheitsbeiwert	$\gamma_{Ms,ca}$ ¹⁾	[-]	1,8							
Stahlversagen: Aufbiegen der Schienenlippe										
Charakteristischer Achsabstand der Spezialschrauben für $N_{Rk,s,l}$	$s_{l,N}$	[mm]	56	76	80	79	100	98	107	105
Charakteristischer Widerstand	$N^0_{Rk,s,l}$	[kN]	9	18	20	35	31	36	55	65
Teilsicherheitsbeiwert	$\gamma_{Ms,l}$ ¹⁾	[-]	1,8							

¹⁾ Sofern andere nationale Regelungen fehlen

Tabelle 11: Charakteristischer Biegewiderstand der Ankerschiene unter Zuglast

Ankerschiene PEC-TA			28/15	38/17	40/25	40/22	49/30	50/30	54/33	52/34	
Stahlversagen: Biegung der Ankerschiene											
Charakteristischer Biegewiderstand der Schiene	Stahl	$M_{Rk,s,flex}$	[Nm]	316	538	979	1013	1669	2084	2929	3435
	Nicht-rostender Stahl				527			1702		2832	
Teilsicherheitsbeiwert	$\gamma_{Ms,flex}$ ¹⁾	[-]	1,15								

¹⁾ Sofern andere nationale Regelungen fehlen

Ankerschienen (PEC-TA) mit Spezialschrauben (HBC)

Leistung
Charakteristische Widerstände der Ankerschiene unter Zuglast

Anhang C1

Tabelle 12: Charakteristische Widerstände unter Zuglast – Betonversagen

Ankerschiene PEC-TA			28/15	38/17	40/25	40/22	49/30	50/30	54/33	52/34		
Ankertyp			R	R	R	I	R	I	R	I	R	
Herausziehen												
Charakteristischer Widerstand in gerissenem Beton C12/15	N _{Rk,p}	[kN]	7,6	13,6	27,0	13,6	21,2	33,8	21,2	33,2	68,4	33,2
Charakteristischer Widerstand in ungerissenem Beton C12/15			10,7	19,0	37,8	19,0	29,7	47,3	29,7	46,5	95,8	46,5
Erhöhungsfaktor für N _{Rk,p}	C16/20	ψ _c [-]	1,33									
	C20/25		1,67									
	C25/30		2,08									
	C30/37		2,50									
	C35/45		2,92									
	C40/50		3,33									
	C45/55		3,75									
	C50/60		4,17									
	C55/67		4,58									
≥ C60/75	5,00											
Teilsicherheitsbeiwert	$\gamma_{Mp} = \gamma_{Mc}^1$	[-]	1,5									
Betonausbruch												
Produktfaktor k ₁	gerissener Beton	k _{cr,N}	[-]	7,2	7,8	7,9	8,1		8,7			
	ungerissener Beton	k _{ucr,N}	[-]	10,3	11,2	11,2	11,6		12,4			
Teilsicherheitsbeiwert	γ_{Mc}^1	[-]	1,5									
Spalten												
Charakteristischer Randabstand	c _{cr,sp}	[mm]	135	228	237	282		465				
Charakteristischer Achsabstand	s _{cr,sp}	[mm]	2,0 · c _{cr,sp}									
Teilsicherheitsbeiwert	$\gamma_{Msp} = \gamma_{Mc}^1$	[-]	1,5									

¹⁾ Sofern andere nationale Regelungen fehlen

Tabelle 13: Verschiebungen unter Zuglast

Ankerschiene PEC-TA			28/15	38/17	40/25	40/22	49/30	50/30	54/33	52/34
Zuglast	N	[kN]	3,6	7,1	7,9	13,9	12,3	14,3	21,8	25,8
Kurzzeitverschiebung ¹⁾	δ _{N0}	[mm]	0,6	1,3	1,4	2,3	1,4	2,2	1,6	1,4
Langzeitverschiebung ¹⁾	δ _{N∞}	[mm]	1,2	2,6	2,8	4,6	2,8	4,4	3,2	2,8

¹⁾ Verschiebung in der Mitte zwischen zwei Ankern der Ankerschiene einschließlich Schlupf der Schraube, Schienenlippenverformung, Biegung der Schiene und Schlupf der Ankerschiene im Beton

Ankerschienen (PEC-TA) mit Spezialschrauben (HBC)

Leistung

Charakteristische Widerstände der Ankerschiene und Verschiebungen unter Zuglast

Anhang C2

Tabelle 14: Charakteristische Widerstände unter Querlast – Stahlversagen der Ankerschiene

Ankerschiene PEC-TA			28/15	38/17	40/25	40/22	49/30	50/30	54/33	52/34
Stahlversagen: Anker										
Charakteristischer Widerstand	$V_{Rk,s,a,y}$	[kN]	9,0	18,0	20,0	26,0	31,0	40,3	55,0	71,5
Teilsicherheitsbeiwert	γ_{Ms} ¹⁾	[-]	1,5							
Stahlversagen: Verbindung zwischen Anker und Schiene										
Charakteristischer Widerstand	$V_{Rk,s,c,y}$	[kN]	9,0	18,0	20,0	26,0	31,0	40,3	55,0	71,5
Teilsicherheitsbeiwert	$\gamma_{Ms,ca}$ ¹⁾	[-]	1,8							
Stahlversagen: Aufbiegen der Schienenlippe unter Querlast senkrecht zur Schienenlängsrichtung										
Charakteristischer Achsabstand der Spezialschrauben für $V_{Rk,s,l}$	$s_{l,v}$	[mm]	56	76	80	79	100	98	107	105
Charakteristischer Widerstand	$V_{Rk,s,l,y}^0$	[kN]	9,0	18,0	20,0	26,0	31,0	40,3	55,0	71,5
Teilsicherheitsbeiwert	$\gamma_{Ms,l}$ ¹⁾	[-]	1,8							

¹⁾ Sofern andere nationale Regelungen fehlen

Ankerschienen (PEC-TA) mit Spezialschrauben (HBC)

Leistung
Charakteristische Widerstände der Ankerschiene unter Querlast

Anhang C3

Tabelle 15: Charakteristische Widerstände unter Querlast – Betonversagen

Ankerschiene PEC-TA			28/15	38/17	40/25	40/22	49/30	50/30	54/33	52/34
Betonausbruch auf der lastabgewandten Seite										
Produktfaktor	k_8	[-]	1,0	2,0						
Teilsicherheitsbeiwert	$\gamma_{Mc}^{1)}$	[-]	1,5							
Betonkantenbruch										
Produktfaktor k_{12}	gerissener Beton	$k_{cr,V}$	[-]	6,9	7,5					
	ungerissener Beton	$k_{ucr,V}$	[-]	9,6	10,5					
Teilsicherheitsbeiwert	$\gamma_{Mc}^{1)}$	[-]	1,5							

¹⁾ Sofern andere nationale Regelungen fehlen

Tabelle 16: Verschiebungen unter Querlast senkrecht zur Schienenlängsrichtung

Ankerschiene PEC-TA			28/15	38/17	40/25	40/22	49/30	50/30	54/33	52/34
Querlast	V_y	[kN]	3,6	7,1	7,9	10,3	12,3	16,0	21,8	28,4
Kurzzeitverschiebung ¹⁾	$\delta_{V,y,0}$	[mm]	0,6	1,3	1,4	2,1	1,4	2,6	1,6	3,7
Langzeitverschiebung ¹⁾	$\delta_{V,y,\infty}$	[mm]	0,9	2,0	2,1	3,1	2,1	3,9	2,4	5,5

¹⁾ Verschiebung in der Mitte zwischen zwei Anker der Ankerschiene, einschließlich Schlupf der Schraube, Schienenlippenverformung und Schlupf der Ankerschiene im Beton

Tabelle 17: Charakteristische Widerstände unter kombinierter Zug- und Querlast

Ankerschiene PEC-TA			28/15	38/17	40/25	40/22	49/30	50/30	54/33	52/34
Stahlversagen der Schienenlippe und Biegung der Ankerschiene										
Produktfaktor	k_{13}	[-]	1,0 ¹⁾							
Stahlversagen des Ankers und der Verbindung zwischen Anker und Schiene										
Produktfaktor	k_{14}	[-]	1,0 ²⁾							

¹⁾ k_{13} kann als 2,0 angenommen werden, wenn $V_{Rd,s,l}$ auf den Wert $N_{Rd,s,l}$ begrenzt wird

²⁾ k_{14} kann als 2,0 angenommen werden, wenn $\max(V_{Rd,s,a}; V_{Rd,s,c})$ auf den Wert $\min(N_{Rd,s,a}; N_{Rd,s,c})$ begrenzt wird

Ankerschienen (PEC-TA) mit Spezialschrauben (HBC)

Leistung

Charakteristische Widerstände der Ankerschiene und Verschiebungen unter Querlast
Charakteristische Widerstände unter kombinierter Zug- und Querlast

Anhang C4

**Tabelle 18: Charakteristische Widerstände unter Zug- und Querlast – Stahlversagen der
Spezienschrauben**

Spezierschraube					M8	M10	M12	M16	M20			
Stahlversagen												
Charakteristischer Widerstand	$N_{Rk,s}^{1)}$	[kN]	HBC-28/15	4.6	-							
				8.8	22,4	35,4	44,3	-				
				A4-50 ²⁾	17,2	-						
				A4-70 ²⁾	25,6	38,9	51,3	-				
			HBC-38/17	4.6	-	23,2	-					
				8.8	-	-	35,4	55,8	-			
				A4-70 ²⁾	20,5	47,2	53,0	-				
			HBC-40/22	4.6	-	23,2	-					
				8.8	-	-	35,4	55,8	-			
				A4-70 ²⁾	20,5	58,6	91,0	-				
			HBC-50/30	4.6	-	-			-			
				8.8	-	-	35,4	55,8	183,1			
				A4-70 ²⁾	-	58,6	109,0	129,0	-			
			Teilsicherheitsbeiwert	$\gamma_{Ms}^{3)}$	[-]	HBC-28/15	4.6	2,00				
						HBC-38/17	8.8	1,50				
HBC-40/22	A4-50 ²⁾	2,86										
HBC-50/30	A4-70 ²⁾	1,87										
Charakteristischer Widerstand	$V_{Rk,s}^{1)}$	[kN]	HBC-28/15	4.6	-							
				8.8	14,6	23,2	33,7	-				
				A4-50 ²⁾	11,0	-						
				A4-70	15,4	24,4	35,4	-				
			HBC-38/17	4.6	-	13,9	-					
				8.8	-	-	33,7	62,8	-			
				A4-70 ²⁾	24,4	35,4	65,9	-				
			HBC-40/22	4.6	-	13,9	-					
				8.8	-	-	33,7	62,8	-			
				A4-70 ²⁾	24,4	35,4	65,9	-				
			HBC-50/30	4.6	-	-			-			
				8.8	-	-	33,7	62,8	98,0			
A4-70 ²⁾	-	35,4		65,9	102,9	-						
Teilsicherheitsbeiwert	$\gamma_{Ms}^{3)}$	[-]	HBC-28/15	4.6	1,67							
			HBC-38/17	8.8	1,25							
			HBC-40/22	A4-50 ²⁾	2,38							
			HBC-50/30	A4-70	1,56							

¹⁾ In Übereinstimmung mit EN ISO 898-1:1999

²⁾ Werkstoffe gemäß Tabelle 6, Anhang A6

³⁾ Sofern andere nationale Regelungen fehlen

Ankerschienen (PEC-TA) mit Spezienschrauben (HBC)

Leistung

Charakteristische Widerstände der Spezienschrauben unter Zug- und Querlast

Anhang C5

Tabelle 19: Charakteristische Widerstände unter Querlast mit Hebelarm – Stahlversagen der Spezialschrauben

Spezialschraube		M8	M10	M12	M16	M20			
Stahlversagen									
Charakteristischer Biege­wider­stand	$M_{Rk,s}^0$ ⁴⁾	[Nm]	HBC-28/15	4,6	-	29,9 ³⁾	-		
			HBC-38/17	8,8	30,0	59,8	104,8	266,4	519,3
			HBC-40/22	A4-50 ²⁾	18,7	-			
			HBC-50/30	A4-70 ²⁾	26,2	52,3	91,7	233,1	454,4
Teilsicherheitsbeiwert	γ_{Ms} ¹⁾	[-]	HBC-28/15	4,6	1,67				
			HBC-38/17	8,8	1,25				
			HBC-40/22	A4-50 ²⁾	2,38				
			HBC-50/30	A4-70 ²⁾	1,56				
Innerer Hebelarm	a	[mm]	HBC-28/15	28/15	17,3	18,7	20,0	-	
			HBC-38/17	38/17	-	23,0	24,3	26,3	-
			HBC-40/22	40/22		24,3	25,7	27,3	
			HBC-50/30	50/30	-	-	29,9	31,7	33,9

¹⁾ Sofern andere nationale Regelungen fehlen

²⁾ Werkstoffe gemäß Tabelle 6, Anhang A6

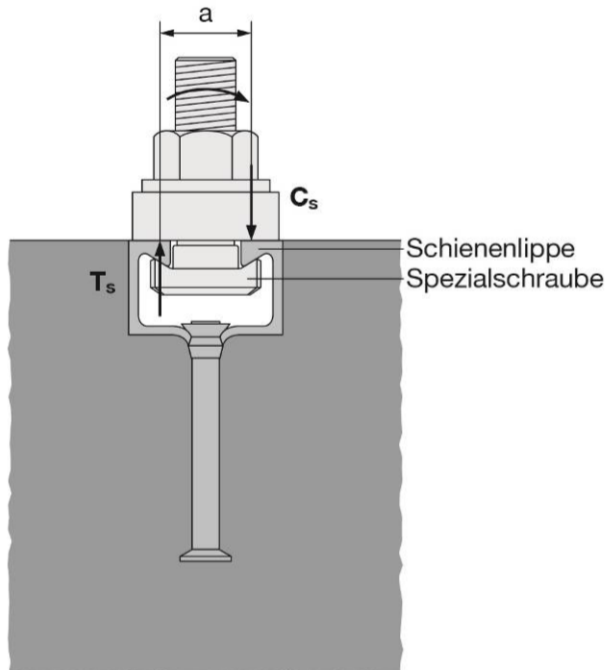
³⁾ Gilt nicht für HBC-28/15 und HBC-50/30

⁴⁾ Der charakteristische Biege­wider­stand gemäß Tabelle 19 ist wie folgt begrenzt:

$$M_{Rk,s}^0 \leq 0,5 \cdot N_{Rk,s,l} \cdot a \quad (N_{Rk,s,l} \text{ gemäß Tabelle 10})$$

$$M_{Rk,s}^0 \leq 0,5 \cdot N_{Rk,s} \cdot a \quad (N_{Rk,s} \text{ gemäß Tabelle 18})$$

a = innerer Hebelarm gemäß Tabelle 19



T_s = Zugkraft auf die Schienenlippe

C_s = Druckkraft auf die Schienenlippe

Ankerschienen (PEC-TA) mit Spezialschrauben (HBC)

Leistung

Charakteristische Biege­wider­stände der Spezialschrauben unter Querlast

Anhang C6

Tabelle 20: Charakteristische Widerstände der Ankerschiene unter Brandbeanspruchung

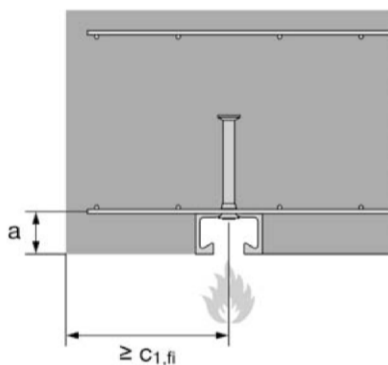
Spezialschrauben				M10	M12	≥ M16	
Stahlversagen des Ankers, Verbindung Anker/ Schiene und Aufbiegen der Schienenlippe							
Charakteristischer Widerstand in gerissenem Beton C20/25	PEC-TA 28/15	R60	$N_{Rk,s,fi}$ = $V_{Rk,s,fi}$	[kN]	0,8		-
		R90			0,6		
		R120			0,5		
	PEC-TA 38/17	R60			-		1,9
		R90			-		1,3
		R120			-		1,0
	PEC-TA 40/25 PEC-TA 40/22	R60			1,7	3,5	
		R90			1,2	2,2	
		R120			0,9	1,5	
	PEC-TA 49/30 PEC-TA 50/30 PEC-TA 54/33 PEC-TA 52/34	R60			-	3,8	3,9
		R90				2,5	2,9
		R120				1,9	2,4
Teilsicherheitsbeiwert			$\gamma_{Ms,fi}$ ¹⁾	[-]	1,0		

¹⁾ Sofern andere nationale Regelungen fehlen

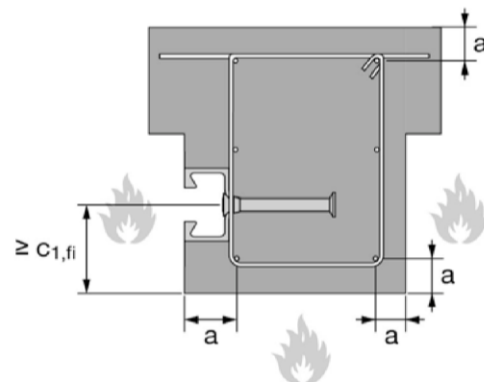
Tabelle 21: Minimaler Achsabstand

Ankerschiene PEC-TA				28/15	38/17	40/25	40/22	49/30	50/30	54/33	52/34
Min. Achsabstand	R60	a	[mm]	35				50	50	50	50
	R90			45							
	R120			55							

Einseitige Brandbeanspruchung



Mehrseitige Brandbeanspruchung



Ankerschienen (PEC-TA) mit Spezialschrauben (HBC)

Leistung

Charakteristische Widerstände der Ankerschienen und Spezialschrauben unter Brandbeanspruchung

Anhang C7