

Zulassungsstelle für Bauprodukte und Bauarten

Bautechnisches Prüfamts

Eine vom Bund und den Ländern  
gemeinsam getragene Anstalt des öffentlichen Rechts



## Europäische Technische Bewertung

ETA-17/0402  
vom 13. Dezember 2018

### Allgemeiner Teil

Technische Bewertungsstelle, die die Europäische Technische Bewertung ausstellt

Handelsname des Bauprodukts

Produktfamilie,  
zu der das Bauprodukt gehört

Hersteller

Herstellungsbetrieb

Diese Europäische Technische Bewertung enthält

Diese Europäische Technische Bewertung wird ausgestellt gemäß der Verordnung (EU) Nr. 305/2011, auf der Grundlage von

Deutsches Institut für Bautechnik

HAZ Metal - HB-11 Hinterschnittanker

Anker zur rückseitigen Befestigung von Fassadenplatten aus Naturstein entsprechend EN 1469:2015

Haz Metal Deutschland GmbH  
Leonhard-Karl-Straße 29  
97877 Wertheim  
DEUTSCHLAND

Werk 1

13 Seiten, davon 3 Anhänge, die fester Bestandteil dieser Bewertung sind.

EAD 330030-00-0601

Die Europäische Technische Bewertung wird von der Technischen Bewertungsstelle in ihrer Amtssprache ausgestellt. Übersetzungen dieser Europäischen Technischen Bewertung in andere Sprachen müssen dem Original vollständig entsprechen und müssen als solche gekennzeichnet sein.

Diese Europäische Technische Bewertung darf, auch bei elektronischer Übermittlung, nur vollständig und ungekürzt wiedergegeben werden. Nur mit schriftlicher Zustimmung der ausstellenden Technischen Bewertungsstelle kann eine teilweise Wiedergabe erfolgen. Jede teilweise Wiedergabe ist als solche zu kennzeichnen.

Die ausstellende Technische Bewertungsstelle kann diese Europäische Technische Bewertung widerrufen, insbesondere nach Unterrichtung durch die Kommission gemäß Artikel 25 Absatz 3 der Verordnung (EU) Nr. 305/2011.

## Besonderer Teil

### 1 Technische Beschreibung des Produkts

Der HAZ – HB 11 ist ein Anker in den Größen M6 und M8, der aus einem Gewindebolzen mit einem glatten konischen Teil an einem Ende und einer Spreizhülse die in Kombination mit einer Unterlegscheibe und einer Sechskanmutter über den Gewindeteil des Bolzens verschiebt.

Am Gewindeende des Bolzens ist ein Innensechskant zum Befestigen des HAZ - HB11 in der hinterschnittenen Öffnung ausgebildet, wodurch eine rückfeste Verbindung zwischen dem Befestigungselement und der Fassadenplatte erzielt wird.

Die Produktbeschreibung ist in Anhang A angegeben. Die in den Anhängen nicht angegebenen Werkstoffkennwerte, Abmessungen und Toleranzen der Ankerteile müssen den in der technischen Dokumentation<sup>1</sup> dieser ETA festgelegten Angaben entsprechen.

### 2 Spezifizierung des Verwendungszwecks gemäß dem anwendbaren Europäischen Bewertungsdokument

Von den Leistungen in Abschnitt 3 kann nur ausgegangen werden, wenn der Anker entsprechend den Angaben und Bedingungen nach Anhang B verwendet wird.

Die Prüf- und Bewertungsmethoden, die dieser Europäischen Technischen Bewertung zu Grunde liegen, führen zur Annahme einer Nutzungsdauer des Ankers von mindestens 50 Jahren. Die Angabe der Nutzungsdauer kann nicht als Garantie des Herstellers verstanden werden, sondern ist lediglich ein Hilfsmittel zur Auswahl des richtigen Produkts in Bezug auf die angenommene wirtschaftlich angemessene Nutzungsdauer des Bauwerks.

### 3 Leistung des Produkts und Angaben der Methoden ihrer Bewertung

#### 3.1 Mechanische Festigkeit und Standsicherheit (BWR 1)

Wesentliches Merkmal	Leistung
Charakteristische Werte für Zug- und Querbeanspruchung	Siehe Anhang C 1
Anker- und Randabstände	Siehe Anhang B 3 und C 1
Dauerhaftigkeit	Korrosionsbeständigkeitsklasse (CRC) III gemäß EN 1993-1-4:2015

#### 3.2 Brandschutz (BWR 2)

Wesentliches Merkmal	Leistung
Brandverhalten	Klasse A1
Feuerwiderstand	Keine Leistung bestimmt

<sup>1</sup> Die technische Dokumentation, welche Bestandteil dieser Europäischen Technischen Bewertung ist, umfasst alle für Herstellung und Einbau des Ankers erforderlichen Angaben des Inhabers dieser ETA, dies sind insbesondere die Werkzeichnungen. Der vertraulich zu behandelnde Teil ist beim Deutschen Institut für Bautechnik hinterlegt und wird, soweit dies für die Aufgaben der in das Verfahren der Konformitätsbescheinigung eingeschalteten zugelassenen Stelle bedeutsam ist, dieser ausgehändigt.

**4 Angewandtes System zur Bewertung und Überprüfung der Leistungsbeständigkeit mit der Angabe der Rechtsgrundlage**

Gemäß dem Europäischen Bewertungsdokument EAD Nr. 330030-00-0601 gilt folgende Rechtsgrundlage: [97/161/EG].

Folgendes System ist anzuwenden: 2+

**5 Für die Durchführung des Systems zur Bewertung und Überprüfung der Leistungsbeständigkeit erforderliche technische Einzelheiten gemäß anwendbarem Europäischen Bewertungsdokument**

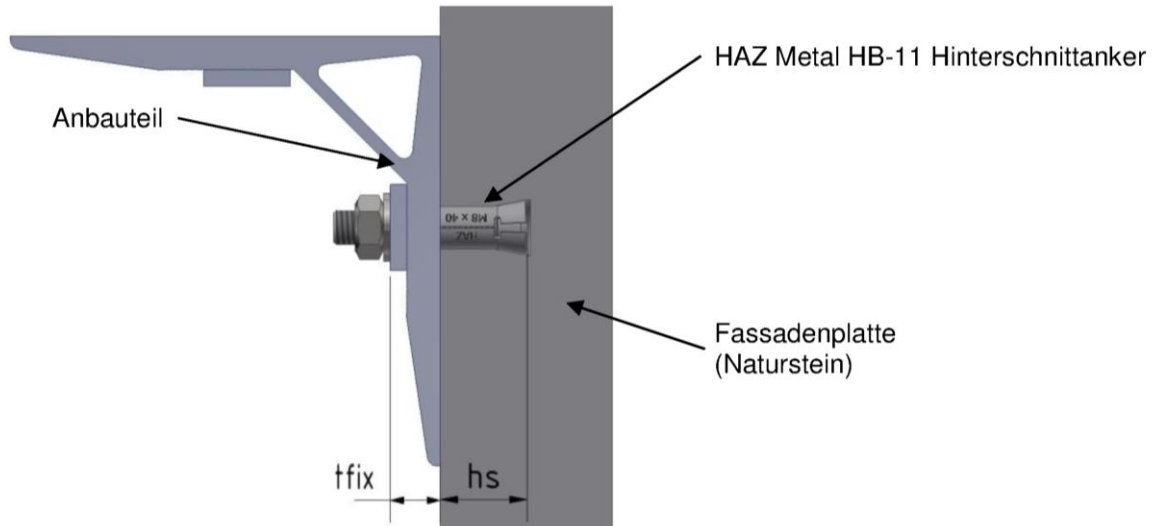
Technische Einzelheiten, die für die Durchführung des Systems zur Bewertung und Überprüfung der Leistungsbeständigkeit notwendig sind, sind Bestandteil des Prüfplans, der beim Deutschen Institut für Bautechnik hinterlegt ist.

Ausgestellt in Berlin am 13. Dezember 2018 vom Deutschen Institut für Bautechnik

BD Dipl.-Ing. Andreas Kummerow  
Abteilungsleiter

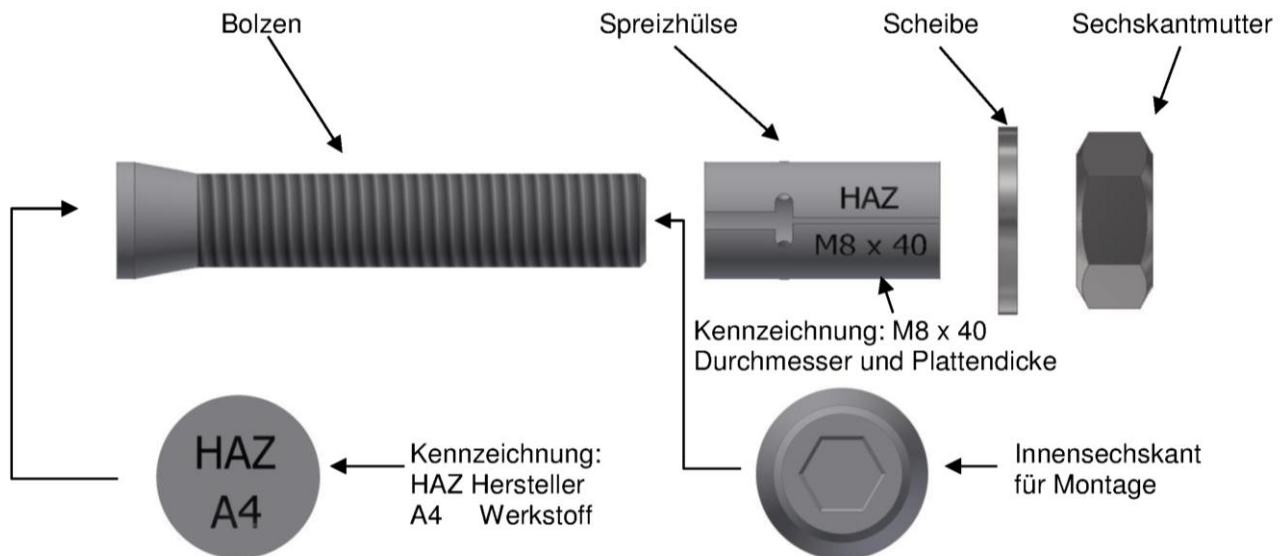
Beglaubigt

### Einbauzustand



### Produktbeschreibung

HAZ Metal Hinterschnittanker HB-11 mit Scheibe und Sechskantmutter



**Tabelle A1: Werkstoffe**

Bezeichnung	Werkstoff
HB-11 Bolzen mit Spreizhülse	Nichtrostender Stahl A4, gemäß EN 10088:2014
Scheibe	Nichtrostender Stahl A4, gemäß EN 10088:2014
Sechskantmutter	Nichtrostender Stahl A4-80, gemäß EN 10088:2014

### HAZ Metal - HB-11 Hinterschnittanker

#### Produktbeschreibung

Einbauzustand und Kennzeichnung des Hinterschnittankers  
Werkstoffe

### Anhang A1

## Angaben zum Verwendungszweck

### Befestigung unter:

- Statischer und quasistatischer Beanspruchung.

### Verankerungsgrund:

- Fassadenplatten aus Naturstein nach EN 1469:2015.
- Naturstein frei von Klüftungen und mechanisch wirksamen Rissen und Alterierungen.
- Natursteine klassifiziert nach Tabelle B1.
- Kennwerte der Platte entsprechen Tabelle B2.

### Tabelle B1: Gesteinsgruppen

	Gesteinsgruppe	Natursteine	Randbedingungen
IV	Sedimentgesteine mit „Hartgesteins-Charakteristik“ <sup>1)</sup>	Sandstein, Kalkstein und Marmor	Mindestrohdichte $\rho$ : Sandstein: 2,1 kg/dm <sup>3</sup>

<sup>1)</sup> Bei Fassadenplatten aus Natursteinen, die Anisotropieebenen aufweisen, darf der Unterschied zwischen den Biegezugfestigkeiten ermittelt parallel zur Schichtebene und senkrecht zu den Kanten der Schichtebenen nicht mehr als 50 % betragen.

### Anwendungsbedingungen (Umweltbedingungen):

- Gemäß EN 1993-1-4:2015 entsprechend der Korrosionswiderstandsklasse (siehe ETA Abschnitt 3.1).

### Bemessung:

- Die Fassadenverankerung muss unter der Verantwortung eines auf dem Gebiet des Fassadenbaus erfahrenen Ingenieurs für den jeweiligen Anwendungsfall bemessen werden.
- Unter Berücksichtigung der zu verankernden Lasten sind prüfbare Berechnungen und Konstruktionszeichnungen anzufertigen.
- Die Bemessung von Verankerung unter statischer und quasistatischer Belastung erfolgt in Übereinstimmung mit:  
EOTA Technical Report TR 062 „Design of fasteners for façade panels made of natural stone“.

HAZ Metal - HB-11 Hinterschnittanker

Verwendungszweck  
Spezifikationen

Anhang B1

**Einbau:**

- Die Herstellung der Bohrungen erfolgt im Werk oder der Baustelle unter Werkstattbedingungen; bei Herstellung auf der Baustelle wird die Ausführung durch den verantwortlichen Bauleiter oder einen fachkundigen Vertreter des Bauleiters überwacht.
- Die Hinterschnittbohrungen werden mit einem Spezialbohrer nach Tabelle B4 hergestellt. Der Bohrer sollte in Kombination mit dem Spezialbohrgerät HAZ-MC-11 verwendet werden. Andere geeignete Bohrmaschinen dürfen ebenfalls verwendet werden.
- Das Bohrmehl muss aus dem Bohrloch entfernt werden.
- Bei einer Fehlerbohrung ist ein neues Bohrloch im Abstand von mindestens der 2-fachen Tiefen der Fehlbohrung anzuordnen.
- Die Geometrie der Bohrlöcher ist in 1 % aller Bohrungen zu prüfen. Dabei sind folgende Maße nach den Angaben und Prüfanweisungen des Herstellers mit der Messhilfe nach Tabelle B3 zu prüfen und dokumentieren:
  - Durchmesser des Bohrlochs  $d_0$ ;
  - Tiefe des Bohrlochs  $h_1$ ;
  - Durchmesser des Hinterschnitts  $d_1$ ;
  - Höhe des Hinterschnitts  $h_2$ .

Bei Überschreitung der angegebenen Toleranzen nach Tabelle B3 ist die Geometrie des Bohrlochs an 25 % der erstellten Bohrungen zu kontrollieren. Bei keinem weiteren Bohrloch dürfen dann die Toleranzen überschritten werden, andernfalls sind alle Bohrlöcher zu kontrollieren. Bohrlöcher außerhalb der angegebenen Toleranzen sind zu verwerfen.

Anmerkung: Die Kontrolle des Bohrlochs an 1 % aller Bohrungen bedeutet, dass an einer von 25 Platten (dies entspricht 100 Bohrungen bei Platten mit 4 Hinterschnittankern) eine Bohrung zu kontrollieren ist. Bei Überschreitung der in Tabelle B3 angegebenen Toleranzen ist der Kontrollumfang auf 25 % der Bohrungen zu erhöhen, d.h. an allen 25 Platten ist je eine Bohrung zu kontrollieren.

- Die Fassadenplatten werden bei Transport und Lagerung auf der Baustelle vor Beschädigungen geschützt. Die Fassadenplatten werden nicht ruckartig eingehängt. Falls erforderlich, können Hebegeräte verwendet werden. Fassaden- oder Leibungsplatten mit Anrissen werden nicht montiert.
- Überkopfmontage ist erlaubt.

elektronische Kopie der eta des dibt: eta-17/0402

**HAZ Metal - HB-11 Hinterschnittanker**

**Verwendungszweck**  
Spezifikationen

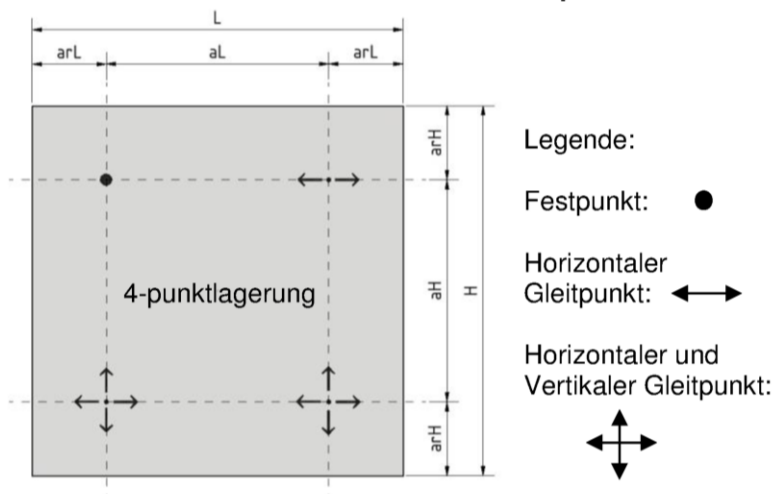
**Anhang B2**

**Tabelle B2: Eigenschaften der Fassadenplatten**

Plattennendicke (Gesteinsgruppe IV (Tab. B1))	$h_{nom}$	[mm]	$\geq 25 (30)^2$	
Minimale Plattendicke (Gesteinsgruppe IV (Tab. B1))	$h_{min}^{1)}$	[mm]	$h_s + 12,5 \text{ mm}$	
Maximale Plattenformate	A	[m <sup>2</sup> ]	4)	
Maximale Seitenlänge	H und L	[m]	4)	
Anzahl der Anker (Bild B1)	N	[-]	4	
Minimaler Randabstand <sup>3)</sup>	$a_{rH,min}$ , $a_{rL,min}$	[mm]	100	
Maximaler Randabstand	$a_{rH,max}$ , $a_{rL,max}$	[mm]	$0,25 * H$ $0,25 * L$	
Minimaler Achsabstand <sup>3)</sup>	$a_L$ und $a_H$	[mm]	$8 * h_s$	
<b>Minimale charakteristische Biegezugfestigkeit nach EN 12372</b>				
Warthauer Sandstein	Gesteinsgruppe IV	$\sigma_{5\%}$	[N/mm <sup>2</sup> ]	3,9
Jura Lage 18	Gesteinsgruppe IV	$\sigma_{5\%}$	[N/mm <sup>2</sup> ]	11,4

- 1) Die minimale Plattendicke entspricht dem unteren Toleranzwert der Plattennendicke.
- 2) Für Sand- und Kalksteine sowie Basaltlava: Plattendicke  $d \geq 30 \text{ mm}$ , wenn der vom Plattenhersteller garantierte untere Erwartungswert (5 %- Fraktile) der Biegezugfestigkeit  $< 8 \text{ N/mm}^2$  beträgt.
- 3) Bei kleinen Pass-, Differenz- oder Einfügestücken ist der Mindestrand- und Mindestachsabstand konstruktiv zu wählen. Bei Statischer Bemessung mittels FE-programmen sind auch kleinere Randabstände möglich.
- 4) Abhängig von Lasteinwirkungen.

**Bild B1: Geometrie de Natursteinplatten**



HAZ Metal - HB-11 Hinterschnittanker

Verwendungszweck  
Parameter der Natursteinplatten

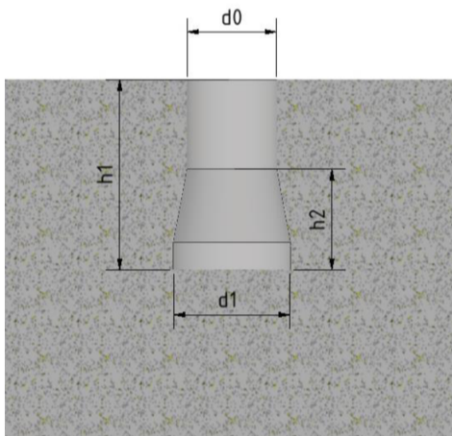
Anhang B3



**Tabelle B3: Installationsparameter**

Größe			M8
Einbindetiefe	$h_s$	[mm]	$12,5 \leq 0,5 * h_{nom} \leq 30$
Bohrlochtiefe	$h_1$	[mm]	$h_s + 1,0$
Bohrlochdurchmesser	$d_0$	[mm]	$10^{+0,8/+0,4}$
Durchmesser des Hinterschnitts	$d_1$	[mm]	$13 \pm 0,5$
Höhe des Hinterschnitts	$h_2$	[mm]	$11 \pm 0,5$
Installationsdrehmoment	$T_{inst}$	[Nm]	5
Schlüsselweite	SW	[mm]	13
Maximaler Durchmesser des Durchgangslochs im Anbauteil	$d_f$	[mm]	9
Maximale Dicke des Anbauteils	$t_{fix}$	[mm]	12

**Bild B2: Bohrlochgeometrie**



HAZ Metal - HB-11 Hinterschnittanker

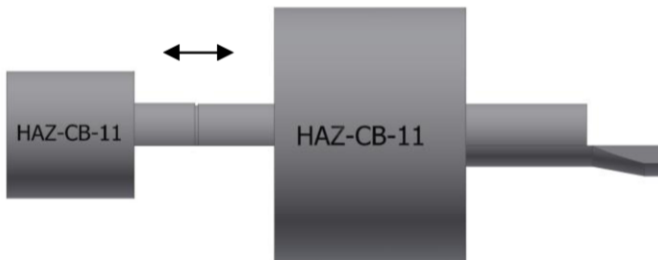
Verwendungszweck  
Installationsparameter

Anhang B4

**Bohrer HAZ-DB-11**



**HAZ Metal Messehre HAZ-CB-11**



**HAZ Metal Setzwerkzeug HAZ-ST-11**



**Tabelle B4: Bohr- und Setzwerkzeuge**

Anker	Bohren	Bohrloch prüfen	Installation
HB11-M8	HAZ-DB-11	HAZ-CB-10/13	HAZ-ST-11-M8

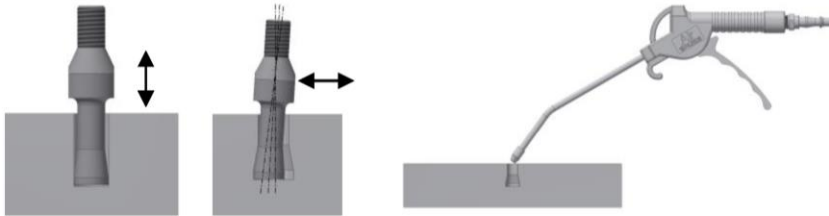
**HAZ Metal - HB-11 Hinterschnittanker**

**Verwendungszweck**  
Bohrertyp, Setzwerkzeug und Messlehre

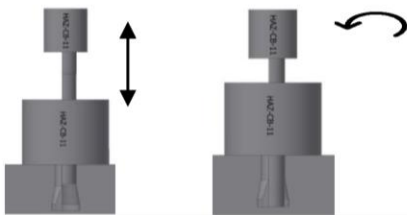
**Anhang B5**

## Montageanweisung

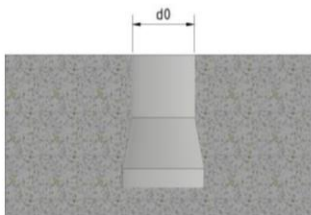
### Bohren und Reinigen des Bohrlochs mit Hinterschnitt



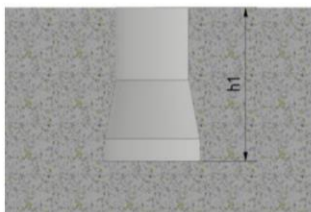
### Überprüfung des Bohrlochs mit Messlehre



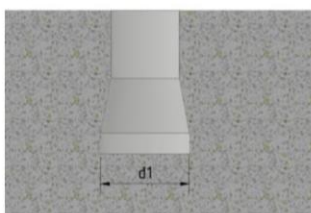
A) Durchmesser des Bohrloch  $d_0$



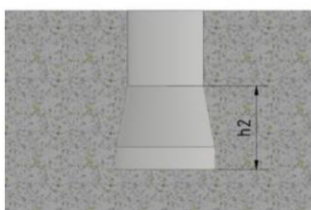
B) Tiefe des Bohrlochs  $h_1$



C) Durchmesser des Hinterschnitts  $d_1$



D) Höhe des Hinterschnittes  $h_2$

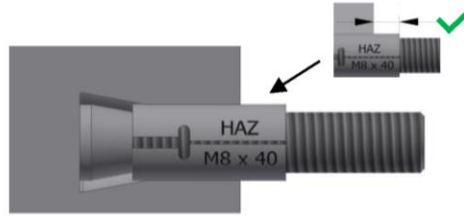
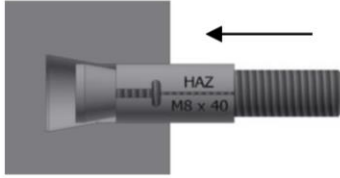


HAZ Metal - HB-11 Hinterschnittanker

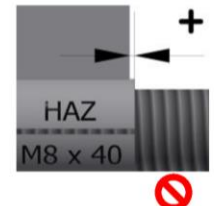
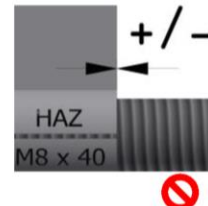
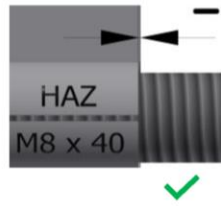
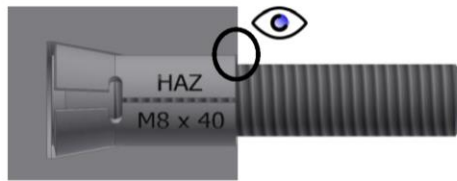
Verwendungszweck  
Montageanweisung

Anhang B6

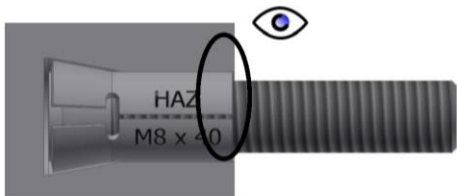
### Montage des Hinterschnittankers



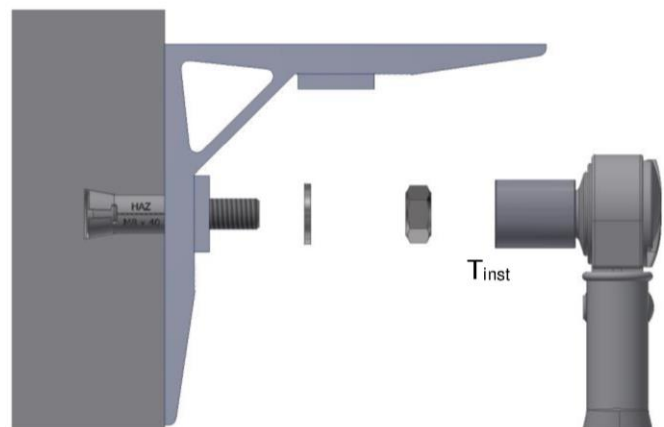
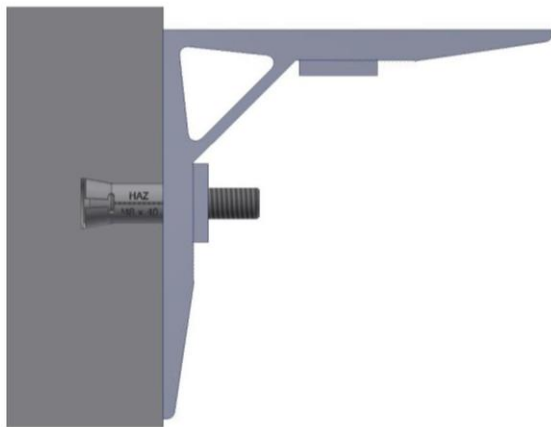
### Überprüfung der Einbindetiefe



### Überprüfung der Sichtbarkeit des Rotrings (Nachweis der korrekten Verspreizung)



### Installation des Anbauteils



HAZ Metal - HB-11 Hinterschnittanker

Verwendungszweck  
Montageanweisung

Anhang B7

**Tabelle C1: Charakteristischer Widerstand**

Größe			M8					
Handelsbezeichnung des Natursteins			Warthauer Sandstein			Jura Lage 18		
Herkunftsland			Polen			Deutschland		
Petrologische Beschreibung			Sandstein			Kalkstein		
Plattendicke	h	[mm]	30	30	40	30	65	65
Randabstand	a <sub>r</sub>	[mm]	100	100	100	100	100	100
Einbindetiefe	h <sub>s</sub>	[mm]	15	20	20	20	15	20
<b>Charakteristischer Widerstand:</b>								
Zugbeanspruchung	N <sub>Rk</sub> <sup>1)</sup>	[kN]	2,18	2,86	2,86	3,91	5,56	9,03
Querzugbeanspruchung	V <sub>Rk</sub> <sup>1)</sup>	[kN]	-	2,80	-	5,81	-	-
Teilsicherheitsbeiwert	γ <sub>M</sub>	[-]	1,8					
<b>Kombinierte Zug- und Querzugbeanspruchung:</b>								
	X		1,0			1,2		
	Y		1,0			1,5		

<sup>1)</sup> Für andere Natursteine nach Tabelle B1 wird der Widerstand nach Technical Report TR 062 "Design of facade panels made of natural stone" ermittelt.

**Tabelle C2: Charakteristischer Widerstand für Stahlversagen**

Größe			M8	
Charakteristischer Widerstand unter Zugbeanspruchung		N <sub>Rk,s</sub>	[kN]	25,63
Teilsicherheitsbeiwert		γ <sub>Ms</sub> <sup>1)</sup>	[-]	1,87
Charakteristischer Widerstand unter Querzugbeanspruchung		V <sub>Rk,s</sub>	[kN]	12,81
Teilsicherheitsbeiwert		γ <sub>Ms</sub> <sup>1)</sup>	[-]	1,56

<sup>1)</sup> Sofern andere nationale Regelungen fehlen.

HAZ Metal - HB-11 Hinterschnittanker

**Leistungsfähigkeit**  
Charakteristischer Widerstand für Naturstein und Stahlversagen

**Anhang C1**