

Zulassungsstelle für Bauprodukte und Bauarten

Bautechnisches Prüfamt

Eine vom Bund und den Ländern
gemeinsam getragene Anstalt des öffentlichen Rechts



Europäische Technische Bewertung

ETA-18/0038
vom 7. Juni 2018

Allgemeiner Teil

Technische Bewertungsstelle, die die Europäische Technische Bewertung ausstellt

Deutsches Institut für Bautechnik

Handelsname des Bauprodukts

TERMOZ PN 8

Produktfamilie,
zu der das Bauprodukt gehört

Kunststoff- Schlagdübel zur Verankerung von
außenseitigen Wärmedämm-Verbundsystemen mit
Putzschicht in Beton und Mauerwerk

Hersteller

ISOMAT S.A.
17th km Thessaloniki - Agios Athanasios Road
570 03 AGIOS ATHANASIOS
GRIECHENLAND

Herstellungsbetrieb

ISOMAT

Diese Europäische Technische Bewertung
enthält

12 Seiten, davon 3 Anhänge, die fester Bestandteil dieser
Bewertung sind.

Diese Europäische Technische Bewertung
wird ausgestellt gemäß der Verordnung (EU)
Nr. 305/2011, auf der Grundlage von

EAD 330196-01-0604

Die Europäische Technische Bewertung wird von der Technischen Bewertungsstelle in ihrer Amtssprache ausgestellt. Übersetzungen dieser Europäischen Technischen Bewertung in andere Sprachen müssen dem Original vollständig entsprechen und müssen als solche gekennzeichnet sein.

Diese Europäische Technische Bewertung darf, auch bei elektronischer Übermittlung, nur vollständig und ungekürzt wiedergegeben werden. Nur mit schriftlicher Zustimmung der ausstellenden Technischen Bewertungsstelle kann eine teilweise Wiedergabe erfolgen. Jede teilweise Wiedergabe ist als solche zu kennzeichnen.

Die ausstellende Technische Bewertungsstelle kann diese Europäische Technische Bewertung widerrufen, insbesondere nach Unterrichtung durch die Kommission gemäß Artikel 25 Absatz 3 der Verordnung (EU) Nr. 305/2011.

Besonderer Teil

1 Technische Beschreibung des Produkts

Der TERMOZ PN 8 besteht aus einer Dübelhülse aus Polypropylen (Neuware), einem Teller und einem zugehörigen Spezialnagel aus glasfaserverstärktem Polyamid (Neuware).
Der Dübel darf zusätzlich mit dem Aufsteckteller DT 90, DT 110 und DT 140 kombiniert werden.
Produkt und Produktbeschreibung sind in Anhang A dargestellt.

2 Spezifizierung des Verwendungszwecks gemäß dem anwendbaren Europäischen Bewertungsdokument

Von den Leistungen in Abschnitt 3 kann nur ausgegangen werden, wenn der Dübel entsprechend den Angaben und unter den Randbedingungen nach Anhang B verwendet wird.
Die Prüf- und Bewertungsmethoden, die dieser ETA zu Grunde liegen, führen zur Annahme einer Nutzungsdauer des Dübels von mindestens 25 Jahren. Die Angaben zur Nutzungsdauer können nicht als Garantie des Herstellers ausgelegt werden, sondern sind lediglich ein Hilfsmittel zur Auswahl der richtigen Produkte im Hinblick auf die erwartete wirtschaftlich angemessene Nutzungsdauer des Bauwerks.

3 Leistung des Produkts und Angabe der Methoden ihrer Bewertung

3.1 Sicherheit und Barrierefreiheit bei der Nutzung (BWR 4)

Wesentliches Merkmal	Leistung
Charakteristische Werte für Zugbeanspruchung	siehe Anhang C 1
Rand- und Achsabstände	siehe Anhang B 2
Tellersteifigkeit	siehe Anhang C 2
Verschiebungen	siehe Anhang C 2

3.2 Energieeinsparung und Wärmeschutz (BWR 6)

Wesentliches Merkmal	Leistung
Punktbezogener Wärmedurchgangskoeffizient	siehe Anhang C 2

4 Angewandtes System zur Bewertung und Überprüfung der Leistungsbeständigkeit mit der Angabe der Rechtsgrundlage

Gemäß dem Europäischen Bewertungsdokument EAD Nr. 330196-01-0604 gilt folgende Rechtsgrundlage: [97/463/EG].
Folgendes System ist anzuwenden: 2+

5 Für die Durchführung des Systems zur Bewertung und Überprüfung der Leistungsbeständigkeit erforderliche technische Einzelheiten gemäß anwendbarem Europäischen Bewertungsdokument

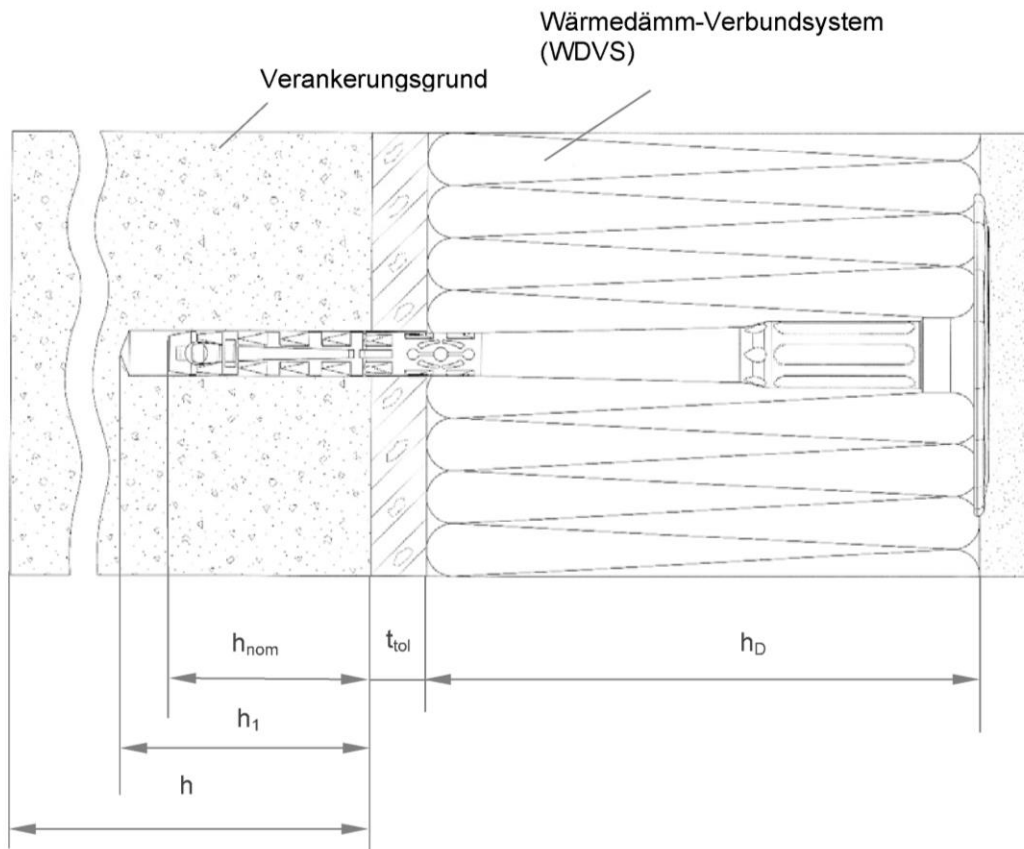
Technische Einzelheiten, die für die Durchführung des Systems zur Bewertung und Überprüfung der Leistungsbeständigkeit notwendig sind, sind Bestandteil des Prüfplans, der beim Deutschen Institut für Bautechnik hinterlegt ist.

Ausgestellt in Berlin am 7. Juni 2018 vom Deutschen Institut für Bautechnik

Dr.-Ing. Lars Eckfeldt
i. V. Abteilungsleiter

Beglaubigt

TERMOZ PN 8



Legende

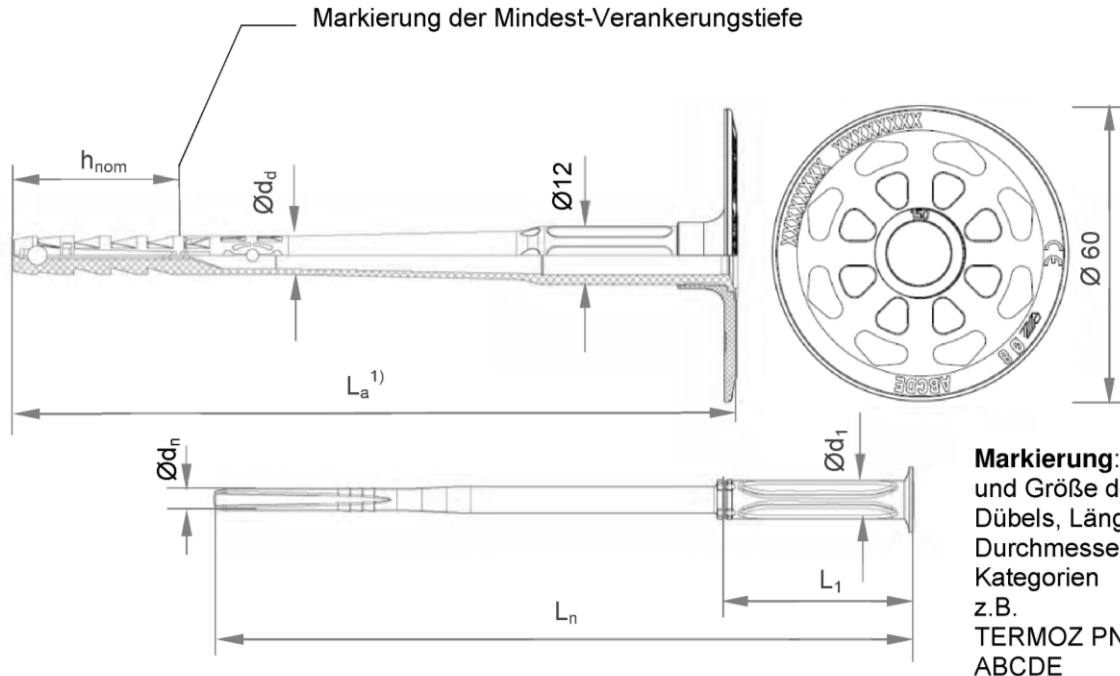
- h_{nom} = Gesamtlänge des Kunststoffdübels im Verankerungsgrund
- h_1 = Tiefe des Bohrlochs bis zum tiefsten Punkt
- h = vorhandene Dicke des Bauteils (Wand)
- h_D = Dämmstoffdicke
- t_{tol} = Dicke des Toleranzausgleiches oder der nichttragenden Deckschicht

TERMOZ PN 8

Produktbeschreibung
Einbauzustand

Anhang A1

TERMOZ PN 8



¹⁾ Unterschiedliche Dübellängen sind möglich

Tabelle A2.1: Abmessungen

Dübeltyp	Dübelhülse		Dazugehöriger Spezialnagel		
	$\varnothing d_d$ [mm]	h_{nom} [mm]	$\varnothing d_n$ [mm]	L_1 [mm]	$\varnothing d_1$ [mm]
TERMOZ PN 8	8	35/55 ¹⁾	4,4	40	8

¹⁾ Nur für Kat. „D“ und „E“

Bestimmung der max. Dämmstoffdicke:

$$h_D = L_a - h_{nom} - t_{tol}$$

z.B. für TERMOZ PN 8 8x150:

$$L_a = 148 \text{ mm}, h_{nom} = 35 \text{ mm}, t_{tol} = 10$$

$$h_D = 148 - 35 - 10 \approx 100 \text{ mm}$$

TERMOZ PN 8 :

$$L_{a \min} \geq 110 \text{ mm}; L_{a \max} \leq 230 \text{ mm}$$

$$L_a = \text{Länge des dazugehörigen Spezialnagels } L_n + 5 \text{ mm}$$

TERMOZ PN 8

Produktbeschreibung
Abmessungen

Anhang A2

Tabelle A3.1: Werkstoff

Benennung	Werkstoff
Dübelhülse	PP (Neuware), Farbe: grau
Spezialnagel	PA6 (Neuware) GF, Farbe: natur
Tellerelement/Aufstecksteller	PA6 (Neuware), GF Farbe: grau, orange, rot, grün, gelb, blau

Zeichnung des Aufsteckstellers

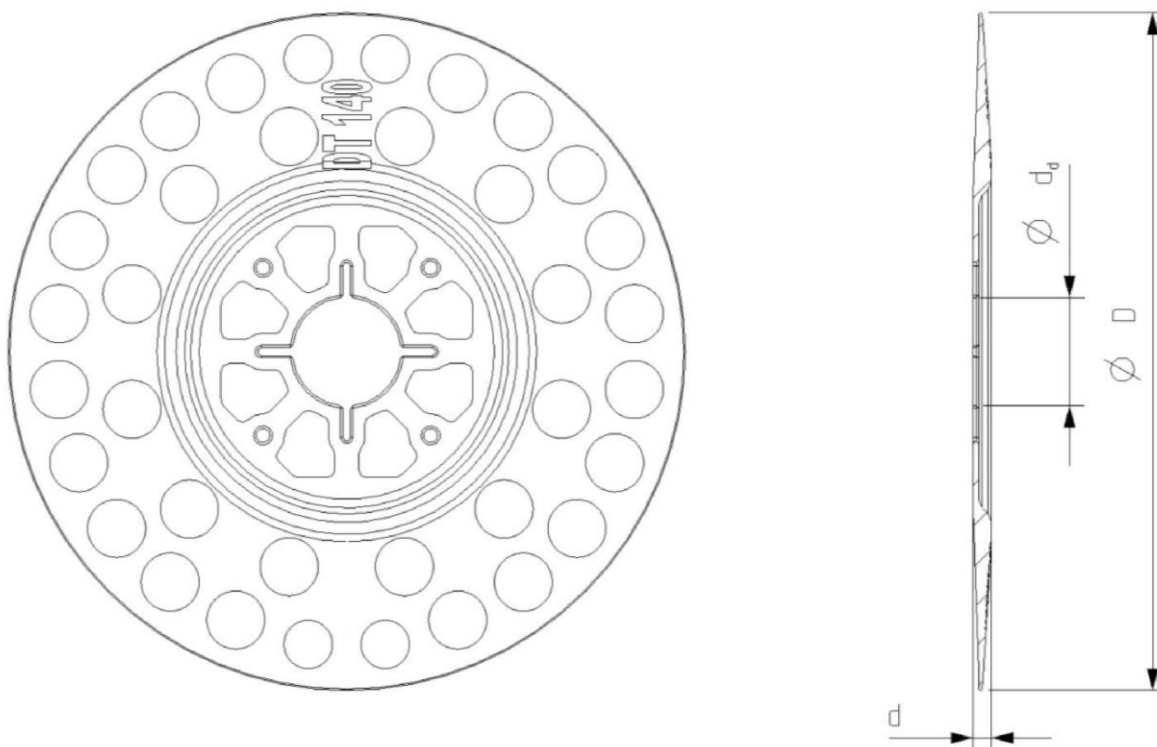


Tabelle A3.2 Dübelteller, Abmessungen und Werkstoff

Dübelteller	Ø D [mm]	Ø d _d [mm]	d [mm]	Werkstoff
DT 90 / 110 / 140	90 / 110 / 140	22,5	3,9	PA 6 GF

TERMOZ PN 8

Produktbeschreibung

Werkstoff
Aufstecksteller für die Kombination mit TERMOZ PN 8

Anhang A3

Angaben zum Verwendungszweck

Beanspruchung der Verankerung:

- Der Dübel darf nur für die Weiterleitung von Windsoglasten und nicht für die Weiterleitung von Eigenlasten des WDVS-Systems verwendet werden. Die Eigenlasten sind durch die Verklebung des Wärmedämm-Verbundsystems aufzunehmen.

Verankerungsgrund:

- Normalbeton (Nutzungskategorie A) gemäß Anhang C1.
- Vollsteinmauerwerk (Nutzungskategorie B), gemäß Anhang C1.
- Mauerwerk aus Hohl- oder Lochsteinen (Nutzungskategorie C), gemäß Anhang C1.
- Haufwerksporiger Leichtbeton (Nutzungskategorie D), gemäß Anhang C1.
- Porenbeton (Nutzungskategorie E), gemäß Anhang C1.
- Bei anderen Steinen der Nutzungskategorien A, B, C, D und E darf die charakteristische Tragfähigkeit der Dübel durch Baustellenversuche nach EOTA Technischer Report TR 051 Fassung April 2018 ermittelt werden.

Temperaturbereich:

- 0°C bis +40°C (Maximale Kurzzeittemperatur +40°C und Maximale Langzeittemperatur +24°C).

Bemessung:

- Die Bemessung der Verankerungen erfolgt unter der Verantwortung eines auf dem Gebiet der Verankerungen und des Mauerwerks erfahrenen Ingenieurs mit den Teilsicherheitsbeiwerten $\gamma_M = 2,0$ and $\gamma_F = 1,5$, sofern keine anderen nationalen Regelungen vorliegen.
- Unter Berücksichtigung der zu verankernden Lasten werden prüfbare Berechnungen und Konstruktionszeichnungen angefertigt. In den Konstruktionszeichnungen sind die Positionen der Dübel anzugeben.
- Die Befestigungen sind nur als Mehrfachbefestigung für WDV-Systeme zu verwenden.

Einbau:

- Bohrmethode gemäß Anhang C1.
- Einbau des Dübels durch entsprechend geschultes Personal unter der Aufsicht des Bauleiters.
- Temperatur beim Setzen des Dübels von 0°C bis +40°C
- UV-Belastung durch Sonneneinstrahlung des nicht durch Putz geschützten Dübels ≤ 6 Wochen.

TERMOZ PN 8

Verwendungszweck
Bedingungen

Anhang B1

Tabelle B2.1: Montagekennwerte

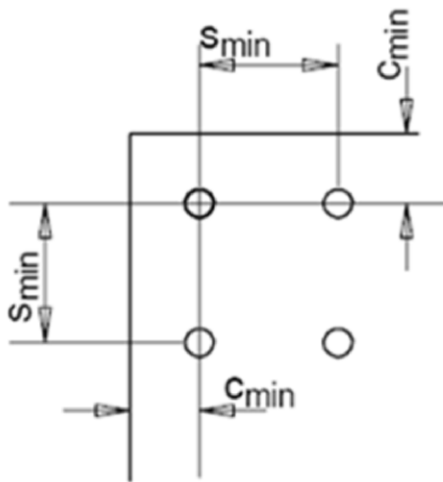
Dübeltyp	TERMOZ PN 8		
Nomineller Bohrdurchmesser	d_0	=	[mm] 8
Schneidendurchmesser des Bohrers	d_{cut}	≤	[mm] 8,45
Tiefe des Bohrlochs bis zum tiefsten Punkt	h_1	≥	[mm] 45/65 ¹⁾
Gesamtlänge des Kunststoffdübels im Verankerungsgrund	h_{nom}	≥	[mm] 35/55 ¹⁾

¹⁾ Nur für Kat. "D" und "E"

Tabelle B2.2: Dübelabstände und Bauteilabmessungen

	TERMOZ PN 8		
Mindestbauteildicke	h	=	[mm] 100
Minimaler Achsabstand	s_{min}	=	[mm] 100
Minimaler Randabstand	c_{min}	=	[mm] 100

Anordnung der Dübel

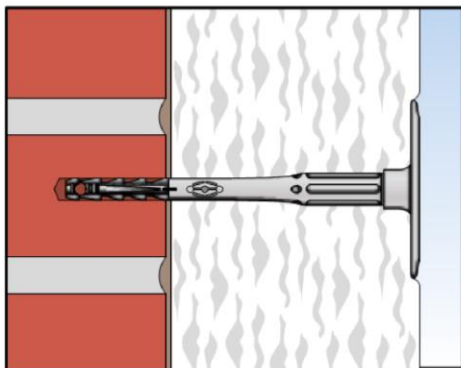
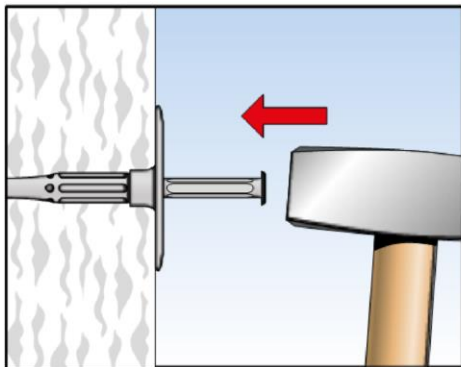
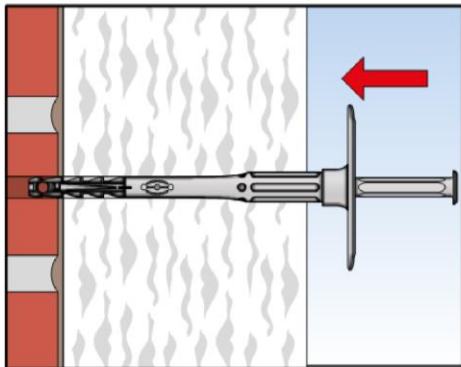
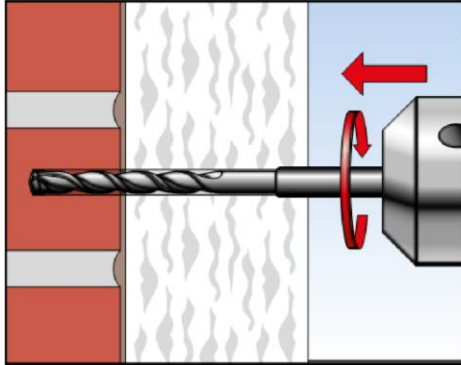


TERMOZ PN 8

Verwendungszweck
Montagekennwerte
Minimale Achs- und Randabstände

Anhang B2

Montageanleitung



1. Bohrlocherstellung anhand der entsprechenden Bohrmethode.

2. Einführen des Dübels von Hand.

3. Setzen des Dübels mit Hammerschlägen.

4. Richtig gesetzter Dübel.

TERMOZ PN 8

Verwendungszweck
Montageanleitung

Anhang B3

Tabelle C1.1: Charakteristische Zugtragfähigkeit N_{RK} in [kN] für einen Einzeldübel

Verankerungsgrund	Nutzungs-kat. ¹⁾	Roh-dichte-klasse ρ [kg/dm ³]	Mindest-druck-festigkeit f_b [N/mm ²]	Bemerkungen	Bohr-verfah-ren ²⁾	Charakteristische Tragfähigkeit N_{RK} [kN] TERMOZ PN 8
Beton \geq C12/15 - C50/60 gemäß EN 206-1:2000	A	-	-	-	H	0,5
Mauerziegel Mz z.B. gemäß EN 771-1:2011	B	$\geq 2,0$	12	Querschnitt bis 15% durch Lochung senkrecht zur Lagerfläche reduziert	H	0,6
Kalksandvollstein KS z.B. gemäß EN 771-2:2011	B	$\geq 1,8$	12	Querschnitt bis 15% durch Lochung senkrecht zur Lagerfläche reduziert	H	0,6
Hochlochziegel z.B. gemäß EN 771-1:2011, HLz	C	$\geq 1,0$	12	Querschnitt zwischen 15% und 50% durch Lochung senkrecht zur Lagerfläche reduziert. Außenstegdicke ≥ 12 mm	D	0,4
Kalksandlochstein z.B. gemäß EN 771-2:2011, KSL	C	$\geq 1,4$	12	Querschnitt zwischen 15% und 50% durch Lochung senkrecht zur Lagerfläche reduziert. Außenstegdicke ≥ 23 mm	H	0,4
Hohlblockstein Leichtbeton, z.B. gemäß EN 771-3:2011, Hbl	C	$\geq 1,2$	10	-	H	0,5
Haufwerksporiger Leichtbeton, LAC EN 1520:2011, EN 771-3:2011	D	$\geq 0,9$	4	Mindestbauteildicke oder Mindestaußenstegdicke $t = 50$ mm	H	0,3
			6			0,4
Porenbetonblöcke, z. B. AAC gemäß EN 771-4:2011	E	$\geq 0,5$	4	-	D	0,3
		$\geq 0,6$	6			0,4

1) Siehe Anhang B 1

2) D = Drehbohren | H = Hammerbohren

TERMOZ PN 8

Leistungen

Charakteristische Zugtragfähigkeit des Einzeldübels

Anhang C1

Tabelle C2.1: Punktbezogener Wärmedurchgangskoeffizient gemäß EOTA Technical Report TR 025 : 2016 – 05

Dübeltyp	Dämmstoffdicke h_D [mm]	Punktbezogener Wärmedurchgangskoeffizient χ [W/K]
TERMOZ PN 8	60 - 180	0,000

Tabelle C2.2: Tellersteifigkeit gemäß EOTA Technical Report TR 026 : 2016 – 05

Dübeltyp	Maximale Größe des Dübel Tellers [mm]	Durchzugswiderstand des Dübel Tellers [kN]	Tellersteifigkeit [kN/mm]
TERMOZ PN 8	60	1,7	0,6

Tabelle C2.3 Verschiebungen

Verankerungsgrund	Zuglast N_{Rd} [kN]	Verschiebungen δ_m [mm]
Beton \geq C12/15 – C50/60 (EN 206-1:2011)	0,15	0,2
Mauerziegel z.B. gemäß EN 771-1:2011, Mz 12	0,20	0,2
Kalksandvollstein z.B. gemäß EN 771-2 :2011, KS 12	0,20	0,3
Hochlochziegel z.B. gemäß EN 771-1:2011, Hlz 12	0,15	0,4
Kalksandlochstein z.B. gemäß EN 771-2:2011, KSL 12	0,15	0,2
Hohlblockstein Leichtbeton z.B. gemäß EN 771-3:2011, Hbl 4	0,15	0,2
Haufwerksporiger Leichtbeton z.B. gemäß EN 1520:2011, EN 771-3	LAC 4	0,10
	LAC 6	0,13
Porenbetonblöcke z.B. gemäß EN 771-4	AAC 4	0,10
	AAC 6	0,13

TERMOZ PN 8

Leistungen

Punktbezogener Wärmedurchgangskoeffizient | Tellersteifigkeit
Verschiebungen

Anhang C2