

Zulassungsstelle für Bauprodukte und Bauarten

Bautechnisches Prüfamt

Eine vom Bund und den Ländern  
gemeinsam getragene Anstalt des öffentlichen Rechts



## Europäische Technische Bewertung

**ETA-18/0102**  
**vom 13. April 2018**

### Allgemeiner Teil

Technische Bewertungsstelle, die die Europäische Technische Bewertung ausstellt

Deutsches Institut für Bautechnik

Handelsname des Bauprodukts

Hilti Lochplatte MQZ-L11 und Hilti Lochplatte MQZ-L13

Produktfamilie,  
zu der das Bauprodukt gehört

Produkte für Installationssysteme für technische Gebäudeausstattung wie Rohre, Kanäle, Leitungen und Kabel

Hersteller

Hilti AG  
Feldkircherstraße 100  
9494 Schaan  
FÜRSTENTUM LIECHTENSTEIN

Herstellungsbetrieb

L 1000446  
L 1005049

Diese Europäische Technische Bewertung enthält

12 Seiten, davon 8 Anhänge, die fester Bestandteil dieser Bewertung sind.

Diese Europäische Technische Bewertung wird ausgestellt gemäß der Verordnung (EU) Nr. 305/2011, auf der Grundlage von

EAD 280016-00-0602

Die Europäische Technische Bewertung wird von der Technischen Bewertungsstelle in ihrer Amtssprache ausgestellt. Übersetzungen dieser Europäischen Technischen Bewertung in andere Sprachen müssen dem Original vollständig entsprechen und müssen als solche gekennzeichnet sein.

Diese Europäische Technische Bewertung darf, auch bei elektronischer Übermittlung, nur vollständig und ungekürzt wiedergegeben werden. Nur mit schriftlicher Zustimmung der ausstellenden Technischen Bewertungsstelle kann eine teilweise Wiedergabe erfolgen. Jede teilweise Wiedergabe ist als solche zu kennzeichnen.

Die ausstellende Technische Bewertungsstelle kann diese Europäische Technische Bewertung widerrufen, insbesondere nach Unterrichtung durch die Kommission gemäß Artikel 25 Absatz 3 der Verordnung (EU) Nr. 305/2011.

## Besonderer Teil

### 1 Technische Beschreibung des Produkts

Inhalt dieser Europäischen Technischen Bewertung sind die Hilti Lochplatte MQZ-L11 und Hilti Lochplatte MQZ-L13. Die Hilti Lochplatten MQZ-L11 und MQZ-L13 sind rechteckig gestanzte Stahlplatten mit zentrisch angeordneter Öffnung von 11.5 mm bzw. 13.5 mm Durchmesser. Die Platten sind im Bereich der Ecken aufgekantet, um eine passgenaue Befestigung an den Hilti Montageschienen zu ermöglichen.

Anhang A beschreibt die Abmessungen und Werkstoffe der Hilti Lochplatten MQZ-L11 und MQZ-L13. Die Voraussetzungen für die Leistungsbewertung sind in Anhang B beschrieben.

### 2 Spezifizierung des Verwendungszwecks gemäß dem anwendbaren Europäischen Bewertungsdokument

Von den Leistungen in Abschnitt 3 kann nur ausgegangen werden, sofern die Hilti Lochplatten MQZ-L11 und MQZ-L13 entsprechend den Angaben und unter den Randbedingungen nach den Anhängen A bis D verwendet werden. Die Prüf- und Bewertungsmethoden, die dieser Europäischen Technischen Bewertung zu Grunde liegen, führen zur Annahme einer Nutzungsdauer der Hilti Lochplatten MQZ-L11 und MQZ-L13 von mindestens 50 Jahren unter Endnutzungsbedingungen und normalen Temperaturen in Innenräumen. Die Angaben zur Nutzungsdauer können nicht als Garantie des Herstellers ausgelegt werden, sondern sind lediglich ein Hilfsmittel zur Auswahl der richtigen Produkte im Hinblick auf die erwartete wirtschaftlich angemessene Nutzungsdauer des Bauwerks.

Gemäß Europäischem Bewertungsdokument EAD 280016-00-0602 sind folgende Verwendungszwecke für das Produkt vorgesehen:

- a) Installation zur Halterung von Sprinkler-Bausätzen;
- b) Installation zur Halterung von technischer Gebäudeausstattung wie Rohre, Kanäle, Leitungen und Kabel.

### 3 Leistung des Produkts und Angaben der Methoden ihrer Bewertung

#### 3.1 Brandschutz (BWR 2)

Wesentliches Merkmal	Leistung
Brandverhalten	Klasse A1

#### 3.2 Sicherheit und Barrierefreiheit bei der Nutzung (BWR 4)

Wesentliches Merkmal	Leistung
Abmessungen und Werkstoffe Hilti Lochplatten MQZ-L11 und MQZ-L13	siehe Anhang A
Widerstand Hilti Lochplatten MQZ-L11 und MQZ-L13 bei Raumtemperatur	siehe Anhang C
Widerstand Hilti Lochplatten MQZ-L11 und MQZ-L13 bei erhöhten Temperaturen	siehe Anhang D

**4 Angewandtes System zur Bewertung und Überprüfung der Leistungsbeständigkeit mit der Angabe der Rechtsgrundlage**

Gemäß Europäischem Bewertungsdokument EAD 280016-00-0602 gelten die folgenden Rechtsgrundlagen:

- Im Fall des in Abschnitt 2 genannten Verwendungszwecks a):  
Entscheidung der Kommission Nr. 1996/577/EC:  
System 1 ist zur Bewertung und Überprüfung der Leistungsbeständigkeit anzuwenden.
- Im Fall des in Abschnitt 2 genannten Verwendungszwecks b):  
Entscheidung der Kommission Nr. 1999/472/EC:  
System 3 ist zur Bewertung und Überprüfung der Leistungsbeständigkeit anzuwenden.

**5 Für die Durchführung des Systems zur Bewertung und Überprüfung der Leistungsbeständigkeit erforderliche technische Einzelheiten gemäß anwendbarem Europäischen Bewertungsdokument**


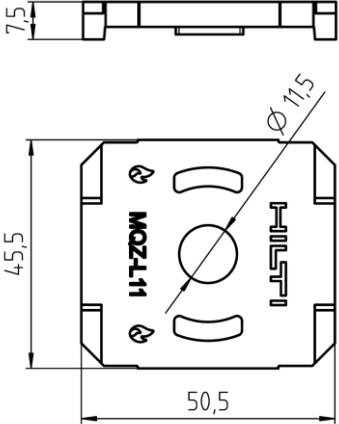

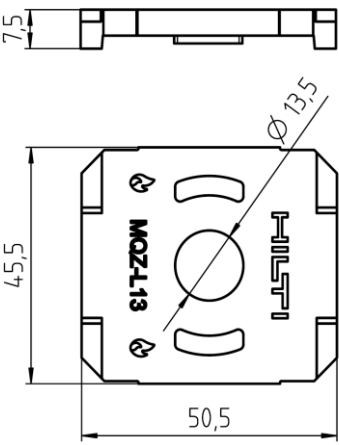
Technische Einzelheiten, die für die Durchführung des Systems zur Bewertung und Überprüfung der Leistungsbeständigkeit notwendig sind, sind im Prüfplan (vertraulicher Bestandteil dieser Europäischen Technischen Bewertung) angegeben, der beim Deutschen Institut für Bautechnik hinterlegt ist.

Ausgestellt in Berlin am 13. April 2018 vom Deutschen Institut für Bautechnik

BD Dipl.-Ing. Andreas Kummerow  
Abteilungsleiter

Beglaubigt

Tabelle A1: Abmessungen und Werkstoffe der Lochplatten

Abbildung	Abmessungen [mm]	Bezeichnung	Artikelnummer	Werkstoffe
		MQZ-L11	2199455	S235JR gemäß EN 10025-2, verzinkt
		MQZ-L13	2199456	S235JR gemäß EN 10025-2, verzinkt

Hilti Lochplatte MQZ-L11 und Hilti Lochplatte MQZ-L13

Produktbeschreibung  
Abmessungen und Werkstoffe

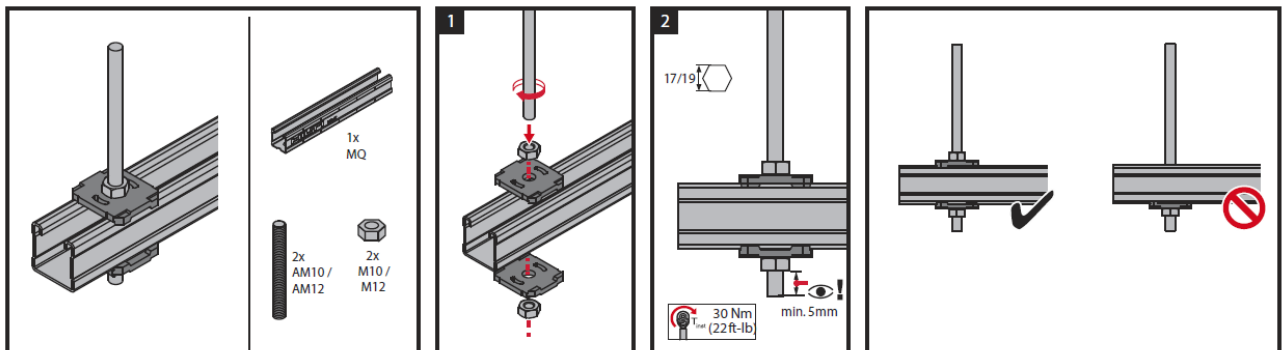
Anhang A

- Die Lochplatten MQZ-L11 und MQZ-L13 werden verwendet in Installationssystemen der Technischen Gebäudeausrüstung bei Raumtemperatur und bei erhöhten Temperaturen. Die Lochplatten MQZ-L11 und MQZ-L13 dienen der Lastabtragung von Bauteilen der Technischen Gebäudeausrüstung wie Leitungen und Ausrüstungen für Sprinkler-, Wasser-, Heizungs-, Kühl-, Lüftungs-, Elektro- und sonstigen Installationen. Die in dieser ETA beschriebenen Lochplatten sind geeignet, diese lastabtragende Funktion unter den Bedingungen des Abschnitts 2 zu erfüllen.
- Lochplatten MQZ-L11 und MQZ-L13 werden eingesetzt zur Fixierung von Gewindestangen an Montageschienen oder Konsolen in Verbindung mit 6-kant Muttern.
- Die folgenden Angaben sind Voraussetzung für die Angaben zur Leistungsbewertung in den Anhängen C und D:
  - Die Leistungen der Lochplatten MQZ-L11 ergeben sich in Verbindung mit verzinkten Hilti-Gewindestangen der Festigkeitsklasse 4.8 nach EN ISO 898-1 gemäß Tabelle B2.1, verzinkten 6-kant Muttern der Festigkeitsklasse 8 nach EN ISO 898-2 gemäß Tabelle B2.3 und Hilti Montageschienen nach Anhang B3 bis B5.
  - Die Leistungen der Lochplatten MQZ-L13 ergeben sich in Verbindung mit verzinkten Hilti-Gewindestangen der Festigkeitsklasse 4.8 nach EN ISO 898-1 gemäß Tabelle B2.2, verzinkten 6-kant Muttern der Festigkeitsklasse 8 nach EN ISO 898-2 gemäß Tabelle B2.4, Hilti Montageschienen nach Anhang B3 bis B5.
  - Die Angaben zu Widerstand bei Raumtemperatur und bei erhöhten Temperaturen gelten für statische und zentrische Einwirkungen gemäß folgendem Aufbau:

Der zentrische Abstand der Lochplatten MQZ-L11 oder MQZ-L13 vom Schienenende beträgt 25 mm. Der Achsabstand der Aufhängpunkte mit den Lochplatten beträgt 250 mm. Die Lasteinleitung in die Montageschiene erfolgt zentrisch zwischen den Aufhängepunkten.

- Die Zeitangaben in Verbindung mit den Widerstands- und Verformungswerten bei erhöhten Temperaturen beziehen sich auf die Randbedingungen der Einheitstemperaturkurve gemäß EN 1363-1.
- Montagehinweise

Die Schienen sind mittig zwischen den Lang- oder Rundlöchern an den Markierungen abgelängt, wobei das abgelängte Schienenende innerhalb einer Toleranz von 2 mm gemessen von jeder Seite der Markierung liegt.



Hilti Lochplatte MQZ-L11 und Hilti Lochplatte MQZ-L13

Voraussetzungen für die Leistungsbewertung

Anhang B1

Tabelle B2.1: Gewindestangen für die Verwendung mit MQZ-L11

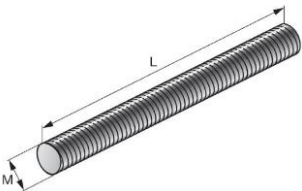
Abbildung	Bezeichnung	Artikelnummer	Gewinde M	L [mm]	Werkstoff
	AM10x3000 4.8	216418	M10	3000	Festigkeitsklasse 4.8 gemäß DIN 976-1, verzinkt
	AM10x2000 4.8	339796	M10	2000	
	AM10x1000 4.8	339795	M10	1000	

Tabelle B2.2: Gewindestangen für die Verwendung mit MQZ-L13

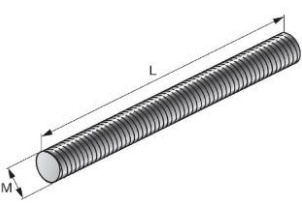
Abbildung	Bezeichnung	Artikelnummer	Gewinde M	L [mm]	Werkstoff
	AM12x3000 4.8	216421	M12	3000	Festigkeitsklasse 4.8 gemäß DIN 976-1, verzinkt
	AM12x2000 4.8	216420	M12	2000	
	AM12x1000 4.8	339797	M12	1000	

Tabelle B2.3: 6-kant Mutter für die Verwendung mit MQZ-L11

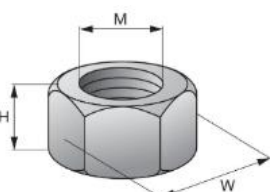
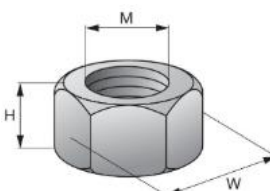
Abbildung	Bezeichnung	Artikel- nummer	Gewinde M	W [mm]	H [mm]	Werkstoff
	M10 hexagonal nut	216466	M10	17	8	Festigkeitsklasse 8 gemäß ISO 4032, verzinkt

Tabelle B2.4: 6-kant Mutter für die Verwendung mit MQZ-L13

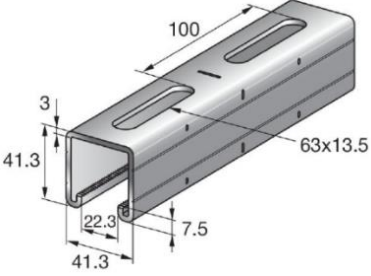
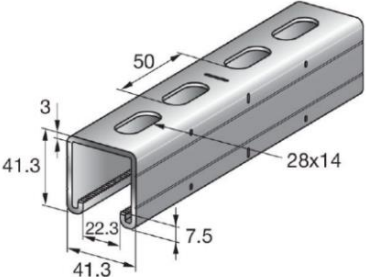
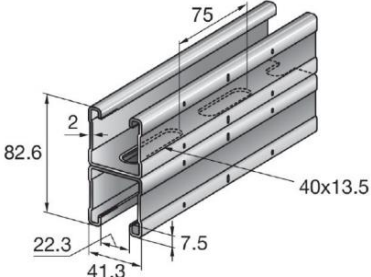
Abbildung	Bezeichnung	Artikel- nummer	Gewinde M	W [mm]	H [mm]	Werkstoff
	M12 hexagonal nut	216467	M12	19	10	Festigkeitsklasse 8 gemäß ISO 4032, verzinkt

Hilti Lochplatte MQZ-L11 und Hilti Lochplatte MQZ-L13

Voraussetzungen für die Leistungsbewertung

Anhang B2

Tabelle B3: Abmessungen und Werkstoffe der Montageschienen für die Verwendung mit den Hilti Lochplatten

Abbildung <sup>1)</sup>	Artikelnummer	Bezeichnung	Länge [m]	Werkstoffe
	369596	MQ-41/3 3M	3	S250GD+Z275-M-A-C gemäß EN 10346
	369597	MQ-41/3 6M	6	
	2048102	MQ-41/3 3M LL	3	S250GD+Z275-M-A-C gemäß EN 10346
	2048103	MQ-41/3 6M LL	6	
	369603	MQ-41 D 3m	3	S250GD+Z275-M-A-C gemäß EN 10346
	369604	MQ-41 D 6m	6	

<sup>1)</sup> Abmessungen in mm

Hilti Lochplatte MQZ-L11 und Hilti Lochplatte MQZ-L13

Voraussetzungen für die Leistungsbewertung

Anhang B3



Tabelle B4: Abmessungen und Werkstoffe der Montageschienen für die Verwendung mit den Hilti Lochplatten

Abbildung <sup>2)</sup>	Artikelnummer	Bezeichnung	Länge [m]	Werkstoffe
	2184773	MQ-21.5 6m	6	S280GD+Z140-M-A-C gemäß EN 10346
	2184772	MQ-21.5 3m	3	
	2184771	MQ-21.5 2m	2	
	369592	MQ-41 6m	6	S250GD+Z275-M-A-C gemäß EN 10346
	369591	MQ-41 3m	3	
	304559	MQ-41 2m	2	
	2141964	MQ-41-L 6m	6	S250GD+Z140-M-A-C gemäß EN 10346
	2141965	MQ-41-L 3m	3	
	2141966	MQ-41-L 2m	2	

<sup>2)</sup> Abmessungen in mm

Hilti Lochplatte MQZ-L11 und Hilti Lochplatte MQZ-L13

Voraussetzungen für die Leistungsbewertung

Anhang B4

Tabelle B5: Querschnittswerte der Montageschienen für die Verwendung mit den Hilti Lochplatten

Beschreibung	Symbol	MQ-41/3	MQ-41/3 LL	MQ-41 D	MQ-21.5	MQ-41	MQ-41-L	Einheit
Querschnittsklasse nach EN 1993-1-1	-	3	3	3	3	3	3	-
Querschnittsfläche	A	375.88	379.93	545.97	142.71	263.62	199.57	mm <sup>2</sup>
	A <sub>tot</sub>	375.88	379.93	545.97	142.71	263.62	199.57	mm <sup>2</sup>
Schubfläche	A <sub>y</sub>	48.69	54.43	66.37	23.47	27.23	20.24	mm <sup>2</sup>
	A <sub>z</sub>	195.47	194.59	197.58	41.86	131.51	98.37	mm <sup>2</sup>
Lage Schwerpunktsachsen	y <sub>C,0</sub>	19.15	19.15	0.00	0.00	19.65	0.00	mm
	z <sub>C,0</sub>	20.57	20.76	0.00	-9.12	20.52	-19.91	mm
Trägheitsmomente	I <sub>y</sub>	76963.50	78224.80	323585.00	9168.75	57501.00	44773.00	mm <sup>4</sup>
	I <sub>z</sub>	107949.00	108011.00	154070.00	37416.40	76416.00	58981.50	mm <sup>4</sup>
Hauptachsenwinkel	α	90.00	90.00	0.00	90.00	90.00	90.00	°
Polare Trägheitsmomente	I <sub>p</sub>	184913.00	186236.00	477656.00	46585.10	133917.00	103754.00	mm <sup>4</sup>
	I <sub>p,M</sub>	778900.00	780561.00	477656.00	115093.00	601859.00	469974.00	mm <sup>4</sup>
Trägheitsradien	i <sub>y</sub>	14.31	14.35	24.35	8.02	14.77	14.98	mm
	i <sub>z</sub>	16.95	16.86	16.80	16.19	17.03	17.19	mm
Polare Trägheitsradien	i <sub>p</sub>	22.18	22.14	29.58	18.07	22.54	22.80	mm
	i <sub>p,M</sub>	45.52	45.33	29.58	28.40	47.78	48.53	mm
Wölbträgheitsradius	i <sub>w,M</sub>	7.02	7.02	17.32	6.85	7.19	7.44	mm
Torsionskonstante	J	848.88	856.29	575.03	76.58	269.75	112.13	mm <sup>4</sup>
Sek. Torsionskonstante	J <sub>s</sub>	105319.00	105394.00	91246.30	25157.50	74075.40	565590.00	mm <sup>4</sup>
Lage Schubmittelpunkt	y <sub>M,0</sub>	19.15	19.15	0.00	0.00	19.65	0.00	mm
	z <sub>M,0</sub>	60.32	60.31	0.00	12.77	62.63	22.92	mm
	y <sub>M</sub>	0.00	0.00	0.00	0.00	0.00	0.00	mm
	z <sub>M</sub>	39.75	39.55	0.00	21.90	42.11	42.84	mm
Wölbwiderstand	I <sub>w,C</sub>	2.09277E+08	2.07678E+08	1.43225E+08	23255400.00	1.66135E+08	1.34296E+08	mm <sup>6</sup>
	I <sub>w,M</sub>	38387600	38417600.00	1.43225E+08	5395050.00	31116700.00	26017600	mm <sup>6</sup>
	r <sub>w,M</sub>	0.00	0.00	0.00	0.00	0.00	0.00	-
Statische Momente	S <sub>y,max</sub>	4002.48	4108.45	7834.29	928.54	2906.72	2248.07	mm <sup>3</sup>
	S <sub>y,min</sub>	-3487.10	-3514.15	-7833.74	-788.66	-2672.22	-2093.62	mm <sup>3</sup>
	S <sub>z,max</sub>	5227.58	5230.56	7460.71	1811.93	3700.53	2856.29	mm <sup>3</sup>
	S <sub>z,min</sub>	-5277.58	-5230.56	-7460.71	-1811.93	-3700.54	-2856.25	mm <sup>3</sup>
Torsionswiderstandsmoment	S <sub>t</sub>	282.96	285.43	287.51	51.06	134.88	75.76	mm <sup>3</sup>
Max. plastische Biegemoment	M <sub>pl,y,k</sub>	NPA <sup>3)</sup>	NPA	NPA	NPA	NPA	NPA	kNm
Max. plastische Widerstandsmomente	M <sub>pl,z,k</sub>	NPA	NPA	NPA	NPA	NPA	NPA	kNm
	Z <sub>y</sub>	NPA	NPA	NPA	NPA	NPA	NPA	mm <sup>3</sup>
Plastische Schubflächen	Z <sub>z</sub>	NPA	NPA	NPA	NPA	NPA	NPA	mm <sup>3</sup>
	A <sub>pl,y</sub>	NPA	NPA	NPA	NPA	NPA	NPA	mm <sup>2</sup>
Lage der Flächenhalbierenden	A <sub>pl,z</sub>	NPA	NPA	NPA	NPA	NPA	NPA	mm <sup>2</sup>
	f <sub>y,0</sub>	NPA	NPA	NPA	NPA	NPA	NPA	mm
Plastische Scherkraft	f <sub>z,0</sub>	NPA	NPA	NPA	NPA	NPA	NPA	mm
	V <sub>pl,y,k</sub>	NPA	NPA	NPA	NPA	NPA	NPA	kN
Plastische Normalkraft	V <sub>pl,z,k</sub>	NPA	NPA	NPA	NPA	NPA	NPA	kN
	N <sub>pl,k</sub>	NPA	NPA	NPA	NPA	NPA	NPA	kN
Knickkurven	BC <sub>y</sub>	c	c	c	c	c	c	-
	BC <sub>z</sub>	c	c	c	c	c	c	-

<sup>3)</sup> NPA: Leistung nicht bewertet

Hilti Lochplatte MQZ-L11 und Hilti Lochplatte MQZ-L13

Voraussetzungen für die Leistungsbewertung

Anhang B5

Tabelle C1: Kraftrichtung und Anordnung der Lochplatten

Abbildung	Montageschiene
	<p>MQ-41/3 MQ-41/3 LL MQ-41 MQ-41-L MQ-21.5</p>
	<p>MQ-41 D</p>

Tabelle C2: Charakteristische Eigenschaften bei Raumtemperatur

Lochplatten	Montageschiene	Charakteristischer Auszugswiderstand	Teilsicherheitsbeiwert <sup>4)</sup>		
		$F_{Rk}$ [kN]	$\gamma_M$		
MQZ-L11 MQZ-L13	MQ-41/3	25.00	1.99		
	MQ-41/3 LL				
	MQ-41	18.40	1.75		
	MQ-41 D				
	MQ-41-L			11.70	1.40
	MQ-21.5			16.10	1.93

<sup>4)</sup> sofern keine anderen nationalen Regelungen vorliegen

Hilti Lochplatte MQZ-L11 und Hilti Lochplatte MQZ-L13

Kraftrichtung und Anordnung der Lochplatten  
Charakteristische Eigenschaften bei Raumtemperatur

Anhang C

Tabelle D1: Auszugswiderstand bei erhöhten Temperaturen (2 Anschlusspunkte),  
Parameter der Regressionskurve  $2 \cdot F_{Rk}(t) = c_3 (c_1 + c_2 / t)$

Lochplatten	Montage- schiene	c <sub>1</sub>	c <sub>2</sub>	c <sub>3</sub>	t <sub>min</sub> [Minuten]	t <sub>max</sub> [Minuten]
MQZ-L11 MQZ-L13	MQ-41/3	963.500	76594.354	0.847958	25	150
	MQ-41/3 LL					
	MQ-41	NPA <sup>5)</sup>	NPA	NPA	NPA	NPA
	MQ-41 D					
	MQ-41-L	NPA	NPA	NPA	NPA	NPA
	MQ-21.5	NPA	NPA	NPA	NPA	NPA

Tabelle D2: Auszugswiderstände  $F_{Rk,t}$  bei erhöhten Temperaturen<sup>6)</sup> für die einzelne Lochplatte

Lochplatten	Montage- schiene	F <sub>Rk,30</sub> [N]	F <sub>Rk,60</sub> [N]	F <sub>Rk,90</sub> [N]	F <sub>Rk,120</sub> [N]
MQZ-L11 MQZ-L13	MQ-41/3	1491	949	769	679
	MQ-41/3 LL				
	MQ-41	NPA	NPA	NPA	NPA
	MQ-41 D				
	MQ-41-L	NPA	NPA	NPA	NPA
	MQ-21.5	NPA	NPA	NPA	NPA

<sup>5)</sup> NPA: Leistung nicht bewertet

<sup>6)</sup> Kraftrichtung und Anordnung der Lochplatten siehe Tabelle C1

Hilti Lochplatte MQZ-L11 und Hilti Lochplatte MQZ-L13

Auszugswiderstände bei erhöhten Temperaturen

Anhang D