

Zulassungsstelle für Bauprodukte und Bauarten

Bautechnisches Prüfamt

Eine vom Bund und den Ländern
gemeinsam getragene Anstalt des öffentlichen Rechts



Europäische Technische Bewertung

ETA-18/0828
vom 21. November 2018

Allgemeiner Teil

Technische Bewertungsstelle, die die Europäische Technische Bewertung ausstellt

Handelsname des Bauprodukts

Produktfamilie,
zu der das Bauprodukt gehört

Hersteller

Herstellungsbetrieb

Diese Europäische Technische Bewertung enthält

Diese Europäische Technische Bewertung wird ausgestellt gemäß der Verordnung (EU) Nr. 305/2011, auf der Grundlage von

Deutsches Institut für Bautechnik

QUICK WU-B aktiv

Beschichtetes Fugenblech für Arbeits- und Sollrissfugen in Beton mit hohem Wassereindringwiderstand

Quick Bauprodukte GmbH
Westendamm 3
58239 Schwerte
DEUTSCHLAND

Produktionsanlage 8239

8 Seiten, davon 4 Anhänge, die fester Bestandteil dieser Bewertung sind.

EAD 320002-02-0605

Die Europäische Technische Bewertung wird von der Technischen Bewertungsstelle in ihrer Amtssprache ausgestellt. Übersetzungen dieser Europäischen Technischen Bewertung in andere Sprachen müssen dem Original vollständig entsprechen und müssen als solche gekennzeichnet sein.

Diese Europäische Technische Bewertung darf, auch bei elektronischer Übermittlung, nur vollständig und ungekürzt wiedergegeben werden. Nur mit schriftlicher Zustimmung der ausstellenden Technischen Bewertungsstelle kann eine teilweise Wiedergabe erfolgen. Jede teilweise Wiedergabe ist als solche zu kennzeichnen.

Die ausstellende Technische Bewertungsstelle kann diese Europäische Technische Bewertung widerrufen, insbesondere nach Unterrichtung durch die Kommission gemäß Artikel 25 Absatz 3 der Verordnung (EU) Nr. 305/2011.

Besonderer Teil

1 Technische Beschreibung des Produkts

Das Fugenblech "QUICK WU-B aktiv" besteht aus den folgenden Komponenten:

- Verzinktes Stahlblech mit den Abmessungen:

- h = 90 mm, t₀ = 0,75 mm,
- h = 100 mm, t₀ = 0,75 mm,
- h = 120 mm, t₀ = 0,75 mm oder
- h = 150 mm, t₀ = 0,75 mm

- beidseitiger Spezialbeschichtung auf mineralischer Basis

Für den Einbau des Fugenbleches werden zur Fixierung der Überlappungen "QUICK WU-B aktiv" Haltespangen/Halteclip geliefert. Das Verbundblech wird mit "QUICK WU-B aktiv" Omega-Bügeln fixiert. Der Kontakt der "aktiven" Beschichtung mit alkalischer Feuchtigkeit bzw. mit dem frischen Beton löst eine Kristallisation und eine Versinterung aus, die für eine dauerhafte Dichtheit der Fuge sorgt.

Es gibt folgende Produkttypen:

"QUICK WU-B aktiv" ohne Montagefuß und "QUICK WU-B aktiv" mit Montagefuß - für alle Arbeits- und Sollrissfugen.

Anhang A zeigt die Prinzipien und die Leistungsdaten des Produktes sowie die unterschiedlichen Arten von Produkten.

2 Spezifizierung des Verwendungszwecks gemäß dem anwendbaren Europäischen Bewertungsdokument

Das Fugenblech wird verwendet, um Fugen in Konstruktionen aus Beton mit hohem Wassereindringwiderstand (wasserundurchlässiger Beton) gegen das Eindringen von drückendem und nichtdrückendem Wasser (z. B. Grundwasser) und Bodenfeuchte abzudichten.

Folgende Kategorien sind vorgesehen:

- a) Arbeitsfugen
- b) Sollrissfugen für den Einsatz in Fertigteilen aus Beton
- c) Sollrissfugen für den Einsatz im Ortbeton

Von den Leistungen in Abschnitt 3 kann nur ausgegangen werden, wenn das Fugenblech entsprechend den Angaben und unter den Randbedingungen nach Anhang B verwendet wird.

Die Prüf- und Bewertungsmethoden, die dieser ETA zu Grunde liegen, führen zur Annahme einer Nutzungsdauer des Produkts von mindestens 50 Jahren. Die Angabe der Nutzungsdauer kann nicht als Garantie des Herstellers verstanden werden, sondern ist lediglich ein Hilfsmittel zur Auswahl des richtigen Produkts in Bezug auf die angenommene wirtschaftlich angemessene Nutzungsdauer des Bauwerks.

3 Leistung des Produkts und Angabe der Methoden ihrer Bewertung

3.1 Brandschutz (BWR 2)

Wesentliches Merkmal	Leistung
Brandverhalten	siehe Anhang A1

3.2 Hygiene, Gesundheit und Umweltschutz (BWR 3)

Wesentliches Merkmal	Leistung
Wasserdichtheit im Einbauzustand	siehe Anhang A1
Haftzugfestigkeit im Anlieferungszustand	siehe Anhang A1
Haftzugfestigkeit nach Wärmealterung	siehe Anhang A1
Dauerhaftigkeit	Nicht relevant für diese Produktgruppe

3.3 Allgemeine Aspekte

Der Nachweis der Dauerhaftigkeit und der Gebrauchstauglichkeit ist Bestandteil der Prüfung der wesentlichen Merkmale. Die Dauerhaftigkeit und die Gebrauchstauglichkeit sind nur sichergestellt, wenn die besonderen Bestimmungen zum Verwendungszweck gemäß Anhang B und die Angaben aus den technischen Unterlagen des Herstellers¹ eingehalten werden.

4 Angewandtes System zur Bewertung und Überprüfung der Leistungsbeständigkeit mit der Angabe der Rechtsgrundlage

Gemäß dem Europäischen Bewertungsdokument EAD Nr. 320002-02-0605 gilt folgende Rechtsgrundlage: 1999/90/EG

Folgendes System ist anzuwenden: 3

Zusätzlich gilt in Bezug auf das Brandverhalten für Produkte nach diesem Europäischen Bewertungsdokument folgende europäische Rechtsgrundlage: 2001/586/EG

Folgendes System ist anzuwenden: 3

5 Für die Durchführung des Systems zur Bewertung und Überprüfung der Leistungsbeständigkeit erforderliche technische Einzelheiten gemäß anwendbarem Europäischen Bewertungsdokument

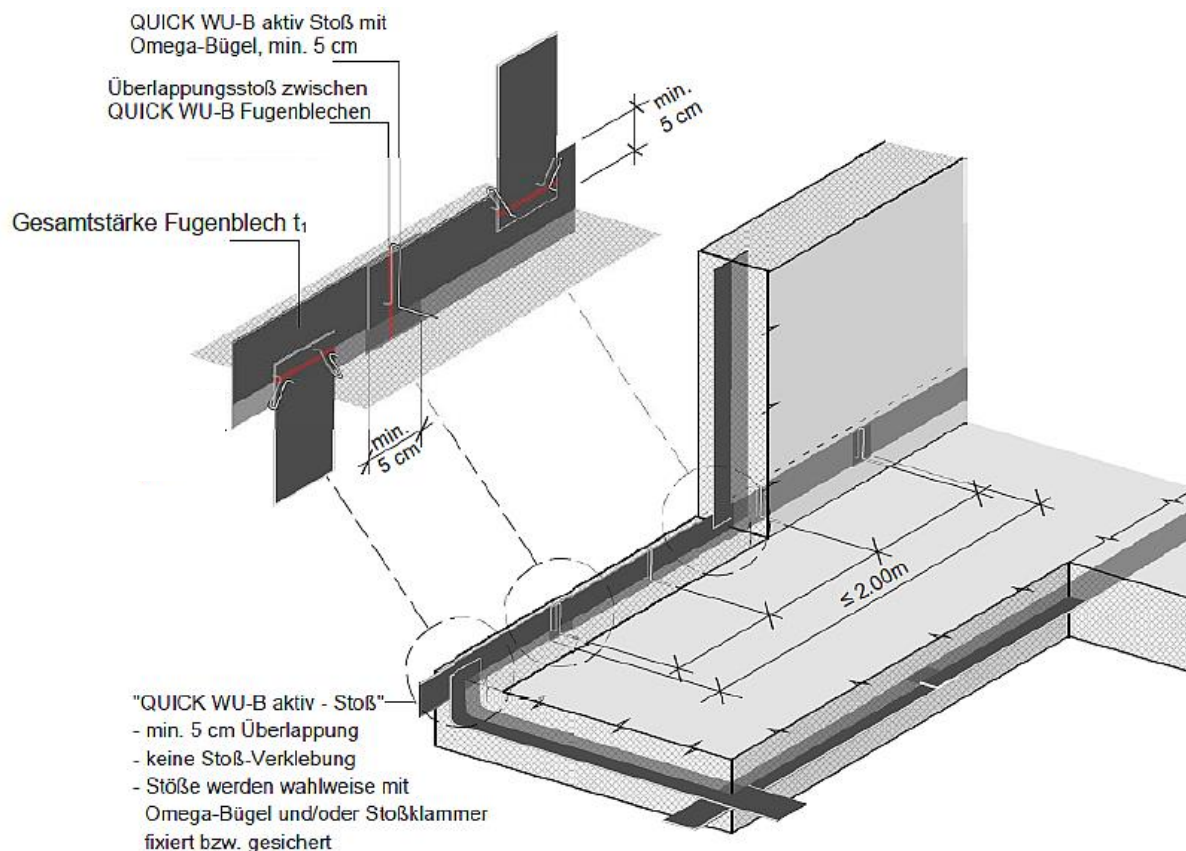
Technische Einzelheiten, die für die Durchführung des Systems zur Bewertung und Überprüfung der Leistungsbeständigkeit notwendig sind, sind Bestandteil des Kontrollplans, der beim Deutschen Institut für Bautechnik hinterlegt ist.

Ausgestellt in Berlin am 21. November 2018 vom Deutschen Institut für Bautechnik

BD Dipl.-Ing. Andreas Kummerow
Abteilungsleiter

Beglaubigt

¹ Die technischen Unterlagen des Herstellers umfassen alle für die Herstellung, Verarbeitung des Produktes und die Instandhaltung der daraus hergestellten Dachabdichtung erforderlichen Angaben des Herstellers und sind beim DIBt hinterlegt.



Leistungen des Produkts:

Brandverhalten nach EN 13501-1	Klasse E	
Wasserdichtheit im Einbauzustand	Klasse a)	Klasse b) und c)
h = 150 mm, $t_1 = 1,25$ mm	bis zu 20 m	bis zu 4 m
h = 120 mm, $t_1 = 1,25$ mm		
h = 100 mm, $t_1 = 1,25$ mm		
h = 90 mm, $t_1 = 1,25$ mm		
Haftzugfestigkeit im Anlieferungszustand	> 0.8 N/mm ²	
Haftzugfestigkeit nach Wärmealterung	bestanden (< 20 %)	

Klasse a): Alle Arten von Arbeitsfugen

Klasse b): Sollrissfugen für den Einsatz in Fertigteilen aus Beton

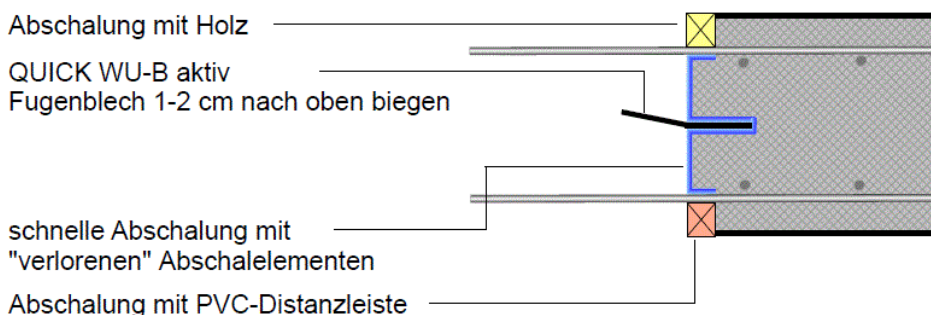
Klasse c): Sollrissfugen für den Einsatz im Ortbeton

QUICK WU-B aktiv
Quick Bauprodukte GmbH

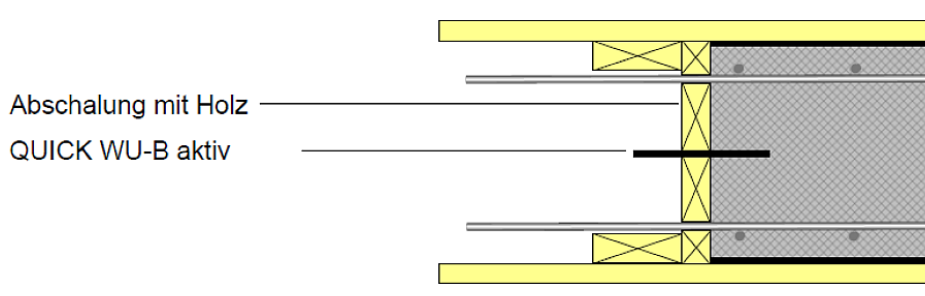
Systemaufbau, Stufen der Nutzungskategorien und Leistungen des Produkts

Anhang A1

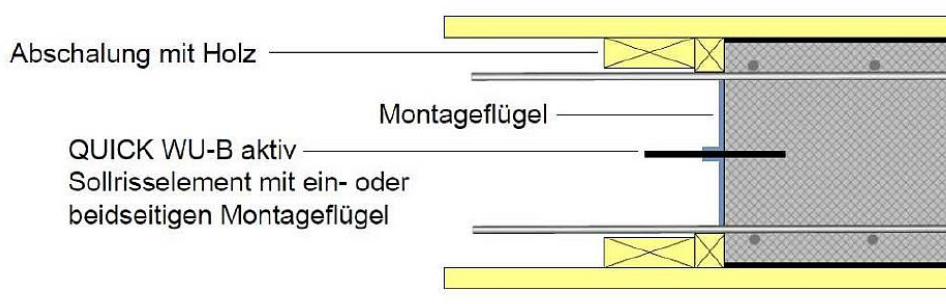
Bsp. Bodenplatte - Bodenplatte



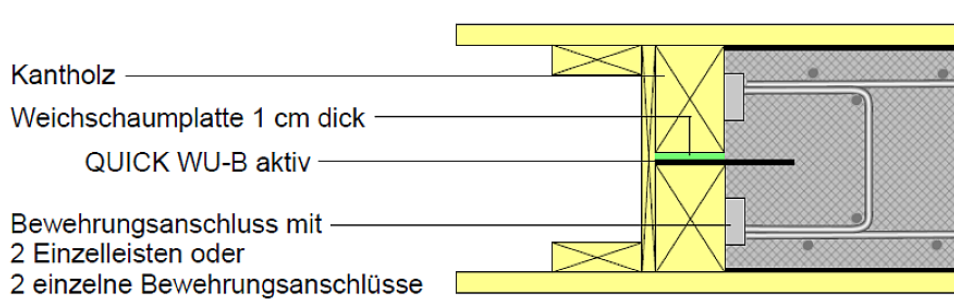
Bsp. Wand - Wand mit Bewehrungsdurchdringung



Bsp. Wand - Wand mit QUICK WU-B aktiv Sollrisselement



Bsp. Wand - Wand ohne Bewehrungsdurchdringung

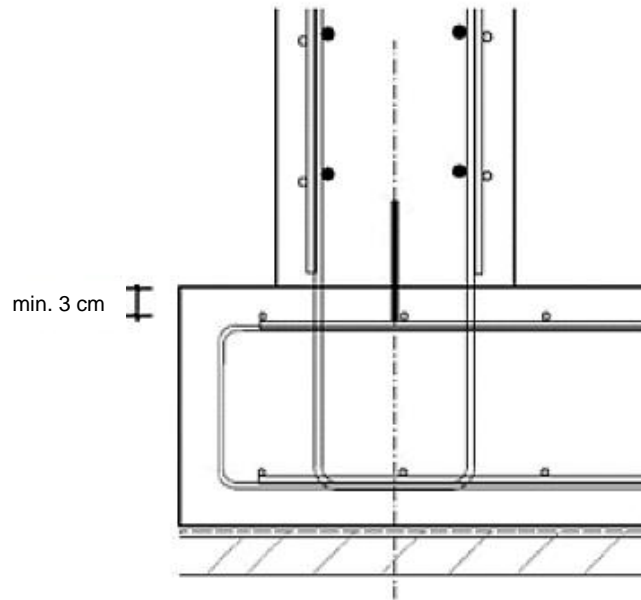


QUICK WU-B aktiv
Quick Bauprodukte GmbH

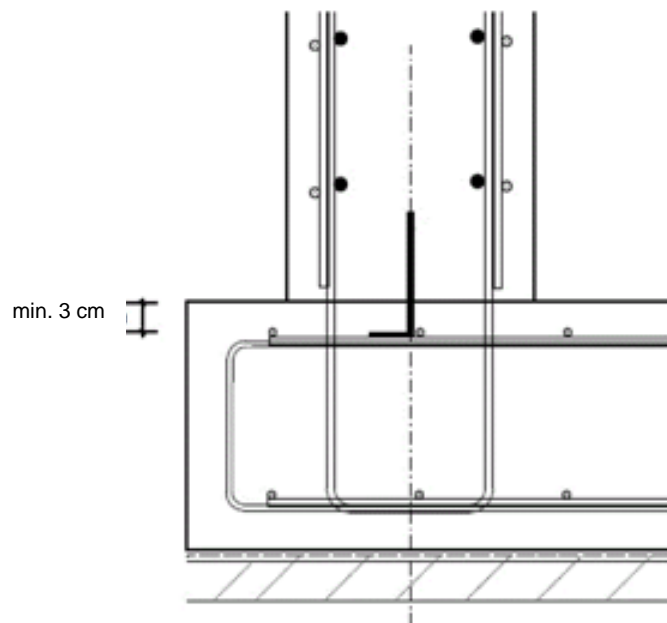
Typenbeschreibung

Anhang A2

QUICK WU-B aktiv
ohne Montagefuß



QUICK WU-B aktiv
- mit Montagefuß ohne Montagelöcher
- mit Montagefuß und Montagelöcher



elektronische Kopie der eta des dibt: eta-18/0828

QUICK WU-B aktiv
Quick Bauprodukte GmbH

Typenbeschreibung

Anhang A3

Verarbeitung

Von den Stufen der Nutzungskategorien und den Leistungen des Fugenblechs kann nur dann ausgegangen werden, wenn die Verarbeitung gemäß der in den technischen Unterlagen des Herstellers angegebenen Verarbeitungsanleitung, insbesondere unter Berücksichtigung folgender Punkte erfolgt:

- Verarbeitung durch entsprechend geschultes Personal
- Verarbeitung nur der Komponenten und Bauteile, die als zum Produkt gehörig gekennzeichnet sind
- Verarbeitung mit den erforderlichen Werkzeugen
- Überprüfung des Einbauortes bzw. der Fugenflanken auf Sauberkeit sowie richtige Vorbereitung
- Die Fugenbleche sind möglichst mittig in den Arbeitsfugen bzw. Sollrissquerschnitten anzuordnen
- Die Einbindetiefe in die Betonierabschnitte muss mindestens 30 mm betragen
- Der Abstand zwischen Fugenblech und Bauteilrand muss mindestens 50 mm bzw. das dreifache der maximalen Korngröße betragen
- Die Befestigung erfolgt entsprechend mit dem Omega-Bügel und / oder mit der Stoßklammer Während der Betonage darf das Fugenblech sich nicht verschieben und darf nicht aufschwimmen
- Im Stoßbereich müssen bei bis zu 8 m zulässigen Wasserdruck die Bleche mindestens 50 mm überlappen. Bei bis zu 20 m zulässigen Wasserdruck werden die Stoßbereiche 20 cm überlappt
- Die Lage und die Lagesicherung sind während der Verarbeitung und am fertig eingebauten bzw. einbetonierten Fugenblech zu überprüfen. Die Prüfergebnisse sind zu dokumentieren.

elektronische Kopie der eta des dibt: eta-18/0828

QUICK WU-B aktiv Quick Bauprodukte GmbH	Anhang B
Verwendungszweck Besondere Bestimmungen	