

Allgemeine Bauartgenehmigung

Zulassungsstelle für Bauprodukte und Bauarten Bautechnisches Prüfamt

Eine vom Bund und den Ländern
gemeinsam getragene Anstalt des öffentlichen Rechts
Mitglied der EOTA, der UEAtc und der WFTAO

Datum: 17.10.2018
Geschäftszeichen: I 74-1.10.49-613/4

Nummer:
Z-10.49-613

Antragsteller:
Metecno Bausysteme GmbH
Am Amselberg 1
99444 Blankenhain

Geltungsdauer
vom: **17. Oktober 2018**
bis: **17. Oktober 2023**

Gegenstand dieses Bescheides:

Sandwichelemente "METFIBER ECO" nach DIN EN 14509 mit Mineralwolle-Kernwerkstoff zur Anwendung als Außenwandbauteile

Der oben genannte Regelungsgegenstand wird hiermit allgemein bauaufsichtlich genehmigt. Dieser Bescheid umfasst acht Seiten und fünf Anlagen mit acht Seiten. Diese allgemeine Bauartgenehmigung ersetzt die allgemeine bauaufsichtliche Zulassung Nr. Z-10.49-613 vom 7. August 2014. Der Gegenstand ist erstmals am 4. November 2013 zugelassen worden.

DIBt

I ALLGEMEINE BESTIMMUNGEN

- 1 Mit der allgemeinen Bauartgenehmigung ist die Anwendbarkeit des Regelungsgegenstandes im Sinne der Landesbauordnungen nachgewiesen.
- 2 Dieser Bescheid ersetzt nicht die für die Durchführung von Bauvorhaben gesetzlich vorgeschriebenen Genehmigungen, Zustimmungen und Bescheinigungen.
- 3 Dieser Bescheid wird unbeschadet der Rechte Dritter, insbesondere privater Schutzrechte, erteilt.
- 4 Dem Anwender des Regelungsgegenstandes sind, unbeschadet weitergehender Regelungen in den "Besonderen Bestimmungen", Kopien dieses Bescheides zur Verfügung zu stellen. Zudem ist der Anwender des Regelungsgegenstandes darauf hinzuweisen, dass dieser Bescheid an der Anwendungsstelle vorliegen muss. Auf Anforderung sind den beteiligten Behörden ebenfalls Kopien zur Verfügung zu stellen.
- 5 Dieser Bescheid darf nur vollständig vervielfältigt werden. Eine auszugsweise Veröffentlichung bedarf der Zustimmung des Deutschen Instituts für Bautechnik. Texte und Zeichnungen von Werbeschriften dürfen diesem Bescheid nicht widersprechen, Übersetzungen müssen den Hinweis "Vom Deutschen Institut für Bautechnik nicht geprüfte Übersetzung der deutschen Originalfassung" enthalten.
- 6 Dieser Bescheid wird widerruflich erteilt. Die Bestimmungen können nachträglich ergänzt und geändert werden, insbesondere, wenn neue technische Erkenntnisse dies erfordern.
- 7 Dieser Bescheid bezieht sich auf die von dem Antragsteller im Genehmigungsverfahren zum Regelungsgegenstand gemachten Angaben und vorgelegten Dokumente. Eine Änderung dieser Genehmigungsgrundlagen wird von diesem Bescheid nicht erfasst und ist dem Deutschen Institut für Bautechnik unverzüglich offenzulegen.
- 8 Die von diesem Bescheid umfasste allgemeine Bauartgenehmigung gilt zugleich als allgemeine bauaufsichtliche Zulassung für die Bauart.

II BESONDERE BESTIMMUNGEN

1 Regelungsgegenstand und Anwendungsbereich

1.1 Regelungsgegenstand

Die allgemeine Bauartgenehmigung erstreckt sich auf Sandwichelemente mit der Bezeichnung "METFIBER ECO" der Typen "METFIBER ECO WALL" und "METFIBER ECO WALL HF" mit CE-Kennzeichnung nach DIN EN 14509¹ und deren Verbindung mit der Unterkonstruktion.

Die Sandwichelemente bestehen aus einem Stützkern aus Mineralwolle zwischen Deckschichten aus Metall, die als quasi-ebene Bleche aus Stahl verwendet werden. Sie werden in einer Baubreite bis 1000 mm und mit einer Elementdicke (Außenmaß) D von 100 mm bis 200 mm hergestellt.

Die Verbindungselemente sind Schrauben, die ggf. in Kombination mit metallischen Lastverteilern (Stahlprofile) zum Einsatz kommen.

1.2 Anwendungsbereich

Die Sandwichelemente dürfen als wärmedämmende Außenwandbauteile angewendet werden.

Die Verbindung der Sandwichelemente mit der Unterkonstruktion erfolgt in Form einer direkten Befestigung oder einer indirekten Befestigung (verdeckte Befestigung in den Längsfugen der Sandwichelemente).

Die Sandwichelemente dürfen nicht zur Aussteifung von Gebäuden, Gebäudeteilen (z. B. Wandriegel, Stützen) und baulichen Anlagen herangezogen werden. Nutzlasten sind nur in Form von Montage- und Reparaturlasten zulässig.

2 Bestimmungen für Planung und Bemessung

2.1 Planung

Der Regelungsgegenstand muss den Besonderen Bestimmungen und den Anlagen der allgemeinen Bauartgenehmigung sowie den beim Deutschen Institut für Bautechnik hinterlegten Angaben entsprechen.

Die Standsicherheit der Unterkonstruktion ist nicht Gegenstand dieses Bescheides und muss für jeden Einzelfall nachgewiesen werden.

2.1.1 Sandwichelemente

Die Sandwichelemente müssen die Bestimmungen der harmonisierten europäischen Norm DIN EN 14509 einhalten und CE-gekennzeichnet sein. Die Kennwerte nach Anlage 3.1 sind einzuhalten.

Für die Sandwichelemente ist die Klasse des Brandverhaltens nach DIN EN 13501-1² der CE-Kennzeichnung bzw. der Leistungserklärung zu entnehmen. Die Klassifizierung des Brandverhaltens muss den Zusatz "für alle Endanwendungen" enthalten.

Der Kernwerkstoff der Sandwichelemente besteht aus Mineralwolle "GW 60-55" der Fa. ISOVER Italia; Saint Gobin PCC Italia oder gleichwertig.

1	DIN EN 14509:2013-12	Selbsttragende Sandwich-Elemente mit beidseitigen Metalldeckschichten – Werkmäßig hergestellte Produkte – Spezifikationen
2	DIN EN 13501-1:2010-01	Klassifizierung von Bauprodukten und Bauarten zu ihrem Brandverhalten - Teil 1: Klassifizierung mit den Ergebnissen aus den Prüfungen zum Brandverhalten von Bauprodukten

Allgemeine Bauartgenehmigung

Nr. Z-10.49-613

Seite 4 von 8 | 17. Oktober 2018

2.1.2 Verbindungselemente

2.1.2.1 Schrauben

Für die Befestigung der Sandwichelemente an der Unterkonstruktion sind die in Anlage 2 dieses Bescheides angegebenen Schrauben zu verwenden; soweit die Besonderen Bestimmungen der Schraubenzulassungen bzw. -ETA es gestatten.

2.1.2.2 Lastverteiler

Der Lastverteiler "L-Kalotte" für die indirekte Befestigung der Sandwichwandelemente des Typs "METFIBER ECO WALL HF" an der Unterkonstruktion muss aus nichtrostendem Stahl mit der Werkstoff-Nr. 1.4301 gemäß DIN EN 10088-4³, mit einer Mindestdehngrenze $R_{p0,2} = 270$ MPa, bestehen und gemäß DIN EN 1090-1⁴ CE-gekennzeichnet sein.

Für die Lastverteiler ist entsprechend der Korrosionsbelastung ein ausreichender Korrosionsschutz nach DIN EN 1090-2⁵ vorzusehen.

Die Abmessungen müssen den Angaben in Anlage 4.2 entsprechen. Die Toleranzen sind nach DIN EN 1090-2 in Verbindung mit den in DIN EN ISO 9445-2⁶ angegebenen Dickentoleranzen als "Normale Grenzabmaße", einzuhalten.

2.2 Bemessung

2.2.1 Tragfähigkeit und Gebrauchstauglichkeit

2.2.1.1 Nachweisführung

Die Standsicherheitsnachweise für den Grenzzustand der Tragfähigkeit und Gebrauchstauglichkeit der Sandwichelemente sowie ihrer Anschlüsse und Verbindungen an der Unterkonstruktion sind nach dem Teilsicherheitskonzept zu führen.

Der Nachweis der Sandwichelemente ist gemäß Abschnitt E.2, E.3.4, E.5 und E.7 der Norm DIN EN 14509 vorzunehmen; Abschnitt E.4 und E.6 kommen nicht zur Anwendung. Die Durchbiegungsbegrenzungen nach DIN EN 14509, Abschnitt E.5.4, sind einzuhalten. Die charakteristischen Werte für die Knitterspannungen sowie die zu berücksichtigenden Abminderungsfaktoren der Knitterspannungen in Abhängigkeit vom Deckschichttyp und von der Deckschichtdicke sind der Anlage 3.2 zu entnehmen.

Die Knitterspannungen für die äußeren Deckschichten am Zwischenaufleger (s. Anlage 3.2; Deckschichttyp: S und SU1) gelten nur bei Befestigung mit bis zu maximal drei Schrauben pro Meter. Für mehr Schrauben pro Meter sind diese Knitterspannungen mit dem Faktor

$$k = (11 - n) / 8 \quad (n = \text{Anzahl der Schrauben pro Meter})$$

abzumindern.

Diese Festlegungen gelten, sofern in den folgenden Abschnitten nichts anderes bestimmt ist.

Der Nachweis der Tragfähigkeit der Schrauben sowie der Schraubenkopfauslenkungen hat nach der in Anlage 2 aufgeführten Zulassung bzw. ETA zu erfolgen, wobei die Einwirkungen und deren Kombinationen nach den bauaufsichtlich eingeführten technischen Baubestimmungen⁷ zu ermitteln sind. Bei der Ermittlung der Einwirkungen für die Befestigungen darf bei durchlaufenden Sandwichelementen der Ansatz von Knittergelenken über den Innenstützen (Traglastverfahren nach DIN EN 14509, E.7.2.1 und E.7.2.3) nicht angesetzt werden (keine Kette von Einfeldelementen).

³ DIN EN 10088-4:2010-01 Nichtrostende Stähle – Teil-4: Technische Lieferbedingungen für Blech und Band aus korrosionsbeständigen Stählen für das Bauwesen

⁴ DIN EN 1090-1:2012-02 Ausführung von Stahltragwerken und Aluminiumtragwerken – Teil 1: Konformitätsnachweisverfahren für tragende Bauteile

⁵ DIN EN 1090-2:2011-10 Ausführung von Stahltragwerken und Aluminiumtragwerken - Teil 2: Technische Regeln für die Ausführung von Stahltragwerken

⁶ DIN EN ISO 9445-2:2010-06 Kontinuierlich kaltgewalzter nichtrostender Stahl – Grenzabmaße und Formtoleranzen – Teil 2: Kaltbreitband und Blech (ISO 9445-2:2009)

⁷ Siehe: www.dibt.de unter der Rubrik >Geschäftsfelder< und dort unter >Bauregellisten/Technische Baubestimmungen<

Für die Befestigung der Sandwichelemente an der Unterkonstruktion sind die charakteristischen Werte der Zugtragfähigkeit $N_{R,k}$ und $N_{RV,k}$ sowie die charakteristischen Werte der Querkrafttragfähigkeit $V_{R,k}$ gemäß der Anlage 2 anzusetzen. Die Angaben der Anlage 4.1 (für die direkte Befestigung) und der Anlagen 2 und 4.2 (für die indirekte Befestigung) sind einzuhalten.

Die Kombinationsbeiwerte ψ und die Teilsicherheitsbeiwerte γ_F sind den bauaufsichtlich eingeführten Technischen Baubestimmungen zu entnehmen.

Die materialbezogenen Sicherheitsbeiwerte γ_M sind in folgender Tabelle aufgeführt:

Eigenschaften, für die γ_M gilt	Grenzzustand	
	Tragfähigkeit	Gebrauchstauglichkeit
Fließen einer Metalldeckschicht	1,10	1,00
Knittern einer Metalldeckschicht im Feld und an einem Zwischenauflager (Interaktion mit der Auflagerreaktion)	1,30	1,08
Schubversagen des Kerns	1,31	1,08
Druckversagen des Kerns	1,32	1,08
Versagen der direkten oder indirekten Befestigungen	1,33	----

2.2.1.2 Einwirkungen

Die Lasten sind nach den bauaufsichtlich eingeführten Technischen Baubestimmungen anzusetzen.

Zusätzlich sind Temperaturdifferenzen zwischen den Deckschichten zu berücksichtigen.

Als maximale Temperaturdifferenz der gleichzeitig in beiden Deckschichten wirkenden Temperaturen ist für den Endzustand

$$\Delta T = T_1 - T_2$$

mit T_1 und T_2 gemäß wie folgt anzusetzen.

- Deckschichttemperatur der Innenseite T_2
Im Regelfall ist von $T_2 = 20 \text{ °C}$ im Winter und von $T_2 = 25 \text{ °C}$ im Sommer auszugehen; dies gilt für den Nachweis der Tragfähigkeit und Gebrauchstauglichkeit.
In besonderen Anwendungsfällen (z. B. Hallen mit Klimatisierung - wie Reifehallen, Kühlhäuser) ist T_2 entsprechend der Betriebstemperatur im Innenraum anzusetzen.
- Deckschichttemperatur der Außenseite T_1

Es ist von folgenden Werten für T_1 auszugehen:

Jahreszeit	Sonnen-einstrahlung	Grenzzustand der Tragfähigkeit T_1 [°C]	Grenzzustand der Gebrauchstauglichkeit		
			Farbgruppe*	R_G ** [%]	T_1 [°C]
Winter bei gleichzeitiger Schneelast	--	-20	alle	90 - 8	-20
	--	0	alle	90 - 8	0
Sommer	direkt	+80	I II III	90 - 75 74 - 40 39 - 8	+55 +65 +80
	indirekt***	+40	alle	90 - 8	+40
<p>* I = sehr hell II = hell III = dunkel</p> <p>** R_G: Reflexionsgrad bezogen auf Bariumsulfat = 100 % (Die angegebenen Helligkeitswerte beziehen sich auf das Messverfahren nach Hunter-L-a-b.)</p> <p>*** Unter indirekter Sonneneinstrahlung auf die Wand wird der Fall einer vorgehängten, hinterlüfteten Fassade vor der Sandwichwand (wie z. B. oftmals bei Kühlhallen) verstanden.</p>					

Die maximale Temperaturdifferenz ΔT der gleichzeitig in beiden Deckschichten wirkenden Temperaturen ist für den Montagezustand entsprechend den örtlichen Gegebenheiten ggf. zusätzlich nachzuweisen.

2.2.1.3 Beanspruchbarkeiten

Die charakteristischen Kennwerte der Beanspruchbarkeiten der Sandwichelemente und der Verbindungsmittel sind den Anlagen dieser allgemeinen Bauartgenehmigung und der in Anlage 2 aufgeführten Zulassung bzw. ETA zu entnehmen. Die in Abhängigkeit von der Unterkonstruktion ggf. vorzunehmende Reduzierung der Zugtragfähigkeit der Schrauben ist zu beachten.

2.2.2 Brandschutz

2.2.2.1 Brandverhalten

Für die Sandwichelemente ist die Klasse des Brandverhaltens nach DIN EN 13501-1 der CE-Kennzeichnung bzw. der Leistungserklärung zu entnehmen, wobei die Bedingungen "für alle Endanwendungen" gemäß DIN EN 14509 eingehalten sein müssen. Die bei der Erreichung der Brandklassifizierung angegebenen Einbau- und Befestigungsbedingungen sind zu beachten z. B. Fugenbänder und/oder Dichtungen.

2.2.2.2 Feuerwiderstand

Die Anwendung der Sandwichelemente nach Abschnitt 1 in Konstruktionen, an die Anforderungen hinsichtlich des Feuerwiderstandes gestellt werden, ist in dieser allgemeinen Bauartgenehmigung nicht geregelt.

2.2.3 Wärmeschutz

Für den rechnerischen Nachweis des Wärmeschutzes gilt DIN 4108-2⁸.

Der Bemessungswert des Wärmedurchgangskoeffizienten der Sandwichelemente ist, ausgehend von dem im Rahmen der CE-Kennzeichnung deklarierten Wärmedurchgangskoeffizient U bzw. dem deklarierten Nennwert der Wärmeleitfähigkeit λ_D , entsprechend DIN 4108-4⁹, Tabelle 2, Zeile 5.14 zu ermitteln.

⁸ DIN 4108-2:2013-02 Wärmeschutz und Energie-Einsparung in Gebäuden - Teil 2: Mindestanforderungen an den Wärmeschutz

⁹ DIN 4108-4:2017-03 Wärmeschutz und Energie-Einsparung in Gebäuden - Teil 4: Wärme- und feuchte-schutztechnische Bemessungswerte

Allgemeine Bauartgenehmigung

Nr. Z-10.49-613

Seite 7 von 8 | 17. Oktober 2018

2.2.4 Schallschutz

Für die Anforderungen an den Schallschutz gilt DIN 4109-1¹⁰.

Für die Ermittlung des Rechenwertes des bewerteten Schalldämm-Maßes gilt DIN 4109-2¹¹.

2.2.5 Korrosionsschutz

Entsprechend den Anwendungsbedingungen ist ein ausreichender Korrosionsschutz vorzusehen. Hierzu sind gegebenenfalls zusätzliche Maßnahmen erforderlich, die in jedem Einzelfall beurteilt werden müssen, wobei der Brandschutz zu beachten ist.

3 Ausführung**3.1 Anforderungen an den Antragsteller und die ausführende Firma****- Antragsteller**

Der Antragsteller ist verpflichtet, die besonderen Bestimmungen dieser allgemeinen Bauartgenehmigung und alle für eine einwandfreie Ausführung erforderlichen weiteren Einzelheiten den mit Entwurf und Ausführung der Wandbauteile betrauten Personen zur Verfügung zu stellen.

- Ausführende Firma (Unternehmer)

Das Fachpersonal der ausführenden Firma hat sich über die besonderen Bestimmungen dieser allgemeinen Bauartgenehmigung sowie über alle für eine einwandfreie Ausführung der Wandbauteile erforderlichen Einzelheiten beim Antragsteller zu informieren.

Die ausführende Firma hat gemäß Anlage 5 die fachgerechte Ausführung gemäß den Bestimmungen dieses Bescheides zu bestätigen. Diese Bestätigung ist dem Bauherrn zu überreichen.

3.2 Montage der Sandwichelemente

Die Sandwichelemente dürfen nur von Firmen eingebaut werden, die die dazu erforderliche Erfahrung haben. Dabei sind die Bestimmungen für die Planung und Bemessung (siehe Abschnitte 2.1 und 2.2) sowie die Herstellerangaben zu beachten.

Benachbarte Sandwichelemente müssen in der Längsfuge passgenau angeordnet werden.

Bei direkter Befestigung sind die Sandwichelemente je Auflager mit mindestens zwei Schrauben pro Element entsprechend Anlage 4.1 zu befestigen.

Bei indirekter Befestigung sind die Angaben der Anlage 4.2 einzuhalten.

An Auflagern aus Stahl und Nadelholz sind die Sandwichbauteile mit den in Anlage 2 angegebenen Schrauben zu befestigen. An Auflagern aus Stahlbeton, Spannbeton oder Mauerwerk erfolgt die Befestigung in zwischen geschalteten Stahlteilen, die unter Beachtung der einschlägigen Zulassungen und Normen ausreichend verankert sein müssen.

Für e (Abstände der Schrauben untereinander) und e_R (Abstände der Schrauben zum Bauteilrand) sind die Angaben der Anlagen 4.1 und 4.2 zu beachten.

Die Auflagerbreite darf folgende Werte nicht unterschreiten:

- Endauflager: 40 mm
- Zwischenaflager: 60 mm

Die Verbindungselemente sind so einzubringen, dass eine einwandfrei tragende und erforderlichenfalls dichtende Verbindung sichergestellt ist.

¹⁰ DIN 4109-1:2016-07

Schallschutz im Hochbau - Teil 1: Mindestanforderungen

¹¹ DIN 4109-2:2016-07

Schallschutz im Hochbau - Teil 2: Rechnerische Nachweise der Erfüllung der Anforderungen

Allgemeine Bauartgenehmigung

Nr. Z-10.49-613

Seite 8 von 8 | 17. Oktober 2018

Der Witterung ausgesetzte Schrauben mit Unterlegscheibe und Elastomerdichtung sind von Hand oder mit einem Elektroschrauber mit jeweils entsprechend eingestelltem Tiefenanschlag einzuschrauben. Die Verwendung von Schlagschraubern ist grundsätzlich unzulässig.

Die Sandwichelemente sind so einzubauen und am Nachbarbauteil anzuschließen, dass Feuchtigkeit nicht durchdringen kann und Wärmebrücken vermieden werden. Diese Details sind im Einzelfall zu beurteilen.

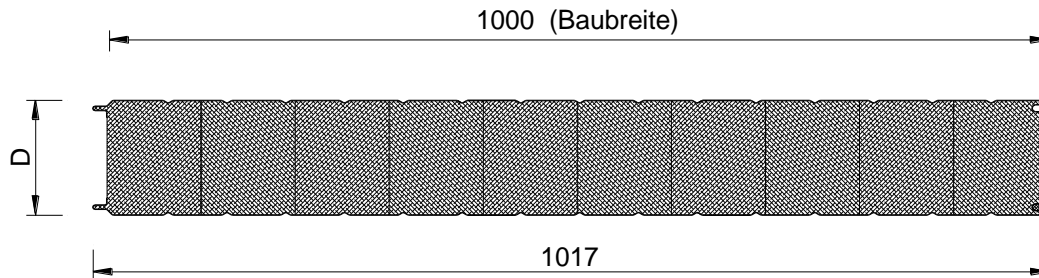
Ggf. erforderliche Fugenbänder und Dichtungen sind bauseitig in die Fugen der Sandwichelemente einzulegen.

Entsprechend den Anwendungsbedingungen sind die Detailausbildungen, insbesondere bei offenen Schnittkanten, so auszubilden, dass keine Beeinträchtigung durch z. B. Feuchtigkeit, Tierfraß oder Insektenbefall entsteht. Hierzu sind ggf. konstruktive Maßnahmen erforderlich, die in jedem Einzelfall beurteilt werden müssen, wobei der Brandschutz zu beachten ist.

Renée Kamanzi-Fechner
Referatsleiterin

Beglaubigt

Wandelement Typ "METFIBER ECO WALL"

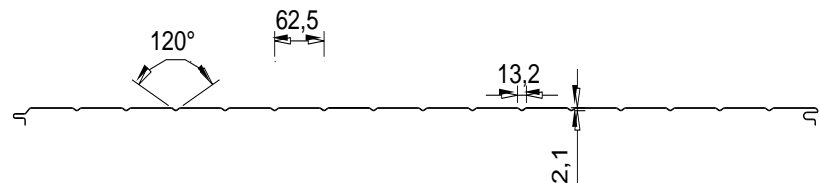


Deckschichten:

(außen)
 SU1 = mikroliniert

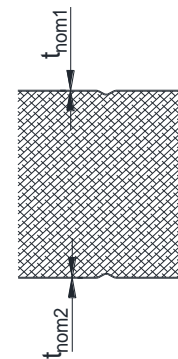


(außen + innen)
 S = liniert



t_{nom} : Nennblechdicke der Deckschichten
 (Dicke einschließlich der Zinkauflage)
 Außenseite $t_{nom1} = 0,50; 0,60; 0,75$ mm
 Innenseite $t_{nom2} = 0,45; 0,50; 0,60; 0,75$ mm

D : Elementdicke (Außenmaß) =
 100, 120, 150, 170 und 200 mm



**Deckschichten-Kombination und Bezeichnung der Wandelemente
 "METFIBER ECO WALL":**

S/S 100 1. Buchstabe (bzw. vor /) → äußere Deckschicht
 2. Buchstabe (bzw. nach /) → innere Deckschicht
 Zahl → Wanddicke D (Außenmaß)

Die Deckschichten können wie folgt kombiniert werden: S/S; SU1/S

Maßangaben in mm

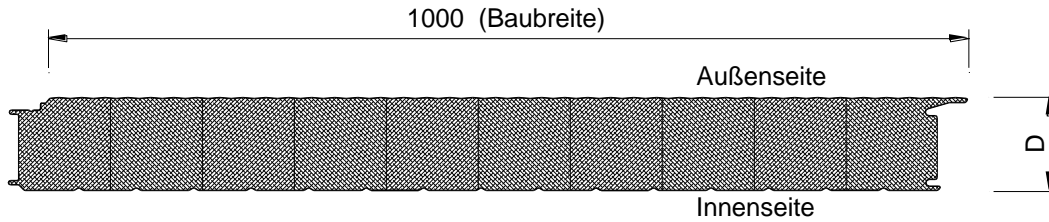
elektronische Kopie der abZ des dibt: z-10.49-613

Sandwichelemente "METFIBER ECO" nach DIN EN 14509 mit Mineralwolle-Kernwerkstoff zur Anwendung als Außenwandbauteile

Wandelement Typ "METFIBER ECO WALL"
 Abmessungen, Geometrie und Profilierung

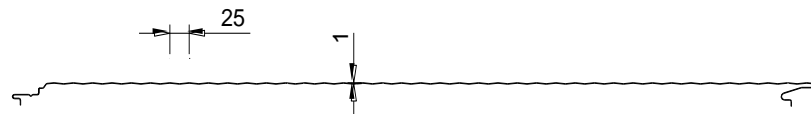
Anlage 1.1

Wandelemente Typ "METFIBER ECO WALL HF"

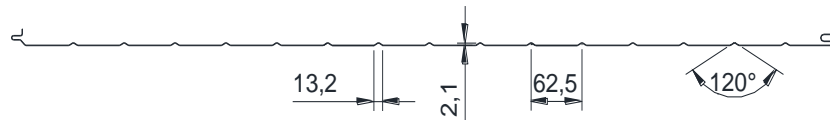


Deckschichten:

(außen)
 SU1 = microliniert

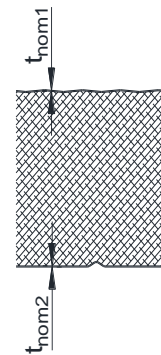


(innen)
 S = liniert



t_{nom} : Nennblechdicke der Deckschichten
 (Dicke einschließlich der Zinkauflage)
 Außenseite $t_{nom1} = 0,50; 0,60; 0,75$ mm
 Innenseite $t_{nom2} = 0,45; 0,50; 0,60; 0,75$ mm

D : Elementdicke (Außenmaß) =
 100, 120, 150, 170 und 200 mm



Deckschichten-Kombination und Bezeichnung der Wandelemente z.B.
 "METFIBER ECO WALL HF":

- SU1/S 100
1. Buchstabe (bzw. vor /) → äußere Deckschicht
 2. Buchstabe (bzw. nach /) → innere Deckschicht
 - Zahl → Wanddicke D (Außenmaß)

Die Deckschichten können wie folgt kombiniert werden: SU1/S

Maßangaben in mm

Sandwichelemente "METFIBER ECO" nach DIN EN 14509 mit Mineralwolle-Kernwerkstoff zur Anwendung als Außenwandbauteile

Wandelement Typ "METFIBER ECO WALL HF"
 Abmessungen, Geometrie und Profilierung

Anlage 1.2

1. Verbindungselemente: Schrauben

Für die Befestigung der Sandwichelemente an der Unterkonstruktion dürfen nur Schrauben nach der allgemeinen bauaufsichtlichen Zulassung Nr. Z-14.4-407 oder der folgenden europäischen technischen Bewertungen verwendet werden (Ü- oder CE-gekennzeichnete Schrauben):

- ETA-13/0177 (EJOT Baubefestigungen GmbH)
- ETA-13/0179 (Hilti AG)
- ETA-13/0181 (Guntram End GmbH)
- ETA-13/0183 (SFS intec AG)
- ETA-13/0210 (Adolf Würth GmbH & Co.KG)

2. Charakteristische Werte der Zug- und Querkrafttragfähigkeit

2.1 Direkte, sichtbare Befestigung

Die charakteristischen Werte der **Zug- und Querkrafttragfähigkeit (N_{Rk} , V_{Rk})** der Schrauben sind der allgemeinen bauaufsichtlichen Zulassung Nr. Z-14.4-407 oder den oben genannten europäischen technischen Bewertungen zu entnehmen.

2.2 Indirekte, verdeckte Befestigung des Wandelementes "METFIBER ECO WALL HF" (siehe Anlage 1.2) mit Lastverteiler „L-Kalotte“ und 2 Schrauben

Die charakteristischen Werte der **Querkrafttragfähigkeit (V_{Rk})** der Schrauben sind der allgemeinen bauaufsichtlichen Zulassung Nr. Z-14.4-407 oder den in Anlage 2.1 genannten europäischen technischen Zulassungen zu entnehmen.

Die charakteristischen Werte der **Zugtragfähigkeit ($N_{RV,k}$)** der Befestigung sind je Auflager für die Nennblechdicken $t_{nom1} \geq 0,60 \text{ mm}$ ¹⁾ und $t_{nom2} \geq 0,60 \text{ mm}$ ¹⁾ der nachfolgenden Tabelle zu entnehmen:

Befestigungsvariante (Verbindungselemente)	Elementdicke D ²⁾ [mm]	Auflager	Zugtragfähigkeit $N_{RV,k}$ [kN]
2 Schrauben mit Kopfdurchmesser 10,5 mm, ohne Unterlegscheibe mit Lastverteiler "L-Kalotte" ¹⁾	100 mm	Zwischenaullager	3,47
		Endauflager ³⁾	1,76
	200 mm	Zwischenaullager	2,62
		Endauflager ³⁾	1,19

1) Schrauben in den äußeren Bohrungen des Lastverteilers
 Abstand der Schrauben untereinander $e = 40 \text{ mm}$
 2) Zwischenwerte, bezogen auf die Elementdicke D , sind linear zu interpolieren
 3) Abstand der Schraube zum Paneelrand $e_R = 70 \text{ mm}$
 (Kante der Lastverteilers bündig zum Elementrand)

¹⁾ Elemente mit $t_{nom1} < 0,60 \text{ mm}$ oder $t_{nom2} < 0,60 \text{ mm}$ sind direkt zu befestigen.

Die Werte gelten für den Nachweis der Einleitung der Zugkräfte in die Befestigung (Überknöpfen).

Die Einleitung der Kräfte in die Unterkonstruktion ist gesondert nachzuweisen.

Darstellung der indirekten Befestigung und des Lastverteilers: siehe Anlagen 4.2

Sandwichelemente "METFIBER ECO" nach DIN EN 14509 mit Mineralwolle-Kernwerkstoff zur Anwendung als Außenwandbauteile

Verbindungselemente und Tragfähigkeiten

Anlage 2

Von der CE-Kennzeichnung bzw. der Leistungserklärung einzuhaltende Werte

1. Stahldeckschicht

Dehngrenze: ≥ 280 MPa

2. Kernwerkstoff

Elementdicke	D	[mm]	100 mm	120 – 200 mm
Rohdichte der Kernschicht		[kg/m ³]	64 ± 8	64 ± 8
Schubmodul	G _C	[MPa]	2,0	2,0
Schubfestigkeit (kurzzeit)	f _{Cv}	[MPa]	0,05	0,04
Druckfestigkeit	f _{Cc}	[MPa]	0,06	0,06
Zugfestigkeit	f _{Ct}	[MPa]	0,07	0,07

elektronische Kopie der abZ des dibt: z-10.49-613

Sandwichelemente "METFIBER ECO" nach DIN EN 14509 mit Mineralwolle-Kernwerkstoff zur Anwendung als Außenwandbauteile

Kennwerte

Anlage 3.1

Charakteristische Werte für die Knitterspannungen

für äußere Deckschichten $t_{nom1} \leq 0,50$ mm:

Deckblechtyp (siehe Anlagen 1.1 bis 1.2)	Elementdicke D [mm]	Knitterspannungen [MPa]			
		im Feld	im Feld erhöhte Temperatur	am Zwischen- auflager	am Zwischenaufleger erhöhte Temperatur
S	100	130	120	91	84
	120 - 200	126	116	75	69
SU1	100 - 200	126	116	88	81

für innere Deckschichten mit $t_{nom2} \leq 0,50$ mm:

Deckblechtyp (siehe Anlagen 1.1 bis 1.2)	Elementdicke D [mm]	Knitterspannungen [MPa]	
		im Feld	am Zwischenaufleger
S	100	130	104
	120 - 200	126	75

Abminderungsfaktoren der Knitterspannungen der Deckschichten $t_{nom} > 0,50$ mm:

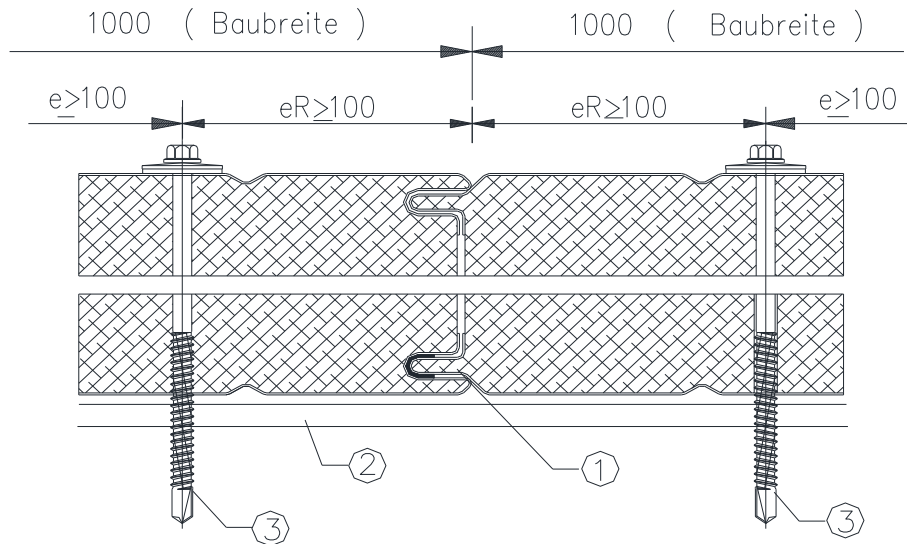
Deckblechtyp (siehe Anlagen 1.1 bis 1.2)	Elementdicke D [mm]	t_{nom}	
		0,60 mm	0,75 mm
S	100	0,84	0,72
	120 - 200	1,0	0,81
SU1	100 - 200	1,0	0,81

Sandwichelemente "METFIBER ECO" nach DIN EN 14509 mit Mineralwolle-Kernwerkstoff zur Anwendung als Außenwandbauteile

Knitterspannungen

Anlage 3.2

Direkte, sichtbare Befestigung des Wandelementes Typ "METFIBER ECO WALL"



- (1) Wandelement
- (2) Auflager, Unterkonstruktion
- (3) Verbindungselement, Verbindungsschraube

Schraubenabstände	untereinander e	zum Paneelrand e _R
Senkrecht zur Spannrichtung	≥ 100 mm	≥ 100 mm
Parallel zur Spannrichtung	Stützweitenabstand	≥ 20mm und ≥ 3 d
d: Schraubendurchmesser		

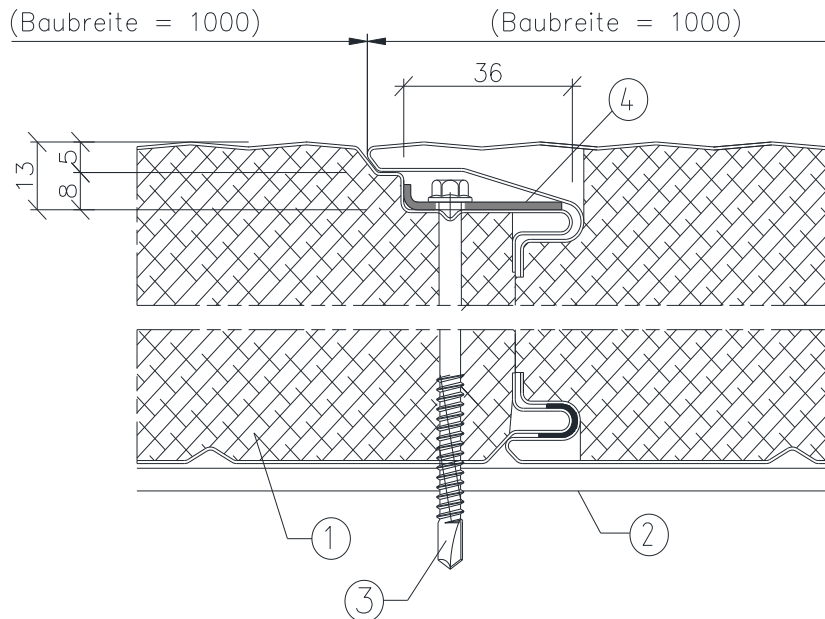
Maßangaben in mm

Sandwichelemente "METFIBER ECO" nach DIN EN 14509 mit Mineralwolle-Kernwerkstoff zur Anwendung als Außenwandbauteile

Direkte, sichtbare Befestigung des Wandelementes Typ "METFIBER ECO WALL"

Anlage 4.1

Indirekte, verdeckte Befestigung des Wandelementes Typ "METFIBER ECO WALL HF"

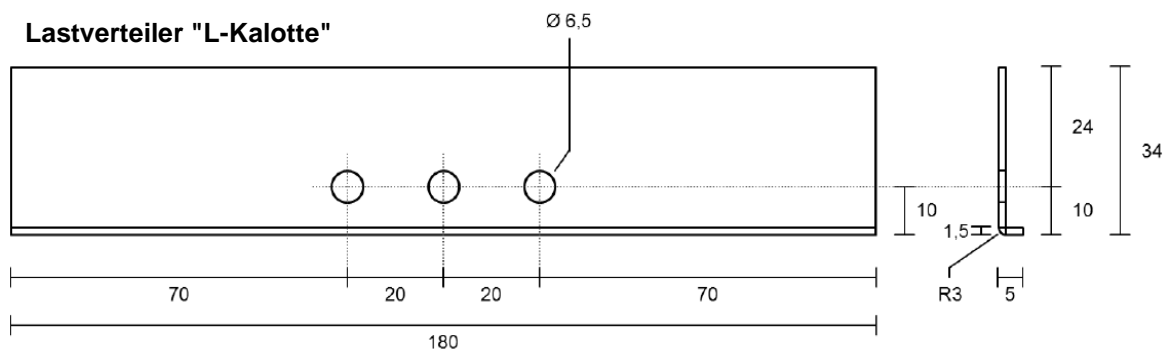


- (1) Wandelement
- (2) Auflager, Unterkonstruktion
- (3) Verbindungselement, Befestigungsschraube
- (4) Lastverteiler „L-Kalotte“

Die Befestigung muss den Angaben der Anlage 2 entsprechen.

Schraubenabstände	untereinander e	zum Paneelrand e _R
Senkrecht zur Spannrichtung	≥ 100 mm	in der Fuge / in der Sicke des Deckbleches (siehe Darstellung)
Parallel zur Spannrichtung	Stützweitenabstand	≥ 70 mm

Lastverteiler "L-Kalotte"



Maßangaben in mm

Sandwichelemente "METFIBER ECO" nach DIN EN 14509 mit Mineralwolle-Kernwerkstoff zur Anwendung als Außenwandbauteile

Indirekte, verdeckte Befestigung des Wandelementes Typ "METFIBER ECO WALL HF"

Anlage 4.2

Übereinstimmungsbestätigung für das Bauvorhaben:

Ausführende Firma:

.....
(Name)

.....
(Straße, Nr.)

.....
(Ort)

- a. Das Fachpersonal der ausführenden Firma hat die erforderliche Erfahrung im Umgang mit den eingebauten/einzubauenden Sandwichelementen. Es wurde über die Bestimmungen der sachgerechten Ausführung unterrichtet, z. B. durch Fachverbände. Die Unterweisung erfolgte durch:

.....

- b. Die einzubauenden/eingebauten Sandwichelemente und Verbindungselemente sind/waren gemäß den Bestimmungen nach Abschnitt 2.1 dieser allgemeinen Bauartgenehmigung gekennzeichnet.
- c. Die einzubauenden/eingebauten Sandwichelemente und Verbindungselemente entsprechen den Bestimmungen dieser allgemeinen Bauartgenehmigung.
- d. Der Einbau der Sandwichelemente erfolgte nach den Bestimmungen dieser allgemeinen Bauartgenehmigung sowie den Vorgaben aus der statischen Berechnung.
- e. Eine Kopie dieser allgemeinen Bauartgenehmigung und der Leistungserklärung zu den Sandwichelementen, das original CE-Kennzeichen sowie die Begleitangaben zum CE-Kennzeichen wurden dem Bauherrn zur Aufnahme in die Bauakten übergeben.

.....
(Datum)

.....
(Unterschrift des Verantwortlichen der ausführenden Firma)

Empfangsbestätigung der Produktdokumentation:

.....
(Datum)

.....
(Unterschrift des Bauherrn oder seines Vertreters)

- Anlagen: - allgemeine Bauartgenehmigung
- CE-Kennzeichen
- Begleitangaben zum CE-Kennzeichen
- Leistungserklärung

Sandwichelemente "METFIBER ECO" nach DIN EN 14509 mit Mineralwolle-Kernwerkstoff zur Anwendung als Außenwandbauteile

Übereinstimmungsbestätigung

Anlage 5