

**Allgemeine
bauaufsichtliche
Zulassung/
Allgemeine
Bauartgenehmigung**

Zulassungsstelle für Bauprodukte und Bauarten

Bautechnisches Prüfamt

Eine vom Bund und den Ländern
gemeinsam getragene Anstalt des öffentlichen Rechts

Mitglied der EOTA, der UEAtc und der WFTAO

Datum:

20.06.2018

Geschäftszeichen:

I 73-1.10.8-483/3

Nummer:

Z-10.8-483

Geltungsdauer

vom: **20. Juni 2018**

bis: **12. Februar 2019**

Antragsteller:

PCS Innotec International N.V.

Schans 4
2480 DESSEL
BELGIEN

Gegenstand dieses Bescheides:

Fassadensystem unter Verwendung des Klebesystems "Innotec Project System" zur Befestigung von hinterlüfteten Fassadenplatten auf einer Aluminium-Unterkonstruktion

Der oben genannte Regelungsgegenstand wird hiermit allgemein bauaufsichtlich zugelassen/genehmigt.

Dieser Bescheid umfasst neun Seiten und neun Anlagen.

I ALLGEMEINE BESTIMMUNGEN

- 1 Mit diesem Bescheid ist die Verwendbarkeit bzw. Anwendbarkeit des Regelungsgegenstandes im Sinne der Landesbauordnungen nachgewiesen.
- 2 Dieser Bescheid ersetzt nicht die für die Durchführung von Bauvorhaben gesetzlich vorgeschriebenen Genehmigungen, Zustimmungen und Bescheinigungen.
- 3 Dieser Bescheid wird unbeschadet der Rechte Dritter, insbesondere privater Schutzrechte, erteilt.
- 4 Dem Verwender bzw. Anwender des Regelungsgegenstandes sind, unbeschadet weiter gehender Regelungen in den "Besonderen Bestimmungen", Kopien dieses Bescheides zur Verfügung zu stellen. Zudem ist der Verwender bzw. Anwender des Regelungsgegenstandes darauf hinzuweisen, dass dieser Bescheid an der Verwendungs- bzw. Anwendungsstelle vorliegen muss. Auf Anforderung sind den beteiligten Behörden ebenfalls Kopien zur Verfügung zu stellen.
- 5 Dieser Bescheid darf nur vollständig vervielfältigt werden. Eine auszugsweise Veröffentlichung bedarf der Zustimmung des Deutschen Instituts für Bautechnik. Texte und Zeichnungen von Werbeschriften dürfen diesem Bescheid nicht widersprechen, Übersetzungen müssen den Hinweis "Vom Deutschen Institut für Bautechnik nicht geprüfte Übersetzung der deutschen Originalfassung" enthalten.
- 6 Dieser Bescheid wird widerruflich erteilt. Die Bestimmungen können nachträglich ergänzt und geändert werden, insbesondere, wenn neue technische Erkenntnisse dies erfordern.
- 7 Dieser Bescheid bezieht sich auf die von dem Antragsteller gemachten Angaben und vorgelegten Dokumente. Eine Änderung dieser Grundlagen wird von diesem Bescheid nicht erfasst und ist dem Deutschen Institut für Bautechnik unverzüglich offenzulegen.
- 8 Die von diesem Bescheid umfasste allgemeine Bauartgenehmigung gilt zugleich als allgemeine bauaufsichtliche Zulassung für die Bauart.

II BESONDERE BESTIMMUNGEN

1 Regelungsgegenstand und Verwendungs- bzw. Anwendungsbereich

1.1 Regelungsgegenstand

Zulassungsgegenstand ist das Klebesystems "Innotec Project System", bestehend aus Reiniger, Primer, Montageband und Klebstoff, das zur Herstellung von Klebeverbindungen zwischen Fassadenplatten und Unterkonstruktionsprofilen eingesetzt wird.

Die Tragprofile der Unterkonstruktion müssen vertikal oder so angeordnet sein, dass keine Feuchtigkeit im Bereich der Verklebung stehen bleiben kann.

Das Fassadensystem aus den mit dem "Innotec Project System" Klebesystem auf Aluminium-Unterkonstruktionsprofilen angeklebten Fassadenplatten "Max Exerior", "Rieder Fibre C mit Grauzement" oder "Novelis ff2" ist schwerentflammbar.

Das Fassadensystem aus den mit dem "Innotec Project System" Klebesystem auf Aluminium-Unterkonstruktionsprofilen angeklebten Fassadenplatten "Reynobond 55 FR" ist normalentflammbar.

1.2 Verwendungs- bzw. Anwendungsbereich

Die kraftschlüssige Klebeverbindung darf zur Befestigung von bestimmten Fassadenplatten auf Unterkonstruktionsprofilen aus Aluminium bei vorgehängten, hinterlüfteten Außenwandbekleidungen nach DIN 18516-1¹ ohne zusätzliche mechanische Befestigung der Fassadenplatten zum Einsatz kommen.

Die für die Verwendung des Fassadensystems zulässige Gebäudehöhe ergibt sich aus dem Standsicherheitsnachweis, sofern sich aus den jeweils geltenden Brandschutzvorschriften der Länder nicht geringere Höhen ergeben.

Eine eventuell vorhandene Wärmedämmung ist unabhängig von der Unterkonstruktion direkt am Bauwerk zu befestigen.

Der Standsicherheitsnachweis für die Unterkonstruktion und deren Verankerung am Bauwerk ist nicht Gegenstand dieser allgemeinen bauaufsichtlichen Zulassung.

2 Bestimmungen für die Bauprodukte

2.1 Eigenschaften und Zusammensetzung

2.1.1 Klebesystem "Innotec Project System"

Das Klebesystem "Innotec Project System" muss aus den Bauprodukten nach Abschnitt 2.1.1.1 bis 2.1.1.4 bestehen.

Jede Klebeverbindung muss aus mindestens einem Klebestreifen aus dem Montageband nach Abschnitt 2.1.1.3 und mindestens einer Kleberaupe (Breite: 12 mm, Dicke: 3 mm) aus dem Klebstoff nach Abschnitt 2.1.1.4 bestehen. Die Zusammensetzung dieser Produkte muss den beim Deutschen Institut für Bautechnik hinterlegten Angaben entsprechen.

2.1.1.1 Reiniger

Der Reiniger für die Vorbereitung der zu verklebenden Flächen muss "Multisol Project" sein.

2.1.1.2 Primer (Haftvermittler)

Der Primer für die Vorbereitung (Imprägnierung und Haftverbesserung) der zu verklebenden Flächen muss "Imprisol Project" sein.

¹ DIN 18516-1:2010-06 Außenwandbekleidungen, hinterlüftet – Teil 1: Anforderungen, Prüfgrundsätze

2.1.1.3 Montageband

Zur sofortigen Fixierung der Fassadenplatten bis zur Aushärtung des Klebstoffs und zur Einstellung der Klebstoffdicke muss das "Fixation Tape 2100" verwendet werden. Es muss ein doppelseitig klebendes Fixierband mit einer Breite von 12 mm und einer Dicke von 3,2 mm sein, das beidseitig mit einer Abdeckfolie versehen ist.

2.1.1.4 Klebstoff

Der Klebstoff "Adheseal Project" muss ein einkomponentiger Klebstoff auf MS-Polymerbasis sein.

2.2 Herstellung, Verpackung, Transport und Kennzeichnung

2.2.1 Herstellung

Die Bauprodukte nach Abschnitt 2.1.1.1 bis 2.1.1.4 sind werkseitig herzustellen.

2.2.2 Verpackung, Transport, Lagerung

Der Reiniger nach Abschnitt 2.1.1.1, der Primer nach Abschnitt 2.1.1.2 und der Klebstoff nach Abschnitt 2.1.1.4 müssen im Werk in gebrauchsfertiger Form in Gebinde gefüllt und luftdicht verschlossen werden. Die Gebinde sind so zu kennzeichnen, dass eine Verwechslung bezüglich Anwendung, Inhalt, Menge usw. ausgeschlossen ist.

Das Montageband, als Rolle gewickelt, muss als Systembestandteil vom Klebesystem "Innotec Project System" erkennbar sein.

Der Transport und die Lagerung der Gebinde müssen vor direkter Sonneneinstrahlung und Witterung geschützt erfolgen. Die Lagerungshinweise auf den Gebinden sind zu befolgen.

2.2.3 Kennzeichnung

Die Gebinde jeden Bauproduktes nach Abschnitt 2.1.1.1 bis 2.1.1.4 müssen vom Hersteller mit dem Übereinstimmungszeichen (Ü-Zeichen) nach den Übereinstimmungszeichen-Verordnungen der Länder und den nachfolgenden Festlegungen gekennzeichnet werden.

Auf den Gebinden für den Primer und den Klebstoff ist außerdem Folgendes anzugeben:

- Produktbezeichnung
- Brandverhalten siehe allgemeine bauaufsichtliche Zulassung/allgemeine Bauartgenehmigung
- minimale und maximale Verarbeitungstemperatur
- Hinweis auf Technisches Merkblatt für die Anwendung und Verarbeitung
- Chargen-Nummer, Lagerungsart, Verbrauchszeitraum
- Abluftzeit vor der Verklebung (für den Primer)

Diese Angaben können auch auf einem der Lieferung beigefügten Merkblatt erfolgen, sofern durch gleichlautende Fabrikationsbezeichnung Verwechslungen ausgeschlossen sind.

Die Kennzeichnung darf nur erfolgen, wenn die Voraussetzungen nach Abschnitt 2.4 erfüllt sind.

2.3 Übereinstimmungsbestätigung

2.3.1 Übereinstimmungsbestätigung für das Klebesystem

Die Bestätigung der Übereinstimmung der Reiniger, des Primers, des Montagebands und des Klebstoffs nach Abschnitt 2.1.1.1 bis 2.1.1.4 mit den Bestimmungen der von diesem Bescheid erfassten allgemeinen bauaufsichtlichen Zulassung muss für jedes Herstellwerk mit einer Übereinstimmungserklärung des Herstellers auf der Grundlage einer werkseigenen Produktionskontrolle und eines Übereinstimmungszertifikates einer hierfür anerkannten Zertifizierungsstelle sowie einer regelmäßigen Fremdüberwachung nach Maßgabe der folgenden Bestimmungen erfolgen.

Für die Erteilung des Übereinstimmungszertifikats und die Fremdüberwachung einschließlich der dabei durchzuführenden Produktprüfungen hat der Hersteller der Bauprodukte eine hierfür anerkannte Zertifizierungsstelle sowie eine hierfür anerkannte Überwachungsstelle einzuschalten.

Die Übereinstimmungserklärung hat der Hersteller durch Kennzeichnung der Bauprodukte mit dem Übereinstimmungszeichen (Ü-Zeichen) unter Hinweis auf den Verwendungszweck abzugeben.

Dem Deutschen Institut für Bautechnik ist von der Zertifizierungsstelle eine Kopie des von ihr erteilten Übereinstimmungszertifikates zur Kenntnis zu geben.

Dem Deutschen Institut für Bautechnik ist zusätzlich eine Kopie des Erstprüfberichts zur Kenntnis zu geben.

2.4.2 Werkseigene Produktionskontrolle

In jedem Herstellwerk ist eine werkseigene Produktionskontrolle einzurichten und durchzuführen. Unter werkseigener Produktionskontrolle wird die vom Hersteller vorzunehmende kontinuierliche Überwachung der Produktion verstanden, mit der dieser sicherstellt, dass die von ihm hergestellten Bauprodukte den Bestimmungen dieses Bescheides entsprechen.

Die werkseigene Produktionskontrolle soll mindestens die in Anlage 3 aufgeführten Maßnahmen einschließen.

Hinsichtlich des Brandverhaltens des Fassadensystems sind die Richtlinien zum Übereinstimmungsnachweis schwerentflammbarer Baustoffe (Baustoffklasse DIN 4102-B1) nach allgemeiner bauaufsichtlicher Zulassung sinngemäß anzuwenden.

Die Ergebnisse der werkseigenen Produktionskontrolle sind aufzuzeichnen und auszuwerten. Die Aufzeichnungen müssen mindestens folgende Angaben enthalten:

- Bezeichnung des Bauprodukts bzw. des Ausgangsmaterials und der Bestandteile
- Art der Kontrolle oder Prüfung
- Datum der Herstellung und der Prüfung des Bauprodukts bzw. des Ausgangsmaterials oder der Bestandteile
- Ergebnis der Kontrollen und Prüfungen und, soweit zutreffend, Vergleich mit den Anforderungen
- Unterschrift des für die werkseigene Produktionskontrolle Verantwortlichen

Die Aufzeichnungen sind mindestens fünf Jahre aufzubewahren und der für die Fremdüberwachung eingeschalteten Überwachungsstelle vorzulegen. Sie sind dem Deutschen Institut für Bautechnik und der zuständigen obersten Bauaufsichtsbehörde auf Verlangen vorzulegen.

Bei ungenügendem Prüfergebnis sind vom Hersteller unverzüglich die erforderlichen Maßnahmen zur Abstellung des Mangels zu treffen. Bauprodukte, die den Anforderungen nicht entsprechen, sind so zu handhaben, dass Verwechslungen mit übereinstimmenden ausgeschlossen werden. Nach Abstellung des Mangels ist - soweit technisch möglich und zum Nachweis der Mängelbeseitigung erforderlich - die betreffende Prüfung unverzüglich zu wiederholen.

2.4.3 Fremdüberwachung

In jedem Herstellwerk ist die werkseigene Produktionskontrolle durch eine Fremdüberwachung regelmäßig zu überprüfen, mindestens jedoch halbjährlich.

Im Rahmen der Fremdüberwachung ist eine Erstprüfung der Bauprodukte durchzuführen. Stichprobenprüfungen können durchgeführt werden. Die Probenahme und Prüfungen obliegen der anerkannten Stelle.

Im Rahmen der Fremdüberwachung sind die Prüfungen nach Anlage 3 durchzuführen.

Für die Durchführung der Überwachung des Brandverhaltens des Fassadensystems mit den Fassadenplatten nach Anlagen 4 und 5 sind die Richtlinien zum Übereinstimmungsnachweis schwerentflammbarer Baustoffe (Baustoffklasse DIN 4102-B1) nach allgemeiner bauaufsichtlicher Zulassung sinngemäß anzuwenden.

Hinsichtlich der Überwachung des Brandverhaltens des Fassadensystems mit den Fassadenplatten nach Anlage 6 ist mindestens 1 x jährlich die Prüfung nach DIN EN ISO 11925-2 mit 30 Sekunden Beflammungszeit und 1 x in 5 Jahren die Prüfung nach DIN EN 13823 an mindestens einem Prüfkörper durchzuführen.

Die Ergebnisse der Zertifizierung und Fremdüberwachung sind mindestens fünf Jahre aufzubewahren. Sie sind von der Zertifizierungsstelle bzw. der Überwachungsstelle dem Deutschen Institut für Bautechnik und der zuständigen obersten Bauaufsichtsbehörde auf Verlangen vorzulegen.

3 Bestimmungen für Planung, Bemessung und Ausführung

3.1 Planung und Bemessung

3.1.1 Standsicherheitsnachweis

3.1.1.1 Allgemeines

Für das Fassadensystem nach Anlage 1 muss aus den Bauprodukten Klebesystem "Innotec Project System" nach Abschnitt 1.1.1, der folgenden Aluminium-Unterkonstruktion und den Fassadenplatten nach Anlagen 4 bis 7 bestehen.

Die Tragprofile der Unterkonstruktion (Aluminium-Unterkonstruktion) müssen aus der Aluminium-Legierung EN AW 6060 oder EN AW 6063 nach DIN EN 755-2 bestehen und eine Mindestdicke von 1,5 mm, eine

Zugfestigkeit $R_m \geq 215 \text{ N/mm}^2$ und eine Dehngrenze $R_{p0,2} \geq 160 \text{ N/mm}^2$ haben.

Die Tragprofile müssen eine ebene und glatte Oberfläche aufweisen.

Die Breite der zu verklebenden Oberfläche der Tragprofile muss gemäß Anlage 2 mindestens 40 mm (für Profile im Plattenfeld oder Endprofile) bzw. mindestens 100 mm (für Profile im Bereich von Plattenfugen, auf denen zwei Platten befestigt werden) betragen.

3.1.1.2 Standsicherheitsnachweis für das Fassadensystem

Die Standsicherheit der Fassadenplatten und deren Befestigung auf der Unterkonstruktion ist für den im Abschnitt 1 genannten Anwendungsbereich unter Beachtung der folgenden Bestimmungen sowie bei Ausführung gemäß Abschnitt 4 im Einzelfall nachzuweisen. Die Bemessungswerte sind den Anlagen 4 bis 7 zu entnehmen.

Die Durchbiegung der Fassadenplatten darf 1/100 der Stützweite der Platten im Feld und 1/100 des eventuell vorhandenen Kragarms nicht überschreiten.

Es dürfen nur über die volle Länge der Fassadenplatten verlaufende Kleberaupen ausgeführt werden.

Die Standsicherheit der Unterkonstruktion und deren Verankerung am Bauwerk sind im Einzelfall nach den Technischen Baubestimmungen nachzuweisen.

Die Durchbiegung der Unterkonstruktion darf 1/300 der Stützweite der Tragprofile nicht überschreiten.

3.1.2 Brandschutz

Das Fassadensystem, bestehend aus den Fassadenplatten nach "Max Exterior", "Glasfaser Tafeln Fibre C" oder "Novelis ff2" nach Anlagen 4 bis 7, die mit dem Klebesystem "Innotec Project System" nach Abschnitt 2.1.1 auf den Aluminium-Tragprofilen nach Abschnitt 3.1.1.1 angeklebt sind, ist schwerentflammbar.

Der Nachweis der Schwerentflammbarkeit gilt bei Anwendung auf massiven mineralischen Untergündern oder wenn eine eventuell vorhandene Wärmedämmung aus nichtbrennbaren Mineralwolleplattendämmplatten (Dicke mindestens 50 mm) nach DIN EN 13162 besteht und die Tiefe des Hinterlüftungsspalt zwischen Platten und Dämmung bzw. Untergrund mindestens 20 mm beträgt. Andernfalls darf das Fassadensystem dort verwendet werden, wo die bauaufsichtliche Anforderung normalentflammbar gestellt wird.

Das Fassadensystem, bestehend aus den Fassadenplatten "REYNOBOND 55 FR" nach Anlage 6, die mit dem Klebesystem "Innotec Project System" nach Abschnitt 2.1.1 auf den Aluminium-Tragprofilen nach Abschnitt 3.1.1.1 angeklebt sind, ist normalentflammbar.

Bei schwerentflammbaren Fassadensystemen sind die Technischen Baubestimmungen über besondere Brandschutzmaßnahmen bei hinterlüfteten Außenwandbekleidungen nach DIN 18516-1 zu beachten.

Das Fassadensystem muss die Anforderungen an die Klasse B-s2, d0 (bei Prüfung mit Max Exterior Platten nach Anlage 4 bzw. fibreC-Platten nach Anlage 5 bzw. Novelis ff2 nach Anlage 7) oder Klasse D-s1, d0 (bei Prüfung mit Reynobond FR Platten nach Anlage 6) nach DIN EN 13501-1^{2 3} erfüllen.

3.1.3 Wärmeschutz und klimabedingter Feuchteschutz

Für den Nachweis des Wärmeschutzes gilt DIN 4108-2⁴.

Bei der Berechnung des Wärmedurchlasswiderstandes (R-Wert) nach DIN EN ISO 6946⁵ für die Außenwandkonstruktion dürfen die Luftschicht (Hinterlüftungsspalt) und die Verbundplatten nicht berücksichtigt werden.

Bei dem Wärmeschutznachweis ist für den verwendeten Dämmstoff der Bemessungswert der Wärmeleitfähigkeit entsprechend DIN 4108-4⁶ Tabelle 2 anzusetzen. Die Wärmebrücken, die durch die Unterkonstruktion und deren Verankerung hervorgerufen werden, weil die Wärmedämmschicht durchdrungen oder in ihre Dicke verringert wird, sind zu berücksichtigen.

Für den Nachweis des klimabedingten Feuchteschutzes gilt DIN 4108-3⁷.

3.1.4 Schallschutz

Für den Nachweis des Schallschutzes gilt DIN 4109-1⁸.

2	DIN EN 13501-1:2010-01	Klassifizierung von Bauprodukten und Bauarten zu ihrem Brandverhalten; Teil 1: Klassifizierung mit den Ergebnissen aus den Prüfungen zum Brandverhalten von Bauprodukten
3	<u>Anmerkung:</u> Es wird darauf hingewiesen, dass die Einstufung in eine Baustoffklasse nach DIN EN 13501-1 eine vorläufige Entscheidung in Ermangelung europäischer harmonisierter Festlegungen darstellt. Künftige harmonisierte Produktspezifikationen können abweichende Prüfbedingungen festlegen, die eine erneute Prüfung erforderlich machen.	
4	DIN 4108-2:2013-02	Wärmeschutz und Energie-Einsparung in Gebäuden - Teil 2: Mindestanforderungen an den Wärmeschutz
5	DIN EN ISO 6946:2008-04	Bauteile - Wärmedurchlasswiderstand und Wärmedurchgangskoeffizient - Berechnungsverfahren
6	DIN 4108-4:2013-02	Wärmeschutz und Energie-Einsparung in Gebäuden - Teil 4: Wärme- und feuchteschutztechnische Bemessungswerte
7	DIN 4108-3:2014-11	Wärmeschutz und Energie-Einsparung in Gebäuden - Teil 3: Klimabedingter Feuchteschutz - Anforderungen, Berechnungsverfahren und Hinweise für Planung und Ausführung
8	DIN 4109-1:2016-07	Schallschutz im Hochbau - Teil 1: Mindestanforderungen

3.2 Ausführung

3.2.1 Allgemeines

Das Fassadensystem muss gemäß folgender Bestimmungen sowie unter Berücksichtigung der Planungsvorgaben (s. Abschnitt 3) ausgeführt werden.

Die allgemeine bauaufsichtliche Zulassung einschließlich der Anlagen sowie die Verarbeitungsvorschrift des Herstellers müssen bei den Klebearbeiten auf jeder Baustelle vorliegen.

Die Verklebung darf nur von Firmen ausgeführt werden, die einen Eignungsnachweis nach Anlage A dieses Bescheides erbracht haben.

3.2.2 Anforderungen an den Antragsteller und an die ausführende Firma

– Antragsteller

Der Antragsteller ist verpflichtet, alle mit Entwurf und Ausführung des Fassadensystems betrauten Personen über die Besonderen Bestimmungen dieses Bescheides und alle für eine einwandfreie Ausführung des Fassadensystems erforderlichen weiteren Einzelheiten zu informieren.

– Ausführende Firma

Das Fachpersonal der ausführenden Firma hat sich über die Besonderen Bestimmungen dieses Bescheides sowie über eine einwandfreie Ausführung der Bauart erforderlichen Einzelheiten beim Antragsteller zu informieren.

Die Verklebung der Fassadenplatten auf der Baustelle darf nur von Firmen ausgeführt werden, die einen Eignungsnachweis nach Anlage A dieser allgemeinen bauaufsichtlichen Zulassung erbracht haben.

Die ausführende Firma hat gemäß Anlage B eine Übereinstimmungserklärung über die Ausführung des Fassadensystems dem Bauherren zu überreichen.

3.2.3 Eingangskontrolle der Bauprodukte

Die Gebinde des Reinigungsmittels, des Primers und des Klebstoffes sowie das Montageband sind zu überprüfen, ob sie gemäß dieses Bescheides gekennzeichnet sind.

Die Fassadenplatten sind zu überprüfen, ob sie gemäß der jeweiligen allgemeinen bauaufsichtlichen Zulassung gekennzeichnet sind und den Angaben in den Anlagen zu diesem Bescheid entsprechen.

3.2.4 Unterkonstruktion

Die Profile der Unterkonstruktion müssen möglichst parallel und ebenflächig verlaufen, um ein gleichmäßiges, zwängungsfreies Ankleben an alle Profile und über die gesamte Profillänge zu gewährleisten.

Vertikalprofil-Stöße der Unterkonstruktion dürfen nicht durch Fassadenplatten überdeckt werden.

3.2.5 Verarbeitungsbedingungen

Die Verklebung darf auf der Baustelle ausgeführt werden; sie muss witterungs- und staubgeschützt durchgeführt werden.

Die Temperatur der zu verklebenden Bauteile (Platten und Profile der Unterkonstruktion) muss mindestens 3 °C höher sein als die Taupunkttemperatur der Luft. Die relative Luftfeuchte darf nicht mehr als 75 % betragen.

Die Lufttemperatur darf während des Verklebens den Wert von +5 °C nicht unterschreiten und nicht höher als +40 °C sein.

Die Temperatur darf während 5 Stunden nach der Montage nicht unter die Minimaltemperatur von +5 °C sinken. Die Bauteiltemperatur sollte während 24 - 48 Std. nach Verklebung 40 °C nicht überschreiten.

3.2.6 Vorbereitung der Klebeflächen

3.2.6.1 Vorbereitung der Aluminiumoberflächen

Die zu verklebenden Oberflächen müssen sauber, trocken und fettfrei sein. Sie sind wie folgt vorzubereiten:

- a) Anschleifen mit einem Schleifvlies (z. B. Scotch Brite)
- b) Reinigen mittels "Innotec Multisol Project" unter Verwendung des Schleifvlies durch Wischbewegung in einer Richtung
- c) Trockenreiben mit "Innotec Multi Wipe" und mindestens 10 Minuten Ablüften

3.2.6.2 Vorbereitung der Klebeflächen der Fassadenplatten

Die Fassadenplatten sind gemäß den Angaben in den Anlagen 4 bis 7 für die Verklebung vorzubereiten.

3.2.7 Durchführung der Verklebung

3.2.7.1 Anbringen des Montagebandes

Das Montageband "Fixation Tape 2100" ist auf der gesamten Länge der vorbereiteten, senkrechten Unterkonstruktionsprofile parallel zu deren Kanten durch Ausrollen anzubringen. Die Montagebandstreifen dürfen nicht zusammengedrückt werden, da sie als Abstandshalter für die Klebstoffraupe dienen. Die Deckfolie muss auf den Montagebandstreifen verbleiben, bis die Klebstoffraupen vollständig aufgetragen sind.

3.2.7.2 Auftragen der Klebstoffraupen

Die Klebstoffraupe ist mit Hilfe der Kartusche oder Schlauchbeutel mit dreieckiger Düsen- spitze (dreieckiger Querschnitt der Klebstoffraupe: Breite ≥ 8 mm, Höhe ≥ 10 mm) in mindestens 6 mm Abstand von den Montagebandstreifen und der seitlichen Kante des Unterkonstruktionsprofils aufzutragen (siehe Anlage 2).

3.2.7.3 Montage der Fassadenplatten

Nach dem Auftragen des Klebstoffs und unmittelbar vor der Plattenmontage ist die Schutzfolie des Montagebands zu entfernen.

Die zu verklebende Fassadenplatte ist an der vorgesehenen Stelle auf die Klebstoffraupen anzusetzen, ohne dass die Fassadenplatte das Montageband bereits berührt. Für eine gute Positionierung der Fassadenplatten können z. B. Abstandshalter, Stempel, Stützböcke oder eine Stelllatte verwendet werden.

Erst nach genauer Positionierung der Fassadenplatte ist der Kontakt zum Montageband durch Andrücken der Fassadenplatten herzustellen.

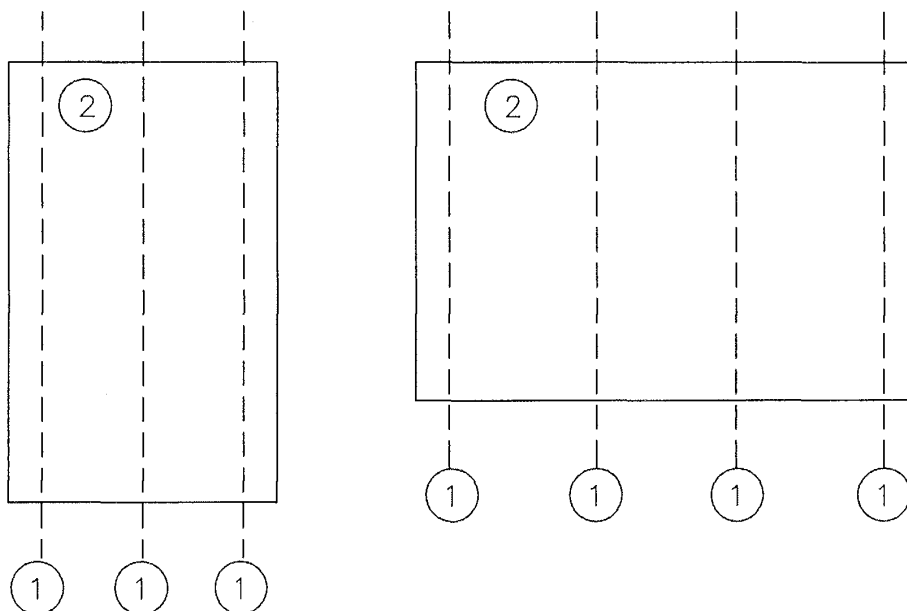
Die Plattenmontage muss innerhalb von 10 Minuten nach Auftragen des Klebstoffs auf die Aluminiumprofile abgeschlossen sein.

Die Fugen zwischen den Fassadenplatten dürfen maximal 10 mm breit sein oder sie sind in zwängungsfreier Ausführung mit Fugenprofilen zu verschließen.

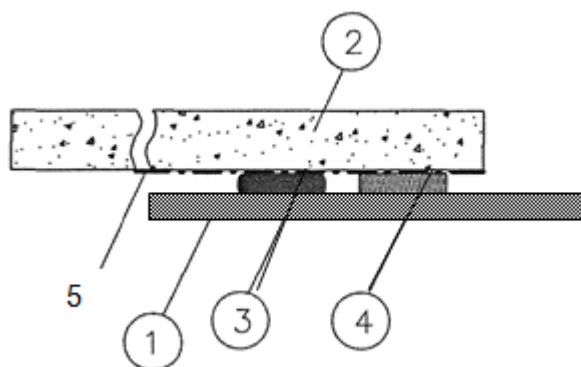
Renée Kamanzi-Fechner
Referatsleiterin

Beglaubigt

Konstruktionsbeispiele für Mehrfeldplatten



- 1 Aluminiumprofil (Unterkonstruktion)
- 2 Fassadenplatte
- 3 Klebstoff "Adheseal Project"
- 4 Montageband "Fixation Tape 2100"
- 5 Primer "Imprisol" (nur für FibreC Platten")

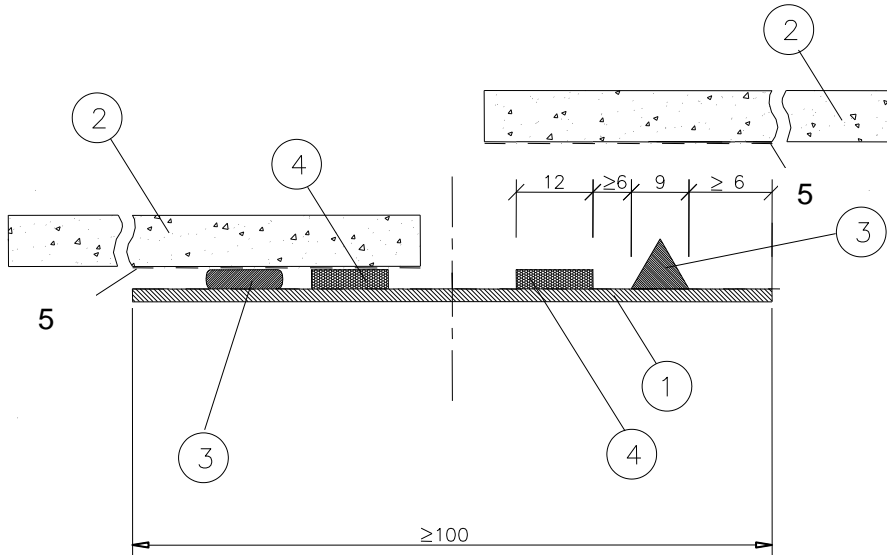


Fassadensystem unter Verwendung des Klebesystems "Innotec Project System" zur Befestigung von hinterlüfteten Fassadenplatten auf einer Aluminium-Unterkonstruktion

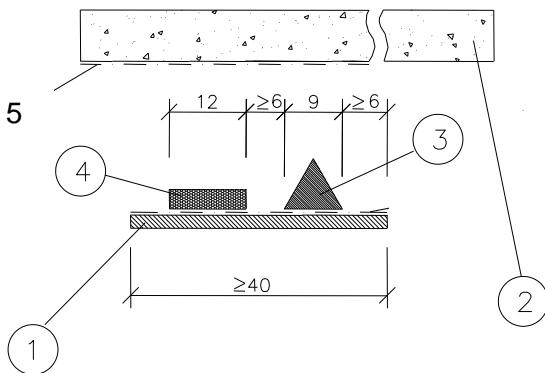
Allgemeiner Aufbau / Übersicht des Fassadensystems

Anlage 1

1. Klebeverbindung im Bereich der vertikalen Plattenfugen



2. Klebeverbindung im Plattenmittelfeld und auf Endprofilen



- 1 Aluminiumprofil (Unterkonstruktion)
- 2 Fassadenplatte
- 3 Klebstoff "Adheseal Project"
- 4 Montageband "Fixation Tape 2100"
- 5 Primer "Imprisol" (nur für FibreC Platten)

elektronische Kopie der abZ des dibt: z-10.8-483

Fassadensystem unter Verwendung des Klebesystems "Innotec Project System" zur Befestigung von hinterlüfteten Fassadenplatten auf einer Aluminium-Unterkonstruktion

Details über die Verklebung

Anlage 2

1. Zugversuche

Zur Überprüfung des Klebstoffs und des Montagebands sind zweimal je Produktionswoche mindestens je 5 Zugversuche bei 20 °C wie folgt durchzuführen:

Die Probekörper bestehen aus Aluminium T-Profilen, die mit dem Klebstoff bzw. Montageband auf einer der zugelassenen Fassadenplatten verklebt sind.

Die zu verklebenden Oberflächen sind entsprechend Abschnitt 3.2 dieser allgemeinen bauaufsichtlichen Zulassung vorzubereiten.

Die Abmessungen der Klebefläche müssen den folgenden Angaben entsprechen:

- a) Prüfung des Klebstoffs: Klebefläche = 100 mm x 15 mm, Klebefugendicke = 3,2 mm,
- b) Prüfung des Montagebands: Klebefläche = 100 mm x 12 mm, Klebefugendicke = 3,2 mm

Folgende Mindestwerte der Zugfestigkeit müssen eingehalten werden:

<u>Zugfestigkeit</u>	<u>Klebstoff (nach Aushärtung)</u>	<u>Montageband</u>
Mittelwert:	≥ 1,25 N/mm ²	≥ 0,25 N/mm ²
Kleinstwert:	≥ 1,00 N/mm ²	≥ 0,20 N/mm ²

2. Brandverhalten (siehe Abschnitt 3.1.2)

elektronische Kopie der abz des dibt: z-10.8-483

Fassadensystem unter Verwendung des Klebesystems "Innotec Project System" zur Befestigung von hinterlüfteten Fassadenplatten auf einer Aluminium-Unterkonstruktion	Anlage 3
Werkseigene Produktionskontrolle	

Mechanische Eigenschaften der Fassadenplatten "Max Exterior" gemäß Zulassung Nr. Z-10.3-712
Biegezugfestigkeit; E-Modul, Rohdichte und thermischer Dehnungskoeffizient: siehe o.g. Zulassung

Maximale Abmessungen

Länge $L \leq 3750$ mm

Breite $B \leq 1300$ mm

Dicke t: 8 - 10 mm

Vorbereitung der Klebeflächen der Fassadenplatten:

Die Klebeflächen der Fassadenplatten müssen sauber, trocken und fettfrei sein.

Die Klebeflächen sind wie folgt vorzubereiten:

- a) Reinigen mit "Innotec Multi Wipe" Reinigungstüchern, die mit dem "Multisol Reinger" getränkt sind
- b) Trockenreiben mit "Innotec Multi Wipe" Reinigungstüchern und mindestens 10 Minuten Ablüften

Bemessungswerte der Tragfähigkeit

Klebeverbindung (Fassadenplatte / Klebstoff / Unterkonstruktionsprofil)

- anzusetzende Breite der Klebefuge: 12 mm
- Bemessungswert des Tragwiderstandes für Zugbelastung: 0,30 N/mm²
- Bemessungswert des Tragwiderstandes für Schubbelastung: 0,20 N/mm²
- Max. zulässige Schubverformung: 1 mm

Max Exterior Fassadenplatte

Bemessungswert des Tragwiderstandes für Biegung: 27 N/mm²

Fassadensystem unter Verwendung des Klebesystems "Innotec Project System" zur Befestigung von hinterlüfteten Fassadenplatten auf einer Aluminium-Unterkonstruktion

Klebeverbindung mit den Fassadenplatten "Max Exterior"

Anlage 4

Es dürfen nur Rieder fibreC Fassadenplatten mit Grauzement verwendet werden (Färbungen: Silbergrau, Anthrazit, Terracotta-Rot, Terra¹), Mocca-Braun, Oliv, Sahara, Sandstein, Grün und Elfenbein)

Mechanische Eigenschaften der Glasfaserbeton-Tafeln "Rieder fibreC" gemäß Zulassung Nr. Z-31.4-166

Biegezugfestigkeit, Elastizitätsmodul, Temperaturdehnzahl, Eigenlast: siehe allgemeine bauaufsichtliche Zulassung Nr. Z-31.4-166

Abmessungen der Glasfaserbeton-Tafeln "Rieder fibreC"

Breite x Länge: $\leq 1250 \text{ mm} \times 3600 \text{ mm}$

Dicke = 13 mm

Vorbereitung der Klebeflächen der Glasfaserbeton-Tafeln:

Die Klebeflächen der Glasfaserbeton-Tafeln müssen sauber, trocken und fettfrei sein. Sie sind wie folgt vorzubereiten:

- a) Anschleifen mit Schleifvlies (Körnung 120)
- b) Reinigen mit "Innotec Multi Wipe" Reinigungstüchern, die mit dem "Multisol Reinger" getränkt sind
- c) Trockenreiben mit "Innotec Multi Wipe" Reinigungstüchern
- d) Aufbringen des "Imprisol primers" und anschließend mindestens 10 Minuten Ablüften

Bemessungswerte der Tragfähigkeit

Klebeverbindung (Fassadenplatte / Klebstoff / Unterkonstruktionsprofil)

- anzusetzende Breite der Klebefuge: 12 mm
- Bemessungswert des Tragwiderstandes für Zugbelastung: $0,30 \text{ N/mm}^2$
- Bemessungswert des Tragwiderstandes für Schubbelastung: $0,20 \text{ N/mm}^2$
- Max. zulässige Schubverformung: 1 mm

Glasfaserbeton-Tafeln "Rieder fibreC" (siehe Zulassung Nr. Z-31.4-166)

Bemessungswerte des Tragwiderstandes für Biegung:
für 13 mm dicke Tafeln "fibreC" mit Grauzement: $7,4 \text{ N/mm}^2$

Fassadensystem unter Verwendung des Klebesystems "Innotec Project System" zur Befestigung von hinterlüfteten Fassadenplatten auf einer Aluminium-Unterkonstruktion

Klebeverbindung mit den Fassadenplatten "Rieder fibreC mit Grauzement"

Anlage 5

Mechanische Eigenschaften der REYNOBOND 55 FR

Fassadenplatten nach der allgemeinen bauaufsichtlichen Zulassung Nr. Z-10.3-722

Biegezugfestigkeit, Widerstandmoment, zulässige Spannung und Eigengewicht: siehe o. g. Zulassung
Elastizitätsmodul: 70.000 N/mm²

Abmessungen der zu verklebenden REYNOBOND 55 FR Fassadenplatten

- Maximale Plattenabmessungen: 3,0 m x 1,50 m
- Dicke der Fassadenplatten: 4 mm

Vorbereitung der Oberfläche der REYNOBOND 55 FR Fassadenplatten:

Die Klebeflächen der REYNOBOND 55 FR Fassadenplatten müssen sauber, trocken und fettfrei sein. Sie sind wie folgt vorzubereiten:

- Reinigen mit "Innotec Multi Wipe" Reinigungstüchern, die mit dem "Multisol Reinger" getränkt sind
- Trockenreiben mit "Innotec Multi Wipe" Reinigungstüchern und anschließend mindestens 10 Minuten Ablüften

Bemessungswerte der Tragfähigkeit

Klebeverbindung (Fassadenplatte / Klebstoff / Unterkonstruktionsprofil)

- anzusetzende Breite der Klebefuge: 12 mm
- Bemessungswert des Tragwiderstandes für Zugbelastung: 0,30 N/mm²
- Bemessungswert des Tragwiderstandes für Schubbelastung: 0,20 N/mm²
- Max. zulässige Schubverformung: 1 mm

Reynobond 55 FR Fassadenplatte

Bemessungswert des Tragwiderstandes für Biegung: 111 N/mm²

Fassadensystem unter Verwendung des Klebesystems "Innotec Project System" zur Befestigung von hinterlüfteten Fassadenplatten auf einer Aluminium-Unterkonstruktion

Klebeverbindung mit den Fassadenplatten "Reynobond 55 FR "

Anlage 6

Farbaluminiumtafel "Novelis ff2"

Die Farbaluminiumtafeln müssen selbsttragende Dachdeckungs- und Wandbekleidungselemente für die Innen- und Außenanwendung aus Metallblech nach EN 14782 sein und folgende Anforderungen erfüllen:

- Legierung aus EN AW-5754 nach EN 573-3 mit dem Werkstoffzustand H42 entsprechend EN 1396:2007
- mechanische Werte:
- Zugfestigkeit R_m von 220-260 Mpa; Streckgrenze $R_{p0,2}$ von 165 -200 Mpa; Bruchdehnung $A_{50} \geq 9 \%$

und dürfen wie folgt beschichtet werden:

Beschichtungssystem	Vorderseite *	Rückseite
Standardfarben	Primer auf Epoxidharzbasis Decklack auf PVDF-Basis	Klarlack auf Epoxidharzbasis
Metallic-Sonderfarben	Metallic-Lack auf PVDF-Basis Klarlack auf PVDF-Basis	
Metallic 4-Schichtsysteme	Primer auf Epoxidharzbasis Sperrschicht auf Polyurethanharzbasis Metallic-Lack auf PVDF-Basis Klarlack auf PVDF-Basis	
* Es darf nur auf der Rückseite geklebt werden.		

Abmessungen der Farbaluminiumtafeln "Novelis ff2"

Breite x Länge: $\leq 1500 \text{ mm} \times 4300 \text{ mm}$ und Dicke = 2 mm

Vorbereitung der Klebeflächen der Farbaluminiumtafeln "Novelis ff2":

Die Klebeflächen der "Novelis ff2" Fassadenplatten müssen sauber, trocken und fettfrei sein. Sie sind wie folgt vorzubereiten:

- a) Reinigen mit "Innotec Multi Wipe" Reinigungstüchern, die mit dem "Multisol Reinger" getränkt sind
- b) Trockenreiben mit "Innotec Multi Wipe" Reinigungstüchern und anschließend mindestens 10 Minuten Ablüften

Bemessungswerte der Tragfähigkeit

- Klebeverbindung (Farbaluminiumtafel/Klebstoff/Unterkonstruktionsprofil)
 - anzusetzende Breite der Klebefuge: 12 mm
 - Bemessungswert des Tragwiderstandes für Zugbelastung: 0,30 N/mm²
 - Bemessungswert des Tragwiderstandes für Schubbelastung: 0,20 N/mm²
 - max. zulässige Schubverformung: 1 mm
- Farbaluminiumtafel "Novelis ff2"
 - Bemessungswert des Tragwiderstandes für die Biegezugtragfähigkeit entsprechend den geltenden Technischen Baubestimmungen (DIN EN 1999)

Fassadensystem unter Verwendung des Klebesystems "Innotec Project System" zur Befestigung von hinterlüfteten Fassadenplatten auf einer Aluminium-Unterkonstruktion

Klebeverbindung mit den Fassadenplatten "Novelis ff2"

Anlage 7

1 Allgemeines

Der Eignungsnachweis umfasst die Erstprüfung des Betriebes, seines Personals und praktische Eignungsversuche durch eine dafür bestimmte und hierfür bauaufsichtlich anerkannte Prüfstelle. Der Eignungsnachweis gilt als erbracht, wenn der Betrieb die von dieser Prüfstelle ausgefertigte Bescheinigung über seine Eignung zur Verklebung von Fassadenplatten auf Aluminium-Unterkonstruktionen vorlegt.

Die Bescheinigung wird für 5 Jahre widerruflich erteilt. Auf Antrag kann die Geltungsdauer der Bescheinigung um jeweils 5 Jahre verlängert werden. Vor jeder Verlängerung ist der Prüfstelle darzulegen, dass die Bedingungen der allgemeinen bauaufsichtlichen Zulassung/allgemeinen Bauartgenehmigung eingehalten worden sind und die verantwortlichen Fachkräfte im Laufe der abgelaufenen Jahre mehrere Klebungen durchgeführt haben. Wenn keine Klebungen durchgeführt werden konnten, sind die Eignungsversuche zu wiederholen.

Der Inhaber der Bescheinigung muss der Prüfstelle jeden Wechsel der verantwortlichen Fachkräfte anzeigen.

2 Erstprüfung

2.1 Ziele der Erstprüfung

Die Erstprüfung durch die Prüfstelle dient der Feststellung, ob die personellen und einrichtungsgemäßen Voraussetzungen für ordnungsgemäße Verklebung und für die Eigenüberwachung vorliegen.

2.2 Überprüfung der Qualifikation des Personals

Der Betrieb muss über Baustellenfachpersonal mit besonderen Kenntnissen auf dem Gebiet der Oberflächenvorbereitung und der Verarbeitung von Klebstoffen verfügen.

Der Nachweis der Qualifikation des Baustellenfachpersonals ist durch eine Bescheinigung der anerkannten Prüfstelle zu führen (z. B. Teilnahme an einer Schulung durch die Hersteller des Klebesystems und ggf. der Fassadenplatten mit anschließender Prüfung durch die anerkannte Prüfstelle).

2.3 Überprüfung der betrieblichen Einrichtungen

Bei der Erstbeurteilung beurteilt die Prüfstelle die Vollständigkeit und den Erhaltungszustand der Werkzeuge, Prüfgeräte etc., die zum Arbeiten nach diesem Bescheid erforderlich sind. Die Prüfstelle überprüft das Verfahren der Eigenüberwachung des Betriebes auf Vollständigkeit und Erfüllung der Anforderungen dieses Bescheides.

3 Eignungsversuche

Unter Aufsicht der Prüfstelle wird unter Baustellenbedingungen die im Folgenden genannten Versuche vom Ausführungspersonal durchgeführt.

Der Eignungsversuch darf als Ganzes wiederholt werden.

Fassadensystem unter Verwendung des Klebesystems "Innotec Project System" zur Befestigung von hinterlüfteten Fassadenplatten auf einer Aluminium-Unterkonstruktion

Richtlinie für den Eignungsnachweis der mit den Klebearbeiten auf der Baustelle betrauten Betriebe

Anlage A
Blatt 1

3.1 Befestigen einer Fassadenplatte

An einer senkrecht stehenden Wand werden Fassadenplatten mit den Abmessungen $B \times H = 600 \text{ mm} \times 900 \text{ mm}$ auf einer Aluminium-Unterkonstruktion befestigt.

Die Unterkonstruktion ist auszurichten und die Fassadenplatten gegen eine L-förmige Umrahmung mit den vorgesehenen Fugen zu kleben. Die Klebearbeiten sind unter Beachtung der ausführungsrelevanten Abschnitte dieses Bescheides durchzuführen.

Das Protokoll der Eigenüberwachung und die Aufzeichnungen des ausführenden Personals sind zu kontrollieren.

3.2 Beurteilung der Klebung

Nach Erhärtung des Klebstoffs wird die Befestigung der Fassadenplatten überprüft.

Zur Bewertung der Qualität der Klebproben werden die Ausführung der Verklebung (Hohlstellen, Breite der Kleberaube etc.), die Haftung der Verklebung auf den Oberflächen und die Tragfähigkeit der Verklebung beurteilt.

Zur qualitativen Überprüfung der Ausführung der Klebearbeiten wird nach Aushärtung des Klebstoffs mindestens 1 Klebefuge je Platte auf der vollen Länge durch Schnitte parallel zur Platte aufgetrennt und auf Hohlräume und Fehlstellen untersucht. Zur qualitativen Beurteilung der Adhäsion werden Abschältests mit einer Klinge durchgeführt. Die Hohlräume dürfen bei visueller Betrachtung 10 % der Fläche nicht überschreiten.

Zur quantitativen Beurteilung Tragfähigkeit der Verklebung sind nach Aushärtung mindestens 3 Kleinproben mit jeweils einer Klebefugenlänge von $L = 100 \text{ mm}$ aus den Probeplatten auszuschneiden und im Zugversuch bei einer Prüfgeschwindigkeit von ca. 5 mm/min bis zum Bruch zu belasten. Adhäsive Ablösungen dürfen nicht auftreten. Es gelten die Festigkeitsanforderungen nach Anlage 3.

4 Bericht

Die Prüfstelle stellt dem Betrieb die Bescheinigung über die Eignung zur Ausführung von geklebten Außenwandbekleidungen auf Aluminium-Unterkonstruktionen nach allgemeiner bauaufsichtlicher Zulassung/allgemeiner Bauartgenehmigung aus, sofern diese nachgewiesen wurde. Eine Kopie dieser Bescheinigung und des entsprechenden Beurteilungsberichtes sind dem Deutschen Institut für Bautechnik zuzusenden.

Fassadensystem unter Verwendung des Klebesystems "Innotec Project System" zur Befestigung von hinterlüfteten Fassadenplatten auf einer Aluminium-Unterkonstruktion

Richtlinie für den Eignungsnachweis der mit den Klebearbeiten auf der Baustelle betrauten Betriebe

Anlage A
Blatt 2

Diese Bestätigung ist nach Fertigstellung der Klebearbeiten zur Herstellung des Fassadensystems auf der Baustelle vom Fachhandwerker der ausführenden Firma auszufüllen und dem Auftraggeber (Bauherrn) zu übergeben.

Postanschrift des Gebäudes:

Straße/Hausnummer: _____ PLZ/Ort: _____

Beschreibung des verarbeiteten Fassadensystems

Nummer der allgemeinen bauaufsichtlichen Zulassung/allgemeinen Bauartgenehmigung: **Z-10.8-483**

Verarbeitete Produkte (siehe Kennzeichnung):

- Fassadenplatten nach Anlage: _____
 - Handelsname:
 - Nenndicke
 - Maximale Abmessungen:

- Klebesystem Innotec Project System
 - Reiniger:
 - Primer:
 - Klebeband:
 - Klebstoff:

Postanschrift der ausführenden Firma:

Firma: _____ Straße: _____
PLZ/Ort: _____ Staat: _____

Wir erklären hiermit, dass wir das oben beschriebene Fassadensystem mit Hilfe des als kompletten Bausatz des Herstellers gelieferten Klebesystems gemäß den Regelungen dieser allgemeinen bauaufsichtlichen Zulassung/allgemeinen Bauartgenehmigung Nr. Z-10.8-483 und den Verarbeitungshinweisen des Herstellers eingebaut haben.

Datum/Unterschrift des Fachhandwerkers:.....

Fassadensystem unter Verwendung des Klebesystems "Innotec Project System" zur Befestigung von hinterlüfteten Fassadenplatten auf einer Aluminium-Unterkonstruktion

Bestätigung der ausführenden Firma für den Bauherren

Anlage B