

**Allgemeine
bauaufsichtliche
Zulassung/
Allgemeine
Bauartgenehmigung**

**Zulassungsstelle für Bauprodukte und Bauarten
Bautechnisches Prüfamt**

Eine vom Bund und den Ländern
gemeinsam getragene Anstalt des öffentlichen Rechts

Mitglied der EOTA, der UEAtc und der WFTAO

Datum:

23.04.2018

Geschäftszeichen:

I 35-1.14.8-23/18

Nummer:

Z-14.8-662

Geltungsdauer

vom: **23. April 2018**

bis: **23. April 2023**

Antragsteller:

META-Regalbau GmbH & Co. KG

Eichenkamp

59759 Arnsberg

Gegenstand dieses Bescheides:

Bauteile des Palettenregalsystems META Multipal S und ihre Verwendung

Der oben genannte Regelungsgegenstand wird hiermit allgemein bauaufsichtlich
zugelassen/genehmigt.

Dieser Bescheid umfasst zwölf Seiten und 20 Anlagen.

Diese allgemeine bauaufsichtliche Zulassung/allgemeine Bauartgenehmigung ersetzt die allgemeine
bauaufsichtliche Zulassung Nr. Z-14.8-662 vom 26. Januar 2016.

Der Gegenstand ist erstmals am 13. Februar 2013 allgemein bauaufsichtlich zugelassen worden.

DIBt

I ALLGEMEINE BESTIMMUNGEN

- 1 Mit diesem Bescheid ist die Verwendbarkeit bzw. Anwendbarkeit des Regelungsgegenstandes im Sinne der Landesbauordnungen nachgewiesen.
- 2 Dieser Bescheid ersetzt nicht die für die Durchführung von Bauvorhaben gesetzlich vorgeschriebenen Genehmigungen, Zustimmungen und Bescheinigungen.
- 3 Dieser Bescheid wird unbeschadet der Rechte Dritter, insbesondere privater Schutzrechte, erteilt.
- 4 Dem Verwender bzw. Anwender des Regelungsgegenstandes sind, unbeschadet weiter gehender Regelungen in den "Besonderen Bestimmungen", Kopien dieses Bescheides zur Verfügung zu stellen. Zudem ist der Verwender bzw. Anwender des Regelungsgegenstandes darauf hinzuweisen, dass dieser Bescheid an der Verwendungs- bzw. Anwendungsstelle vorliegen muss. Auf Anforderung sind den beteiligten Behörden ebenfalls Kopien zur Verfügung zu stellen.
- 5 Dieser Bescheid darf nur vollständig vervielfältigt werden. Eine auszugsweise Veröffentlichung bedarf der Zustimmung des Deutschen Instituts für Bautechnik. Texte und Zeichnungen von Werbeschriften dürfen diesem Bescheid nicht widersprechen, Übersetzungen müssen den Hinweis "Vom Deutschen Institut für Bautechnik nicht geprüfte Übersetzung der deutschen Originalfassung" enthalten.
- 6 Dieser Bescheid wird widerruflich erteilt. Die Bestimmungen können nachträglich ergänzt und geändert werden, insbesondere, wenn neue technische Erkenntnisse dies erfordern.
- 7 Dieser Bescheid bezieht sich auf die von dem Antragsteller gemachten Angaben und vorgelegten Dokumente. Eine Änderung dieser Grundlagen wird von diesem Bescheid nicht erfasst und ist dem Deutschen Institut für Bautechnik unverzüglich offenzulegen.
- 8 Die von diesem Bescheid umfasste allgemeine Bauartgenehmigung gilt zugleich als allgemeine bauaufsichtliche Zulassung für die Bauart.

II BESONDERE BESTIMMUNGEN

1 Regelungsgegenstand und Verwendungs- bzw. Anwendungsbereich

1.1 Zulassungsgegenstand

Zulassungsgegenstand sind Bauteile des Palettenregalsystems META Multipal S.

Die Ständerrahmen werden gebildet aus zwei vertikalen Stützenprofilen aus Stahl, die über Fachwerkdiagonalen und ggf. Horizontalstäbe miteinander verschraubt werden. Die Stützen der Ständerrahmen sind dünnwandige kaltgeformte Ω -förmige Stahlquerschnitte, die durch Rollformung hergestellt werden und über die Stützenlänge kontinuierlich im Abstand von 50 mm gelocht sind. Sie werden am Stützenfußpunkt über eine Schraubverbindung an der Fußplattenkonstruktion aus Stahl befestigt, die wiederum über Anker in der Unterkonstruktion fixiert ist. Die Fachwerkstäbe der Ständerrahmen bestehen aus dünnwandigen, kaltgeformten, über die Stablänge ungelochten C-Querschnitten. Die Ständerrahmen übernehmen die vertikalen Regallasten und gewährleisten die Aussteifung in Querrichtung des Palettenregalsystems.

Die horizontal und parallel zur Gangrichtung verlaufenden Palettenträger (Holme) sind als Hohlquerschnitte ausgeführt. Sie werden entweder aus dünnwandigen Blechelementen durch Rollformung hergestellt und nachfolgend zu einem einzelnen Hohlquerschnitt verschweißt oder sie werden aus zwei ineinander greifenden, kaltgeformten C-Profilen zusammengesetzt. Zur Befestigung der Palettenträger an den Stützen der Ständerrahmen sind am Ende der Palettenträger jeweils Stirnplatten in Form von Hakenlaschen (Agraffen) quer zur Trägerrichtung angeschweißt. Diese Hakenlaschen sind als Winkelprofile ausgeführt. Der äußere Schenkel reicht über den Palettenträger hinaus und besitzt hakenförmige Abspreizungen, die in die hierfür vorgesehene Lochung der Stützenprofile eingehängt werden. Durch Sicherungsstifte wird die Hakenlasche gegen unbeabsichtigtes Ausheben gesichert. Die Rotationssteifigkeit der Verbindungskonstruktion am Fußpunkt der Stützen und am Anschluss Stütze-Palettenträger gewährleistet die Aussteifung des Palettenregalsystems in Längsrichtung.

Anlage 1 zeigt eine Übersicht zu den Bauteilen des Regalsystems.

1.2 Genehmigungsgegenstand

Genehmigungsgegenstand ist die Anwendung der Bauteile für Palettenregalsysteme gemäß DIN EN 15512:2010-09 für die Ein- oder Auslagerung von Gütern, gewöhnlich auf Paletten oder Gitterboxen.

Dieser Bescheid ist bauaufsichtlich erforderlich für Regale die bauliche Anlagen oder Teile von diesen sind.

Für den Tragsicherheitsnachweis von Palettenregalen gelten die Bestimmungen von DIN EN 15512:2010-09. Die für den Tragsicherheitsnachweis zu verwendenden Tragfähigkeits- und Steifigkeitskennwerte, die nach Anhang A von DIN EN 15512:2010-09 ermittelt wurden, sind in dieser allgemeinen bauaufsichtlichen Zulassung festgelegt.

2 Bestimmungen für das Bauprodukt/die Bauprodukte

2.1 Eigenschaften und Zusammensetzung

2.1.1 Allgemeines

Die in Tabelle 1 zusammengestellten Bauteile müssen den Angaben der Anlagen sowie den Regelungen der folgenden Abschnitte und den beim Deutschen Institut für Bautechnik hinterlegten Unterlagen entsprechen.

Tabelle 1: Bauteile des Palettenregalsystems META Multipal S

Bauteil (bzw. Übersicht)	Anlage
Übersicht zum Regalsystem	1
Ständerrahmen	2.i
Stützen	3.i
Fachwerkstäbe	4.i
Fußplatten	5.i
Träger (Holme), Hakenlaschen (Agraffen), Sicherungsstift	6.i

2.1.2 Werkstoffe

Die Werkstoffe müssen den technischen Regeln nach Tabelle 2 entsprechen, ihre Eigenschaften sind durch Prüfbescheinigungen entsprechend den Angaben in Tabelle 2 zu bestätigen. Angaben zu den Dickentoleranzen gemäß DIN EN 15512:2010-09, Abschnitt 8.5.3 sind beim Deutschen Institut für Bautechnik hinterlegt.

Tabelle 2: Technische Regeln und Prüfbescheinigungen für die Werkstoffe der Bauteile

Werkstoff	Bauteil(e)	WN ^{*1)}	Kurzname	technische Regel	PB ^{*2)}
Baustahl	Fußplatten (a)	1.0038	S235JR	DIN EN 10025-2: 2005-04	2.2
	Palettenträger ^{*3)}	1.0044	S275JR mit $R_{eH} = 300 \text{ N/mm}^2$		3.1
	Stützen	1.0529	S350GD +Z100-MAC	DIN EN 10346: 2015-10	2.2
	Fachwerkstäbe	1.0250	S320GD +Z100-MAC		
	Hakenlasche Fußplatten (b)	1.0972	S315MC	DIN EN 10149-2: 2013-12	3.1
	Sicherungsstift	1.0330	DC 01 C390	EN 10139	2.2
^{*1)} Werkstoffnummer ^{*2)} Prüfbescheinigung nach DIN EN 10204:2005-01 ^{*3)} Die für diese Bauteile vorgeschriebene erhöhte Streckgrenze R_{eH} sowie der Mindestwert der Bruchdehnung ist durch ein Abnahmeprüfzeugnis 3.1 nach DIN EN 10204:2005-01 zu bescheinigen.					

2.1.3 Korrosionsschutz

Der übliche Einsatzbereich des Palettenregalsystems kann den Umweltbedingungen der Kategorie C1 bzw. C2 nach DIN EN ISO 12944-2:2018-04 zugeordnet werden. Für die Kategorie C1 genügt als Korrosionsschutz eine Zinkschichtdicke von mind. 100 g/m². Bei Verwendung dieses Korrosionsschutzes unter den Bedingungen nach Kategorie C2 ist langfristig mit Korrosionsschäden zu rechnen, die einen Austausch der betroffenen Regalbauteile erforderlich machen können.

Für die Verwendung des Palettenregalsystems unter Umweltbedingungen nach Kategorie C3 und höher gelten die Bestimmungen der entsprechenden Technischen Baubestimmungen zum Korrosionsschutz.

2.2 Herstellung und Kennzeichnung

2.2.1 Herstellung

Betriebe, die Bauteile nach dieser Zulassung herstellen, müssen im Rahmen der werkeigenen Produktionskontrolle und der Fremdüberwachung nach Abschnitt 2.3 nachweisen, dass sie die für das Schweißen dieser Bauteile relevanten Anforderungen an die Ausführungsklasse EXC2 nach DIN EN 1090-2:2011-10, Tabelle A.3 erfüllen.

2.2.2 Kennzeichnung

Die Lieferscheine der Bauteile sind nach den Übereinstimmungszeichen-Verordnungen der Länder zu kennzeichnen.

Die Kennzeichnung darf nur erfolgen, wenn die Voraussetzungen nach Abschnitt 2.3 erfüllt sind.

2.3 Übereinstimmungsbestätigung

2.3.1 Allgemeines

Die Bestätigung der Übereinstimmung der Bauteile nach Tabelle 1 mit den Bestimmungen der von dem Bescheid erfassten allgemeinen bauaufsichtlichen Zulassung muss für jedes Herstellwerk mit einem Übereinstimmungszertifikat auf der Grundlage einer werkseigenen Produktionskontrolle und einer regelmäßigen Fremdüberwachung einschließlich einer Produktprüfung der Bauteile nach Maßgabe der folgenden Bestimmungen erfolgen.

Für die Erteilung des Übereinstimmungszertifikats und die Fremdüberwachung einschließlich der dabei durchzuführenden Produktprüfungen hat der Hersteller der Bauteile eine hierfür anerkannte Zertifizierungsstelle sowie eine hierfür anerkannte Überwachungsstelle einzuschalten.

Die Übereinstimmungserklärung hat der Hersteller durch Kennzeichnung der Bauteile mit dem Übereinstimmungszeichen (Ü-Zeichen) unter Hinweis auf den Verwendungszweck abzugeben.

Dem Deutschen Institut für Bautechnik ist von der Zertifizierungsstelle eine Kopie des von ihr erteilten Übereinstimmungszertifikats zur Kenntnis zu geben.

2.3.2 Werkseigene Produktionskontrolle

In jedem Herstellwerk ist eine werkseigene Produktionskontrolle einzurichten und durchzuführen. Unter werkseigener Produktionskontrolle wird die vom Hersteller vorzunehmende kontinuierliche Überwachung der Produktion verstanden, mit der dieser sicherstellt, dass die von ihm hergestellten Bauteile den Bestimmungen der von diesem Bescheid erfassten allgemeinen bauaufsichtlichen Zulassung entsprechen.

Die werkseigene Produktionskontrolle soll mindestens die im Folgenden aufgeführten Maßnahmen einschließen:

- Kontrolle und Prüfungen der Bauteile nach Tabelle 1 gemäß dem beim DIBt hinterlegten Prüfplan
- Überprüfung der im Abschnitt 2.2.1 genannten Anforderungen an das Schweißen

Die Ergebnisse der werkseigenen Produktionskontrolle sind aufzuzeichnen und auszuwerten. Die Aufzeichnungen müssen mindestens folgende Angaben enthalten:

- Bezeichnung der Bauteile
- Art der Kontrolle
- Datum der Herstellung und der Prüfung der Bauteile
- Ergebnis der Kontrollen und Prüfungen und Vergleich mit den Anforderungen
- Unterschrift des für die werkseigene Produktionskontrolle Verantwortlichen

Die Aufzeichnungen sind mindestens fünf Jahre aufzubewahren. Sie sind dem Deutschen Institut für Bautechnik und der zuständigen obersten Bauaufsichtsbehörde auf Verlangen vorzulegen.

Bei ungenügendem Prüfergebnis sind vom Hersteller unverzüglich die erforderlichen Maßnahmen zur Abstellung des Mangels zu treffen. Bauteile, die den Anforderungen nicht entsprechen, sind so zu handhaben, dass Verwechslungen mit übereinstimmenden ausgeschlossen werden. Nach Abstellung des Mangels ist - soweit technisch möglich und zum Nachweis der Mängelbeseitigung erforderlich - die betreffende Prüfung unverzüglich zu wiederholen.

2.3.3 Fremdüberwachung

In jedem Herstellwerk ist die werkseigene Produktionskontrolle durch eine Fremdüberwachung regelmäßig zu überprüfen, mindestens einmal jährlich. Im Rahmen der Fremdüberwachung sind eine Erstprüfung sowie eine Inspektion des Werkes und der werkseigenen Produktionskontrolle einschließlich einer Produktprüfung der Bauteile durchzuführen. Die Probennahme und Prüfungen obliegen jeweils der anerkannten Stelle. Im Rahmen der Erstprüfung und der Fremdüberwachung sind mindestens folgende Prüfungen durchzuführen:

- Überprüfung der personellen und einrichtungsmäßigen Voraussetzungen zur ordnungsgemäßen Herstellung der Bauteile
- Überprüfung der werkseigenen Produktionskontrolle
- Stichprobenartige Kontrollen auf Übereinstimmung der Bauteile mit den Bestimmungen der Zulassung nach
 - Bauart, Form, Abmessung
 - Korrosionsschutz

Die Bauteile sind der laufenden Produktion zu entnehmen.

- Überprüfung der im Abschnitt 2.2.1 genannten Anforderungen an das Schweißen
- Überprüfung der im Prüfplan nach Abschnitt 2.3.2 hinterlegten Regelungen

Die Ergebnisse der Zertifizierung und Fremdüberwachung sind mindestens fünf Jahre aufzubewahren. Sie sind von der Zertifizierungsstelle bzw. der Überwachungsstelle dem Deutschen Institut für Bautechnik oder der zuständigen obersten Bauaufsichtsbehörde auf Verlangen vorzulegen.

3 Bestimmungen für Planung, Bemessung und Ausführung

3.1 Planung

Für die Planung der Palettenregale sind, soweit im Folgenden nichts anderes festgelegt ist, die Technischen Baubestimmungen und DIN EN 15512:2010-09 zu beachten. Der Nachweis der Tragsicherheit der Palettenregale ist in jedem Einzelfall oder durch eine statische Typenberechnung zu erbringen.

Für den Tragsicherheitsnachweis nach DIN EN 15512:2010-09 sind die im Abschnitt 3.2 festgelegten Bemessungswerte der Tragfähigkeit und Steifigkeit sowie die dort angegebenen Querschnittswerte zu verwenden.

3.2 Bemessung

3.2.1 Bemessungswerte der Tragfähigkeit und Steifigkeit, Querschnittswerte

3.2.1.1 Ständerrahmen

Die Bemessungswerte der Querschubsteifigkeiten der Ständerrahmen sind Tabelle 3 zu entnehmen.

Tabelle 3: Schubsteifigkeit S_D sowie Querkraftgrenze $V_{\max,d}$ für den Ständerrahmen

Ständerrahmen	S_D [kN/rad]	$V_{\max,d}$ [kN]
Stützen SR 85/17 Z-Verband - Streben C30/25/8/1.5	377	4,5
Stützen SR 85/20 Z-Verband - Streben C30/25/8/1.5	399	4,5
Stützen SR 100/20 Z-Verband - Streben C30/25/8/1.5	452	4,8
Stützen SR 100/21 Z-Verband - Streben C30/25/8/1.5	448	5,0
	489 ^{*)}	
Stützen SR 100/21 D-Verband - Streben C50/25/12.5/1.5	1100	12,0
	1150 ^{*)}	10,8 ^{*)}
Stützen SR 120/20+25 D-Verband - Streben C50/25/12.5/1.5	1190	11,0
Werte gültig für Rahmentiefen $750\text{mm} \leq T \leq 1100\text{mm}$ ^{*)} für $T = 1300\text{mm}$ $V_{\max,d}$ ist der maximal zulässige Bemessungswert der Querkraft im System, bis zu dem S_D gültig ist (s.a. DIN EN 15512:2010-09, Bild A.13)		

Für eine statische Berechnung des Ständerrahmens kann aus der im Versuch bestimmten Schubsteifigkeit S_D eine reduzierte Strebenfläche A_{red} bzw. alternativ eine Strebenfedersteifigkeit k_{fd} in Abhängigkeit vom statischen Systems (Z-Verband oder D-Verband) und der Geometrie (Anschlusswinkel und Abmessungen der Pfosten und Streben) bestimmt werden.

Allgemeine bauaufsichtliche Zulassung/
Allgemeine Bauartgenehmigung

Nr. Z-14.8-662

Seite 8 von 12 | 23. April 2018

3.2.1.2 Stützen

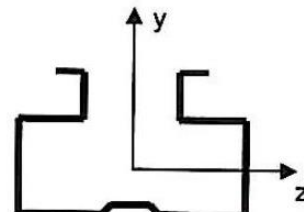
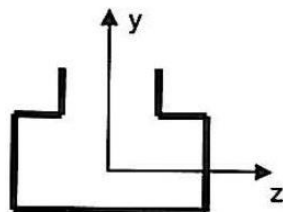
Querschnittskennwerte für die Stützen sind in Tabelle 4 angegeben. Die effektive Fläche A_{eff} enthält die Einflüsse aus lokalem Beulen und der Profilverformung entsprechend DIN EN 15512:2010-09, A.2.1 und A.2.2.

Tabelle 4: effektive Flächen A_{eff} und Widerstandsmomente W_{eff}

Stütze	A_{eff} [cm ²]	$W_{\text{eff},y}$ [cm ³] ^{*1,3)}	$W_{\text{eff},z}$ [cm ³] ^{*2,3)}
SR 85/17	2,54	7,97	4,64
SR 85/20 ^{*4)}	2,88 ^{*5)}	8,61	5,54
	2,99 ^{*6)}		
SR 100/20	3,88	11,9	7,58
SR 100/21	5,00	12,8 ^{*3a)}	9,56 ^{*3a)}
SR 120/20	5,44	17,0	10,6
SR 120/25	6,76	20,8	14,4

*1) Biegung um die starke Achse des Stützenprofils – Achse y-y
 *2) Biegung um die schwache Achse des Stützenprofils – Achse z-z
 *3) Die Werte gelten für die in den Anlagen dargestellten Knotenabstände der Rahmenverstrebung (1100mm bei Z-Verband und 1200mm bei D-Verband).
 Die Werte gelten für Holmabstände $\leq 3,0\text{m}$ (^{*3a)} $\leq 3,8\text{m}$)
 $W_{\text{eff},y}$ enthält bereits den Einfluss aus Biegedrillknicken.
 Im Stabilitätsnachweis nach DIN EN 15512:2010-09, 9.7.6.4 darf χ_{LT} zu 1 gesetzt werden.
 *4) Für Stabilitätsnachweise nach DIN EN 15512, Abschnitt 9.7 sind entweder alle Werte nach ^{*5)} oder alle Werte nach ^{*6)} zu berücksichtigen.
 *5) $I_y = 52,8\text{cm}^4$, $I_z = 29,6\text{cm}^4$ (für Bruttoquerschnitt nach DIN EN 15512, Abschnitt 9.7)
 *6) $I_y = 47,6\text{cm}^4$, $I_z = 25,5\text{cm}^4$ (für infolge Lochungen gemittelten Nettoquerschnitt)

Achsenbezeichnungen zu den Profilen



3.2.1.3 Fußplatten

Die Bemessungswerte der Rotationssteifigkeit und Tragfähigkeit der Fußplatten in Abhängigkeit von der vorhandenen Stützendruckkraft N sind in Tabelle 5 angegeben. Über die versuchstechnisch ermittelten Bemessungswerte sind die Tragfähigkeiten der Schrauben mit erfasst.

Tabelle 5: Momententragfähigkeit $M_{y,Rd}$ und Rotationssteifigkeit $k_{y,d}$ in Abhängigkeit von der Stützendruckkraft N

Stütze	Fußplatte	N [kN]	$k_{y,d}$ [kNcm/rad]	$M_{y,Rd}$ [kNcm]
SR 85/17	140x130x6 140x140x6	0	0	0
		14	4.810	49,2
		28	8.760	94,0
		42	11.900	125,0
		56	14.100	132,0
		81	14.100	0
SR 85/20	140x130x6 140x140x6	0	0	0
		17	5.190	53,2
		33	9.460	102,0
		50	12.500	135,0
		66	15.200	142,0
		92	15.200	0
SR 100/20 SR 100/21	140x130x6 140x140x6	0	0	0
		20	6.140	83,3
		40	11.600	155,0
		60	16.300	209,0
		80	20.200	242,0
		123	20.200	0
SR 120/20 SR 120/25	140x130x8 140x140x6	0	0	0
		31	11.700	150,0
		62	21.400	252,0
		93	29.000	250,0
		124	34.500	170,0
		215	34.500	0

Die Bemessungswerte gelten für die Aufstellung auf Böden aus Beton mit einer ausreichenden Festigkeit, um die Kontaktpressung aufnehmen zu können. Der Nachweis ausreichender Festigkeit der Unterkonstruktion sollte nach DIN EN 15512:2010-09 erfolgen. Voraussetzung für die Anwendbarkeit der Bemessungswerte ist eine hinreichende Ebenheit des Bodens, so dass ein vollflächiges Aufliegen der Fußplatten sichergestellt werden kann. Eine Verankerung der Fußplatten im Boden ist zum Ansatz der Bemessungswerte nicht erforderlich.

3.2.1.4 Holme und Hakenlaschen (Agraffen)

Bemessungswerte der Rotationssteifigkeit und Tragfähigkeit der Hakenlaschenverbindungen sind in den Tabellen 6 bis 8 angegeben.

Tabelle 6: Grenzbiegemoment M_{Rd} und Rotationssteifigkeit k_d der Holm/Stütze Verbindungen für abwärts gerichtete Biegemomente im Sinne von DIN EN 15512:2010-09, A.2.4

Stütze	Holm	k_d [kNcm/rad]	M_{Rd} [kNcm]
SR 85/17	85/15	8.170	173
	85/20	7.410	215
	100/20	10.100	218
	120/20	10.900	222
	140/20	10.900	222
SR 85/20	85/15	8.170	173
	85/20	7.400	239
	100/20	10.100	268
	120/20	11.000	301
	140/20	13.200	303
	140/15	13.200	303
	155/17	14.600	304
SR 100/20	85/15	9.540	184
	85/20	7.400	265
	100/20	10.100	298
	120/20	11.000	319
	140/20	13.200	321
	140/15	13.200	326
	155/17	14.600	329
SR 100/21	85/15	9.540	180
	85/20	9.180	256
	100/20	9.640	291
	120/20	11.900	318
	140/20	14.400	321
	140/15	13.200	318
	155/17	15.500	319
SR 120/20	85/15	10.300	184
	85/20	8.600	265
	100/20	9.640	298
	120/20	11.900	319
	140/20	14.400	321
	140/15	14.500	326
	155/17	15.100	329

Tabelle 6: Fortsetzung

Stütze	Holm	k_d [kNcm/rad]	M_{Rd} [kNcm]
SR 120/25	85/15	11.300	184
	85/20	8.080	294
	100/20	11.600	340
	120/20	14.000	399
	140/20	14.400	425
	140/15	14.700	450
	155/17	16.600	462

Für den Nachweis nach DIN EN 15512:2010 09, Abschnitt 9.5.4 darf ein Hebelarm $a = 40\text{cm}$ verwendet werden.

Tabelle 7: Grenzbiegemoment M_{Rd} und Rotationssteifigkeit k_d der Holm/Stütze Verbindungen für aufwärts gerichtetes Biegemoment sowie Anschlussspiel Φ_i

Stütze	Holm	k_d [kNcm/rad]	M_{Rd} [kNcm]	Φ_i [rad]
SR 85/17+85/20	alle	80% ^{*)}	60% ^{*)}	0,00005
SR 100/20+/21+120/20 SR 120/25	alle	80% ^{*)}	60% ^{*)}	0
^{*)} ...der Werte aus Tabelle 6				

Tabelle 8: Grenzscherkraft V_{Rd} für abwärts gerichtete Querlasten

Stütze	Holm	V_{Rd} [kN]
SR 85/17+85/20 SR 100/20+/21+120/20	alle	32,7
SR 120/25	alle	56,5

Die Grenzscherkraft V_{Rd} stellt die maximal über die Hakenlasche in die Stütze einleitbare abwärts gerichtete Querlast dar. Für den Holm 155/17 ist mit dieser Grenzscherkraft auch die Tragfähigkeit der Schweißverbindung zwischen Holm und Hakenlasche abgesichert. Für die anderen Holmprofile sind hier gesonderte Nachweise erforderlich.

Für nach oben gerichtete Querlasten ist die Grenzscherkraft der Einhängerverbindung rechnerisch nach DIN EN 15512:2010-09 bzw. den geltenden Technischen Baubestimmungen zu ermitteln.

Der Sicherungsstift gemäß Anlage 6.5 erfüllt die Bedingungen nach DIN EN 15512:2010-09, Abschnitt 6.4.2. Voraussetzung hierfür ist, dass er stets in seiner Lage fixiert bleibt und ein Herausrutschen der Steckverbindung dauerhaft verhindert wird. Dies ist durch geeignete Kontrollmaßnahmen während des Regalbetriebs zu gewährleisten.

3.2.2 Grenzzustand der Tragfähigkeit

Nachweise zum Grenzzustand der Tragfähigkeit dürfen entsprechend DIN EN 15512:2010-09, Abschnitte 9 und 10, geführt werden.

Die Neuverteilung von Biegemomenten entsprechend DIN EN 15512:2010-09, Abschnitt 9.4.3.2, ist jedoch nicht zulässig.

3.2.3 Grenzzustand der Gebrauchstauglichkeit

Nachweise zum Grenzzustand der Gebrauchstauglichkeit sind entsprechend DIN EN 15512:2010-09, Abschnitt 11, zu führen.

3.2.4 Einwirkungen und Kombinationen von Einwirkungen

3.2.4.1 Einwirkungen

Die Einwirkungen nach DIN EN 15512:2010-09, Abschnitt 6, dürfen verwendet werden.

3.2.4.2 Lastkombinationen

Die Lastkombinationen nach DIN EN 15512:2010-09, Abschnitte 6 und 7, dürfen verwendet werden.

3.2.4.3 Teilsicherheitsbeiwerte

Die Teilsicherheitswerte der DIN EN 15512:2010-09, Abschnitt 7, dürfen unter Berücksichtigung von Anhang I.2 verwendet werden.

3.3 Ausführung

Die konstruktive Ausführung des Palettenregalsystems ist der Anlage 1 zu entnehmen.

Vom Hersteller ist eine Ausführungsanweisung für die Ausführung des Palettenregalsystems anzufertigen und der Bau ausführenden Firma auszuhändigen.

Die Übereinstimmung der Ausführung des Palettenregalsystems mit den Bestimmungen dieser allgemeinen Bauartgenehmigung gemäß §16a Abs. 5 MBO ist von der bauausführenden Firma zu bescheinigen.

4 Bestimmungen für Nutzung, Unterhalt und Wartung

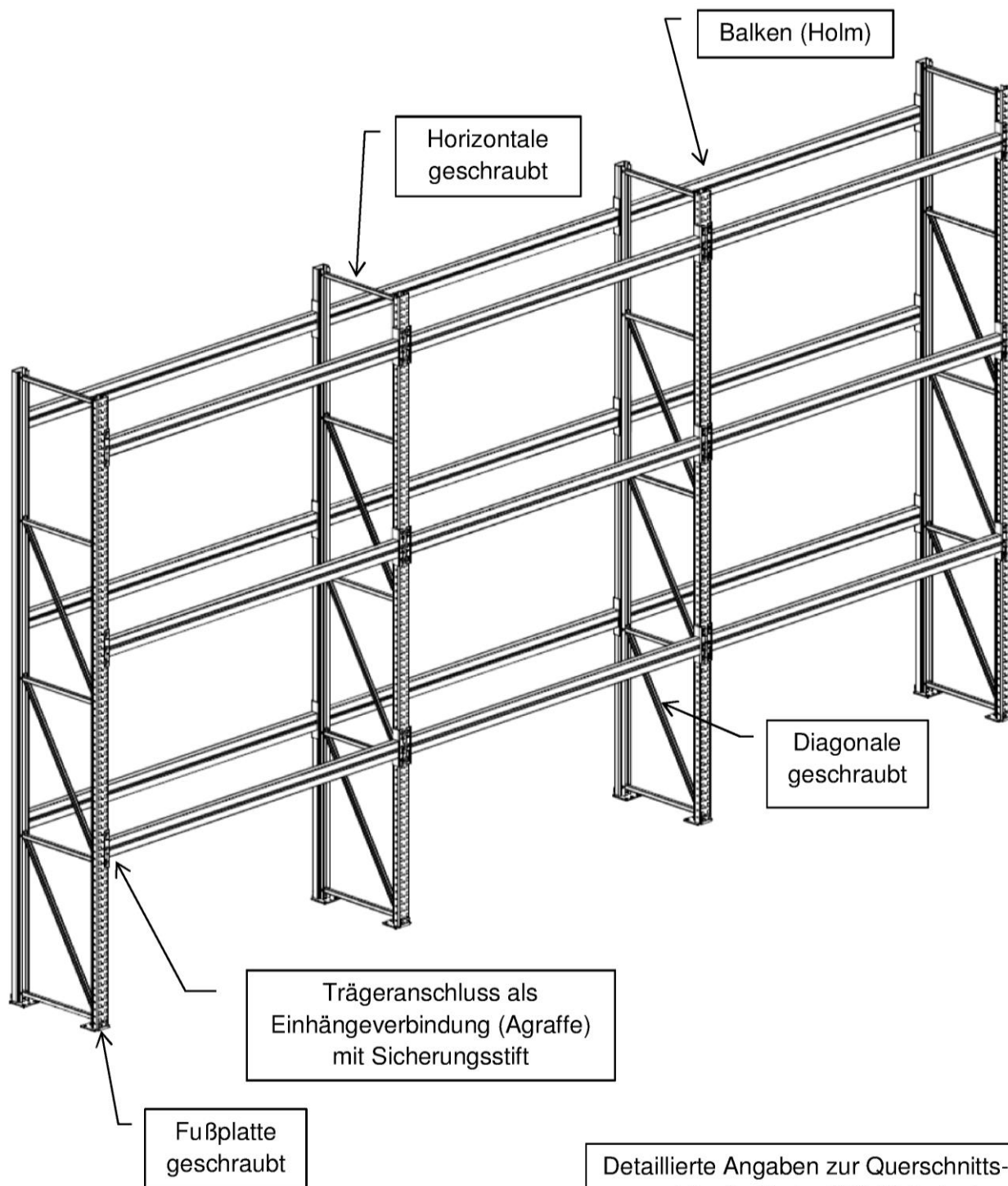
Im Rahmen der in DIN EN 15635:2009-08 festgelegten Inspektionsintervalle sind die Regalkonstruktionen zu kontrollieren. Hierbei festgestellte Schäden sind gemäß DIN EN 15635:2009-08, Abschnitt 9.7.3 zu beseitigen.

Vorzugsweise sind beschädigte Bauteile durch Originalbauteile zu ersetzen.

Sollte dies im Einzelfall nicht möglich sein, muss der Standsicherheitsnachweis für das Regal unter Berücksichtigung der Reparaturmaßnahme überprüft werden.

Andreas Schult
Referatsleiter

Beglaubigt

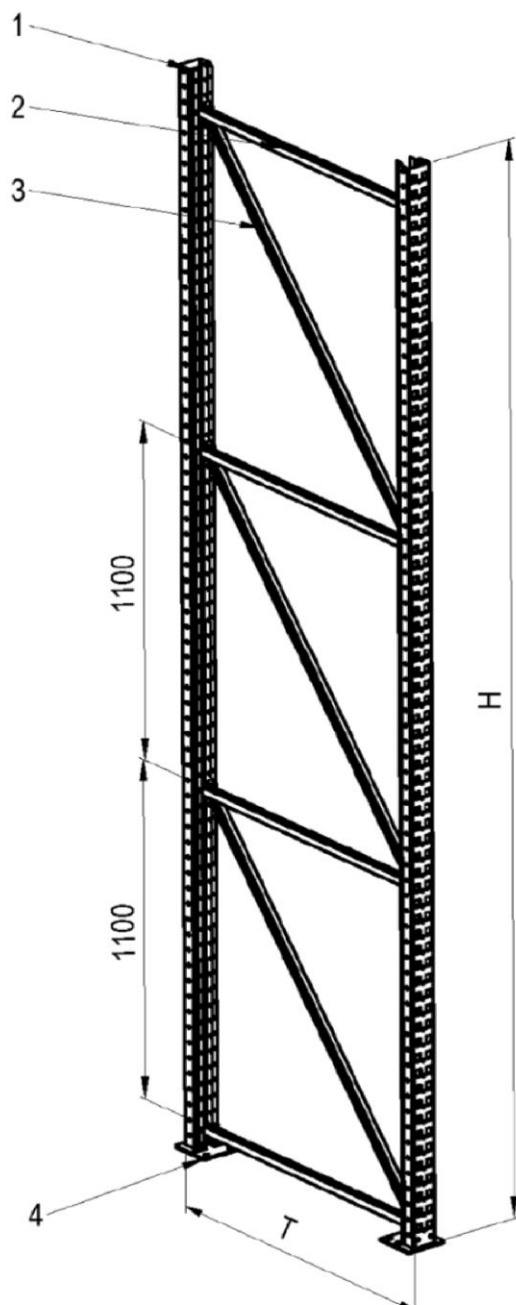


elektronische Kopie der abZ des DIBt: Z-14.8-662

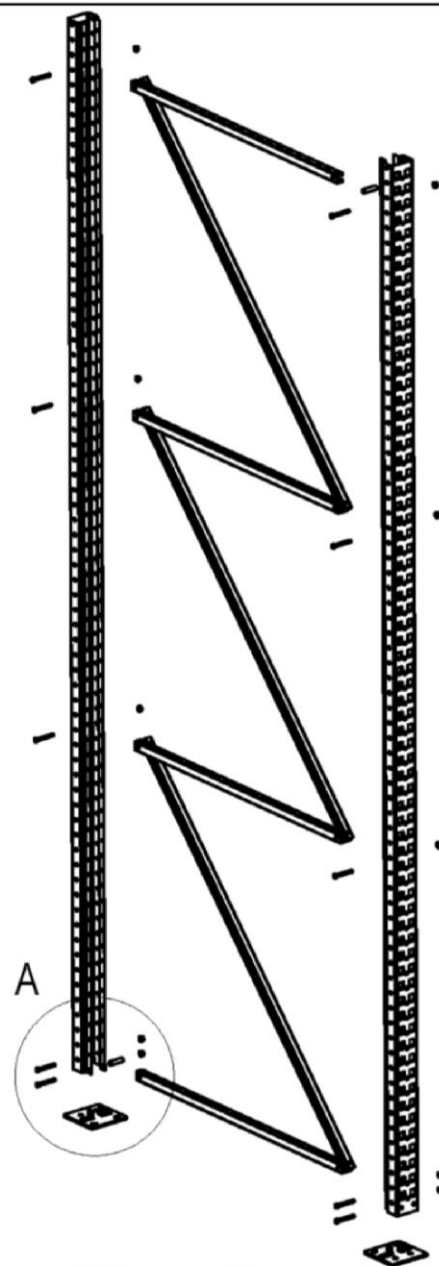
Bauteile des Palettenregalsystems META Multipal S und ihre Verwendung

Isometrische Übersichtsdarstellung
Ständerrahmen mit eingehängten Balkenebenen

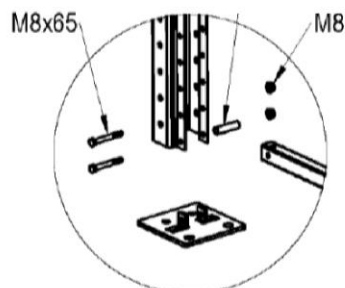
Anlage 1



Detaillierte Angaben zur Querschnitts-
geometrie sind beim DIBt hinterlegt.



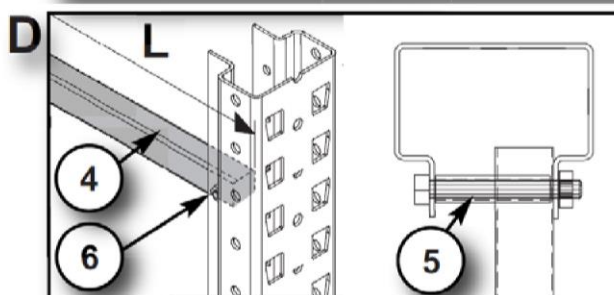
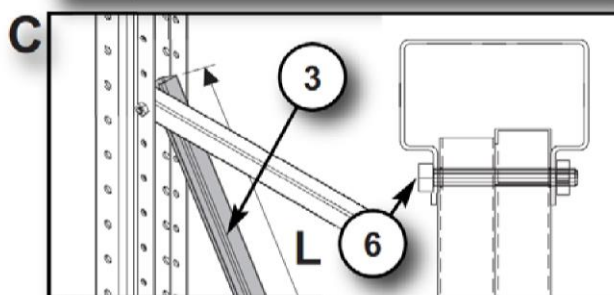
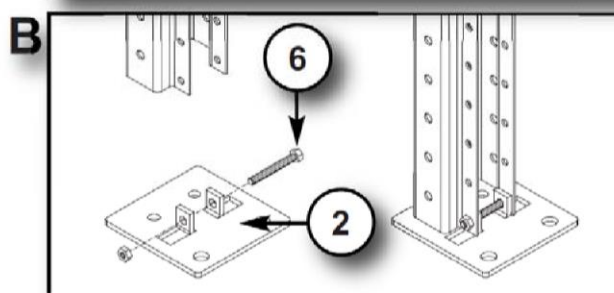
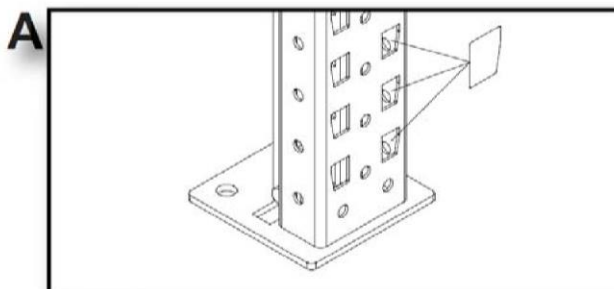
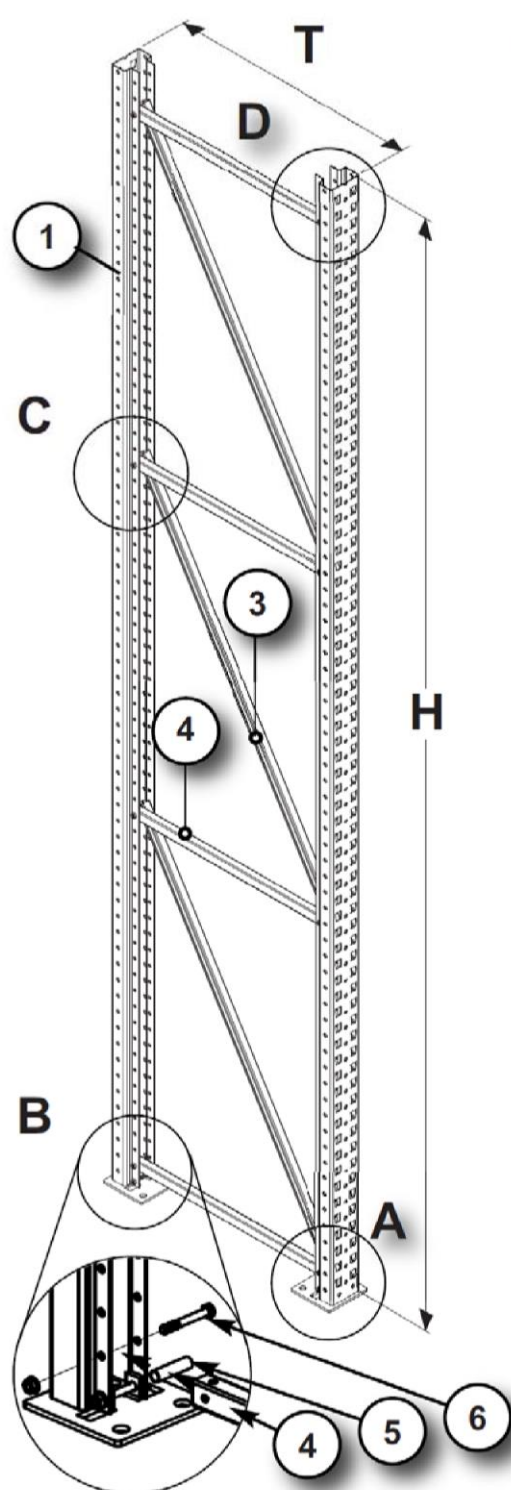
- 1 Stützenprofil $b = 85/100\text{mm}$
- 2 Horizontale C30/25/8/1,5
- 3 Diagonale C30/25/8/1,5
- 4 Fußplatte
- Sechskantschraube M8x65/70 8.8
DIN EN ISO 4014 / 4017
- Sechskantmutter (Sperrzahn) M8-8
DIN EN ISO 4032 / 7040 / 7042
DIN EN 1661 / 1663 / 1664



Bauteile des Palettenregalsystems META Multipal S und ihre Verwendung

Ständerrahmen (Z-Verband)
Übersicht der Rahmenstruktur, Stützen: 85/17; 85/20; 100/20 und 100/21

Anlage 2.1



Detaillierte Angaben zur Querschnitts-
geometrie sind beim DIBt hinterlegt.

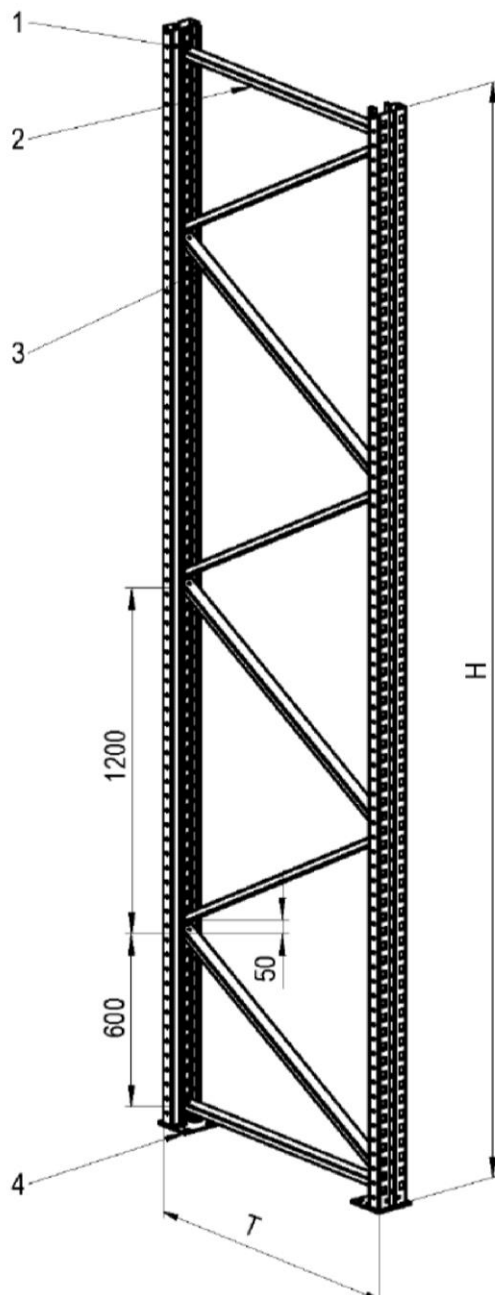
- 1 Stützenprofil b = 85/100mm
- 2 Fußplatte
- 3 Diagonale C30/25/8/1,5
- 4 Horizontale C30/25/8/1,5
- 5 Hülse 49x13x1 vzk
- 6 Sechskantschraube M8x65/70 8.8
DIN EN ISO 4014 / 4017
Sechskantmutter (Sperrzahn) M8-8
DIN EN ISO 4032 / 7040 / 7042
DIN EN 1661 / 1663 / 1664

elektronische Kopie der abZ des DIBt: Z-14.8-662

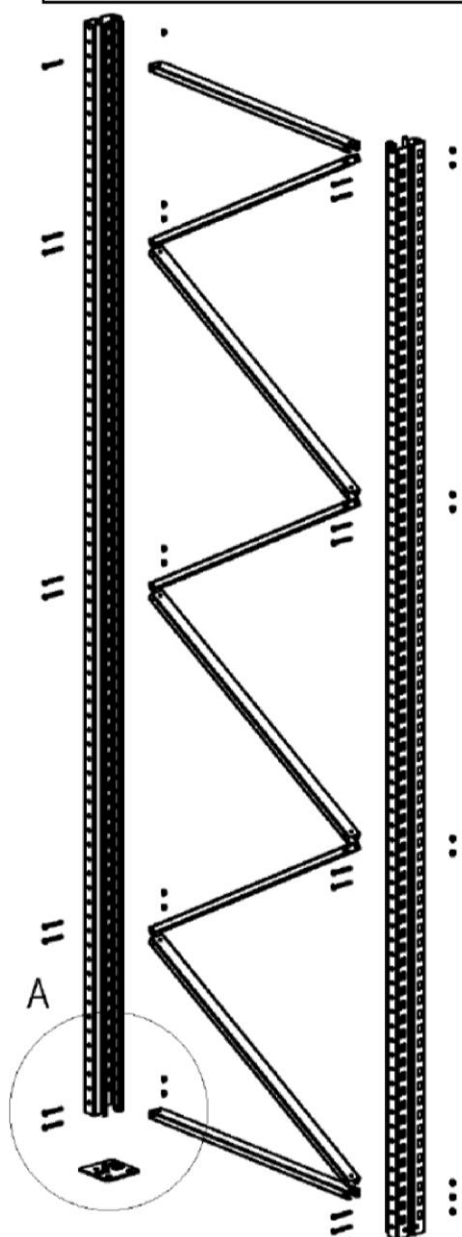
Bauteile des Palettenregalsystems META Multipal S und ihre Verwendung

Ständerrahmen (Z-Verband)
Übersicht der Rahmenstruktur, Stützen: 85/17; 85/20; 100/20 und 100/21

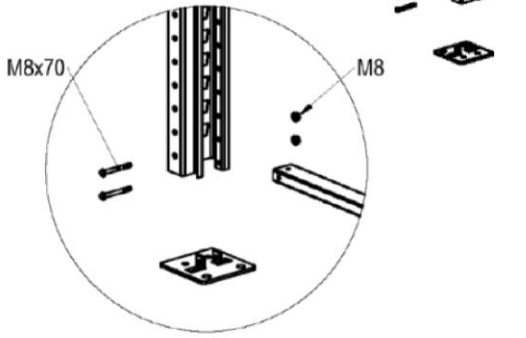
Anlage 2.1.1



Detaillierte Angaben zur Querschnitts-
geometrie sind beim DIBt hinterlegt.

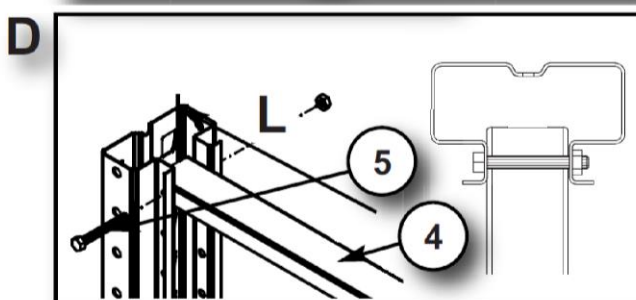
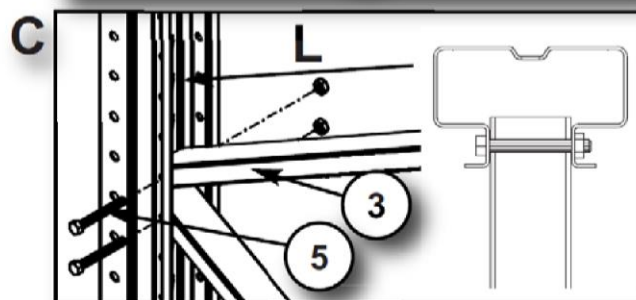
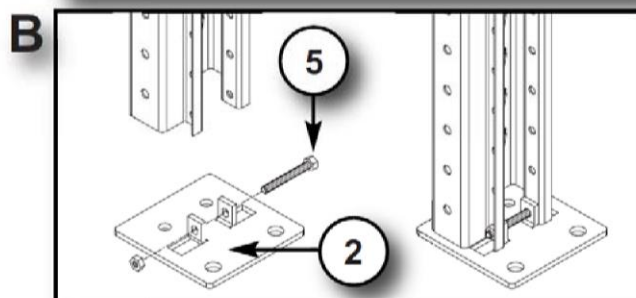
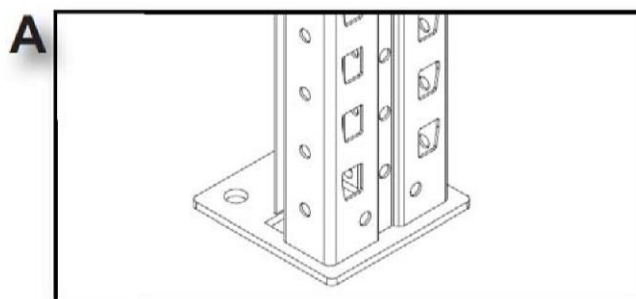
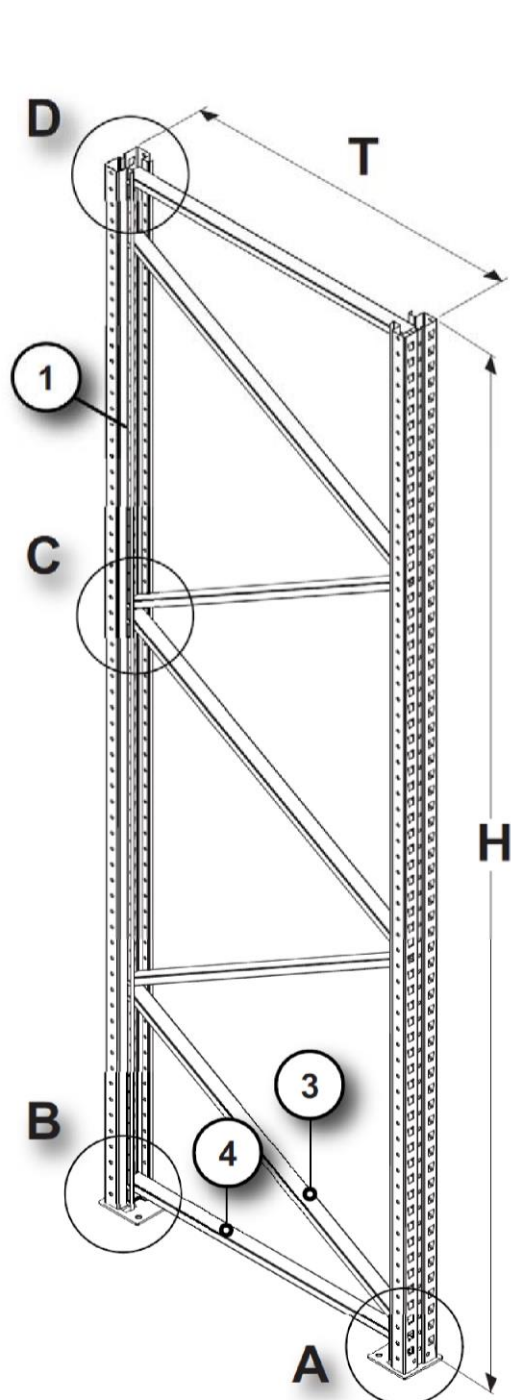


- 1 Stützenprofil 100/21; 120/20 und 120/25
- 2 Horizontale C50/25/12,5/1,5
- 3 Diagonale C50/25/12,5/1,5
- 4 Fußplatte
- Sechskantschraube M8x65/70 8.8
DIN EN ISO 4014 / 4017
- Sechskantmutter (Sperrzahn) M8-8
DIN EN ISO 4032 / 7040 / 7042
DIN EN 1661 / 1663 / 1664



elektronische Kopie der abZ des dibt: z-14.8-662

Bauteile des Palettenregalsystems META Multipal S und ihre Verwendung	Anlage 2.2
Ständerrahmen (D-Verband) Übersicht der Rahmenstruktur, Stützen: 100/21; 120/20 und 120/25	



Detaillierte Angaben zur Querschnitts-
geometrie sind beim DIBt hinterlegt.

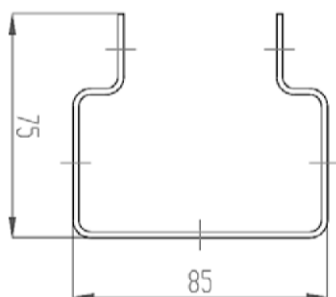
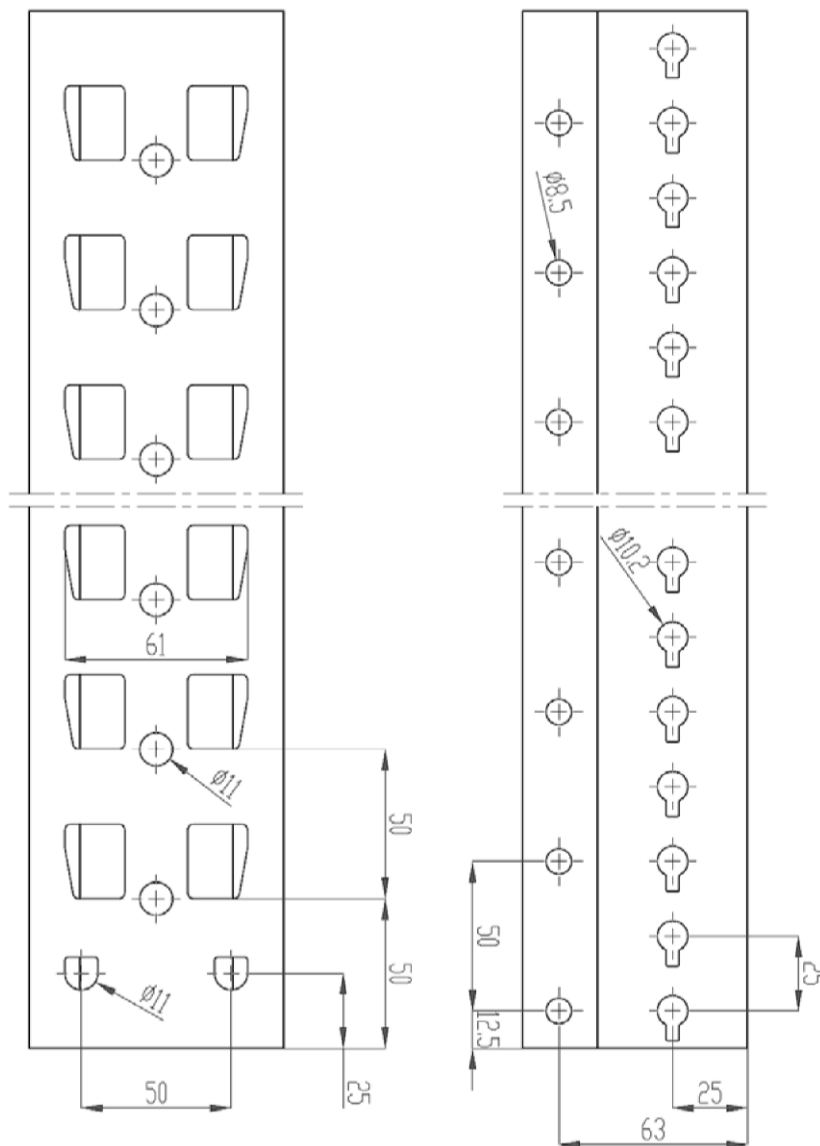
- 1 Stützenprofil 100/21; 120/20 und 120/25
- 2 Fußplatte
- 3 Diagonale C50/25/12,5/1,5
- 4 Horizontale C50/25/12,5/1,5
- 5 Sechskantschraube M8x65/70 8.8
DIN EN ISO 4014 / 4017
- Sechskantmutter (Sperrzahn) M8-8
DIN EN ISO 4032 / 7040 / 7042
DIN EN 1661 / 1663 / 1664

elektronische Kopie der abz des dibt: z-14.8-662

Bauteile des Palettenregalsystems META Multipal S und ihre Verwendung

Ständerrahmen (D-Verband)
Übersicht der Rahmenstruktur, Stützen: 100/21; 120/20 und 120/25

Anlage 2.2.1



- 85/17 b=85mm / t=1,75mm
- 85/20 b=85mm / t=2,00mm

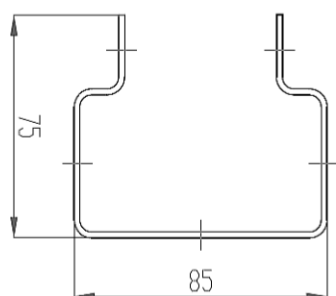
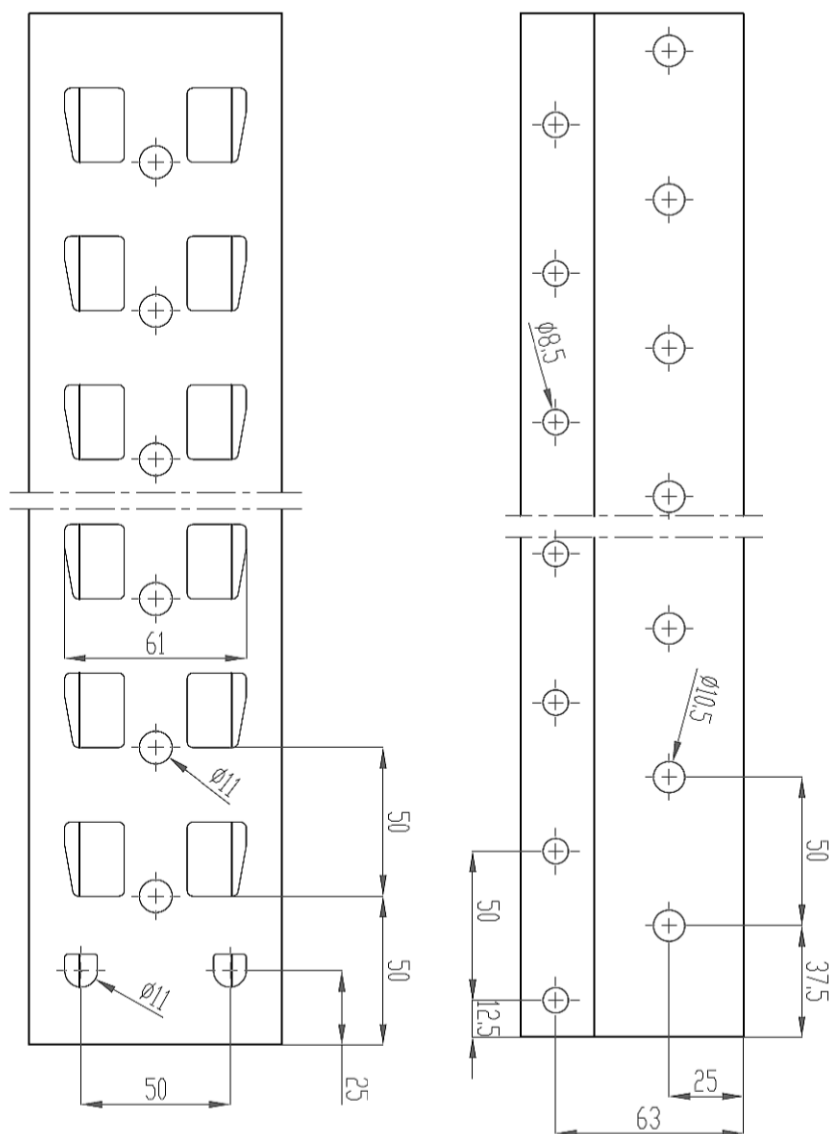
Detaillierte Angaben zur Querschnitts-
geometrie sind beim DIBt hinterlegt.

elektronische Kopie der abZ des dibt: z-14.8-662

Bauteile des Palettenregalsystems META Multipal S und ihre Verwendung

Stützen
Stütze 85/17 und 85/20, b = 85mm (Version Schlüssellochung)

Anlage 3.1



- 85/17 b=85mm / t=1,75mm
- 85/20 b=85mm / t=2,00mm

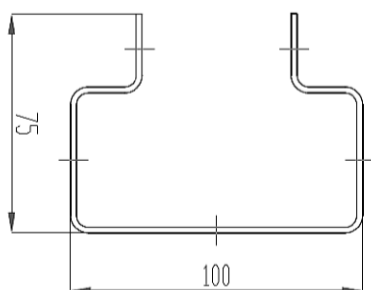
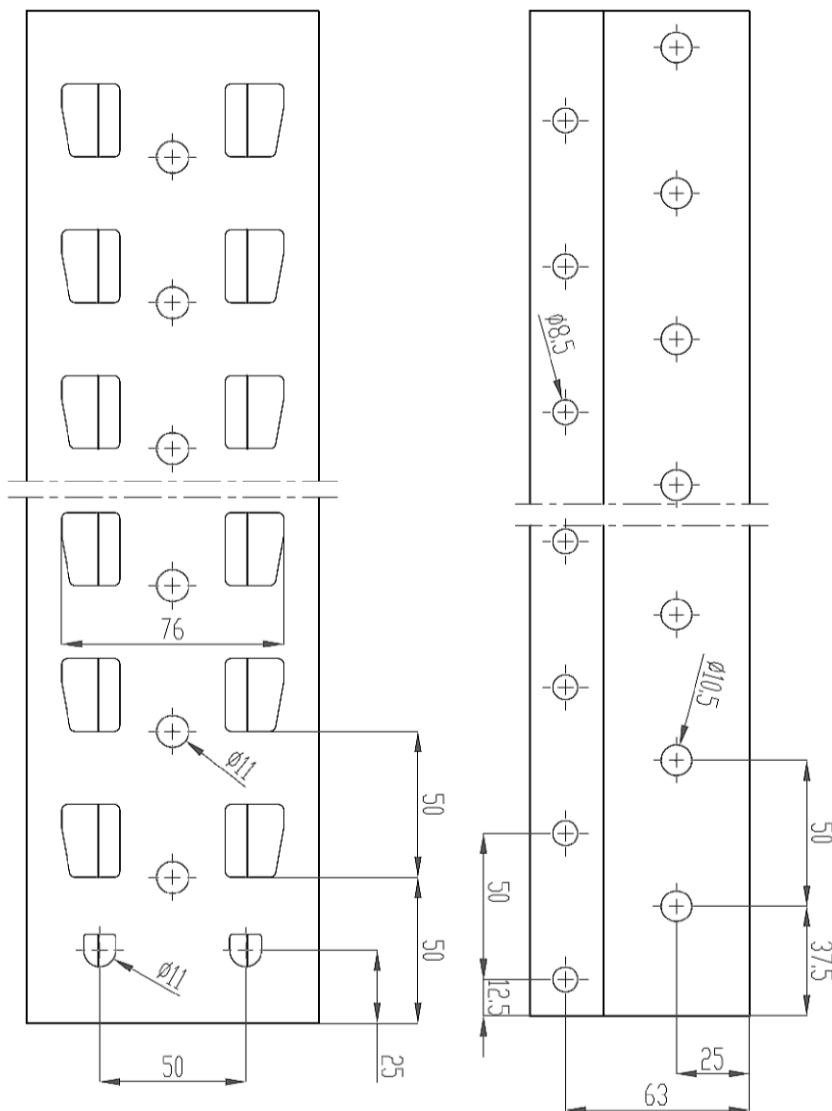
Detaillierte Angaben zur Querschnitts-
geometrie sind beim DIBt hinterlegt.

elektronische Kopie der Abz des dibt: z-14.8-662

Bauteile des Palettenregalsystems META Multipal S und ihre Verwendung

Stützen
Stütze 85/17 und 85/20, b = 85mm (Version Rundlochung)

Anlage 3.2

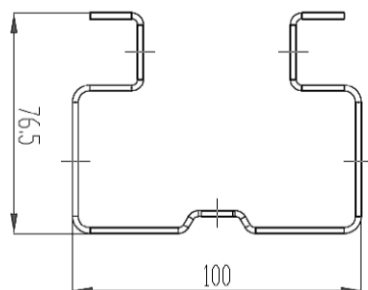
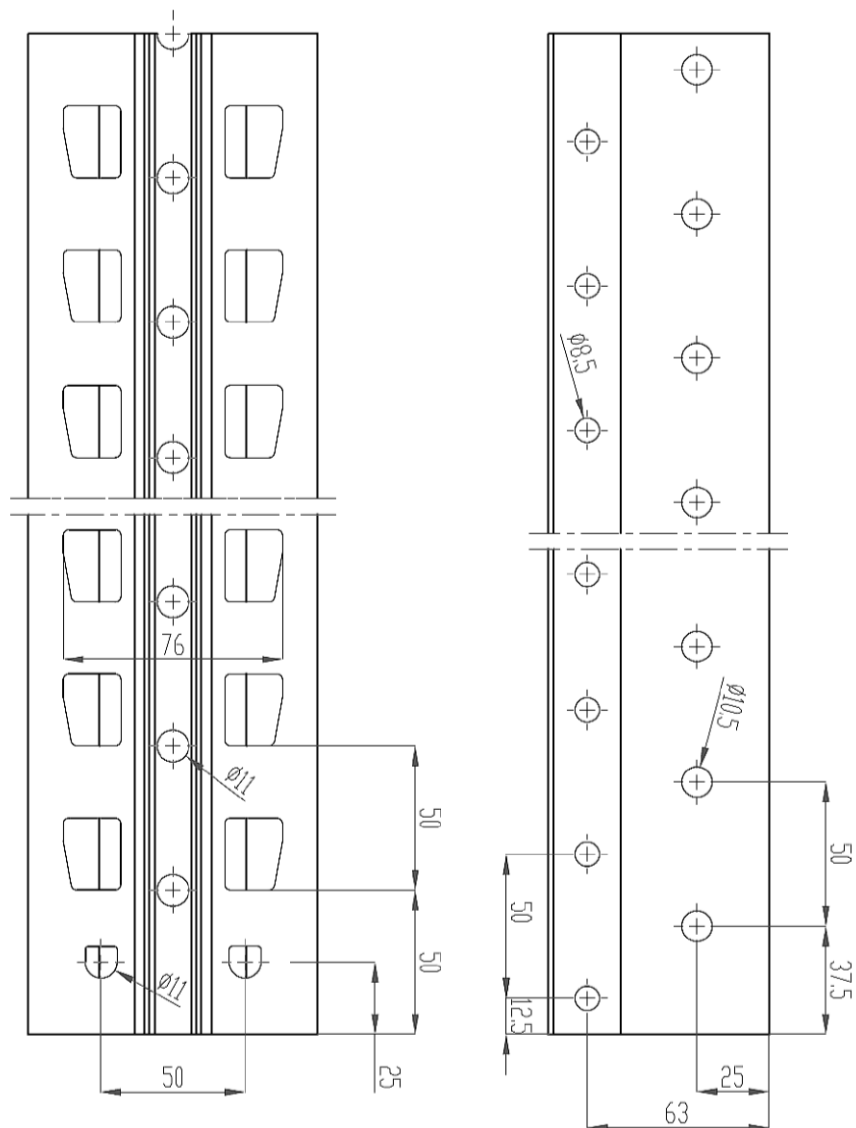


• 100/20 b=100mm / t=2,0mm

Detaillierte Angaben zur Querschnitts-
 geometrie sind beim DIBt hinterlegt

elektronische Kopie der abt des dibt: z-14.8-662

Bauteile des Palettenregalsystems META Multipal S und ihre Verwendung	Anlage 3.3
Stützen Stütze 100/20, b = 100mm (Version Rundlochung)	



• 100/21 b=100mm / t=2,0mm

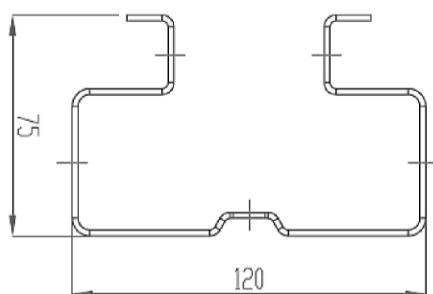
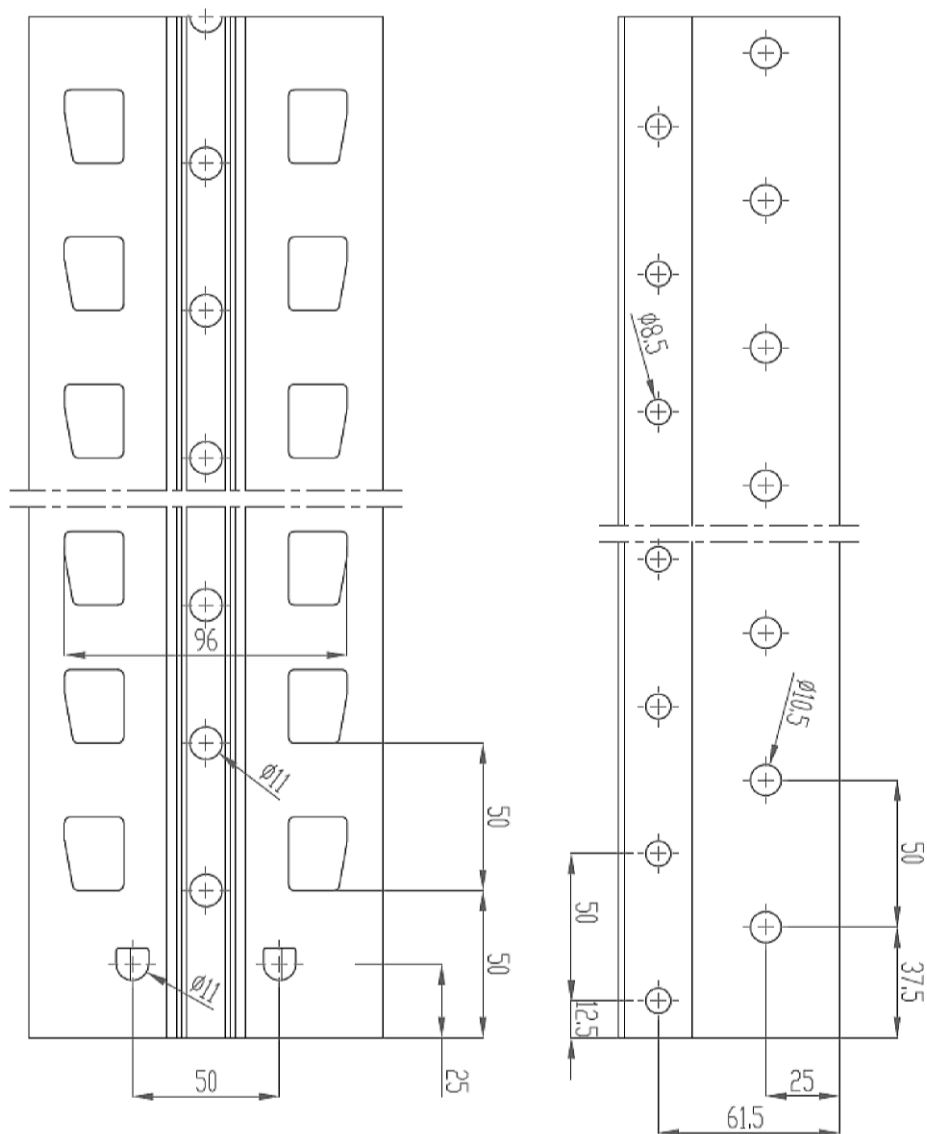
Detaillierte Angaben zur Querschnitts-
 geometrie sind beim DIBt hinterlegt.

elektronische Kopie der abz des dibt: z-14.8-662

Bauteile des Palettenregalsystems META Multipal S und ihre Verwendung

Stützen
 Stütze 100/21, b = 100mm (Version Rundlochung)

Anlage 3.4



- 120/20 b=120mm / t=2,0mm
- 120/25 b=120mm / t=2,5mm

Detaillierte Angaben zur Querschnitts-
 geometrie sind beim DIBt hinterlegt.

elektronische Kopie der Abz des dibt: z-14.8-662

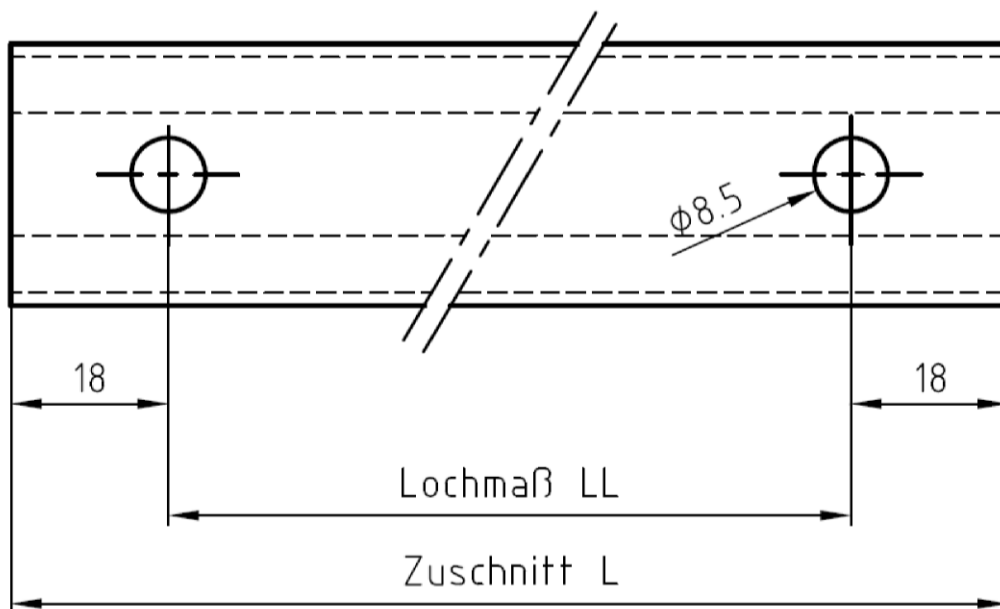
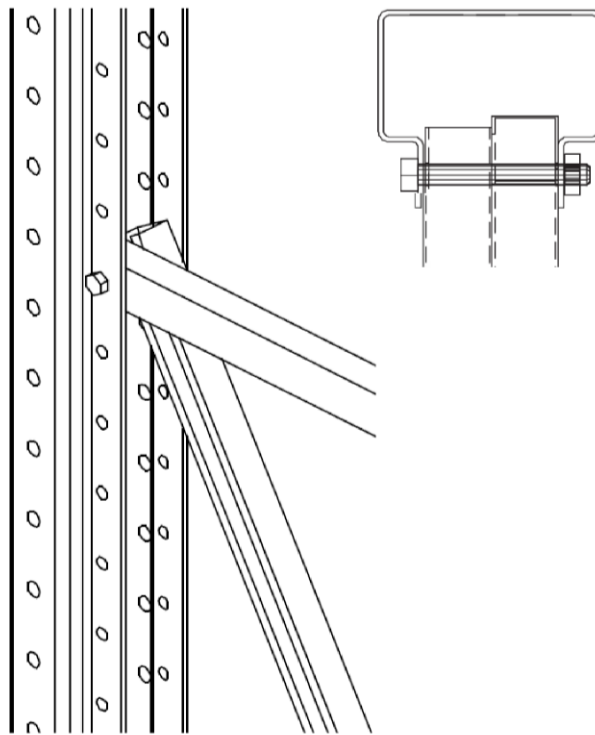
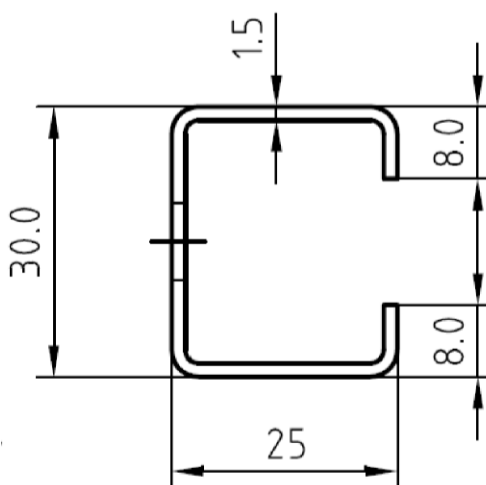
Bauteile des Palettenregalsystems META Multipal S und ihre Verwendung

Stützen
 Stütze 120/20 und 120/25, b = 120mm (Version Rundlochung)

Anlage 3.5

Detaillierte Angaben zur Querschnitts-
 geometrie sind beim DIBt hinterlegt.

- Stützen: 85/17; 85/20; 100/20 und 100/21
- Horizontale C30/25/8/1,5
- Diagonale C30/25/8/1,5
- Sechskantschraube M8x65/70 8.8
 DIN EN ISO 4014 / 4017
- Sechskantmutter (Sperrzahn) M8-8
 DIN EN ISO 4032 / 7040 / 7042
 DIN EN 1661 / 1663 / 1664



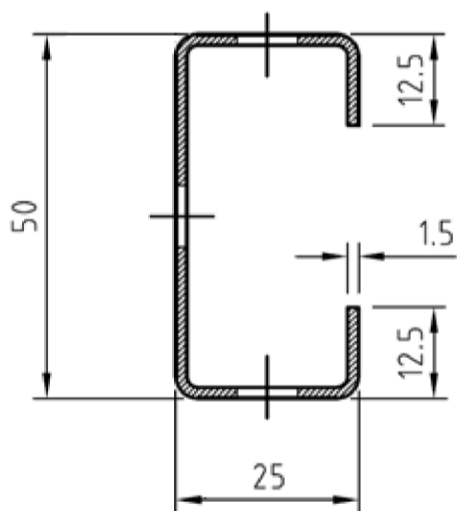
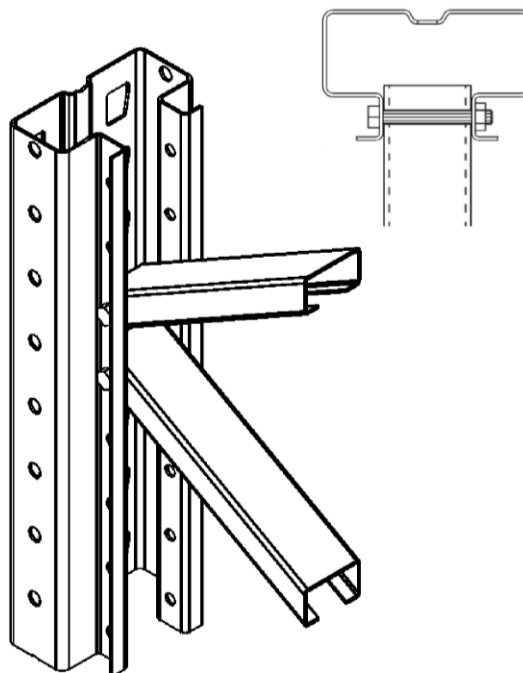
elektronische Kopie der abt des dibt: z-14.8-662

Bauteile des Palettenregalsystems META Multipal S und ihre Verwendung

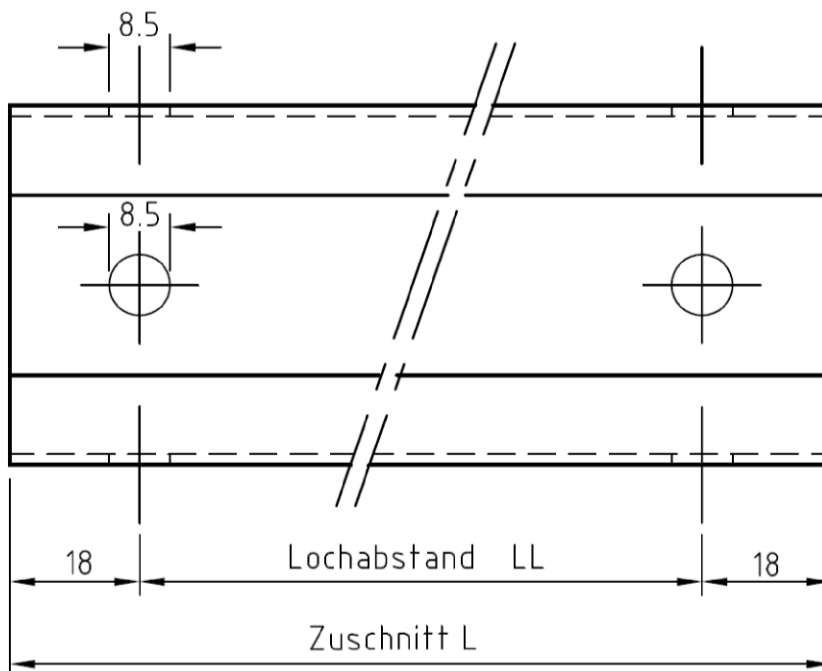
Fachwerkstäbe
 C30-25-8 - 1.5

Anlage 4.1

- Stützen: 100/21; 120/20 und 120/25
- Horizontale C50/25/12,5/1,5
- Diagonale C50/25/12,5/1,5
- Sechskantschraube M8x65/70 8.8
 DIN EN ISO 4014 / 4017
- Sechskantmutter (Sperrzahn) M8-8
 DIN EN ISO 4032 / 7040 / 7042
 DIN EN 1661 / 1663 / 1664



Detaillierte Angaben zur Querschnitts-
 geometrie sind beim DIBt hinterlegt.

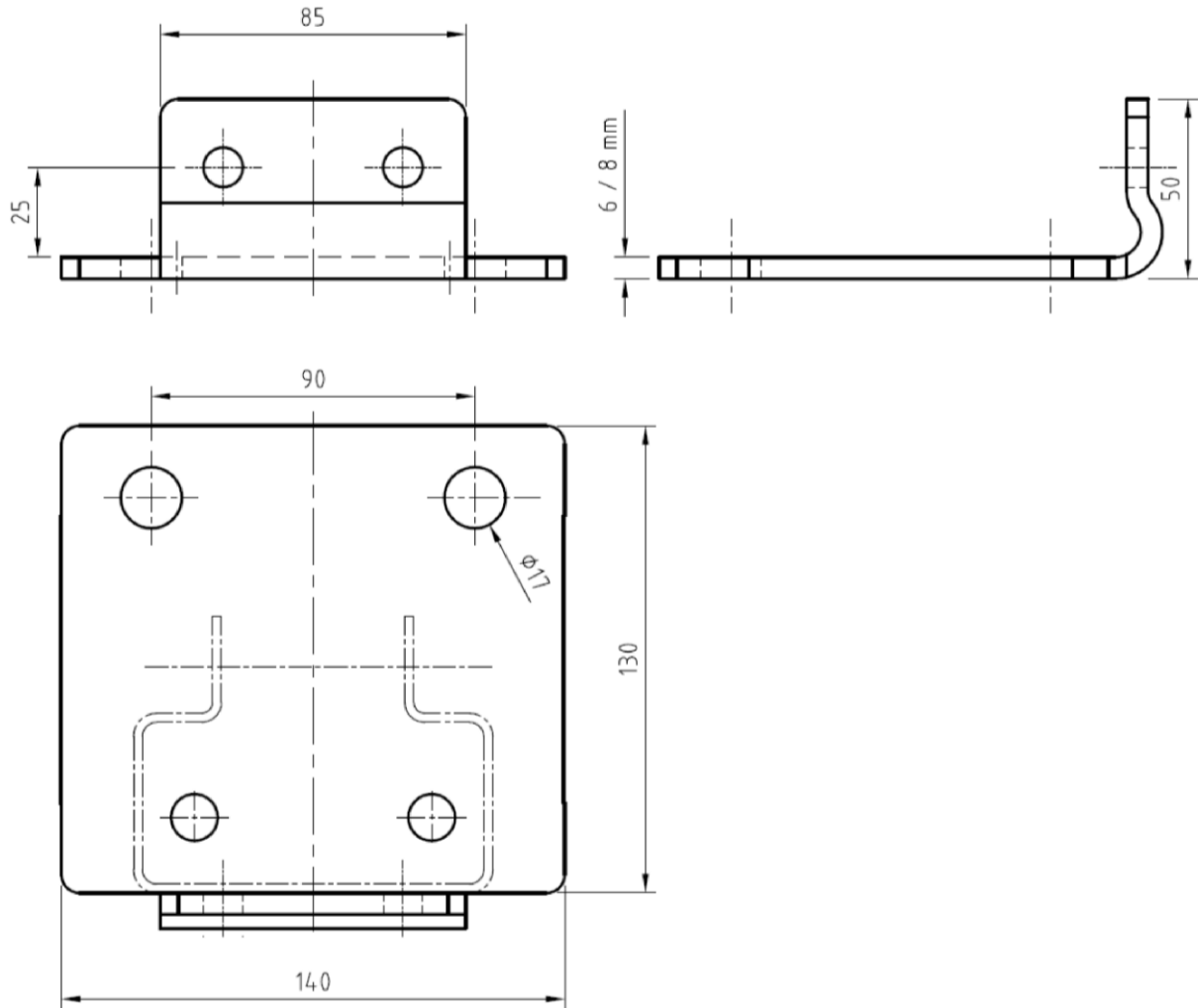


elektronische Kopie der abZ des dibt: z-14.8-662

Bauteile des Palettenregalsystems META Multipal S und ihre Verwendung

Fachwerkstäbe
 C50-25-12.5 - 1.5

Anlage 4.2



Anbindung an Stütze

- Fußplatte
- Sechskantschraube M10x25 8.8
DIN EN ISO 4014 / 4017
- Sechskantmutter (Sperrzahn) M10-8
DIN EN ISO 4032 / 7040 / 7042
DIN EN 1661 / 1663 / 1664

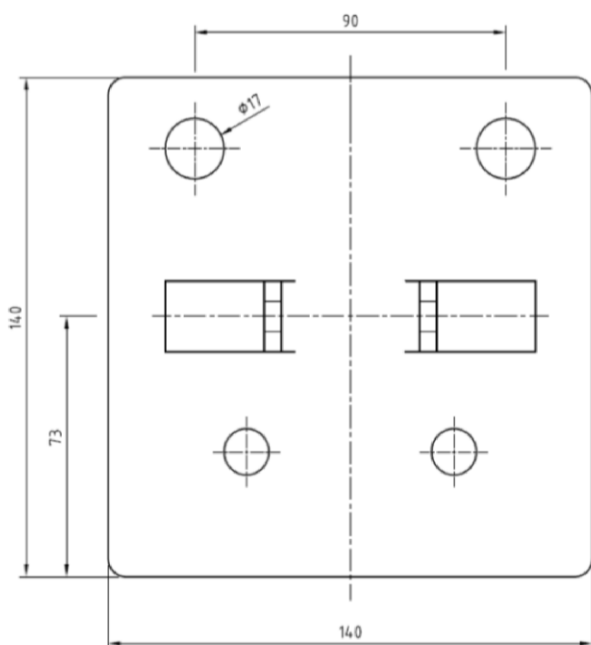
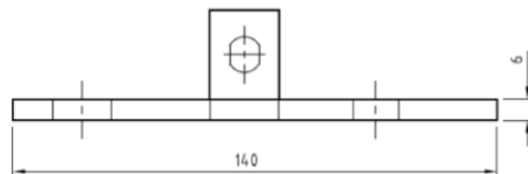
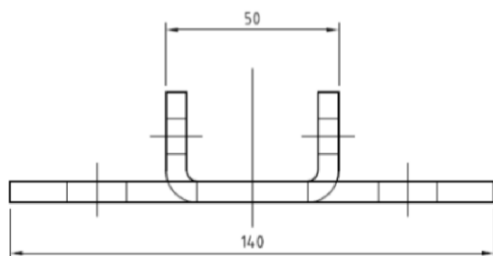
Detaillierte Angaben zur Querschnitts-
 geometrie sind beim DIBt hinterlegt

elektronische Kopie der abz des dibt: z-14.8-662

Bauteile des Palettenregalsystems META Multipal S und ihre Verwendung

Fußplatten
 130x140x6 und 130x140x8

Anlage 5.1

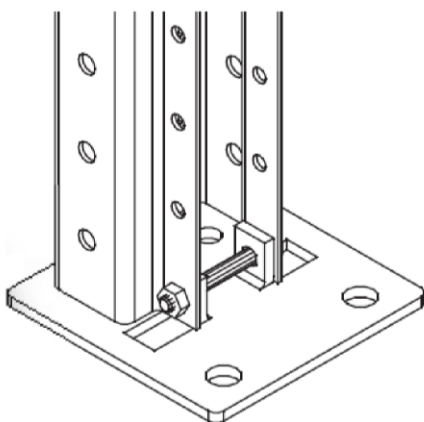


Anbindung an Stütze

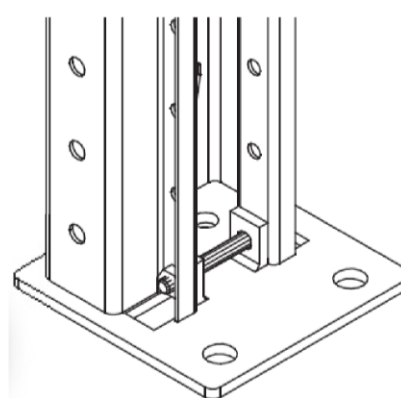
- Fußplatte
- Sechskantschraube M8x65/70 8.8
DIN EN ISO 4014 / 4017
- Sechskantmutter (Sperrzahn) M8-8
DIN EN ISO 4032 / 7040 / 7042
DIN EN 1661 / 1663 / 1664

Detaillierte Angaben zur Querschnitts-
geometrie sind beim DIBt hinterlegt

Kombination mit
Stütze 85 / 100mm



Kombination mit Stütze
100/21 und 120mm

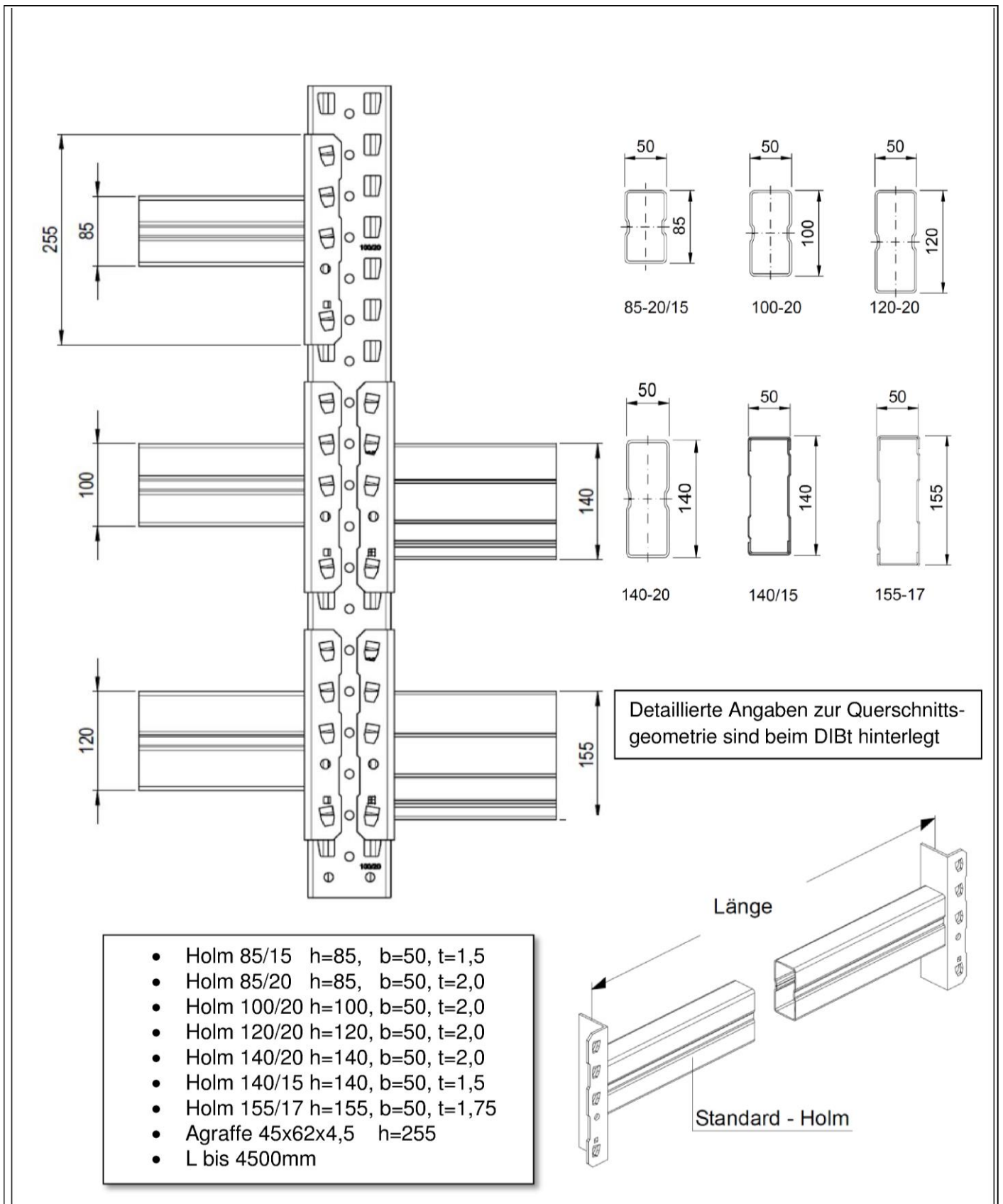


elektronische Kopie der abz des dibt: z-14.8-662

Bauteile des Palettenregalsystems META Multipal S und ihre Verwendung

Fußplatten
140x140x6

Anlage 5.2



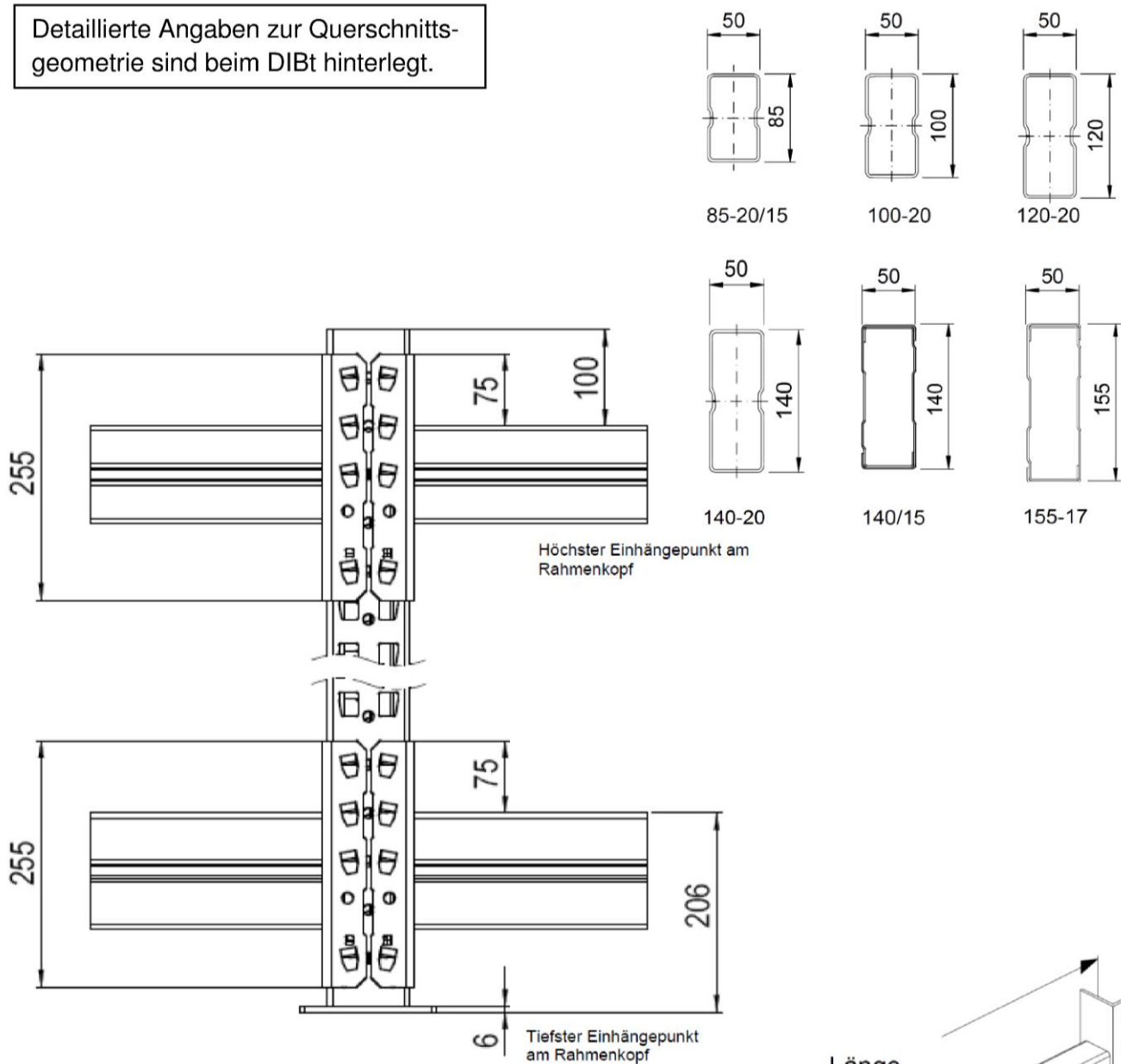
elektronische kopie der abz des dibt: z-14.8-662

Bauteile des Palettenregalsystems META Multipal S und ihre Verwendung

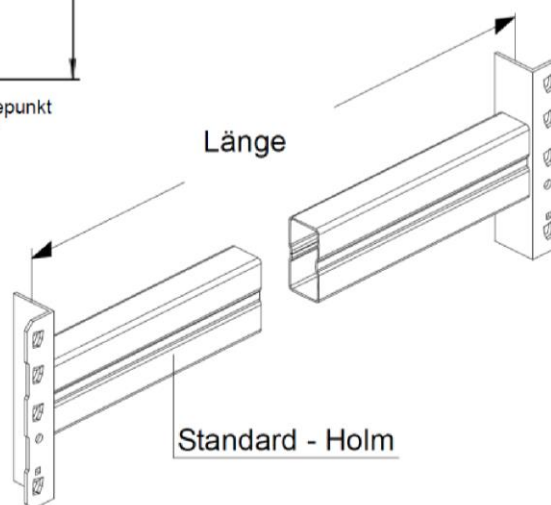
Übersicht der Holmvarianten
85/15, 85/20, 100/20, 120/20, 140/20, 140/15, 155/17

Anlage 6.1

Detaillierte Angaben zur Querschnitts-
geometrie sind beim DIBt hinterlegt.



- Holm 85/15 h=85, b=50, t=1,5
- Holm 85/20 h=85, b=50, t=2,0
- Holm 100/20 h=100, b=50, t=2,0
- Holm 120/20 h=120, b=50, t=2,0
- Holm 140/20 h=140, b=50, t=2,0
- Holm 140/15 h=140, b=50, t=1,5
- Holm 155/17 h=155, b=50, t=1,75
- Agraffe 45x62x4,5 h=255



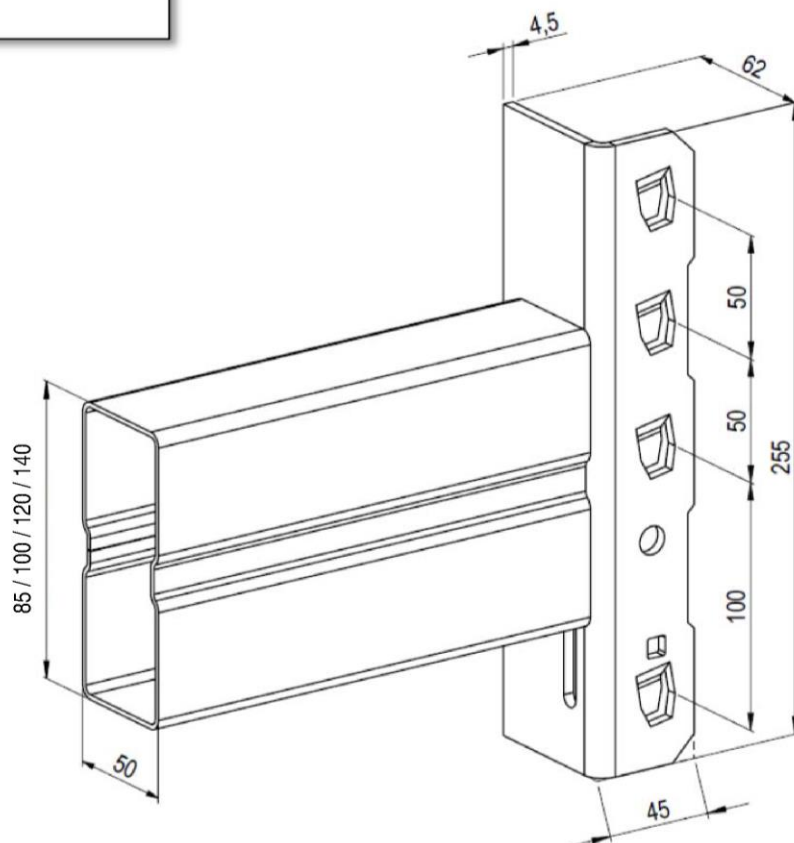
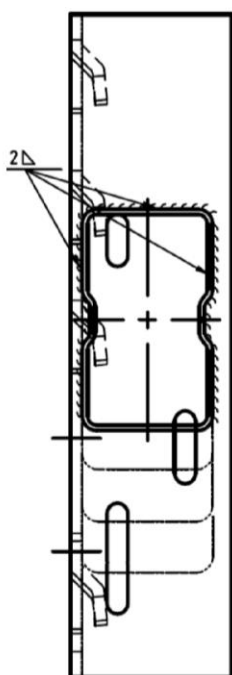
Bauteile des Palettenregalsystems META Multipal S und ihre Verwendung

Einbaupositionen der Holmvarianten
85/15, 85/20, 100/20, 120/20, 140/20, 140/15, 155/17

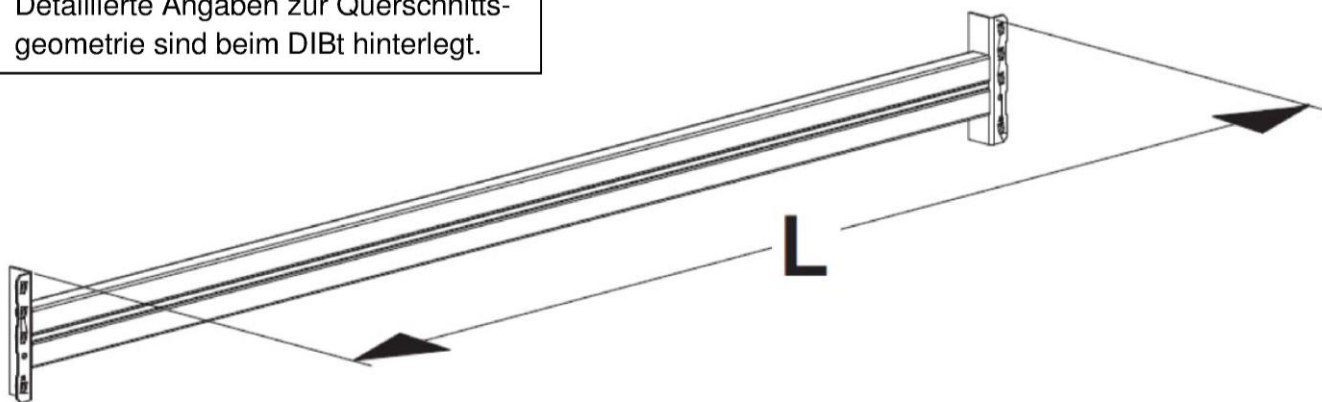
Anlage 6.2

- Holm 85/15 h=85, b=50, t=1,5
- Holm 85/20 h=85, b=50, t=2,0
- Holm 100/20 h=100, b=50, t=2,0
- Holm 120/20 h=120, b=50, t=2,0
- Holm 140/20 h=140, b=50, t=2,0
- Agraffe 45x62x4,5 h=255
- L bis 4500mm

Einseitige Darstellung
Gegenseite
spiegelbildlich



Detaillierte Angaben zur Querschnitts-
geometrie sind beim DIBt hinterlegt.



elektronische Kopie der abZ des dibt: z-14.8-662

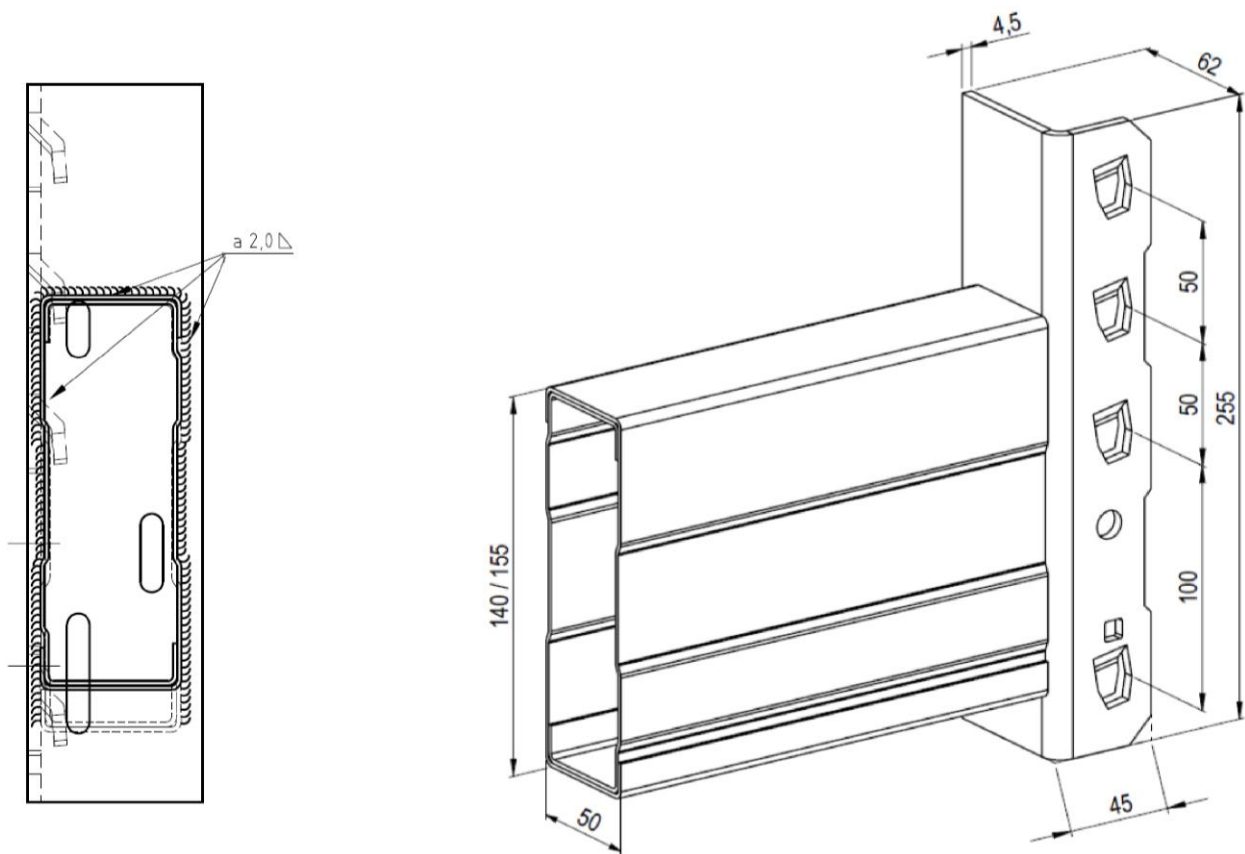
Bauteile des Palettenregalsystems META Multipal S und ihre Verwendung

Kastenholme
85/15, 85/20, 100/20, 120/20, 140/20

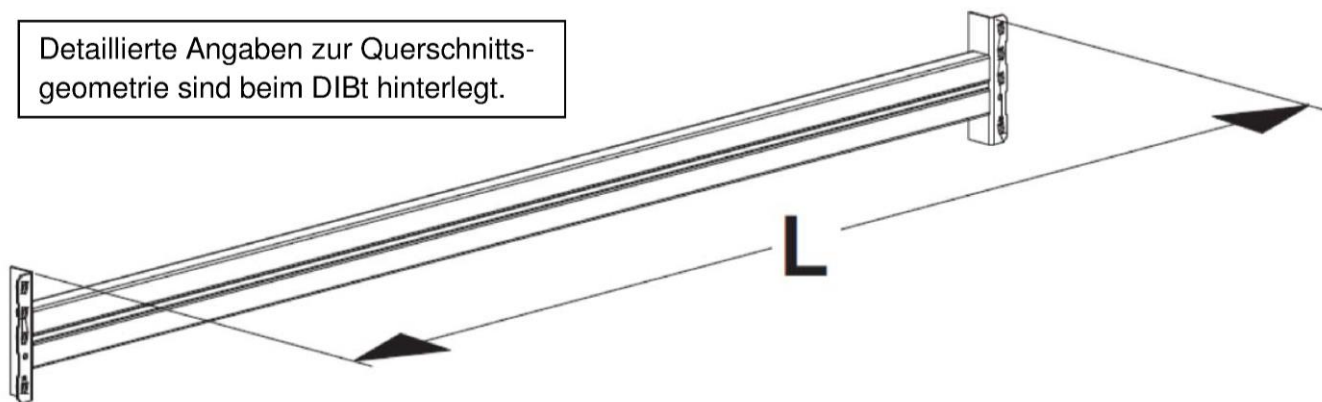
Anlage 6.3.1

- Holm 140/15 h=140, b=50, t=1,5
- Holm 155/17 h=155, b=50, t=1,75
- Agraiffe 45x62x4,5 h=255
- L bis 4500mm

Einseitige Darstellung
 Gegenseite
 spiegelbildlich



Detaillierte Angaben zur Querschnitts-
 geometrie sind beim DIBt hinterlegt.



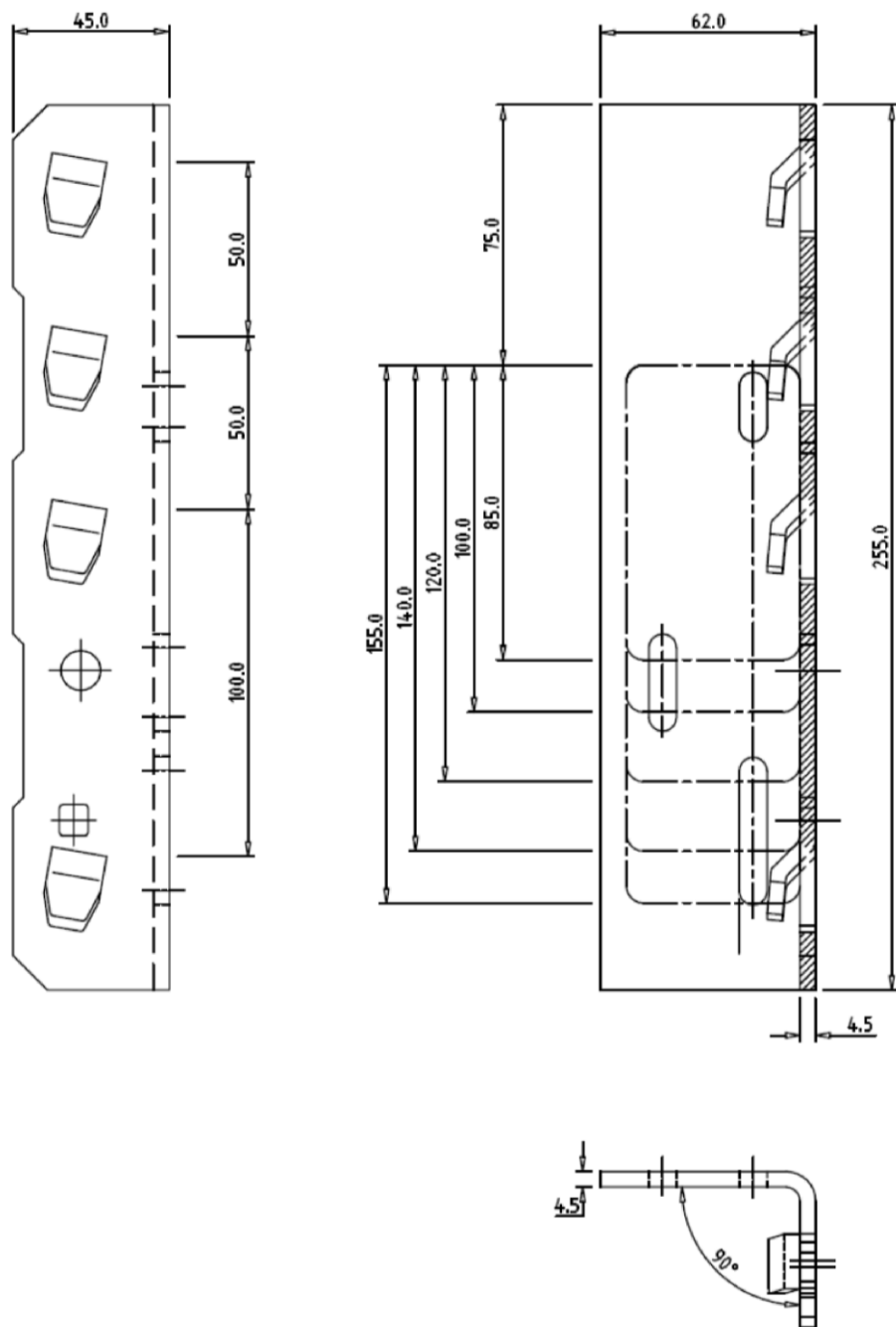
elektronische Kopie der abZ des DIBt: Z-14.8-662

Bauteile des Palettenregalsystems META Multipal S und ihre Verwendung

Schachtelholme
 140/15, 155/17

Anlage 6.3.2

Einseitige Darstellung
 Gegenseite
 spiegelbildlich



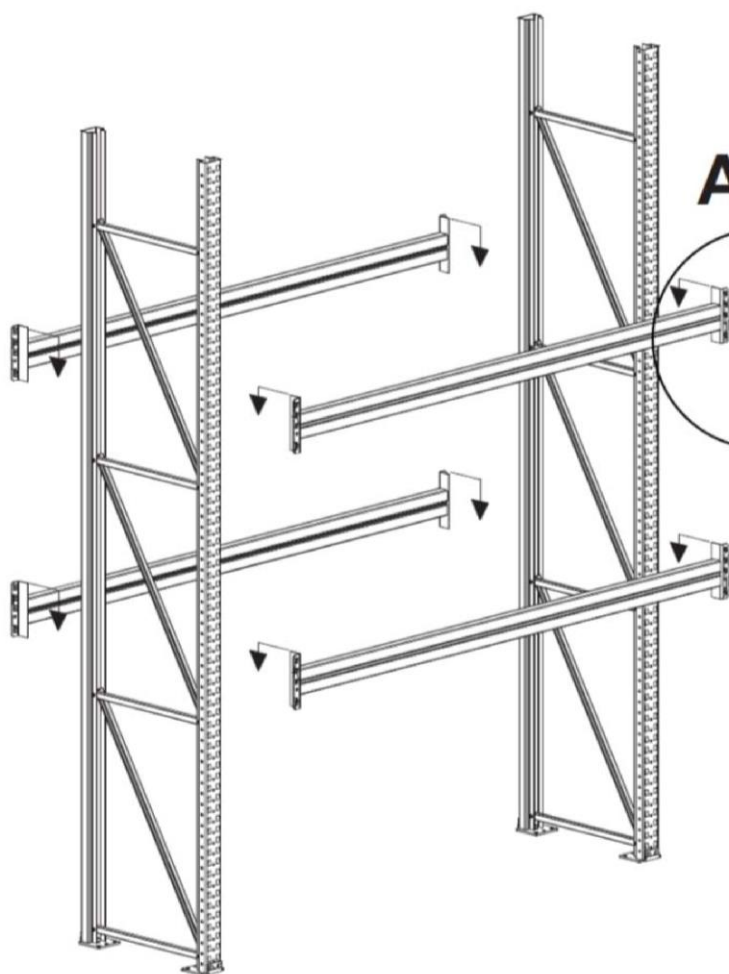
Detaillierte Angaben zur Querschnitts-
 geometrie sind beim DIBt hinterlegt.

Bauteile des Palettenregalsystems META Multipal S und ihre Verwendung

Hakenlasche (Agraffe) links
 45x62x4.5, h=255 (Gegenseite spiegelbildlich)

Anlage 6.4

Detaillierte Angaben zur Querschnitts-
geometrie sind beim DIBt hinterlegt.

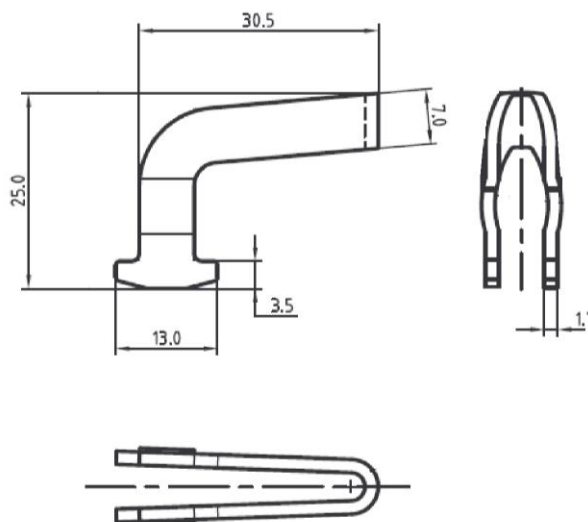
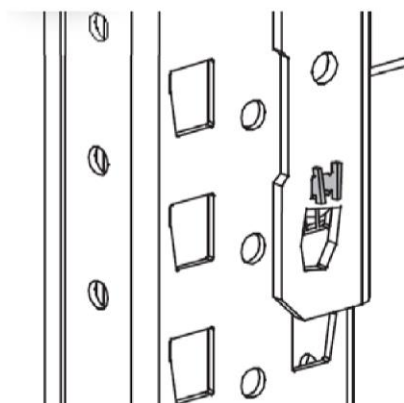
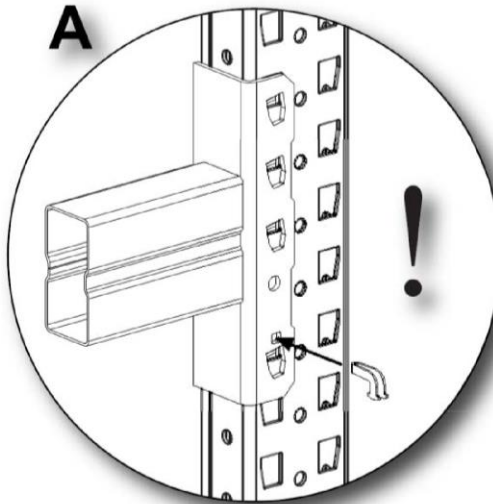


A

Trägeranschluss als
Einhängeverbindung



A



elektronische Kopie der abZ des dibt: z-14.8-662

Bauteile des Palettenregalsystems META Multipal S und ihre Verwendung

Sicherungsstift
Einbau in Hakenlasche (Agraffe)

Anlage 6.5