

Allgemeine Bauartgenehmigung

Zulassungsstelle für Bauprodukte und Bauarten

Bautechnisches Prüfamt

Eine vom Bund und den Ländern
gemeinsam getragene Anstalt des öffentlichen Rechts

Mitglied der EOTA, der UEAtc und der WFTAO

Datum:

14.08.2018

Geschäftszeichen:

III 61.1-1.19.53-154/18

Nummer:

Z-19.53-2286

Antragsteller:

G + H Isolierung GmbH

Leuschnerstraße 2

97084 Würzburg

Geltungsdauer

vom: **9. August 2018**

bis: **9. August 2023**

Gegenstand dieses Bescheides:

Feuerwiderstandsfähige Abschottung für Rohrleitungen aus Metall "PYROTAM SH"

Der oben genannte Regelungsgegenstand wird hiermit allgemein bauaufsichtlich genehmigt.
Dieser Bescheid umfasst neun Seiten und vier Anlagen.

DIBt

I ALLGEMEINE BESTIMMUNGEN

- 1 Mit der allgemeinen Bauartgenehmigung ist die Anwendbarkeit des Regelungsgegenstandes im Sinne der Landesbauordnungen nachgewiesen.
- 2 Dieser Bescheid ersetzt nicht die für die Durchführung von Bauvorhaben gesetzlich vorgeschriebenen Genehmigungen, Zustimmungen und Bescheinigungen.
- 3 Dieser Bescheid wird unbeschadet der Rechte Dritter, insbesondere privater Schutzrechte, erteilt.
- 4 Dem Anwender des Regelungsgegenstandes sind, unbeschadet weitergehender Regelungen in den "Besonderen Bestimmungen", Kopien dieses Bescheides zur Verfügung zu stellen. Zudem ist der Anwender des Regelungsgegenstandes darauf hinzuweisen, dass dieser Bescheid an der Anwendungsstelle vorliegen muss. Auf Anforderung sind den beteiligten Behörden ebenfalls Kopien zur Verfügung zu stellen.
- 5 Dieser Bescheid darf nur vollständig vervielfältigt werden. Eine auszugsweise Veröffentlichung bedarf der Zustimmung des Deutschen Instituts für Bautechnik. Texte und Zeichnungen von Werbeschriften dürfen diesem Bescheid nicht widersprechen, Übersetzungen müssen den Hinweis "Vom Deutschen Institut für Bautechnik nicht geprüfte Übersetzung der deutschen Originalfassung" enthalten.
- 6 Dieser Bescheid wird widerruflich erteilt. Die Bestimmungen können nachträglich ergänzt und geändert werden, insbesondere, wenn neue technische Erkenntnisse dies erfordern.
- 7 Dieser Bescheid bezieht sich auf die von dem Antragsteller im Genehmigungsverfahren zum Regelungsgegenstand gemachten Angaben und vorgelegten Dokumente. Eine Änderung dieser Genehmigungsgrundlagen wird von diesem Bescheid nicht erfasst und ist dem Deutschen Institut für Bautechnik unverzüglich offenzulegen.
- 8 Die von diesem Bescheid umfasste allgemeine Bauartgenehmigung gilt zugleich als allgemeine bauaufsichtliche Zulassung für die Bauart.

II BESONDERE BESTIMMUNGEN

1 Regelungsgegenstand und Anwendungsbereich

- 1.1 Die allgemeine Bauartgenehmigung (aBG) gilt für die Errichtung der Abschottung, "PYROTAM SH" genannt, als Bauart zum Verschließen von Öffnungen in feuerwiderstandsfähigen inneren Wänden nach Abschnitt 2.2, durch die Rohrleitungen nach Abschnitt 2.3 hindurchgeführt wurden (sog. Rohrabschottung), wobei die Aufrechterhaltung des Feuerwiderstandes im Bereich der Durchführungen bei einseitiger Brandbeanspruchung – unabhängig von deren Richtung – für 90 Minuten oder für 120 Minuten als nachgewiesen gilt (Feuerwiderstandsfähigkeit: feuerbeständig oder Feuerwiderstandsfähigkeit 120 Minuten).
- 1.2 Die Rohrabschottung besteht im Wesentlichen aus einer mit Stahlblech ummantelten beidseitig der Wand angeordneten Streckenisolierung aus Mineralwollmatten, einem eingemörtelten bzw. einbetonierten Hüllrohr, das beidseitig mit Streifen aus einem dämmschichtbildenden Baustoff versehen ist, zwei am isolierten Stahlrohr angeordneten sog. Schiebeelementen, einer Verfüllung mit Mineralwolle und einer Silikon-Abdeckung (sog. Silikonmanschette). Die Rohrabschottung ist gemäß Abschnitt 4 aus den Bauprodukten nach Abschnitt 2 zu errichten.
- 1.3 Die Abschottung darf im Innern von Gebäuden – auch zu Aufenthaltsräumen und zugehörigen Nebenräumen hin – errichtet werden.
- 1.4 Die Verwendung des in der Rohrabschottung eingesetzten dämmschichtbildenden Baustoffes in Bereichen ständiger unmittelbarer Nässe oder in Verbindung mit Rohrleitungssystemen, an denen ständige unmittelbare Nässe auftreten kann, ist mit dieser allgemeinen bauaufsichtlichen Zulassung nicht nachgewiesen.
Der Nachweis, dass dieser in der Rohrabschottung verwendete dämmschichtbildende Baustoff speziellen Beanspruchungen wie der Beanspruchung von Chemikalien ausgesetzt werden darf, ist nicht geführt.
- 1.5 Die in dieser allgemeinen Bauartgenehmigung beschriebenen und in den Anlagezeichnungen dargestellten Ausführungen stellen Mindestanforderungen zur Erfüllung der Anforderungen an den Brandschutz dar. Die Vorschriften anderer Rechtsbereiche bleiben unberührt. Im Rahmen des Genehmigungsverfahrens wurden insbesondere keine Nachweise zum Wärme- oder Schallschutz sowie zum Nachweis der Dauerhaftigkeit der aus den Bauprodukten errichteten Abschottung geführt.

2 Bestimmungen für Planung, Bemessung und Ausführung

2.1 Bestimmungen für die zu verwendenden Bauprodukte

2.1.1 Mineralwollmatten

Die Mineralwollmatten mit Drahtgeflecht müssen – abhängig von den Rohrabmessungen – mindestens 40 mm bzw. 60 mm dick sein und der DIN EN 14303¹ sowie Tabelle 2 entsprechen.

¹ DIN EN 14303:2015-06 Wärmedämmstoffe für die technische Gebäudeausrüstung und für betriebstechnische Anlagen in der Industrie - Werkmäßig hergestellte Produkte aus Mineralwolle (MW) – Spezifikation

Im Genehmigungsverfahren wurden Mineralwollmatten mit folgenden Kennwerten als geeignet nachgewiesen: nichtbrennbar², Nennrohddichte nach Tabelle 2, Schmelzpunkt ≥ 1000 °C nach DIN 4102-17³.

Tabelle 2

Bezeichnung/Firma	Rohddichte ⁴ [kg/m ³]	Leistungserklärung Nr./ Datum
"ISOVER Mineralwollmatte MD 2" der Firma Saint-Gobain Isover G+H AG	≥ 80	Nr. P-MPA-E-99-512

Die Abmessungen der Mineralfasermatten müssen den Angaben der Anlagen 2 und 4 entsprechen.

2.1.2 Ummantelung der Streckenisolierung

Die Ummantelung der Streckenisolierung muss aus mindestens 0,88 mm dicken Stahlblechhalbschalen bzw. Stahlblechringen (zum Abdecken der Stirnseiten der Streckenisolierung) bestehen, die ausreichend gegen Korrosion geschützt sein müssen.

Die Abmessungen der Ummantelung müssen der Länge bzw. dem Durchmesser der Streckenisolierung entsprechen.

Die Stahlblechhalbschalen müssen mit einer Standard-Sickenverbindung⁵ ausgerüstet sein. Die beiden zusammengehörigen Stahlblechhalbschalen müssen sich nach dem Einbau um ca. 30 mm überlappen und sind miteinander zu verschrauben.

2.1.3 Hüllrohr

Das Hüllrohr muss aus Stahl bestehen und ausreichend gegen Korrosion geschützt sein. Das Hüllrohr muss umlaufend mit mehreren Laschen versehen sein und Abmessungen gemäß der Anlage 2 aufweisen.

2.1.4 Dämmschichtbildender Baustoff

Der dämmschichtbildende Baustoff, "Intumeszierende Matte" genannt, zum Abdecken der Enden der Hüllrohre muss der allgemeinen bauaufsichtlichen Zulassung Nr. Z-19.11-1439 entsprechen. Die Dicke des Streifens muss 1,1 mm und die Breite des Streifens 62,5 mm bzw. 125 mm betragen.

2.1.5 Schiebeelement "PYROTAM SH-Element"

Das Schiebeelement⁵ "PYROTAM SH-Element" muss der allgemeinen bauaufsichtlichen Zulassung Nr. Z-19.17-2099 entsprechen. Es besteht aus zwei Stahlblechringen, die mit mehreren Stahllaschen verbunden sind sowie aus einer außen befestigten Umwicklung mit einem dämmschichtbildenden Baustoff.

2.1.6 Mineralwolle

Die Mineralwolle muss nichtbrennbar² sein und der DIN EN 14303¹ entsprechen. Ihr Schmelzpunkt muss mindestens 1000 °C nach DIN 4102-17³ betragen.

² Die Zuordnung der klassifizierten Eigenschaften des Brandverhaltens zu den bauaufsichtlichen Anforderungen erfolgt gemäß der Technischen Regel A 2.2.1.2, "Bauaufsichtliche Anforderungen, Zuordnung der Klassen, Verwendung von Bauprodukten, Anwendung von Bauarten" der Muster-Verwaltungsvorschrift Technische Baubestimmungen (MVBVB) Ausgabe 2017/1, Anhang 4, Abschnitt 1

³ DIN 4102-17:1990-12 Brandverhalten von Baustoffen und Bauteilen; Schmelzpunkt von Mineralfaser-Dämmstoffen; Begriffe, Anforderungen, Prüfung

⁴ Nennwert

⁵ Aufbau und Zusammensetzungen sowie ggf. der Herstellprozess und die maßgeblichen Herstellbedingungen sind beim Deutschen Institut für Bautechnik hinterlegt. Sie sind der fremdüberwachenden Stelle vom Antragsteller dieser allgemeinen bauaufsichtlichen Zulassung zur Verfügung zu stellen.

Allgemeine Bauartgenehmigung

Nr. Z-19.53-2286

Seite 5 von 9 | 14. August 2018

2.1.7 Silikonabdichtung "SM Manschette"

Die Silikonmanschette "SM Manschette" genannt, muss der allgemeinen bauaufsichtlichen Zulassung Nr. Z-19.17-2099 entsprechen. Sie besteht aus Silikonkautschuk und zwei Spannbändern.

2.2 Wände, Öffnungen

2.2.1 Die Abschottung darf in Wänden errichtet werden, die den Angaben der Tabelle 4 entsprechen und die Öffnungen gemäß den Angaben der Tabelle 5 enthalten. Die Wände müssen den Technischen Baubestimmungen entsprechen.

Tabelle 4

Bauteil	bauaufsichtliche Anforderung an den Feuerwiderstand ⁶	Bauteildicke [cm]	max. Öffnungsgröße B x H [cm]
Massivwand ⁷	feuerbeständig bzw. Feuerwiderstandsfähigkeit 120 Minuten	≥ 20 bzw. ≥ 30 (s. Anlage 2)	entsprechend den Abmessungen des Hüllrohres (s. Anlage 2)

2.2.2 Der Abstand der zu verschließenden Bauteilöffnung zu anderen Öffnungen oder Einbauten muss den Angaben der Tabelle 5 entsprechen.

Tabelle 5

Abstand der Bauteilöffnung zu	Größe der nebeneinander liegenden Öffnungen (B [cm] x H [cm])	Abstand zwischen den Öffnungen [cm]
Rohrabschottungen nach dieser aBG	Entsprechend der Abmessungen der Leitungen, siehe Anlage 2	≥ 10
Abschottungen nach anderen Anwendbarkeitsnachweisen	eine/beide Öffnung(en) > 40 x 40	≥ 20
	beide Öffnungen ≤ 40 x 40	≥ 10
anderen Öffnungen oder Einbauten	eine/beide Öffnung(en) > 20 x 20	≥ 20
	beide Öffnungen ≤ 20 x 20	≥ 10

2.2.3 Der Sturz oder die Decke über der Bauteilöffnung muss statisch und brandschutztechnisch so bemessen sein, dass die Abschottung (außer ihrem Eigengewicht) keine zusätzliche vertikale Belastung erhält.

2.3 Installationen

2.3.1 Allgemeines

2.3.1.1 Durch die zu verschließende Bauteilöffnung dürfen die in Abschnitt 2.3.2 genannten Rohre hindurchgeführt sein/werden⁸. Andere Teile oder Hilfskonstruktionen sowie andere Leitungen sind nicht zulässig.

2.3.1.2 Die Verhinderung der Brandübertragung über die Medien in den Rohrleitungen und die Verhinderung des Austretens gefährlicher Flüssigkeiten oder Gase bei Zerstörung der Leitungen unter Brandeinwirkung sind mit dieser allgemeinen Bauartgenehmigung nicht

⁶ Die Zuordnung der Feuerwiderstandsklassen zu den bauaufsichtlichen Anforderungen erfolgt gemäß der Technischen Regel A 2.2.1.2, "Bauaufsichtliche Anforderungen, Zuordnung der Klassen, Verwendung von Bauprodukten, Anwendung von Bauarten" der Muster-Verwaltungsvorschrift Technische Baubestimmungen (MVVVB) Ausgabe 2017/1, Anhang 4, Abschnitt 6.

⁷ Wände aus Beton bzw. Stahlbeton oder Porenbeton und Mauerwerkswände aus nichtbrennbaren Baustoffen ohne Hohlräume im Bereich der Durchführung

⁸ Technische Bestimmungen für die Ausführung der Leitungsanlagen und die Zulässigkeit von Leitungsdurchführungen bleiben unberührt.

nachgewiesen. Diesen Risiken ist durch Anordnung geeigneter Maßnahmen bei der Konzeption bzw. bei der Installation der Rohrleitungen Rechnung zu tragen.

- 2.2.1.3 Bedingt durch die Konstruktionsweise der Abschottung können die Rohrleitungen im Brandfall im Bereich der Wanddurchführung eine Längendehnung von ca. 150 mm aufweisen.

2.3.2 Verwendungszweck der Rohrleitungen

Die Rohre müssen für Rohrleitungen für nichtbrennbare oder brennbare Flüssigkeiten oder Gase (mit Ausnahme von Lüftungsleitungen) bestimmt sein.

2.3.3 Werkstoffe und Abmessungen⁹

Die Rohre müssen aus Stahl oder Edelstahl mit einer Mindestfestigkeit von 350 N/mm² bestehen und Abmessungen⁹ gemäß Anlage 1 aufweisen.

2.3.4 Verlegungsarten

Die einzelnen Teile der Rohrleitung müssen miteinander verschweißt sein.

Die Rohrleitungen (inkl. Auflagerungen) müssen nach DIN EN 1993 (Eurocode 3)¹⁰ so berechnet sein, dass sie sich im Brandfall im Bereich der Abschottung um nicht mehr als 200 mm absenken (Die Medienrohre dürfen sich im Brandfall absenken, jedoch das Hüllrohr nicht belasten, s. Abschnitt 2.5.3).

Die Rohre müssen senkrecht zur Bauteiloberfläche angeordnet sein.

2.3.5 Abstände

Der Abstand zwischen den an den Rohren anzuordnenden Hüllrohren muss mindestens 10 cm betragen.

2.3.6 Halterungen (Unterstützungen)

Die Auflagerung bzw. die Abhängung der Leitungen oder die Ausführung der Rohre muss so erfolgen, dass die Rohrabschottung und die raumabschließenden Bauteile im Brandfall mindestens 90 Minuten funktionsfähig bleiben (vgl. DIN 4102-4, Abschnitt 8.5.7.5).

Wahlweise ist sicherzustellen, dass sich die Rohre im Brandfall nicht Gefahr drohend verformen, d. h. dass die Vorgaben der DIN 4102-2, Abschnitt 5.2.6 bezüglich der maximalen im Brandfall zulässigen Verformung und der maximal zulässigen Verformungsgeschwindigkeit eingehalten werden.

Bei Durchführung der Rohre durch Wände müssen sich die ersten Halterungen (Unterstützungen) der Rohre beidseitig der Wand in einem Abstand ≤ 8 m befinden. Die Halterungen müssen in ihren wesentlichen Teilen nichtbrennbar² sein. Die rechnerische Zugennspannung in Aufhängern darf bis zu 150 N/mm² betragen.

2.4 Voraussetzungen für die Errichtung der Abschottung

2.4.1 Allgemeines

- 2.4.1.1 Die für die Errichtung der Abschottung zu verwendenden Bauprodukte müssen verwendbar sein im Sinne der Bestimmungen zu den jeweiligen Bauprodukten in der jeweiligen Landesbauordnung.

- 2.4.1.2 Die Errichtung der Abschottung muss gemäß der Einbauanleitung des Antragstellers (s. Abschnitt 2.4.2) erfolgen. Die für die Baustoffe/Bauprodukte angegebenen Verarbeitungsbedingungen sind einzuhalten.

- 2.4.1.3 Es ist sicherzustellen, dass durch die Errichtung der Abschottung die Standsicherheit des angrenzenden Bauteils – auch im Brandfall – nicht beeinträchtigt wird.

2.4.2 Einbauanleitung

Der Antragsteller dieser allgemeinen Bauartgenehmigung hat jedem Anwender neben einer Kopie der allgemeinen Bauartgenehmigung eine Einbauanleitung zur Verfügung zu stellen,

⁹ Rohraußendurchmesser (d_A) und Rohrwandstärke (s); Nennwerte nach den Normen bzw. allgemeinen bauaufsichtlichen Zulassungen

¹⁰ Eurocode 3: Bemessung und Konstruktion von Stahlbauten (EN 1993)

die er in Übereinstimmung mit dieser allgemeinen Bauartgenehmigung erstellt hat und die alle zur Montage und zur Nutzung erforderlichen Daten, Maßgaben und Hinweise enthält, z. B.:

- Art und Mindestdicken der Bauteile, in die die Abschottung eingebaut werden darf,
- Anforderungen an die Bauteilöffnung
- Grundsätze für den Einbau der Rohrabschottung mit Angaben über die dafür zu verwendenden Baustoffe/Bauprodukte,
- Hinweise auf die Art der Rohrleitung, an denen die jeweiligen Rohrmanschetten angeordnet werden dürfen (z. B. nichtbrennbare oder brennbare Flüssigkeiten oder Gase),
- Aufstellung der Rohre aus Metall (Angaben zu Rohrwerkstoffen, Rohraußendurchmesser)
- Hinweise auf zulässige Rohrisolierungen sowie Angaben zu den Isolierdicken, bezogen auf die Rohrabmessungen,
- Anweisungen zum Einbau der Rohrabschottung und Hinweise zu erforderlichen Abständen,
- Hinweise auf zulässige Verankerungs- oder Befestigungsmittel,
- Hinweise auf die Reihenfolge der Arbeitsvorgänge.

2.4.3 Schulung

Der Antragsteller dieser allgemeinen Bauartgenehmigung muss die ausführenden Unternehmen (Errichter) über die Bestimmungen dieser allgemeinen Bauartgenehmigung unterrichten (schulen) und ihnen in ständigem Erfahrungsaustausch zur Verfügung stehen. Der Antragsteller hat eine Liste der Unternehmen zu führen, die aufgrund seiner Unterweisungen ausreichende Fachkenntnisse besitzen, den Genehmigungsgegenstand zu errichten. Diese Liste ist dem Deutschen Institut für Bautechnik vorzulegen; Änderungen daran sind ihm mitzuteilen. Die ausführenden Unternehmen müssen zu diesem Zweck mit dem Antragsteller in Kontakt treten.

2.5 Bestimmungen für den Einbau

2.5.1 Allgemeines

2.5.1.1 Vor dem Verschluss der Restöffnung ist in jedem Fall zu kontrollieren, ob die Belegung der Abschottung den Bestimmungen des Abschnitts 2.3 entspricht.

2.5.1.2 Vor der Errichtung der Abschottung sind die Bauteillaibungen zu reinigen.

2.5.2 Auswahl der Elemente der Rohrabschottung

2.5.2.1 Der Durchmesser des Hüllrohrs muss so gewählt werden, dass zwischen Hüllrohr und abzuschottendem Medienrohr rundum mindestens ein Abstand entsprechend der im Brandfall zu erwartende Absenkung verbleibt. Die Absenkung bzw. der Abstand darf maximal 200 mm betragen (s. Anlage 1). Die Länge des Hüllrohres muss so gewählt werden, dass das Hüllrohr nach dem Einbau beidseitig der Wand 50 mm bis 75 mm weit übersteht (s. Anlagen 2 und 3).

2.5.2.2 Die Länge des 62,5 mm dicken Streifens aus dem dämmschichtbildenden Baustoff gemäß Abschnitt 2.1.4 muss dem Außendurchmesser des Hüllrohres und die Länge des 125 mm breiten Streifens aus diesem Baustoff muss dem Innendurchmesser des Hüllrohres entsprechen.

2.5.2.3 An den Rohren sind Mineralwollmatten gemäß Abschnitt 2.1.1 und Anlage 2 anzuordnen. Die Breite der Mineralwollmatten muss so gewählt werden, dass das Rohr einmal umwickelt werden kann und die Enden stumpf aneinanderstoßen (s. Anlage 2).

2.5.2.4 Es sind zum Außendurchmesser der Isolierung passende (eng anliegende) geteilte Stahlbleche gemäß Abschnitt 2.1.2 zu verwenden. Die Länge der Ummantelung muss den Angaben der Anlage 2 entsprechen.

Allgemeine Bauartgenehmigung

Nr. Z-19.53-2286

Seite 8 von 9 | 14. August 2018

2.5.2.5 Es ist das zum Rohraußendurchmesser passende Schiebeelement "PYROTAM SH-Element" zu verwenden (Durchmesser entsprechend dem Durchmesser der Stahlblech-Ummantelung der Isolierung).

2.5.2.6 Es ist die zum Hüllrohräußendurchmesser und zum Außendurchmesser der ummantelten Isolierung passende Silikonabdichtung "SM Manschette" zu verwenden.

2.5.3 Einbau der Rohrabschottung

2.5.3.1 Das Hüllrohr gemäß Abschnitt 2.5.2.1 ist vollständig und dicht so in die Wand einzumörteln bzw. einzubetonieren, dass es beidseitig der Wand 50 mm weit übersteht.

2.5.3.2 Der überstehende Rand des Hüllrohrs muss außen mit dem 62,5 mm breiten Streifen gemäß Abschnitt 2.5.2.2 – bündig zur Wand – umwickelt werden. Der 125 mm breite Streifen gemäß Abschnitt 2.5.2.2 ist – außen bündig mit dem vorgenannten Streifen – im Innern des Hüllrohres zu verlegen. Die über das Rohr überstehenden Enden der beiden Streifen sind mit 0,4 mm dicken Stahldrahtklammern im Abstand von 30 mm bis 50 mm miteinander zu verbinden.

2.5.3.3 Das nichtbrennbare Rohr ist mit der Mineralwollmatte gemäß Abschnitt 2.5.2.3 zu umwickeln, wobei das Drahtgeflecht nach außen weisen muss, um die Matte am Rohr zu fixieren. Die Rohrisolierung muss symmetrisch zur Wandebene angeordnet werden (beidseitig gleich weit über die Wandoberflächen überstehend).

2.5.3.4 Die Rohrisolierung ist beidseitig der Wand mit der Ummantelung gemäß Abschnitt 2.5.2.4 zu versehen. Der Stahlblechmantel muss auf der wandabgewandten Seite jeweils bündig zur Isolierung abschließen (s. Anlage 4). Auf der zur Durchführung weisenden Seite muss der Stahlblechmantel bündig zum Hüllrohr enden (s. Anlage 4). Die beiden sich überlappenden Halbschalen der Ummantelung müssen mit Stahltreibschrauben verbunden werden. Der Abstand der Schrauben untereinander muss ≤ 250 mm betragen. Die Stirnseiten der Isolierung sind beidseitig mit einem Stahlblechring abzudecken, der mit der äußeren Ummantelung verschraubt werden muss.

2.5.3.5 Zwei Schiebeelemente gemäß Abschnitt 2.5.2.5 sind aufzubiegen und im Bereich der Wand so um das isolierte Rohr zu legen, dass sie beidseitig bündig mit der Stahlblechummantelung der Rohrisolierung abschließen. Zwischen den Schiebeelementen muss ein Abstand von mindestens 50 mm (bei einer geforderten Wanddicke von ≥ 200 mm) bzw. 150 mm (bei einer geforderten Wanddicke von ≥ 300 mm) verbleiben. Anschließend ist das Schiebeelement entsprechend der Oberfläche der Isolierung wieder so zusammenzubiegen, dass die Enden der Stahlblechringe der Schiebeelemente sich 30 mm weit überlappen und die Befestigungslaschen auf der Stahlblechummantelung aufliegen. Die sich überlappenden Stahlblechringe sowie die Laschen und die Stahlblechummantelung sind mit Stahlnieten 4,0 x 12 mm zu verbinden. Die PYROSTAT UNI Bandagen der Schiebeelemente sind zusätzlich mit einem mindestens 0,8 mm dicken Stahldraht, der jeweils mittig anzuordnen ist, in ihrer Lage zu fixieren.

2.5.3.6 Der verbleibende Ringspalt zwischen den Schiebeelementen bzw. der Rohrisolierung und dem Hüllrohr ist in hohlraumfüllend dicht mit Mineralwolle gemäß Abschnitt 2.1.6 (Stopfdichte ca. 120 kg/m³) zu verstopfen (s. Anlage 3).

2.5.3.7 Beidseitig der Wand ist jeweils eine Silikonabdichtung gemäß Abschnitt 2.5.2.6 so um den Überstand des Hüllrohrs, die Mineralwollverstopfung und den Stahlblechmantel der Rohrisolierung zu legen, dass die Mineralwollverstopfung vollständig abgedeckt wird (s. Anlage 3). Die Silikonabdichtungen sind mit den zwei zugehörigen Spannbändern und Schraubschlaufen zu befestigen. Dabei ist ein Spannband jeweils bündig zur Wandoberfläche am Hüllrohr und ein Spannband jeweils bündig zum Ende des Hüllrohres am Stahlblechmantel der Rohrisolierung anzuordnen (s. Anlage 3).

Allgemeine Bauartgenehmigung

Nr. Z-19.53-2286

Seite 9 von 9 | 14. August 2018

2.6 Kennzeichnung der Rohrabschottung

Jede Rohrabschottung nach dieser allgemeinen Bauartgenehmigung ist vom Errichter mit einem Schild dauerhaft zu kennzeichnen, das folgende Angaben enthalten muss:

- Rohrabschottung "PYROTAM SH"
nach aBG Nr.: Z-19.53-2286
Feuerwiderstandsfähigkeit ...

(Die zutreffende Feuerwiderstandsfähigkeit ist entsprechend zu ergänzen)

- Name des Errichters der Abschottung
- Monat/Jahr der Errichtung:

Das Schild ist jeweils neben der Rohrabschottung am Bauteil zu befestigen.

2.7 Übereinstimmungserklärung

Der Unternehmer (Errichter), der die Abschottung (Genehmigungsgegenstand) errichtet oder Änderungen an der Abschottung vornimmt, muss für jedes Bauvorhaben eine Übereinstimmungserklärung ausstellen, mit der er bescheinigt, dass die von ihm errichtete Abschottung den Bestimmungen dieser allgemeinen Bauartgenehmigung entspricht (ein Muster für diese Erklärung s. Anlage 4). Diese Erklärung ist dem Bauherrn zur ggf. erforderlichen Weiterleitung an die zuständige Bauaufsichtsbehörde auszuhändigen.

3 Bestimmungen für die Nutzung

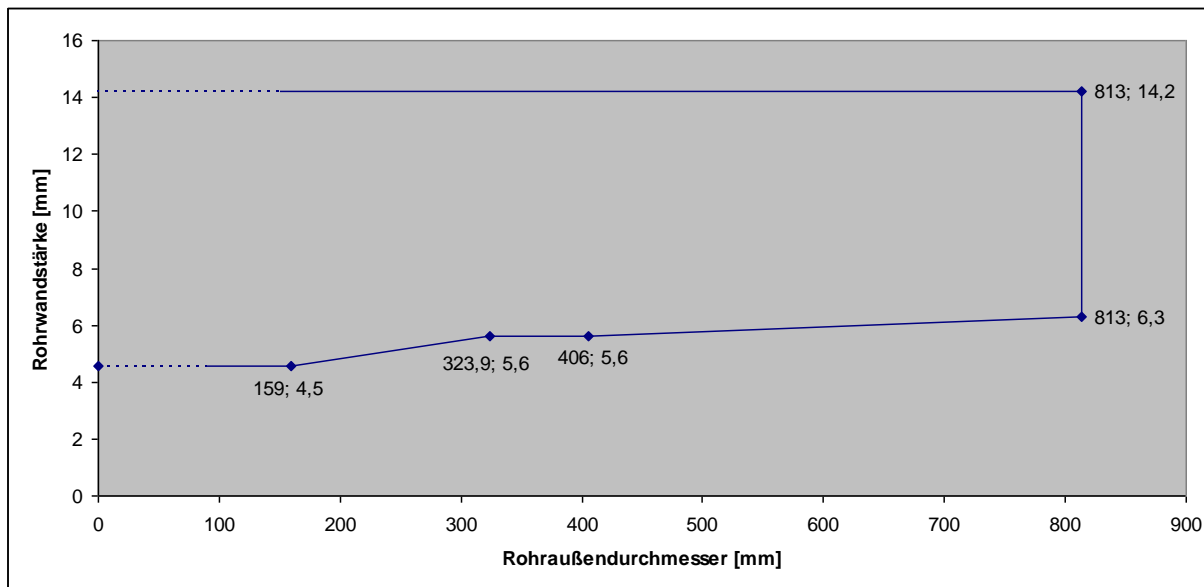
Bei jeder Ausführung der Abschottung hat der Unternehmer (Errichter) den Auftraggeber schriftlich darauf hinzuweisen, dass die Brandschutzwirkung der Abschottung auf die Dauer nur sichergestellt ist, wenn die Abschottung stets in ordnungsgemäßem Zustand gehalten wird.

Prof. Gunter Hoppe
Abteilungsleiter

Beglaubigt

Die Rohrabschottung darf zum Abschotten folgender Rohre/Rohrleitungen verwendet werden:

Die Rohre müssen aus Stahl oder Edelstahl bestehen und einem Durchmesser und eine Rohrwandstärke gemäß nachfolgendem Diagramm aufweisen.



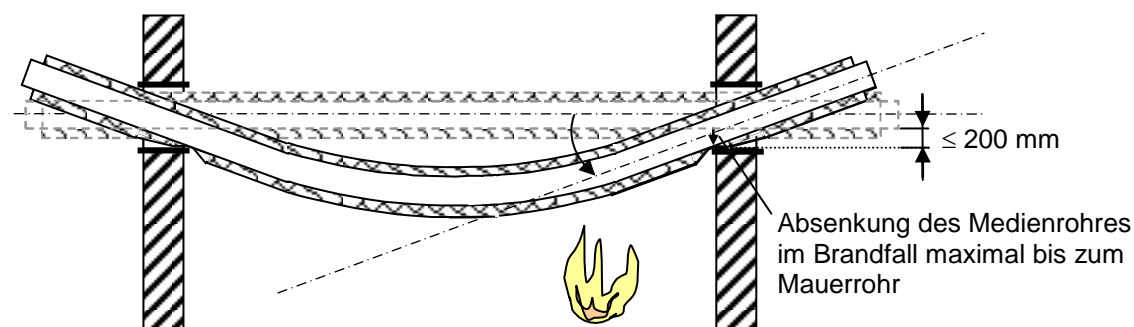
Die Festigkeit des Stahls der Medienrohre muss mindestens 350 N/mm² betragen.

Die Rohre müssen Rohre für Rohrleitungsanlagen für nichtbrennbare oder brennbare Flüssigkeiten oder Gase (mit Ausnahme von Lüftungsleitungen) bestimmt sein.

Die einzelnen Teile der Rohrleitung müssen miteinander verschweißt sein.

Die Rohre müssen senkrecht zur Bauteiloberfläche angeordnet sein.

Die Rohrleitungen müssen nach DIN EN 1993 (Eurocode 3) so berechnet sein, dass sie sich im Brandfall im Bereich der Abschottung um nicht mehr als Ringraumbreite bzw. 200 mm absenken (s. Abschnitt 4.2.1). Es ist außerdem sicherzustellen, dass sich die Rohre im Brandfall nicht Gefahr drohend verformen (s. Abschnitt 3.2.2).

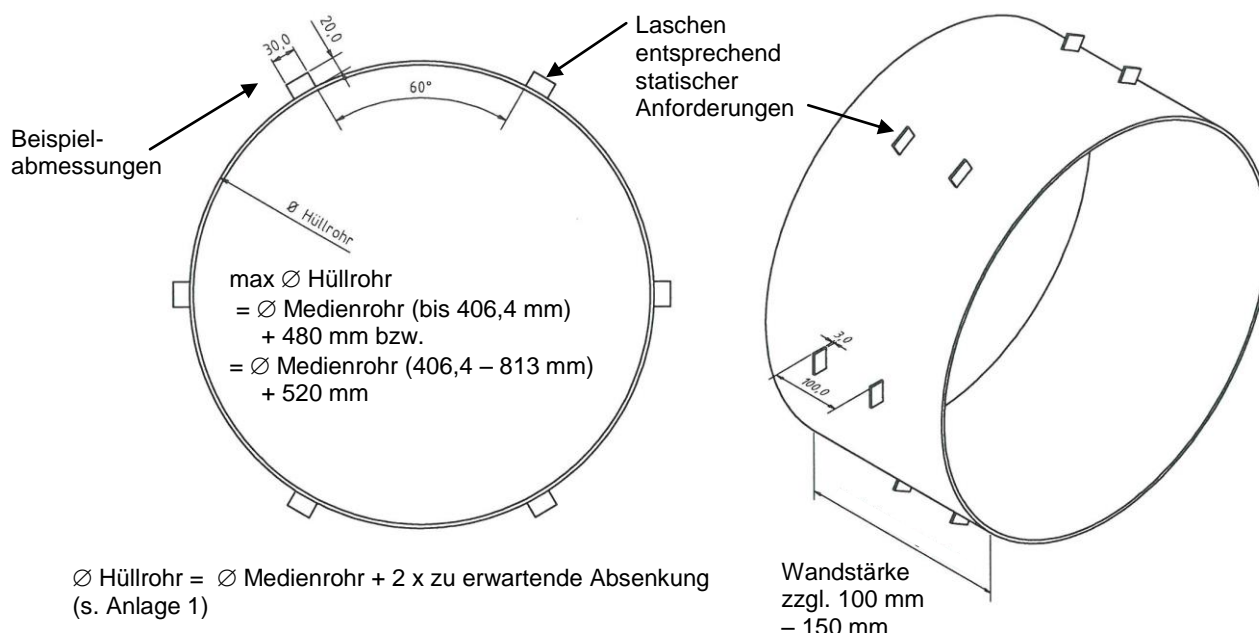


Feuerwiderstandsfähige Abschottung für Rohrleitungen aus Metall "PYROTAM SH"

ANHANG 1 – Leitungen
 Übersicht der zulässigen Installationen

Anlage 1

Hüllrohr



Streckenisolierung mit Ummantelung

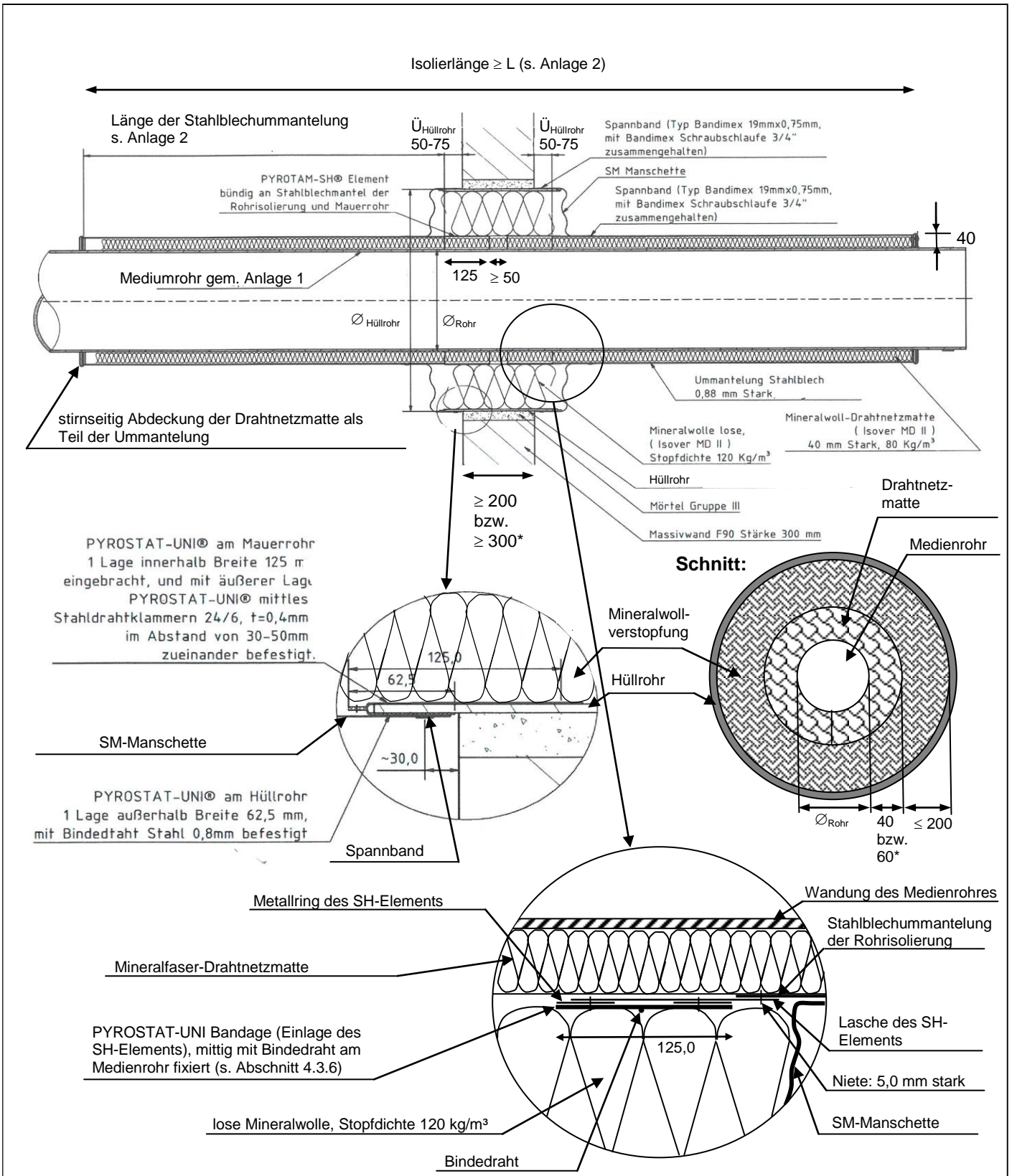
Rohr außen- durchmesser [mm]	Rohr wand- stärke [mm]	Wand- dicke D_w [mm]	Isolier- dicke [mm]	Isolierlänge L (symmetrisch zur Wand angeordnet) [mm]		Länge Ummantelung pro Wandseite [mm] ($L - D_w - 2 \times \ddot{U}_{\text{Hüllrohr}}$)/2
				R 90	R 120	
≤ 159,0	4,5 – 14,2	≥ 200	40	2400	3500	
> 159 - 323,9	5,6 – 14,2	≥ 200	40	5000	8300	
> 323,9 - 406,4	5,6 – 14,2	≥ 200	40	5500	8300	
> 406,4 - 813,0	6,3 – 14,2	≥ 300	60	8300	8800	

Maße in mm

Feuerwiderstandsfähige Abschottung für Rohrleitungen aus Metall "PYROTAM SH"

ANHANG 2 – Aufbau von Komponenten der Rohrabschottung
 Hüllrohr und Streckenisolierung

Anlage 2



* \varnothing Rohr > 406,4 - 813,0 mm (s. Anlage 2)

Maße in mm

Feuerwiderstandsfähige Abschottung für Rohrleitungen aus Metall "PYROTAM SH"

ANHANG 3 – Aufbau der Rohrabschottung
 Wandeinbau

Anlage 3

elektronische Kopie der Abz des DIBt: Z-19.53-2286

Übereinstimmungserklärung

- Name und Anschrift des Unternehmens, das die **Rohrabschottung** (Genehmigungsgegenstand) hergestellt hat
- Baustelle bzw. Gebäude:
- Datum der Errichtung:
- Geforderte Feuerwiderstandsfähigkeit:

Hiermit wird bestätigt, dass

- die **Rohrabschottung** zum Einbau in Wände* und Decken* der Feuerwiderstandsfähigkeit ... hinsichtlich aller Einzelheiten fachgerecht und unter Einhaltung aller Bestimmungen der allgemeinen Bauartgenehmigung Nr.: Z-19.53-.... des Deutschen Instituts für Bautechnik vom (und ggf. der Bestimmungen der Änderungs- und Ergänzungsbescheide vom) errichtet sowie gekennzeichnet wurde(n) und
- die für die Errichtung des Genehmigungsgegenstands verwendeten Bauprodukte entsprechend den Bestimmungen der allgemeinen Bauartgenehmigung gekennzeichnet waren.

* Nichtzutreffendes streichen

.....
(Ort, Datum)

.....
(Firma/Unterschrift)

(Diese Bescheinigung ist dem Bauherrn zur ggf. erforderlichen Weitergabe an die zuständige Bauaufsichtsbehörde auszuhändigen.)

Feuerwiderstandsfähige Abschottung für Rohrleitungen aus Metall "PYROTAM SH"

Muster für die Übereinstimmungserklärung

Anlage 4