

Allgemeine Bauartgenehmigung

Zulassungsstelle für Bauprodukte und Bauarten

Bautechnisches Prüfamt

Eine vom Bund und den Ländern
gemeinsam getragene Anstalt des öffentlichen Rechts

Mitglied der EOTA, der UEAtc und der WFTAO

Datum:

03.12.2018

Geschäftszeichen:

III 61-1.19.53-247/18

Nummer:

Z-19.53-2311

Antragsteller:

REHAU AG + Co.

Ytterbium 4

91058 Erlangen-Eltersdorf

Geltungsdauer

vom: **1. Dezember 2018**

bis: **1. Dezember 2023**

Gegenstand dieses Bescheides:

Feuerwiderstandsfähige Abschottung für Rohrleitungen aus Kunststoff "System REHAU Kompakt"

Dieser Bescheid umfasst sieben Seiten und acht Anlagen.

Diese allgemeine Bauartgenehmigung ersetzt die zur Bauart enthaltenen Bestimmungen der allgemeinen bauaufsichtlichen Zulassung Nr. Z-19.17-1363 vom 21. November 2013.

DIBt

I ALLGEMEINE BESTIMMUNGEN

- 1 Mit der allgemeinen Bauartgenehmigung ist die Anwendbarkeit des Regelungsgegenstandes im Sinne der Landesbauordnungen nachgewiesen.
- 2 Dieser Bescheid ersetzt nicht die für die Durchführung von Bauvorhaben gesetzlich vorgeschriebenen Genehmigungen, Zustimmungen und Bescheinigungen.
- 3 Dieser Bescheid wird unbeschadet der Rechte Dritter, insbesondere privater Schutzrechte, erteilt.
- 4 Dem Anwender des Regelungsgegenstandes sind, unbeschadet weitergehender Regelungen in den "Besonderen Bestimmungen", Kopien dieses Bescheides zur Verfügung zu stellen. Zudem ist der Anwender des Regelungsgegenstandes darauf hinzuweisen, dass dieser Bescheid an der Anwendungsstelle vorliegen muss. Auf Anforderung sind den beteiligten Behörden ebenfalls Kopien zur Verfügung zu stellen.
- 5 Dieser Bescheid darf nur vollständig vervielfältigt werden. Eine auszugsweise Veröffentlichung bedarf der Zustimmung des Deutschen Instituts für Bautechnik. Texte und Zeichnungen von Werbeschriften dürfen diesem Bescheid nicht widersprechen, Übersetzungen müssen den Hinweis "Vom Deutschen Institut für Bautechnik nicht geprüfte Übersetzung der deutschen Originalfassung" enthalten.
- 6 Dieser Bescheid wird widerruflich erteilt. Die Bestimmungen können nachträglich ergänzt und geändert werden, insbesondere, wenn neue technische Erkenntnisse dies erfordern.
- 7 Dieser Bescheid bezieht sich auf die von dem Antragsteller im Genehmigungsverfahren zum Regelungsgegenstand gemachten Angaben und vorgelegten Dokumente. Eine Änderung dieser Genehmigungsgrundlagen wird von diesem Bescheid nicht erfasst und ist dem Deutschen Institut für Bautechnik unverzüglich offenzulegen.
- 8 Die von diesem Bescheid umfasste allgemeine Bauartgenehmigung gilt zugleich als allgemeine bauaufsichtliche Zulassung für die Bauart.

II BESONDERE BESTIMMUNGEN

1 Regelungsgegenstand und Anwendungsbereich

- 1.1 Die allgemeine Bauartgenehmigung (aBG) gilt für die Errichtung der Rohrabschottung, "System REHAU Kompakt" genannt, als Bauart zum Verschließen von Öffnungen in feuerwiderstandsfähigen Wänden und Decken nach Abschnitt 2.2, durch die Rohrleitungen nach Abschnitt 2.3 hindurchgeführt wurden (sog. Rohrabschottung), wobei die Aufrechterhaltung des Feuerwiderstandes im Bereich der Durchführungen bei einseitiger Brandbeanspruchung – unabhängig von deren Richtung – für 30, 60 oder 90 Minuten als nachgewiesen gilt (Feuerwiderstandsfähigkeit: feuerhemmend, hochfeuerhemmend oder feuerbeständig).
- 1.2 Die Rohrabschottung besteht im Wesentlichen aus Rohrmanschetten und einem Fugenschluss. Die Rohrabschottung ist gemäß Abschnitt 2.5 aus den Bauprodukten nach Abschnitt 2.1 zu errichten.
- 1.3 Die Abschottung darf im Innern von Gebäuden – auch zu Aufenthaltsräumen und zugehörigen Nebenräumen hin – errichtet werden.
- 1.4 Die in dieser allgemeinen Bauartgenehmigung beschriebenen und in den Anlagezeichnungen dargestellten Ausführungen stellen Mindestanforderungen zur Erfüllung der Anforderungen an den Brandschutz dar. Die Vorschriften anderer Rechtsbereiche bleiben unberührt. Im Rahmen des Genehmigungsverfahrens wurden insbesondere keine Nachweise zum Wärme- oder Schallschutz sowie zur Dauerhaftigkeit der Gesamtkonstruktion (aus den Bauprodukten errichtete Abschottung) geführt.
- 1.5 Die Verwendung der Rohrabschottung in Bereichen ständiger unmittelbarer Nässe oder in Verbindung mit Rohrleitungssystemen, an denen ständige unmittelbare Nässe auftreten kann, ist mit dieser allgemeinen Bauartgenehmigung nicht nachgewiesen.

2 Bestimmungen für Planung, Bemessung und Ausführung

2.1 Bestimmungen für die zu verwendenden Bauprodukte

2.1.1 Rohrmanschette

Die Rohrmanschette, "REHAU Kompakt" genannt, muss den Angaben der allgemeinen bauaufsichtlichen Zulassung Nr. Z-19.17-1363 entsprechen.

Die Befestigung der Rohrmanschette muss mit dafür geeigneten Befestigungsmitteln (Dübeln/Stahlschrauben/Gewindestangen M6 bzw. M8) erfolgen.

2.1.2 Dämm-Streifen

Zum Umwickeln der Rohre im Bereich der Rohrmanschette dürfen normalentflammbar¹, bis zu 5 mm dicke Streifen aus Polyethylen (geschäumtes PE, geschlossenzellig) verwendet werden.

Wahlweise darf das hindurchgeführte Rohr im Bereich der Bauteilöffnung mit einem maximal 15 mm dicken Schaumplattenstreifen bzw. Schaumstoffschlauch vom Typ "AF/Armaflex" der Firma Armacell GmbH, 48153 Münster gemäß DIN EN 14304² und Leistungserklärung Nr. 0543-CPR-2013-001 vom 01.01.2015 ummantelt werden.

2.1.3 Baustoffe für den Fugenschluss

Der Fugenschluss muss mit formbeständigen, nichtbrennbaren¹ Baustoffen, wie z. B. Beton, Zementmörtel oder Gipsmörtel erfolgen.

¹ Die Zuordnung der klassifizierten Eigenschaften des Brandverhaltens zu den bauaufsichtlichen Anforderungen erfolgt gemäß der Technischen Regel A 2.2.1.2, "Bauaufsichtliche Anforderungen, Zuordnung der Klassen, Verwendung von Bauprodukten, Anwendung von Bauarten" der Muster-Verwaltungsvorschrift Technische Baubestimmungen (MVVTB) Ausgabe 2017/1, Anhang 4, Abschnitt 1.

² DIN EN 14304
Wärmedämmstoffe für die technische Gebäudeausrüstung und für Betriebstechnische Anlagen in der Industrie – Werkmäßig hergestellte Produkte aus flexiblem Elastomerschaum (FEF) – Spezifikation (in der jeweils geltenden Ausgabe)

Allgemeine Bauartgenehmigung

Nr. Z-19.53-2311

Seite 4 von 7 | 3. Dezember 2018

Ggf. darf auch nichtbrennbare¹ Mineralwolle, deren Schmelzpunkt mindestens 1000 °C nach DIN 4102-17³ betragen muss, verwendet werden.

2.2 Wände, Decken, Öffnungen

2.2.1 Die Abschottung darf in Wänden und Decken errichtet werden, die den Angaben der Tabelle 1 entsprechen und die Öffnungen gemäß den Angaben der Tabellen 1 und 2 enthalten. Die Wände und Decken müssen den Technischen Baubestimmungen entsprechen.

Tabelle 1

Bauteil	bauaufsichtliche Anforderung an den Feuerwiderstand ⁴	Bauteildicke [cm]	max. Öffnungsgröße
Leichte Trennwand ⁵	feuerhemmend, hochfeuerhemmend oder feuerbeständig	≥ 10	abhängig von der Fugenausbildung (s. Abschnitt 2.5.4)
Massivwand ⁶		≥ 10	
Massivdecke ⁶		≥ 15	

2.2.2 Der Abstand der zu verschließenden Bauteilöffnung zu anderen Öffnungen oder Einbauten muss den Angaben der Tabelle 2 entsprechen.

Tabelle 2

Abstand der Bauteilöffnung zu	Größe der nebeneinander liegenden Öffnungen (B [cm] x H [cm])	Abstand zwischen den Öffnungen [cm]
Rohrabschottungen nach dieser aBG	Entsprechend der Abmessungen der Leitungen, siehe Anlagen 3 und 4	gemäß Abschnitt 2.3.5
Abschottungen nach anderen Anwendbarkeitsnachweisen	eine/beide Öffnung(en) > 40 x 40	≥ 20
	beide Öffnungen ≤ 40 x 40	≥ 10
anderen Öffnungen oder Einbauten	eine/beide Öffnung(en) > 20 x 20	≥ 20
	beide Öffnungen ≤ 20 x 20	≥ 10

2.3 Installationen

2.3.1 Allgemeines

2.3.1.1 Durch die zu verschließende Bauteilöffnung dürfen die in Abschnitt 2.3.2 genannten Rohre hindurchgeführt sein/werden⁷. Andere Teile oder Hilfskonstruktionen sowie andere Leitungen sind nicht zulässig.

2.3.1.2 Die Rohrabschottung darf an pneumatischen Förderanlagen, Druckluftleitungen o. Ä. nur angewendet werden, wenn sichergestellt ist, dass die Rohrleitungsanlage im Brandfall abgeschaltet wird.

³ DIN 4102-17:1990-12 Brandverhalten von Baustoffen und Bauteilen; Schmelzpunkt von Mineralfaser Dämmstoffen; Begriffe, Anforderungen, Prüfung

⁴ Die Zuordnung der Feuerwiderstandsklassen zu den bauaufsichtlichen Anforderungen erfolgt gemäß der Technischen Regel A 2.2.1.2, "Bauaufsichtliche Anforderungen, Zuordnung der Klassen, Verwendung von Bauprodukten, Anwendung von Bauarten" der Muster-Verwaltungsvorschrift Technische Baubestimmungen (MVVVB) Ausgabe 2017/1, Anhang 4, Abschnitt 6.

⁵ Nichttragende Trennwände in Ständerbauart mit Stahlunterkonstruktion und beidseitiger Beplankung aus nichtbrennbaren zement- bzw. gipsgebundenen Bauplatten (z.B. GKF-, Gipsfaserplatten) oder Kalzium-Silikat-Platten. Aufbau der Wand und Klassifizierung der Feuerwiderstandsfähigkeit nach DIN 4102-4 oder nach allgemeinem bauaufsichtlichen Prüfzeugnis.

⁶ Wände und Decken aus Beton bzw. Stahlbeton oder Porenbeton und Mauerwerkswände aus nichtbrennbaren Baustoffen ohne Hohlräume im Bereich der Durchführung

⁷ Technische Bestimmungen für die Ausführung der Leitungsanlagen und die Zulässigkeit von Leitungsdurchführungen bleiben unberührt.

Allgemeine Bauartgenehmigung

Nr. Z-19.53-2311

Seite 5 von 7 | 3. Dezember 2018

2.3.1.3 Die Anwendung der Rohrabschottung in Verbindung mit Rohrleitungssystemen, in denen eine Permeation des Mediums auftreten kann, ist mit dieser allgemeinen Bauartgenehmigung nicht nachgewiesen.

2.3.1.4 Die Verhinderung der Brandübertragung über die Medien in den Rohrleitungen und die Verhinderung des Austretens gefährlicher Flüssigkeiten oder Gase bei Zerstörung der Leitungen unter Brandeinwirkung sind mit dieser allgemeinen Bauartgenehmigung nicht nachgewiesen. Diesen Risiken ist durch Anordnung geeigneter Maßnahmen bei der Konzeption bzw. bei der Installation der Rohrleitungen Rechnung zu tragen.

2.3.2 Verwendungszweck der Rohrleitungen

Die Rohre müssen für Rohrleitungsanlagen für nichtbrennbare Flüssigkeiten und für nichtbrennbare Gase (mit Ausnahme von Lüftungsleitungen), für Rohrpostleitungen (Fahrrohre) oder für Staubsaugleitungen bestimmt sein.

2.3.3 Werkstoffe und Abmessungen⁸

Die Werkstoffe und Abmessungen der Rohre müssen den Angaben der Anlagen 1 bis 4 entsprechen.

2.3.4 Verlegungsarten

Die Rohre müssen im Bereich der Durchführung gerade und senkrecht zur Bauteiloberfläche angeordnet sein.

2.3.5 Abstände

Die Rohrmanschetten von benachbarten Rohrabschottungen nach dieser allgemeinen Bauartgenehmigung dürfen aneinander grenzen, sofern zwischen den Rohren keine Bereiche (z. B. Zwickel) vorhanden sind, die nicht vollständig gemäß Abschnitt 2.5.4 verfüllt werden können.

2.3.6 Halterungen (Unterstützungen)

Die Befestigung der Rohre muss am umgebenden Bauwerk zu beiden Seiten des feuerwiderstandsfähigen Bauteils nach den einschlägigen Regeln erfolgen. Die Befestigung muss so ausgebildet sein, dass im Brandfall eine zusätzliche mechanische Beanspruchung der Abschottung nicht auftreten kann.

Bei Durchführung von Rohren durch Wände müssen sich die ersten Halterungen (Unterstützungen) der Rohre beidseitig der Wand in einem Abstand ≤ 50 cm befinden. Die Halterungen müssen in ihren wesentlichen Teilen nichtbrennbar¹ sein.

2.4 Voraussetzungen für die Errichtung der Abschottung**2.4.1 Allgemeines**

2.4.1.1 Die für die Errichtung der Abschottung zu verwendenden Bauprodukte müssen verwendbar sein im Sinne der Bestimmungen zu den jeweiligen Bauprodukten in der jeweiligen Landesbauordnung.

2.4.1.2 Die Errichtung der Abschottung muss gemäß der Einbauanleitung des Antragstellers (s. Abschnitt 2.4.2) erfolgen. Die für die Baustoffe/Bauprodukte angegebenen Verarbeitungsbedingungen sind einzuhalten.

2.4.1.3 Es ist sicherzustellen, dass durch die Errichtung der Abschottung die Standsicherheit des angrenzenden Bauteils – auch im Brandfall – nicht beeinträchtigt wird.

⁸ Rohraußendurchmesser (d_A) und Rohrwandstärke (s); Nennwerte nach den Normen bzw. allgemeinen bauaufsichtlichen Zulassungen

Allgemeine Bauartgenehmigung

Nr. Z-19.53-2311

Seite 6 von 7 | 3. Dezember 2018

2.4.2 Einbauanleitung

Der Antragsteller dieser allgemeinen Bauartgenehmigung hat jedem Anwender neben einer Kopie der allgemeinen Bauartgenehmigung eine Einbauanleitung zur Verfügung zu stellen, die er in Übereinstimmung mit dieser allgemeinen Bauartgenehmigung erstellt hat und die alle zur Montage und zur Nutzung erforderlichen Daten, Maßgaben und Hinweise enthält, z. B.:

- Art und Mindestdicken der Bauteile, in die die Abschottung eingebaut werden darf – bei feuerwiderstandsfähigen leichten Trennwänden auch der Aufbau und die Beplankung,
- Grundsätze für den Einbau der Rohrabschottung mit Angaben über die dafür zu verwendenden Baustoffe/Bauprodukte,
- Hinweise auf zulässige Rohrmanschetten und Aufstellung der Rohre aus Kunststoffen (Angaben zu Rohrwerkstoffen, Rohraußendurchmesser, Rohrwanddicke), an denen die jeweiligen Rohrmanschetten angeordnet werden dürfen,
- Hinweise auf die Art der Rohrleitung, an denen die jeweiligen Rohrmanschetten angeordnet werden dürfen,
- Anweisungen zum Einbau der Rohrabschottung und Hinweise zu erforderlichen Abständen,
- Hinweise auf zulässige Verankerungs- oder Befestigungsmittel,
- Hinweise auf die Reihenfolge der Arbeitsvorgänge.

2.5 Bestimmungen für den Einbau**2.5.1 Allgemeines**

- 2.5.1.1 Vor dem Einbau der Rohrabschottung ist in jedem Fall zu kontrollieren, ob die Rohre/Rohrleitungen den Bestimmungen von Abschnitt 2.3 entsprechen.
- 2.5.1.2 Vor der Errichtung der Abschottung sind die Bauteillaubungen zu reinigen. Je nach Art des Fugenverschlusses sind saugende Flächen ggf. mit Wasser zu benetzen.

2.5.2 Auswahl der Rohrmanschetten

Es muss die zum jeweiligen Rohraußendurchmesser passende kleinste Rohrmanschette verwendet werden.

2.5.3 Anordnung der Rohrmanschetten

Bei Rohrdurchführungen durch Decken muss an der Deckenunterseite und bei Rohrdurchführungen durch Wände muss auf jeder Wandseite je eine Rohrmanschette nach Abschnitt 2.1.1 angeordnet werden (s. Anlagen 5 bis 7).

2.5.4 Befestigung der Rohrmanschetten und Fugenverschluss

- 2.5.4.1 Die Befestigung der Rohrmanschetten an Massivwänden bzw. Decken muss über die Befestigungslaschen mit Hilfe von dafür geeigneten Dübeln und Stahlschrauben M6 bzw. M8 erfolgen. Die Anzahl der Befestigungsmittel muss der Anzahl der Befestigungslaschen (abhängig von der Manschettengröße entsprechend der Angaben der allgemeinen bauaufsichtlichen Zulassung Nr. Z-19.17-1363) entsprechen.
- Bei der Befestigung der Manschetten mit Dübeln sind die geforderten Randabstände einzuhalten.
- 2.5.4.2 Die Befestigung der Rohrmanschetten an leichten Trennwänden muss mittels durchgehender Gewindestangen M6 bzw. M8 erfolgen; diese Art der Befestigung darf wahlweise auch bei allen anderen Einbaufällen verwendet werden (s. Anlagen 5 bis 7).
- 2.5.4.3 Die Restöffnung zwischen der Wand bzw. der Decke und dem hindurchgeführten Rohr ist vor der Montage der Rohrmanschetten mit formbeständigen, nichtbrennbaren¹ Baustoffen gemäß Abschnitt 2.1.3 vollständig in Bauteildicke auszufüllen (s. Anlagen 5 bis 7).

Allgemeine Bauartgenehmigung

Nr. Z-19.53-2311

Seite 7 von 7 | 3. Dezember 2018

- 2.5.4.4 Wahlweise darf eine maximal 15 mm breite Fuge zwischen der Bauteillaubung und dem hindurchgeführten Rohr mit nichtbrennbarer¹ Mineralwolle gemäß Abschnitt 2.1.3 vollständig in Bauteildicke fest ausgestopft werden (s. Anlage 7).
- 2.5.4.5 Wahlweise darf das hindurchgeführte Rohr im Bereich der Bauteilöffnung mit einem maximal 15 mm dicken Schaumplattenstreifen bzw. Schaumstoffschlauch vom Typ "AF/Armaflex" nach Abschnitt 2.1.2 vollständig und dichtanliegend ummantelt werden. Dabei darf die Fuge zwischen der Bauteillaubung und dem hindurchgeführten Rohr nicht größer als 15 mm sein (s. Anlage 7).
- 2.5.4.6 Wahlweise darf im Bereich der Rohrmanschette zwischen dem hindurchgeführten Rohr und der Brandschutzeinlage der Rohrmanschette ein maximal 5 mm dicker PE-Weichschaum-Streifen nach Abschnitt 2.1.2 angeordnet werden (s. Anlagen 5 bis 7).
Bei Deckeneinbau darf der PE-Streifen auch zwischen dem hindurchgeführten Rohr und der Bauteillaubung angeordnet werden. (s. Anlage 7).

2.6 Kennzeichnung der Abschottung

Jede Abschottung nach dieser allgemeinen Bauartgenehmigung ist vom Errichter mit einem Schild dauerhaft zu kennzeichnen, das folgende Angaben enthalten muss:

- feuerwiderstandsfähige Abschottung für Rohrleitungen aus Kunststoff "System REHAU Kompakt"
nach aBG Nr.: Z-19.53-2311
Feuerwiderstandsfähigkeit: ...
(Die Feuerwiderstandsfähigkeit feuerbeständig, hochfeuerhemmend oder feuerhemmend ist entsprechend zu ergänzen.)
- Name des Errichters der Abschottung
- Monat/Jahr der Errichtung:

Das Schild ist jeweils neben der Abschottung an der Wand bzw. Decke zu befestigen.

2.7 Übereinstimmungserklärung

Der Unternehmer (Errichter), der die Abschottung (Genehmigungsgegenstand) errichtet, muss für jedes Bauvorhaben eine Übereinstimmungserklärung ausstellen, mit der er bescheinigt, dass die von ihm errichtete Abschottung den Bestimmungen dieser allgemeinen Bauartgenehmigung entspricht (ein Muster für diese Erklärung s. Anlage 8). Diese Erklärung ist dem Bauherrn zur ggf. erforderlichen Weiterleitung an die zuständige Bauaufsichtsbehörde auszuhändigen.

3 Bestimmungen für die Nutzung

Bei jeder Ausführung der Abschottung hat der Unternehmer (Errichter) den Auftraggeber schriftlich darauf hinzuweisen, dass die Brandschutzwirkung der Abschottung auf die Dauer nur sichergestellt ist, wenn die Abschottung stets in ordnungsgemäßem Zustand gehalten wird.

Prof. Gunter Hoppe
Abteilungsleiter

Beglaubigt

Zulässige Installationen

1. Rohre für Rohrleitungsanlagen für nichtbrennbare Flüssigkeiten und für nichtbrennbare Gase (mit Ausnahme von Lüftungsleitungen), für Rohrpostleitungen (Fahrrohre) oder für Staubsaugleitungen:

Rohrgruppe A

Rohre aus weichmacherfreiem Polyvinylchlorid (PVC-U, PVC-HI), chloriertem Polyvinylchlorid (PVC-C) und Polypropylen (PP) gemäß den Ziffern 1 bis 7 der Anlage 2.

Rohre mit einem Rohraußendurchmesser bis 160 mm und Rohrwanddicken von 1,8 mm bis 4,7 mm (s. Anlage 3)

Rohrgruppe B

Rohre aus Polyethylen hoher Dichte (PE-HD), Polyethylen niedriger Dichte (LDPE), Polypropylen (PP), Acrylnitril-Butadien-Styrol (ABS) oder Acrylester-Styrol-Acrylnitril (ASA), Styrol-Copolymerisaten, vernetztem Polyethylen (PE-X), Polybuten (PB) sowie für Rohre aus mineralverstärkten Kunststoffen nach den allgemeinen bauaufsichtlichen Zulassungen Nr. Z-42.1-217, Nr. Z-42.1-218, Nr. Z-42.1-220, Nr. Z-42.1-228 und Nr. Z-42.1-265 gemäß den Ziffern 8 bis 21 der Anlage 2.

Rohre mit einem Rohraußendurchmesser bis 160 mm und Rohrwanddicken von 1,8 mm bis 6,2 mm (s. Anlage 3)

Rohrgruppe C

Abwasserrohre aus mineralverstärktem PP ("RAUPIANO Plus") gemäß allgemeiner bauaufsichtlicher Zulassung Nr. Z-42.1-223 (s. Ziffer 22 der Anlage 2)

Rohre mit einem Rohraußendurchmesser von 50 bis 125 mm und Rohrwanddicken von 1,8 mm bis 3,1 mm (s. Anlage 4)

feuerwiderstandsfähige Abschottung für Rohrleitungen aus Kunststoff "System REHAU Kompakt"

ANHANG 1 – Installationen (Leitungen)
Übersicht der zulässigen Installationen

Anlage 1

Rohrwerkstoffe:

- | | | |
|----|---------------|---|
| 1 | DIN 6660 | Rohrpost - Fahrrohre, Fahrrohrbogen und Muffen für Rohrpostanlagen ausweichmacherfreiem Polyvinylchlorid (PVC-U) (in der jeweils geltenden Ausgabe) |
| 2 | DIN 19531 | Rohre und Formstücke aus weichmacherfreiem Polyvinylchlorid (PVC-U) mit Steckmuffe für Abwasserleitungen innerhalb von Gebäuden; Maße, Technische Lieferbedingungen (in der jeweils geltenden Ausgabe) |
| 3 | DIN 19532 | Rohrleitungen aus weichmacherfreiem Polyvinylchlorid (PVC hart, PVC-U) für die Trinkwasserversorgung; Rohre, Rohrverbindungen, Rohrleitungsteile; Technische Regel des DVGW (in der jeweils geltenden Ausgabe) |
| 4 | DIN 8079 | Rohre aus chloriertem Polyvinylchlorid (PVC-C); - PVC-C 250 - Maße (in der jeweils geltenden Ausgabe) |
| 5 | DIN 19538 | Rohre und Formstücke aus chloriertem Polyvinylchlorid (PVCC) mit Steckmuffe für heißwasserbeständige Abwasserleitungen (HT) innerhalb von Gebäuden; Maße, Technische Lieferbedingungen (in der jeweils geltenden Ausgabe) |
| 6 | DIN EN 1451-1 | Kunststoff-Rohrleitungssysteme zum Ableiten von Abwasser (niedriger und hoher Temperatur) innerhalb der Gebäudestruktur - Polypropylen (PP); Anforderungen an Rohre, Formstücke und das Rohrleitungssystem (in der jeweils geltenden Ausgabe) |
| 7 | DIN 8074 | Rohre aus Polyethylen (PE) – PE 63, PE 80, P 100, PE HD – Maße (in der jeweils geltenden Ausgabe) |
| 8 | DIN 19533 | Rohrleitungen aus PE hart (Polyethylen hart) und PE weich (Polyethylen weich) für die Trinkwasserversorgung; Rohre, Rohrverbindungen, Rohrleitungsteile (in der jeweils geltenden Ausgabe) |
| 9 | DIN 19535-1 | Rohre und Formstücke aus Polyethylen hoher Dichte (PE-HD) für heißwasserbeständige Abwasserleitungen (HT) innerhalb von Gebäuden; Maße (in der jeweils geltenden Ausgabe) |
| 10 | DIN 19537-1 | Rohre und Formstücke aus Polyethylen hoher Dichte (HDPE) für Abwasserkanäle und -leitungen; Maße (in der jeweils geltenden Ausgabe) |
| 11 | DIN 8072 | Rohre aus PE weich (Polyethylen weich); Maße (in der jeweils geltenden Ausgabe) |
| 12 | DIN 8077 | Rohre aus Polypropylen (PP); Maße (in der jeweils geltenden Ausgabe) |
| 13 | DIN 16891 | Rohre aus Acrylnitril-Butadien-Styrol (ABS) oder Acrylnitril-Styrol-Acrylester (ASA); Maße (in der jeweils geltenden Ausgabe) |
| 14 | DIN V 19561 | Rohre und Formstücke aus Styrol-Copolymerisaten mit Steckmuffe für heißwasserbeständige Abwasserleitungen (HT) innerhalb von Gebäuden; Maße, Technische Lieferbedingungen (in der jeweils geltenden Ausgabe) |
| 15 | DIN 16893 | Rohre aus vernetztem Polyethylen (PE-X); Maße (in der jeweils geltenden Ausgabe) |
| 16 | DIN 16969 | Rohre aus Polybuten (PB); PB 125; Maße (in der jeweils geltenden Ausgabe) |
| 17 | Z-42.1-217 | Abwasserrohre und Formstücke aus mineralverstärktem PP in den Nennweiten DN 50 bis DN 150 der Baustoffklasse B2 – normalentflammbar - nach DIN 4102-1 für Hausabflussleitungen |
| 18 | Z-42.1-218 | Abwasserrohre ohne Steckmuffe aus mineralverstärktem PP in den Nennweiten DN 50 bis DN 150 für Hausabflussleitungen |
| 19 | Z-42.1-220 | Hausentwässerungssystem mit der Bezeichnung "Friaphon" aus Styrol Copolymerisaten in den Nennweiten DN 50 bis DN 150 der Baustoffklasse B2 – normalentflammbar – nach DIN 4102 |
| 20 | Z-42.1-228 | Abwasserrohre und Formstücke aus mineralverstärktem PP in den Nennweiten DN 50 bis DN 200 der Baustoffklasse B2 - normalentflammbar - nach DIN 4102-1 für Hausabflussleitungen |
| 21 | Z-42.1-265 | Glattwandige Abwasserrohre und Formstücke mit profilierter Wandung und glatter Innenfläche aus mineralverstärktem PE-HD DN 50 bis DN 150 der Baustoffklasse B2 – normalentflammbar - nach DIN 4102 für Hausabflussleitungen |
| 22 | Z-42.1-223 | Abwasserrohre und Formstücke aus mineralverstärktem PP in den Nennweiten DN/OD 40 bis DN/OD 200 mit der Bezeichnung "RAUPIANO Plus" für Hausabflussleitungen |

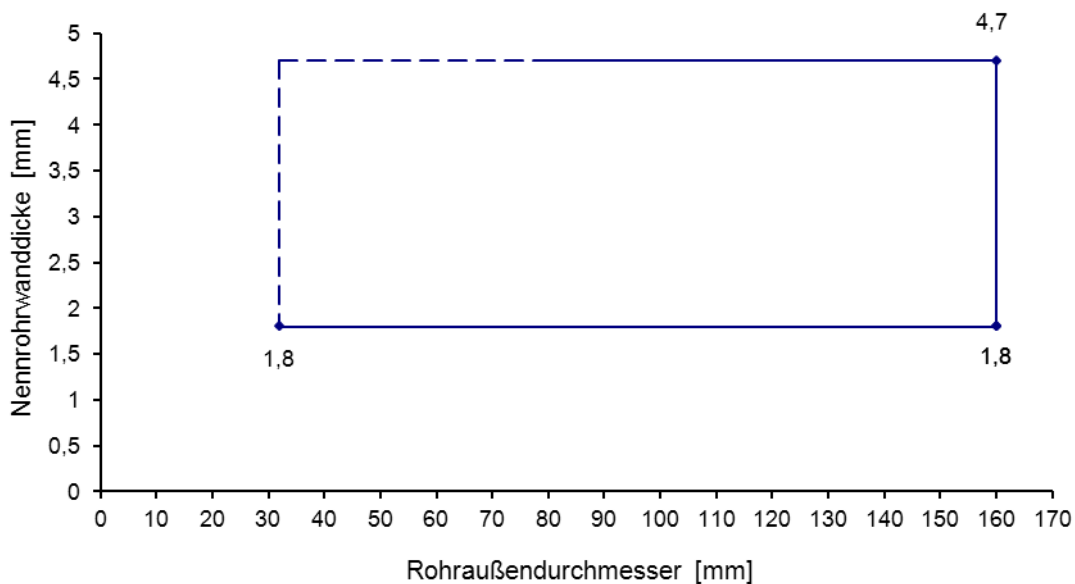
(Bezug auf die Normen und die allgemeinen bauaufsichtlichen Zulassungen in der jeweils geltenden Ausgabe)

feuerwiderstandsfähige Abschottung für Rohrleitungen aus Kunststoff "System REHAU Kompakt"

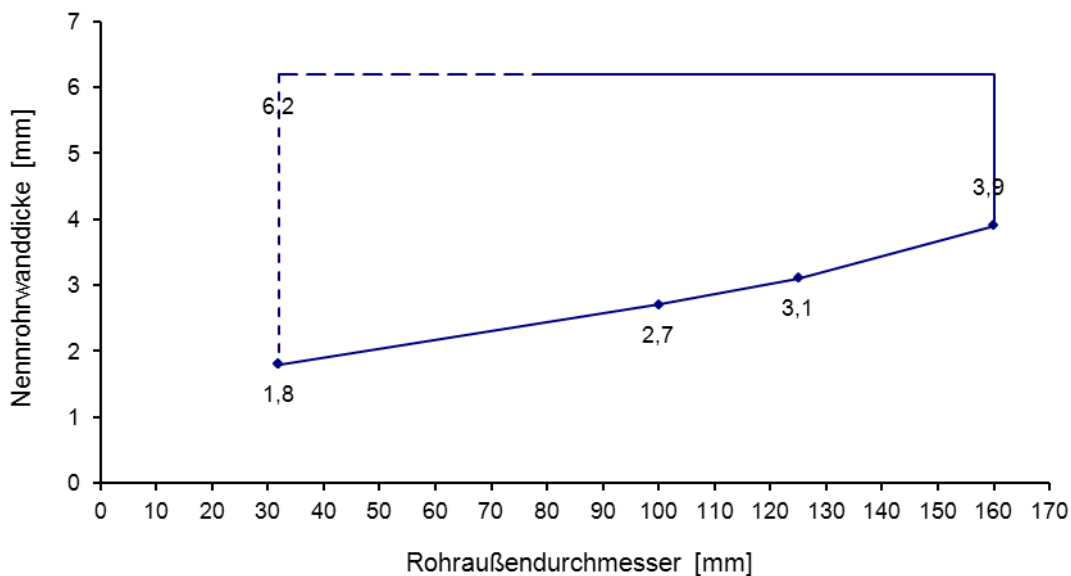
ANHANG 1 – Installationen (Leitungen)
 Übersicht der zulässigen Installationen; Rohrwerkstoffe (Kunststoffrohre)

Anlage 2

Rohre gemäß Rohrgruppe A:
 Rohre aus PVC-U, PVC-HI, PVC-C, PP



Rohre gemäß Rohrgruppe B:
 Rohre aus PE-HD, LDPE, PP, ABS, ASA, PE-X, PB



elektronische Kopie der Abz des dibt: z-19.53-2311

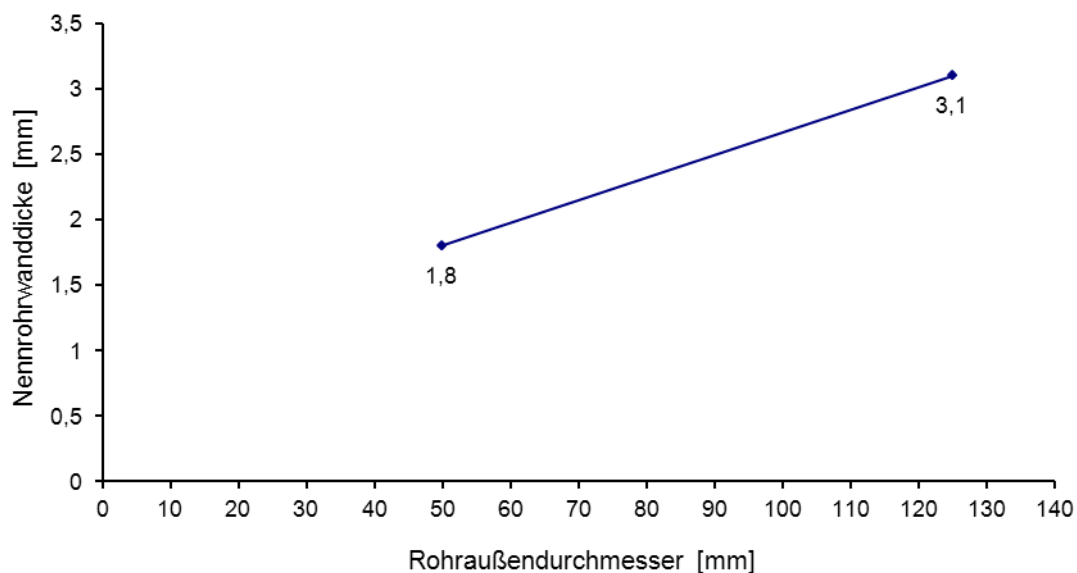
feuerwiderstandsfähige Abschottung für Rohrleitungen aus Kunststoff "System REHAU Kompakt"

ANHANG 1 – Installationen (Leitungen)
 Abmessungen der Kunststoffrohre der Rohrgruppen A und B

Anlage 3

Rohre gemäß Rohrgruppe C:

Abwasserrohre aus mineralverstärktem PP ("RAUPIANO Plus") gemäß allgemeiner bauaufsichtlicher Zulassung Nr. Z-42.1-223 (s. Ziffer 22 der Anlage 2)

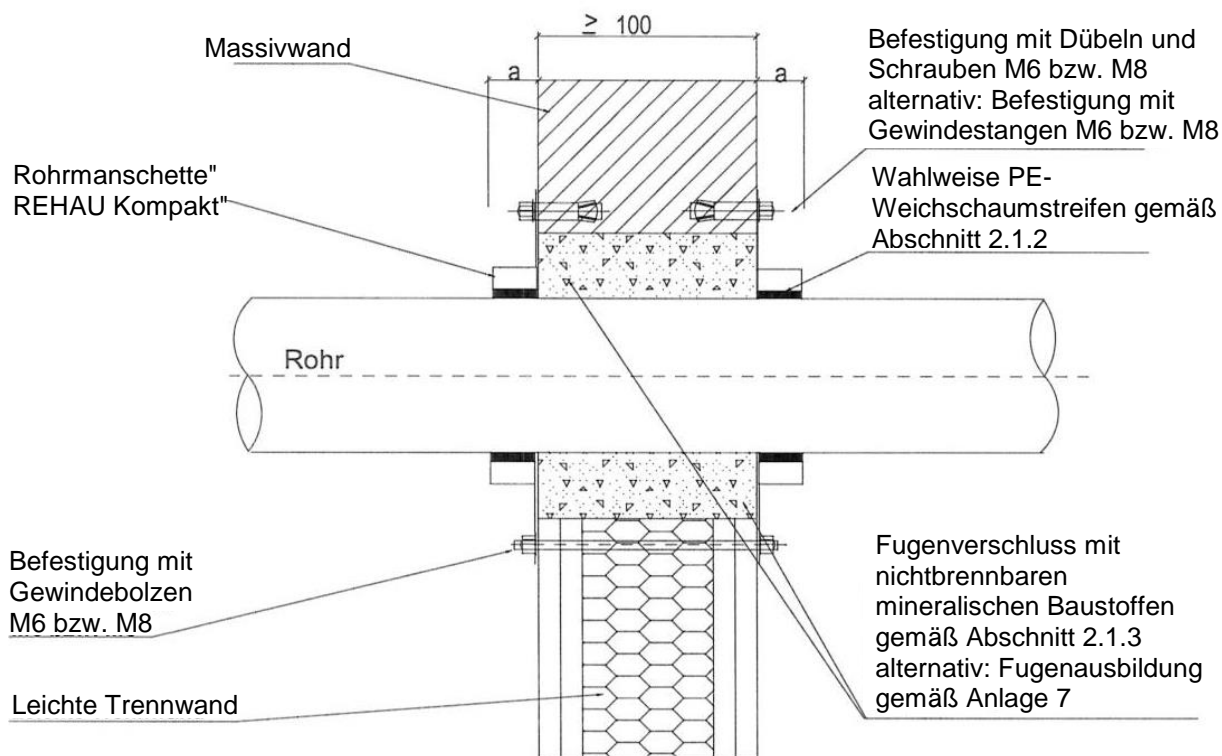


elektronische Kopie der abz des dibt: z-19.53-2311

feuerwiderstandsfähige Abschottung für Rohrleitungen aus Kunststoff "System REHAU Kompakt"

ANHANG 1 – Installationen (Leitungen)
Abmessungen der Kunststoffrohre der Rohrgruppe C

Anlage 4

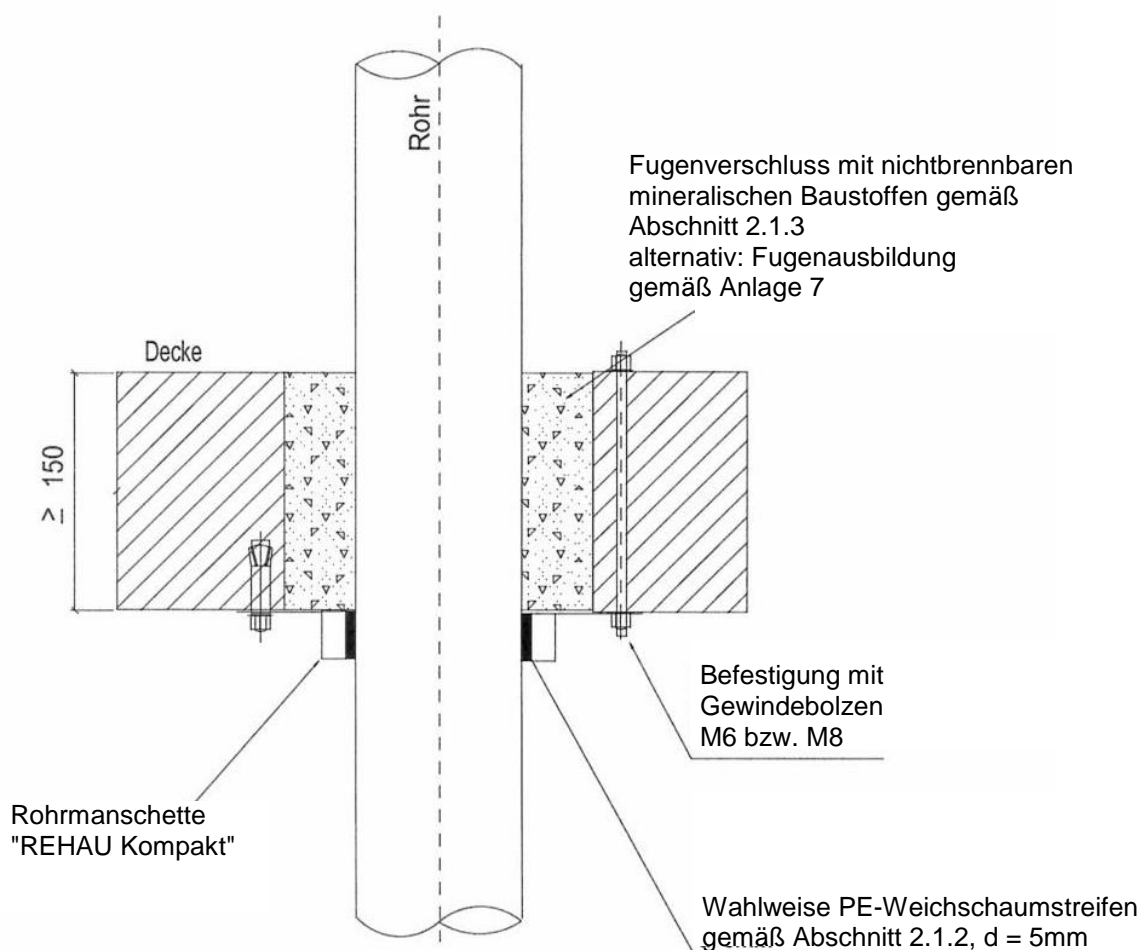


Maße in mm

feuerwiderstandsfähige Abschottung für Rohrleitungen aus Kunststoff "System REHAU Kompakt"

ANHANG 2 – Aufbau der Rohrabschottung
 Einbau in Massivwände und leichte Trennwände

Anlage 5

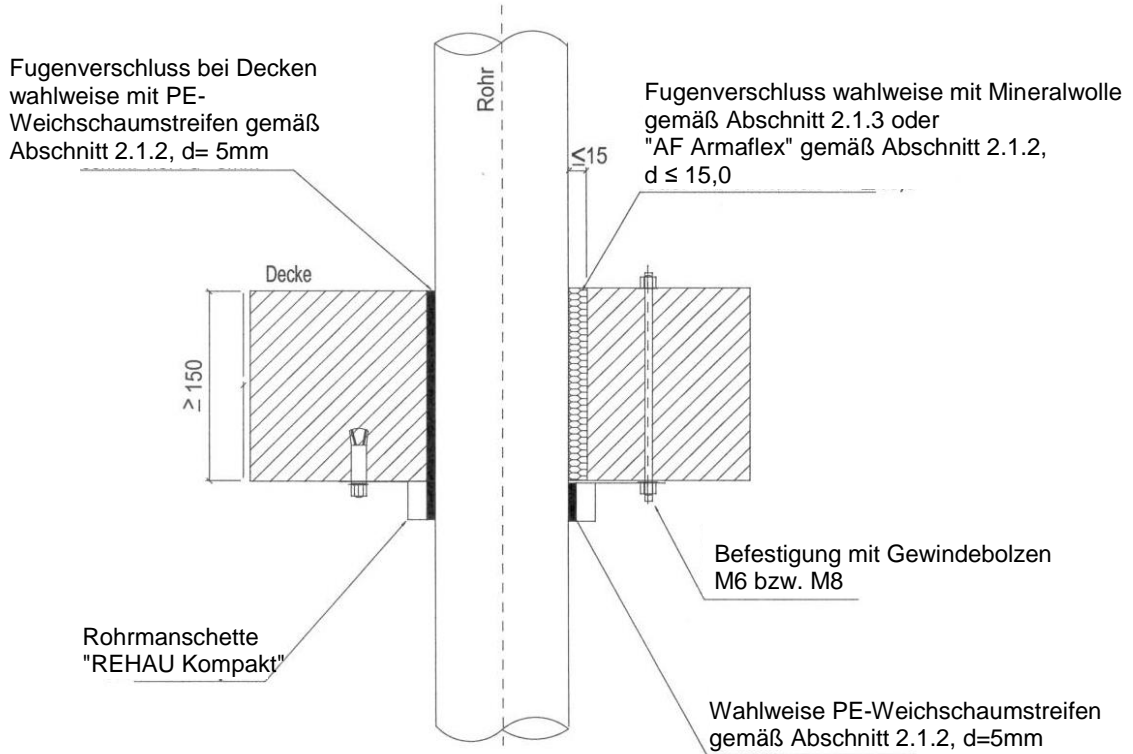
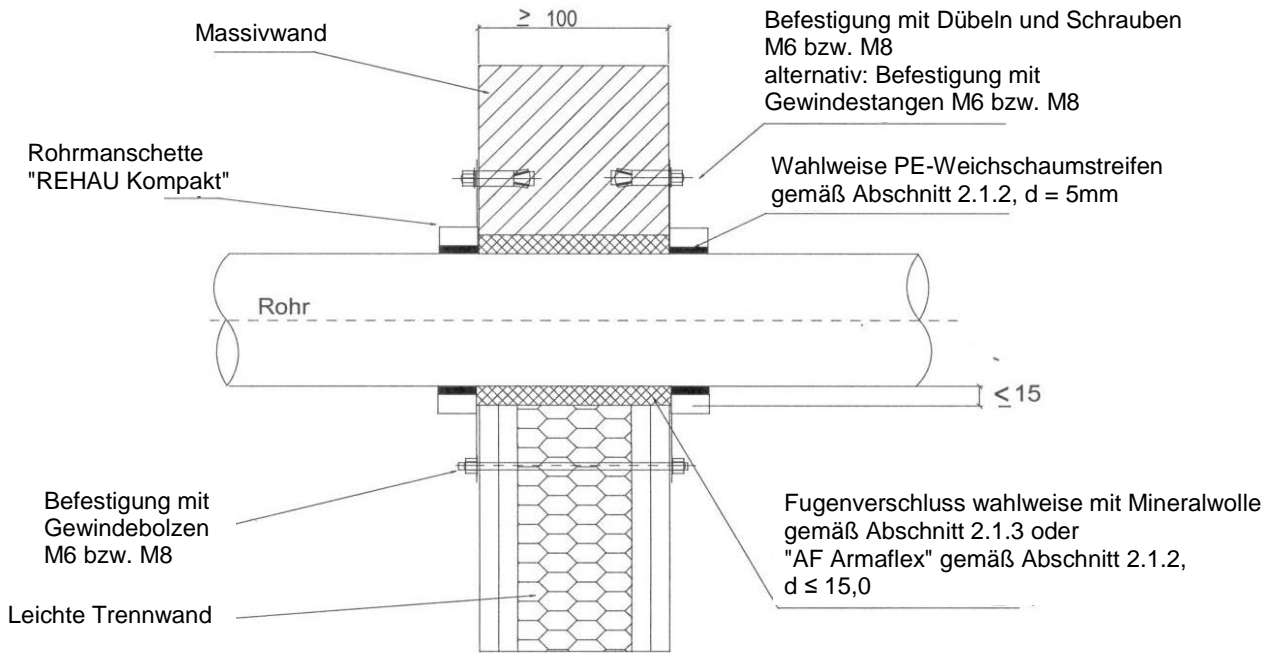


Maße in mm

feuerwiderstandsfähige Abschottung für Rohrleitungen aus Kunststoff "System REHAU Kompakt"

ANHANG 2 – Aufbau der Rohrabschottung
 Einbau in Decken

Anlage 6



Maße in mm

feuerwiderstandsfähige Abschottung für Rohrleitungen aus Kunststoff "System REHAU Kompakt"

ANHANG 2 – Aufbau der Rohrabschottung
 Alternative Fugenausbildung

Anlage 7

elektronische Kopie der Abz des DIBt: Z-19.53-2311

Übereinstimmungserklärung

- Name und Anschrift des Unternehmens, das die **Rohrabschottung(en)** (Genehmigungsgegenstand) errichtet hat
- Baustelle bzw. Gebäude:
- Datum der Errichtung:
- Geforderte Feuerwiderstandsfähigkeit: ...

Hiermit wird bestätigt, dass

- die **Rohrabschottung(en)** zum Einbau in Wände* und Decken* der Feuerwiderstandsfähigkeit ... hinsichtlich aller Einzelheiten fachgerecht und unter Einhaltung aller Bestimmungen der allgemeinen Bauartgenehmigung Nr.: Z-19.53-.... des Deutschen Instituts für Bautechnik vom (und ggf. der Bestimmungen der Änderungs- und Ergänzungsbescheide vom) errichtet und eingebaut sowie gekennzeichnet wurde(n) und
- die für die Herstellung des Genehmigungsgegenstands verwendeten Bauprodukte entsprechend den Bestimmungen der allgemeinen Bauartgenehmigung gekennzeichnet waren.

* Nichtzutreffendes streichen

.....
(Ort, Datum)

.....
(Firma/Unterschrift)

(Die Bescheinigung ist dem Bauherrn zur ggf. erforderlichen Weitergabe an die zuständige Bauaufsichtsbehörde auszuhändigen.)

feuerwiderstandsfähige Abschottung für Rohrleitungen aus Kunststoff "System REHAU Kompakt"

ANHANG 3 – Muster für die Übereinstimmungserklärung

Anlage 8