

Allgemeine Bauartgenehmigung

Zulassungsstelle für Bauprodukte und Bauarten Bautechnisches Prüfamt

Eine vom Bund und den Ländern
gemeinsam getragene Anstalt des öffentlichen Rechts
Mitglied der EOTA, der UEAtc und der WFTAO

Datum: 08.10.2018 Geschäftszeichen: I 28-1.21.2-66/17

Nummer:
Z-21.2-2071

Geltungsdauer
vom: **8. Oktober 2018**
bis: **14. April 2020**

Antragsteller:
Gebr. Bodegraven BV
Atoomweg 2
2421 LZ NIEUWKOOP
NIEDERLANDE

Gegenstand dieses Bescheides:

GB UNI-Dübelanker GBZL (Drahtanker) mit Durchmesser 4 mm zur Verankerung von zweischaligem Mauerwerk mit Schalenabständen bis 250 mm

Der oben genannte Regelungsgegenstand wird hiermit allgemein bauaufsichtlich genehmigt. Dieser Bescheid umfasst fünf Seiten und drei Anlagen. Diese allgemeine Bauartgenehmigung ersetzt die allgemeine bauaufsichtliche Zulassung Nr. 21.2-2071 vom 23. September 2016. Der Gegenstand ist erstmals am 23. September 2016 zugelassen worden.

DIBt

I ALLGEMEINE BESTIMMUNGEN

- 1 Mit der allgemeinen Bauartgenehmigung ist die Anwendbarkeit des Regelungsgegenstandes im Sinne der Landesbauordnungen nachgewiesen.
- 2 Dieser Bescheid ersetzt nicht die für die Durchführung von Bauvorhaben gesetzlich vorgeschriebenen Genehmigungen, Zustimmungen und Bescheinigungen.
- 3 Dieser Bescheid wird unbeschadet der Rechte Dritter, insbesondere privater Schutzrechte, erteilt.
- 4 Dem Anwender des Regelungsgegenstandes sind, unbeschadet weitergehender Regelungen in den "Besonderen Bestimmungen", Kopien dieses Bescheides zur Verfügung zu stellen. Zudem ist der Anwender des Regelungsgegenstandes darauf hinzuweisen, dass dieser Bescheid an der Anwendungsstelle vorliegen muss. Auf Anforderung sind den beteiligten Behörden ebenfalls Kopien zur Verfügung zu stellen.
- 5 Dieser Bescheid darf nur vollständig vervielfältigt werden. Eine auszugsweise Veröffentlichung bedarf der Zustimmung des Deutschen Instituts für Bautechnik. Texte und Zeichnungen von Werbeschriften dürfen diesem Bescheid nicht widersprechen, Übersetzungen müssen den Hinweis "Vom Deutschen Institut für Bautechnik nicht geprüfte Übersetzung der deutschen Originalfassung" enthalten.
- 6 Dieser Bescheid wird widerruflich erteilt. Die Bestimmungen können nachträglich ergänzt und geändert werden, insbesondere, wenn neue technische Erkenntnisse dies erfordern.
- 7 Dieser Bescheid bezieht sich auf die von dem Antragsteller im Genehmigungsverfahren zum Regelungsgegenstand gemachten Angaben und vorgelegten Dokumente. Eine Änderung dieser Genehmigungsgrundlagen wird von diesem Bescheid nicht erfasst und ist dem Deutschen Institut für Bautechnik unverzüglich offenzulegen.
- 8 Die von diesem Bescheid umfasste allgemeine Bauartgenehmigung gilt zugleich als allgemeine bauaufsichtliche Zulassung für die Bauart.

II BESONDERE BESTIMMUNGEN

1 Regelungsgegenstand und Anwendungsbereich

1.1 Regelungsgegenstand

Der GB UNI-Dübelanker GBZL (nachfolgend Dübel genannt) besteht aus einer Dübelhülse aus Polyamid und einem Drahtanker aus nichtrostendem Stahl nach EN 845-1:2013+A1:2016. Die Dübelhülse wird durch Einschlagen des Drahtankers gespreizt.

Auf der Anlage 1 ist der Dübel im eingebauten Zustand dargestellt.

1.2 Verwendungs- und Anwendungsbereich

Der Dübel darf nur zur Verankerung von Vormauerschalen in Normalbeton und Mauerwerkswänden aus Kalksandvollsteinen verwendet werden, sofern keine Anforderungen hinsichtlich der Feuerwiderstandsdauer an die Gesamtkonstruktion einschließlich des Dübels gestellt werden.

Für den Dübel sind die Anwendungsbedingungen der allgemeinen bauaufsichtlichen Zulassung Z-17.1-1170 einzuhalten.

Der Dübel darf für Verankerungen in folgenden Verankerungsgründen verwendet werden:

- Normalbeton \geq C12/15 und \leq C45/55 nach DIN EN 206:2017-01 oder \geq B 15 und \leq B55 nach DIN 1045:1988-07
- Kalksandvollstein \geq KS 20 nach DIN EN 771-2:2015-11 oder DIN V 106:2005-10

Die Mörteldruckfestigkeit muss mindestens den Anforderungen an Normalmörtel der Mörtelgruppe IIa nach DIN V 18580:2007-03 entsprechen.

Der Dübel aus nichtrostendem Stahl darf entsprechend ihrer Korrosionsbeständigkeitsklasse (CRC) III gemäß DIN EN 1993-1-4:2015-10 in Verbindung mit DIN EN 1993-1-4/NA:2017-01 verwendet werden.

Der Dübel darf für Schalenabstände bis 250 mm verwendet werden.

2 Bestimmungen für Planung, Bemessung und Ausführung

2.1 Planung

Die Verankerungen sind ingenieurmäßig zu planen. Unter Berücksichtigung der zu verankernden Lasten, der Bauteilabmessungen und Toleranzen sind prüfbare Berechnungen und Konstruktionszeichnungen anzufertigen.

2.2 Bemessung

Es gelten die Bestimmungen der Norm DIN EN 1996-1-1:2013-02 in Verbindung mit DIN EN 1996-1-1/NA:2012-05, für Drahtanker nach Bild NA.9 und DIN EN 1996-2:2010-12 in Verbindung mit DIN EN 1996-2/NA:2012-01, NCI Anhang NA.D, für Drahtanker nach Bild NA.D.1. Abweichend davon dürfen Drahtankerdurchmesser nach Anlage 3 verwendet werden.

Für die Mindestanzahl der Dübel je m² Wandfläche gilt die allgemeine Bauartgenehmigung Z-17.1-1170.

Der Nachweis der unmittelbaren örtlichen Krafteinleitung in den Verankerungsgrund ist erbracht. Die Weiterleitung der zu verankernden Lasten im Bauteil ist nachzuweisen.

Die in Anlage 3 angegebenen Montagekennwerte, Achs- und Randabstände und die Mindestbauteildicken sind einzuhalten.

2.3 Ausführung

2.3.1 Allgemeines

Der Dübel darf nur als serienmäßig gelieferte Befestigungseinheit (vormontiert oder zusammen verpackt) verwendet werden.

Die Montage des zu verankernden Dübels ist nach den gemäß Abschnitt 3 gefertigten Konstruktionszeichnungen und der Montageanweisung der Firma sowie mit dem mitgelieferten Setzwerkzeug (Einschlagrohr) vorzunehmen.

Vor dem Setzen des Dübels ist anhand der Bauunterlagen oder durch Festigkeitsuntersuchungen der Baustoff, die Festigkeitsklasse und ggf. die Mörtelgruppe festzustellen.

Bei Verankerung der Dübel in Mauerwerk dürfen die Dübel nicht in Lager- oder Stoßfugen gesetzt werden.

2.3.2 Bohrlochherstellung

Die Lage des Bohrlochs ist bei bewehrten Betonwänden mit der Bewehrung so abzustimmen, dass eine Beschädigung der Bewehrung vermieden wird.

Das Bohrloch ist rechtwinklig zur Oberfläche des Verankerungsgrundes je nach Bohrmaschine mit Hartmetall-Hammerbohrern bzw. Hartmetall-Schlagbohrern zu bohren.

Die Mauerbohrer aus Hartmetall müssen den Angaben des Merkblattes des Deutschen Instituts für Bautechnik und des Fachverbandes Werkzeugindustrie e.V. über die "Kennwerte, Anforderungen und Prüfungen von Mauerbohrern mit Schneidköpfen aus Hartmetall, die zur Herstellung der Bohrlocher von Dübelverankerungen verwendet werden", Fassung Januar 2002 entsprechen. Die Einhaltung der Bohrerkenneiwerte ist entsprechend Abschnitt 5 des Merkblattes zu belegen.

Der Bohrerenddurchmesser, Schneidendurchmesser und die Bohrlochtiefe müssen den Angaben der Anlage 3 entsprechen.

Das Bohrmehl ist aus dem Bohrloch zu entfernen.

Bei Fehlbohrungen ist ein neues Bohrloch im Abstand von mindestens 1 x Tiefe der Fehlbohrungen anzuordnen, wobei als Größtabstand 5 x Dübelaußendurchmesser genügt.

2.3.3 Setzen des Dübels

Beim Einschlagen der Drahtanker darf die Temperatur des Verankerungsgrundes nicht unter 0 °C liegen.

Die Dübelhülse muss sich von Hand oder unter nur leichtem Klopfen in das Bohrloch einsetzen lassen. Der Drahtanker wird mit Hilfe des Setzwerkzeuges in die Dübelhülse eingeschlagen.

Das zugehörige Setzwerkzeug (Einschlagrohr) ist entsprechend dem vorhandenen Abstand der Mauerwerksschalen zu wählen.

Der Dübel ist richtig verankert, wenn nach dem Einschlagen das Setzwerkzeug auf dem Dübelrand aufsitzt.

Die Dübelhülse darf nur einmal montiert werden.

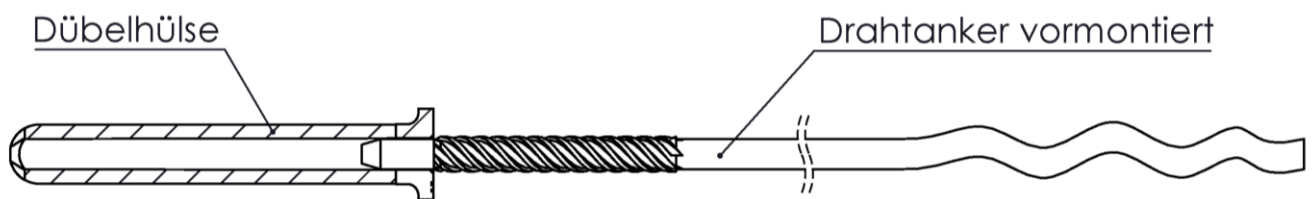
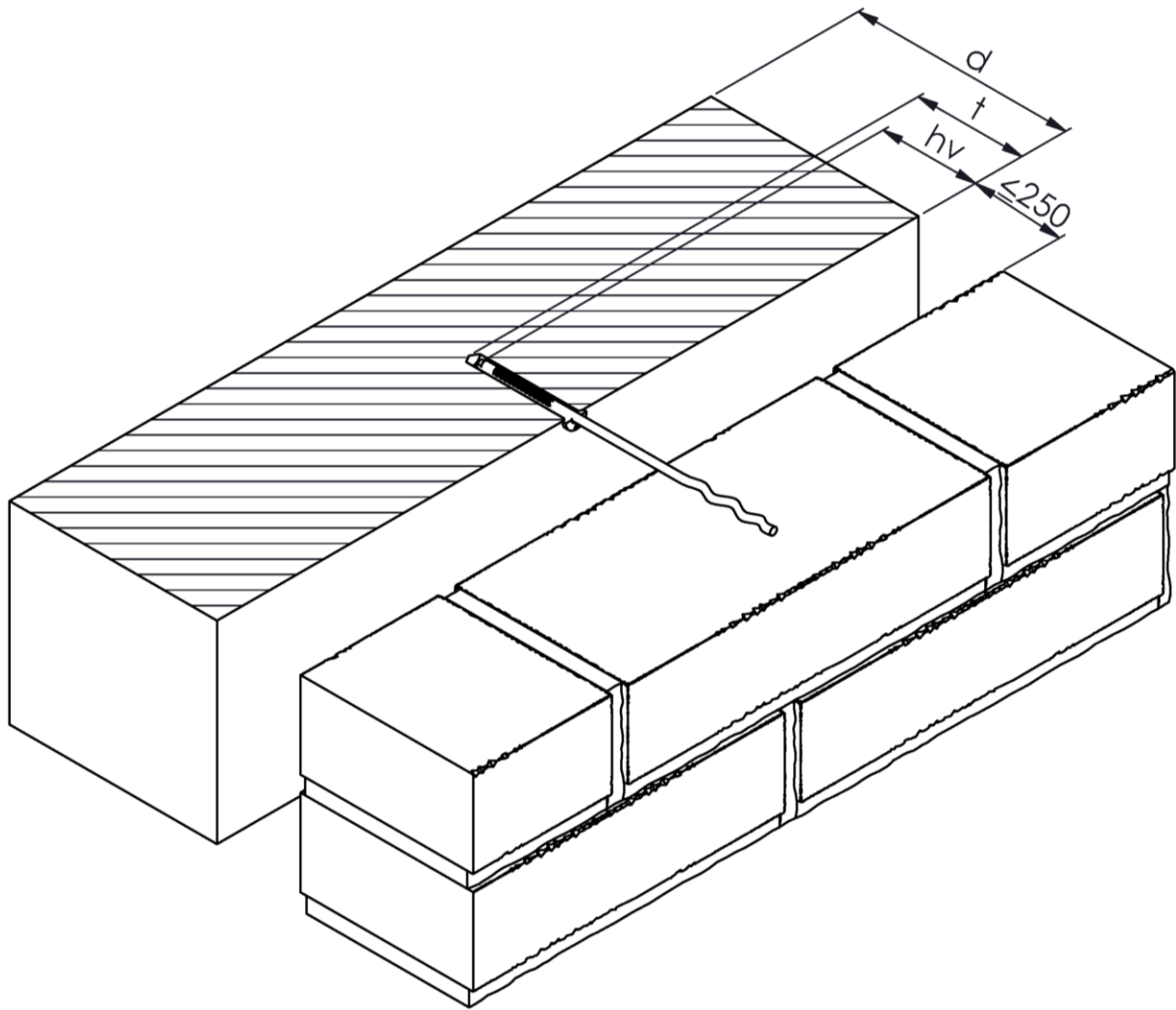
2.3.4 Kontrolle der Ausführung

Bei der Herstellung von Verankerungen muss der mit der Verankerung von Dübeln betraute Unternehmer oder der von ihm beauftragte Bauleiter oder ein fachkundiger Vertreter des Bauleiters auf der Baustelle anwesend sein. Er hat für die ordnungsgemäße Ausführung der Arbeiten zu sorgen.

Während der Herstellung der Verankerungen sind Aufzeichnungen über den Nachweis des Verankerungsgrundes (Betonfestigkeitsklasse bzw. Mauerwerksart und -festigkeitsklasse) und die ordnungsgemäße Montage der Dübel vom Bauleiter oder seinem Vertreter zu führen. Die Aufzeichnungen müssen während der Bauzeit auf der Baustelle bereitliegen und sind den mit der Bauüberwachung Beauftragten auf Verlangen vorzulegen. Sie sind ebenso wie die Lieferscheine nach Abschluss der Arbeiten mindestens 5 Jahre vom Unternehmer aufzubewahren.

Beatrix Wittstock
Referatsleiterin

Beglaubigt



Verankerung in Beton und in verschiedenen Mauerwerksarten

Legende: hv = Verankerungstiefe der Dübelhülse
t = Bohrlochtiefe
d = Bauteildicke

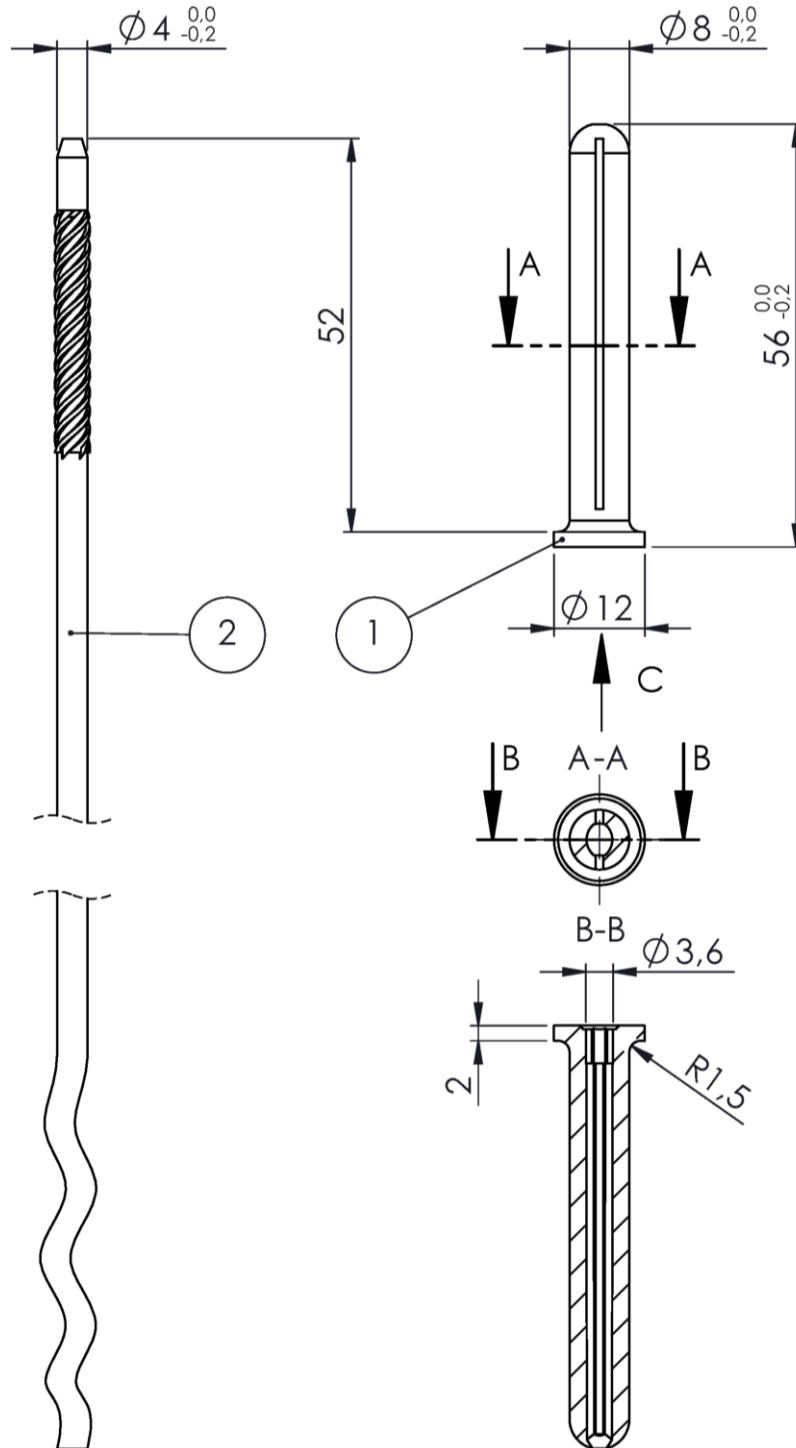
GB UNI-Dübelanker GBZL (Drahtanker) mit Durchmesser 4 mm zur Verankerung von zweischaligem Mauerwerk mit Schalenabständen bis 250 mm

Einbauzustand

Anlage 1

GB-Drahtanker mit Welle

GB-Dübel Farbe: Natur



Ansicht
 C

Teil	Benennung	Werkstoff
1	Dübelhülse	Polyamid
2	Drahtanker	nichtrostender Stahl DIN EN 10088: 1.4401 / 1.4571 / 1.4362

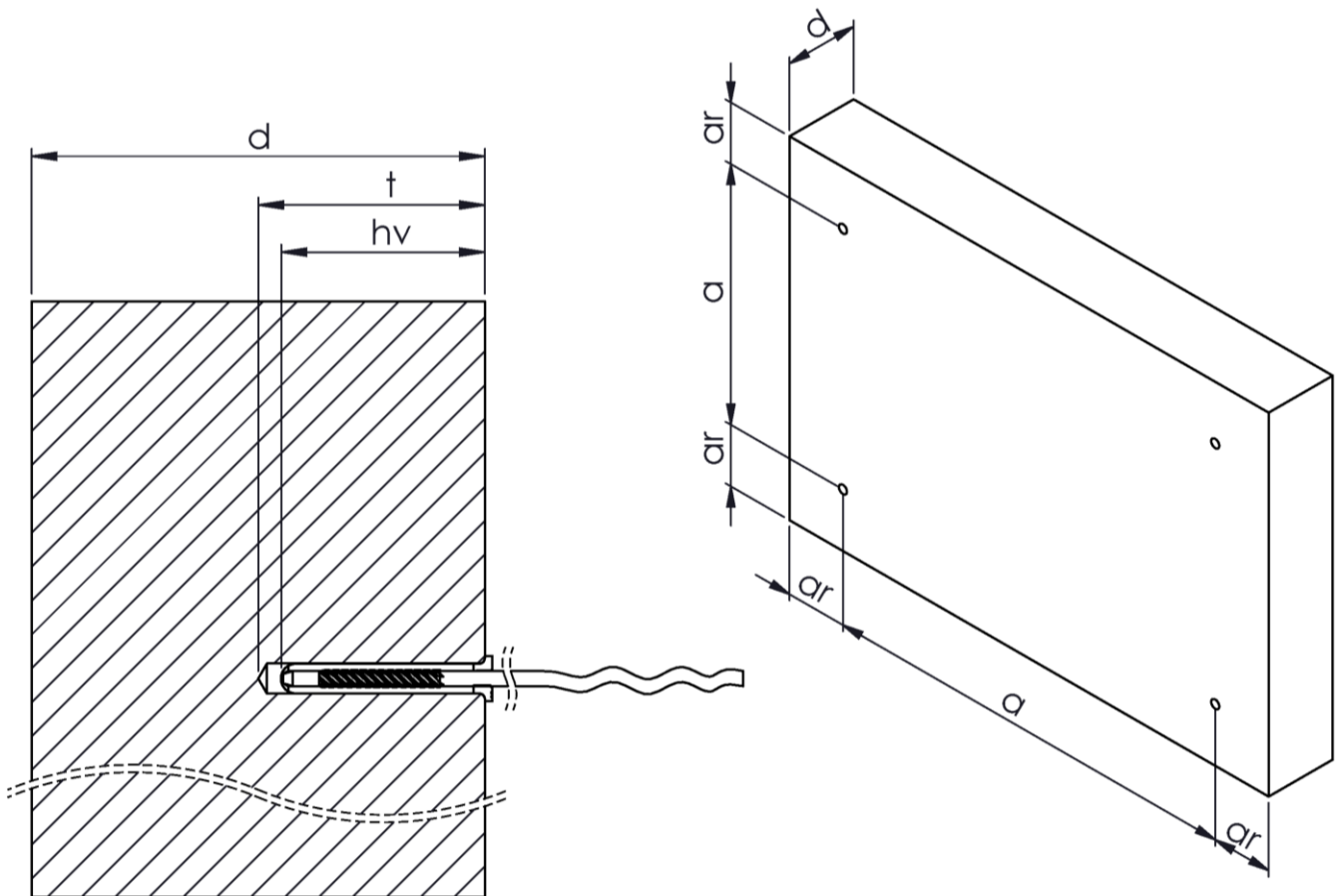
GB UNI-Dübelanker GBZL (Drahtanker) mit Durchmesser 4 mm zur Verankerung von zweischaligem Mauerwerk mit Schalenabständen bis 250 mm

Dübelteile und Werkstoffe

Anlage 2

Tabelle 3: Montagekennwerte und Bauteilabmessungen

Dübel				GB
Bohrerinnendurchmesser		$d_o =$	[mm]	8
Bohrerschneidendurchmesser		$d_{cut} <$	[mm]	8,45
Bohrlochtiefe		$t \geq$	[mm]	60
Verankerungstiefe der Dübelhülse		$h_v \geq$	[mm]	54
Einschlagtiefe des Drahtankers		\geq	[mm]	55
Durchmesser des Drahtankers			[mm]	4
Bauteildicke	Beton	$d >$	[mm]	100
	Mauerwerk	$d \geq$	[mm]	115
Achsabstand		$a \geq$	[mm]	100
Randabstand bei Mauerwerk	- zu Steinrändern	$a_r \geq$	[mm]	30
	- zum Bauteilrand mit Auflast	$a_r \geq$	[mm]	100
	- zum Bauteilrand ohne Auflast, sofern kein Kippnachweis geführt wird	$a_r \geq$	[mm]	250
Randabstand bei Beton		$a_r \geq$	[mm]	50



GB UNI-Dübelanker GBZL (Drahtanker) mit Durchmesser 4 mm zur Verankerung von zweischaligem Mauerwerk mit Schalenabständen bis 250 mm

Montage- und Dübelkennwerte

Anlage 3