

**Allgemeine
bauaufsichtliche
Zulassung/
Allgemeine
Bauartgenehmigung**

Zulassungsstelle für Bauprodukte und Bauarten

Bautechnisches Prüfamt

Eine vom Bund und den Ländern
gemeinsam getragene Anstalt des öffentlichen Rechts

Mitglied der EOTA, der UEAtc und der WFTAO

Datum:

01.08.2018

Geschäftszeichen:

I 25-1.21.8-10/18

Nummer:

Z-21.8-1869

Geltungsdauer

vom: **2. August 2018**

bis: **2. August 2023**

Antragsteller:

HALFEN GmbH

Liebigstraße 14

40764 Langenfeld

Gegenstand dieses Bescheides:

HALFEN Loop Box HLB M 50-System

Der oben genannte Regelungsgegenstand wird hiermit allgemein bauaufsichtlich
zugelassen/ genehmigt.

Dieser Bescheid umfasst sieben Seiten und sechs Anlagen.

Der Gegenstand ist erstmals am 17. Juli 2008 allgemein bauaufsichtlich zugelassen worden.

DIBt

I ALLGEMEINE BESTIMMUNGEN

- 1 Mit diesem Bescheid ist die Verwendbarkeit bzw. Anwendbarkeit des Regelungsgegenstandes im Sinne der Landesbauordnungen nachgewiesen.
- 2 Dieser Bescheid ersetzt nicht die für die Durchführung von Bauvorhaben gesetzlich vorgeschriebenen Genehmigungen, Zustimmungen und Bescheinigungen.
- 3 Dieser Bescheid wird unbeschadet der Rechte Dritter, insbesondere privater Schutzrechte, erteilt.
- 4 Dem Verwender bzw. Anwender des Regelungsgegenstandes sind, unbeschadet weiter gehender Regelungen in den "Besonderen Bestimmungen", Kopien dieses Bescheides zur Verfügung zu stellen. Zudem ist der Verwender bzw. Anwender des Regelungsgegenstandes darauf hinzuweisen, dass dieser Bescheid an der Verwendungs- bzw. Anwendungsstelle vorliegen muss. Auf Anforderung sind den beteiligten Behörden ebenfalls Kopien zur Verfügung zu stellen.
- 5 Dieser Bescheid darf nur vollständig vervielfältigt werden. Eine auszugsweise Veröffentlichung bedarf der Zustimmung des Deutschen Instituts für Bautechnik. Texte und Zeichnungen von Werbeschriften dürfen diesem Bescheid nicht widersprechen, Übersetzungen müssen den Hinweis "Vom Deutschen Institut für Bautechnik nicht geprüfte Übersetzung der deutschen Originalfassung" enthalten.
- 6 Dieser Bescheid wird widerruflich erteilt. Die Bestimmungen können nachträglich ergänzt und geändert werden, insbesondere, wenn neue technische Erkenntnisse dies erfordern.
- 7 Dieser Bescheid bezieht sich auf die von dem Antragsteller gemachten Angaben und vorgelegten Dokumente. Eine Änderung dieser Grundlagen wird von diesem Bescheid nicht erfasst und ist dem Deutschen Institut für Bautechnik unverzüglich offenzulegen.
- 8 Die von diesem Bescheid umfasste allgemeine Bauartgenehmigung gilt zugleich als allgemeine bauaufsichtliche Zulassung für die Bauart.

II BESONDERE BESTIMMUNGEN

1 Regelungsgegenstand und Verwendungs- bzw. Anwendungsbereich

1.1 Regelungsgegenstand

Das HALFEN Loop Box HLB M 50-System besteht aus der HALFEN - Verbindungsschiene Typ HLB M 50/250 (nachfolgend Verbindungsschiene genannt) und dem HALFEN - Vergussmörtel HLB MIX (nachfolgend Vergussmörtel genannt). Die Verbindungsschiene besteht aus einem Verwehrkasten aus profiliertem verzinktem Blech, in dem im Abstand von 249 mm flexible Seilschlaufen aus hochfestem Drahtseil mit einem Durchmesser von 6 mm angeordnet sind. Die Verbindungsschiene wird in Stahlbetonfertigteilmwände eingebaut und wirkt als verlorene Schalung im Verbund mit dem umgebenden Beton.

Auf Anlage 1 ist die Verbindungsschiene im eingebauten Zustand dargestellt.

1.2 Verwendungs- und Anwendungsbereich

Das HALFEN Loop Box HLB M 50-System darf nur für Verbindungen oder Anbindungen von Stahlbetonfertigteilmwänden, in denen ausschließlich Querkräfte parallel und/oder senkrecht zur Fuge aus statischer und quasi-statischer Belastung übertragen werden, verwendet werden. Planmäßige Zugbeanspruchungen in der Fuge (in Bauteilebene) sind auszuschießen oder durch geeignete Maßnahmen aufzunehmen.

Werden Anforderungen hinsichtlich der Feuerwiderstandsdauer an die Gesamtkonstruktion gestellt, gelten die Regelungen nach DIN EN 1992-1-2:2010-12 in Verbindung mit DIN EN 1992-1-2/NA:2010-12.

Die Stahlbetonfertigteile müssen DIN EN 1992-1-1:2011-01 in Verbindung mit DIN EN 1992-1-1/NA:2013-04 entsprechen. Die Stahlbetonfertigteile müssen aus Normalbeton mit einer Festigkeitsklasse von mindestens C30/37 nach DIN EN 206-1:2001-07 hergestellt sein.

2 Bestimmungen für das Bauprodukt

2.1 Eigenschaften und Zusammensetzung

2.1.1 Verbindungsschiene

Die Verbindungsschiene muss den Zeichnungen und Angaben der Anlagen entsprechen.

Die in dieser allgemeinen bauaufsichtlichen Zulassung nicht angegebenen Werkstoffkennwerte, Abmessungen und Toleranzen der Verbindungsschiene müssen den beim Deutschen Institut für Bautechnik, bei der Zertifizierungsstelle und der fremdüberwachenden Stelle hinterlegten Angaben entsprechen.

2.1.2 Vergussmörtel

Der Vergussmörtel muss der DAfStb-Richtlinie "Herstellung und Verwendung von zementgebundenem Vergussbeton und Vergussmörtel" (Ausgabe November 2011) und den beim Deutschen Institut für Bautechnik hinterlegten Angaben entsprechen.

2.2 Verpackung, Lagerung und Kennzeichnung

2.2.1 Verbindungsschiene

Verpackung, Beipackzettel oder Lieferschein der Verbindungsschiene muss vom Hersteller mit dem Übereinstimmungszeichen (Ü-Zeichen) nach den Übereinstimmungszeichen-Verordnungen der Länder gekennzeichnet sein. Zusätzlich ist das Herstellerzeichen, die Zulassungsnummer und die vollständige Bezeichnung der Verbindungsschiene anzugeben. Die Kennzeichnung darf nur erfolgen, wenn die Voraussetzungen nach Abschnitt 2.3 erfüllt sind.

Zusätzlich ist jede Verbindungsschiene mit dem Herstellerzeichen und der Bezeichnung "HLB M 50/250" zu kennzeichnen.

2.2.2 Vergussmörtel

Verpackung, Lagerung und Kennzeichnung des Vergussmörtels hat nach den Bestimmungen der DAfStb-Richtlinie "Herstellung und Verwendung von zementgebundenem Vergussbeton und Vergussmörtel" (Ausgabe November 2011) zu erfolgen.

2.3 Übereinstimmungsbestätigung

2.3.1 Verbindungsschiene

2.3.1.1 Allgemeines

Die Bestätigung der Übereinstimmung der Verbindungsschiene mit den Bestimmungen der von dem Bescheid erfassten allgemeinen bauaufsichtlichen Zulassung muss für jedes Herstellwerk mit einer Übereinstimmungserklärung des Herstellers auf der Grundlage einer werkseigenen Produktionskontrolle und eines Übereinstimmungszertifikats einer hierfür anerkannten Zertifizierungsstelle sowie einer regelmäßigen Fremdüberwachung durch eine anerkannte Überwachungsstelle nach Maßgabe der folgenden Bestimmungen erfolgen: Für die Erteilung des Übereinstimmungszertifikats und die Fremdüberwachung einschließlich der dabei durchzuführenden Produktprüfungen hat der Hersteller der Verbindungsschiene eine hierfür anerkannte Zertifizierungsstelle sowie eine hierfür anerkannte Überwachungsstelle einzuschalten.

Die Übereinstimmungserklärung hat der Hersteller durch Kennzeichnung des Bauprodukts mit dem Übereinstimmungszeichen (Ü-Zeichen) unter Hinweis auf den Verwendungszweck abzugeben.

Dem Deutschen Institut für Bautechnik ist von der Zertifizierungsstelle eine Kopie des von ihr erteilten Übereinstimmungszertifikats zur Kenntnis zu geben.

2.3.1.2 Werkseigene Produktionskontrolle

In jedem Herstellwerk ist eine werkseigene Produktionskontrolle einzurichten und durchzuführen. Unter werkseigener Produktionskontrolle wird die vom Hersteller vorzunehmende kontinuierliche Überwachung der Produktion verstanden, mit der dieser sicherstellt, dass die von ihm hergestellten Bauprodukte den Bestimmungen der von diesem Bescheid erfassten allgemeinen bauaufsichtlichen Zulassung entsprechen.

Für Umfang, Art und Häufigkeit der werkseigenen Produktionskontrolle ist der beim Deutschen Institut für Bautechnik und der fremdüberwachenden Stelle hinterlegte Prüfplan maßgebend.

Die Ergebnisse der werkseigenen Produktionskontrolle sind aufzuzeichnen und auszuwerten. Die Aufzeichnungen müssen mindestens folgende Angaben enthalten:

- Bezeichnung des Bauprodukts bzw. des Ausgangsmaterials und der Bestandteile
- Art der Kontrolle oder Prüfung
- Datum der Herstellung und der Prüfung des Bauprodukts bzw. des Ausgangsmaterials oder der Bestandteile
- Ergebnis der Kontrolle und Prüfungen und soweit zutreffend Vergleich mit den Anforderungen
- Unterschrift des für die werkseigene Produktionskontrolle Verantwortlichen.

Die Aufzeichnungen sind mindestens fünf Jahre aufzubewahren und der für die Fremdüberwachung eingeschalteten Überwachungsstelle vorzulegen. Sie sind dem Deutschen Institut für Bautechnik und der zuständigen obersten Bauaufsichtsbehörde auf Verlangen vorzulegen.

Bei ungenügendem Prüfergebnis sind vom Hersteller unverzüglich die erforderlichen Maßnahmen zur Abstellung des Mangels zu treffen. Bauprodukte, die den Anforderungen nicht entsprechen, sind so zu handhaben, dass Verwechslungen mit übereinstimmenden ausgeschlossen werden. Nach Abstellung des Mangels ist - soweit technisch möglich und zum Nachweis der Mängelbeseitigung erforderlich - die bestehende Prüfung unverzüglich zu wiederholen.

2.3.1.3 Fremdüberwachung

In jedem Herstellwerk ist die werkseigene Produktionskontrolle durch eine Fremdüberwachung regelmäßig zu überprüfen.

Im Rahmen der Fremdüberwachung ist eine Erstprüfung durchzuführen und sind Proben für Stichprobenprüfungen zu entnehmen. Die Probenahme und Prüfungen obliegen jeweils der anerkannten Überwachungsstelle.

Für Umfang, Art und Häufigkeit der Fremdüberwachung ist der beim Deutschen Institut für Bautechnik und der fremdüberwachenden Stelle hinterlegte Prüfplan maßgebend.

Die Ergebnisse der Zertifizierung und Fremdüberwachung sind mindestens fünf Jahre aufzubewahren. Sie sind von der Zertifizierungsstelle bzw. der Überwachungsstelle dem Deutschen Institut für Bautechnik und der zuständigen obersten Bauaufsichtsbehörde auf Verlangen vorzulegen.

2.3.2 Vergussmörtel

Der Übereinstimmungsnachweis für den Vergussmörtel hat nach den Bestimmungen der DAfStb-Richtlinie "Herstellung und Verwendung von zementgebundenem Vergussbeton und Vergussmörtel" (Ausgabe November 2011) zu erfolgen.

3 Bestimmungen für Planung, Bemessung und Ausführung

3.1 Planung

3.1.1 Stahlbetonfertigteile

Die Stahlbetonfertigteile sind, falls im Folgenden nicht anderes bestimmt wird, entsprechend DIN EN 1992-1-1:2011-01 mit DIN EN 1992-1-1/NA:2013-04 zu planen.

Für die Stahlbetonfertigteile ist Normalbeton mit einer Festigkeitsklasse von mindestens C30/37 nach DIN EN 206-1:2001-07 zu verwenden.

Die Stahlbetonfertigteile müssen eine Mindestwanddicke von 14 cm aufweisen.

Im Regelfall dürfen maximal drei Verbindungsschienen übereinander angeordnet werden. Daraus ergibt sich eine maximale Fugenhöhe von 3,54 m. Höhere Fugen sind nur zulässig, wenn der spätere Verguss der Fugen abschnittsweise mit einem Verguss Schlauch über je drei Schienenlängen vorgenommen wird.

Im Bereich der Verbindungsschienen ist, zur Gewährleistung der Rückhängung der eingeleiteten Schlaufenkräfte, eine Mindestbewehrung der Randeinfassung der Fertigteile mit Steckbügeln Ø8/25 und Längsstäben 2Ø10 entsprechend den Angaben der Anlagen vorzusehen. Die Steckbügel können durch eine vergleichbare Mattenbewehrung (z. B. Q257 A) ersetzt werden.

Der Randabstand der Seilschlaufen gemäß Anlage 3 ist einzuhalten.

3.1.2 Stahlbetonfertigteile - Verbindung

Die Verbindung der Stahlbetonfertigteile darf ausschließlich Querkräfte parallel und senkrecht zur Fuge aus statischer und quasi-statischer Belastung übertragen. Zugbeanspruchungen in der Fuge (in Bauteilebene) sind auszuschließen oder durch geeignete Maßnahmen aufzunehmen.

Eine Zwangsbeanspruchung der Stahlbetonfertigteile - Verbindung aus Temperaturänderung oder freier Bewitterung ist auszuschließen. Hiervon kann abgewichen werden, wenn für den jeweiligen Anwendungsfall ein Nachweis über die Begrenzung der Rissbreite nach Abschnitt 3.2.4 erfolgt.

Die Stahlbetonfertigteile - Verbindung ist entsprechend den Angaben der Anlagen auszubilden. Die Verbindungen sind so zu planen, dass der in den Anlagen angegebene Sollwert der Übergreifungslänge der Seilschlaufen eingehalten wird.

3.2 Bemessung

3.2.1 Allgemeines

Der statische Nachweis über die Tragfähigkeit der Stahlbetonfertigteile und deren Verbindung ist in jedem Einzelfall zu erbringen.

Die Stahlbetonfertigteile sind entsprechend DIN EN 1992-1-1:2011-01 mit DIN EN 1992-1-1/NA:2013-04 zu bemessen.

Die nachfolgenden Bemessungswerte gelten nur für Stahlbetonfertigteile mit einer Betonfestigkeitsklasse von mindestens C30/37 nach DIN EN 206-1:2001-07.

Die Verbindung der Stahlbetonfertigteile mit Verbindungsschienen können Querkräfte parallel und senkrecht zur Fuge übertragen.

3.2.2 Querkrafttragfähigkeit parallel zur Fuge

Für die Querkrafttragfähigkeit parallel zur Fuge der mit der Verbindungsschiene bewehrten Fuge darf für den Grenzzustand der Tragfähigkeit der Bemessungswert $v_{Rd,II}$ nach Anlage 5, Tabelle 1 angesetzt werden.

Bei gleichzeitiger Wirkung von Querkräften senkrecht zur Fuge ist der Bemessungswert $v_{Rd,II}$ mit der Interaktionsbeziehung nach Anlage 5, Diagramm 1 abzumindern.

3.2.3 Querkrafttragfähigkeit senkrecht zur Fuge

Für die Querkrafttragfähigkeit senkrecht zur Fuge der mit der Verbindungsschiene bewehrten Fuge dürfen für den Grenzzustand der Tragfähigkeit die Bemessungswerte $v_{Rd,\perp}$, abhängig von der Bauteildicke und der Betonfestigkeitsklasse, nach Anlage 5, Tabelle 2 angesetzt werden.

Zur Aufnahme der in der Fuge auftretenden Spreizkräfte ist, entsprechend DAfStb Heft 525, eine äußere Zugkomponente zu berücksichtigen, die mindestens das 1,5fache der über die Fuge zu übertragenden Querkraft beträgt. Diese Zugkraft kann durch eine entsprechend angeordnete Bewehrung (z. B. Ringanker) oder durch andere konstruktive Maßnahmen (eingespannte Stützen, Reibungskräfte bei vollflächig aufstehenden Wandelementen, o. ä.) abgetragen werden.

Bei gleichzeitiger Wirkung von Querkräften parallel zur Fuge sind die Bemessungswerte $v_{Rd,\perp}$ mit der Interaktionsbeziehung nach Anlage 5, Diagramm 1 abzumindern.

3.2.4 Begrenzung der Rissbreite

Kann eine Zwangsbeanspruchung der Stahlbetonfertigteile - Verbindung aus Temperaturänderung oder freier Bewitterung nicht ausgeschlossen werden, ist nachzuweisen, dass im Bereich der Stahlbetonfertigteile - Verbindung die Rissbreite infolge dieser Beanspruchung auf $w_k \leq 0,3$ mm beschränkt bleibt. Infolge Querkraftbeanspruchung ergeben sich keine zusätzlichen Rissbreiten.

3.3 Ausführung

3.3.1 Herstellung der Stahlbetonfertigteile

Die Verbindungsschienen sind entsprechend der Einbauanweisung des Herstellers und den Anlagen einzubauen.

Die Verbindungsschienen sind gemäß der Herstellerkennzeichnung mit dem Pfeil nach oben einzubauen.

Die Endverankerungen der Seilschlaufen sind im Winkel von 90° zum Verwahrkasten im Fertigteil auszurichten. Bei vertikalem Einbau der Verbindungsschienen in der Schalung ist die Montagestabilität der Endverankerungen der Seilenden im Fertigteil durch Anbinden an die Bewehrung mit Draht sicherzustellen.

Um zusätzliche Verformungen aus Schwinden zu begrenzen, sind die Fertigteile vor Auslieferung entsprechend zu lagern.

3.3.2 Herstellung der Stahlbetonfertigteile - Verbindung

Die Stahlbetonfertigteile - Verbindung mittels Verbindungsschienen ist entsprechend der Einbauanweisung des Herstellers und den Angaben der Anlagen herzustellen.

Die Seilschlaufen sind für den Betoniervorgang bei der Herstellung der Fertigteile im Verwahrkasten eingeklappt und der Verwahrkasten gegen das Eindringen von Beton durch ein Metallprofil (längsseitig) und Klebeband (stirnseitig) verschlossen. Zur Montage der erhärteten Fertigteile wird der Verschluss geöffnet und entfernt und die Schlaufen im Winkel von 90° zum Verwahrkasten herausgeklappt.

Bei richtiger Ausrichtung der Seilschlaufen überlappen sich diese horizontal um das in den Anlagen angegebene Sollmaß und liegen in vertikaler Richtung ohne Abstand übereinander. Horizontale oder vertikale Fehllagen der Seilschlaufen sind nur bis zu den in den Anlagen angegebenen maximalen Toleranzen zulässig.

Der Vergussmörtel ist entsprechend den Verarbeitungshinweisen des Herstellers anzumischen und sorgfältig einzubringen.

Beatrix Wittstock
Referatsleiterin

Beglaubigt

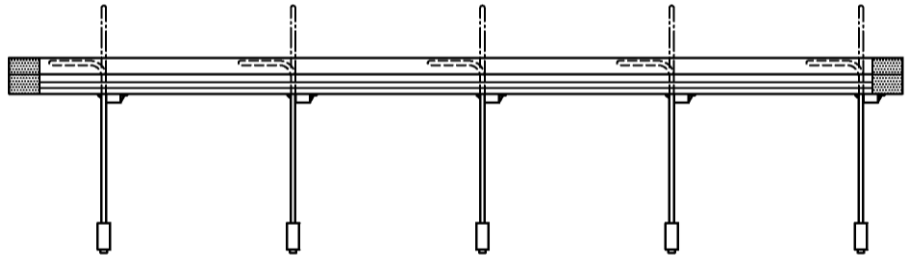


Bild 1:
 Halfen Loop Box HLB M 50 (Seilschlaufen im Transportzustand eingeklappt)

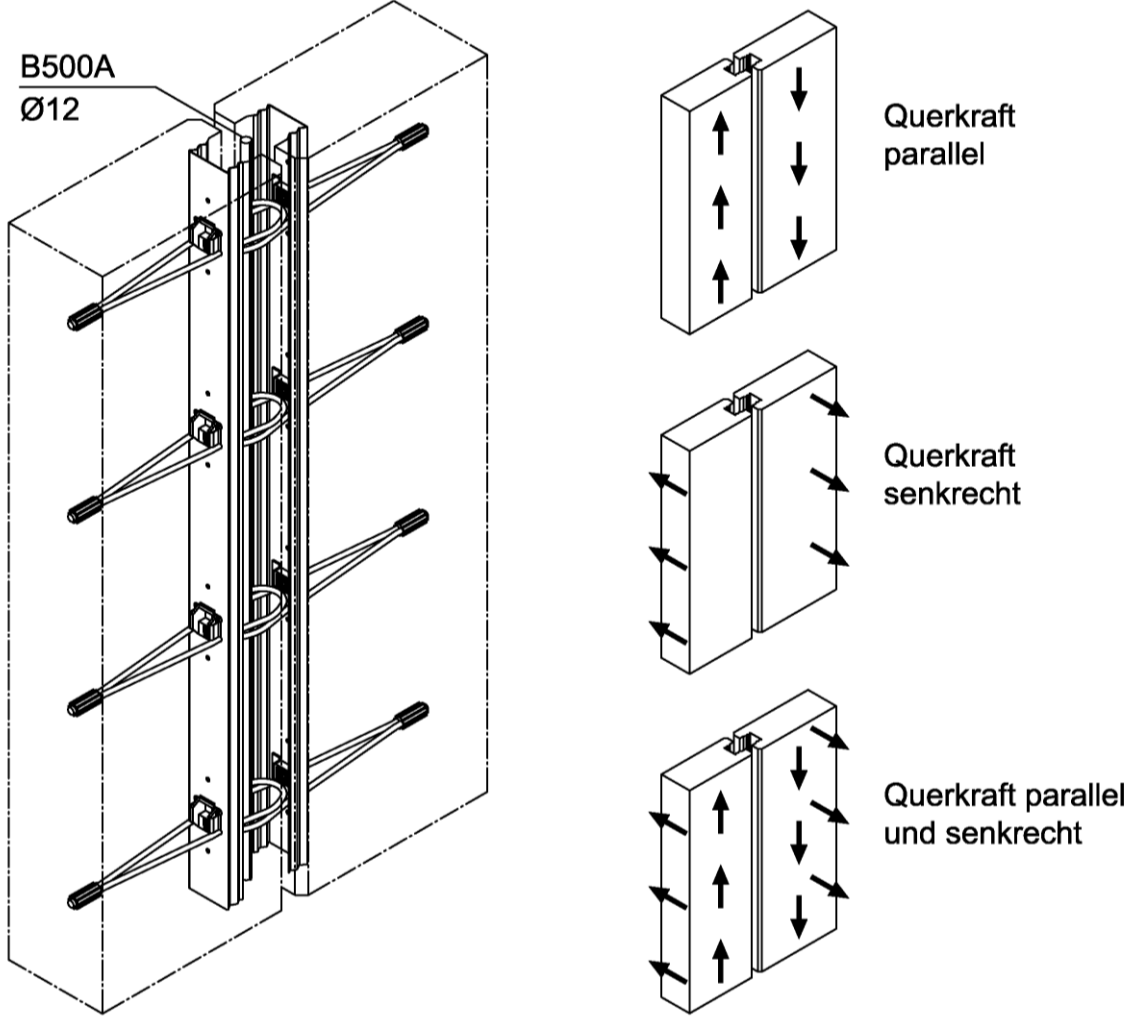


Bild 2: Einbauzustand ohne Fugenverguss und zulässige Belastungsrichtungen

elektronische Kopie der abz des dibt: z-21.8-1869

Halfen Loop Box HLB M 50-System	Anlage 1
Produkt und Einbauzustand	

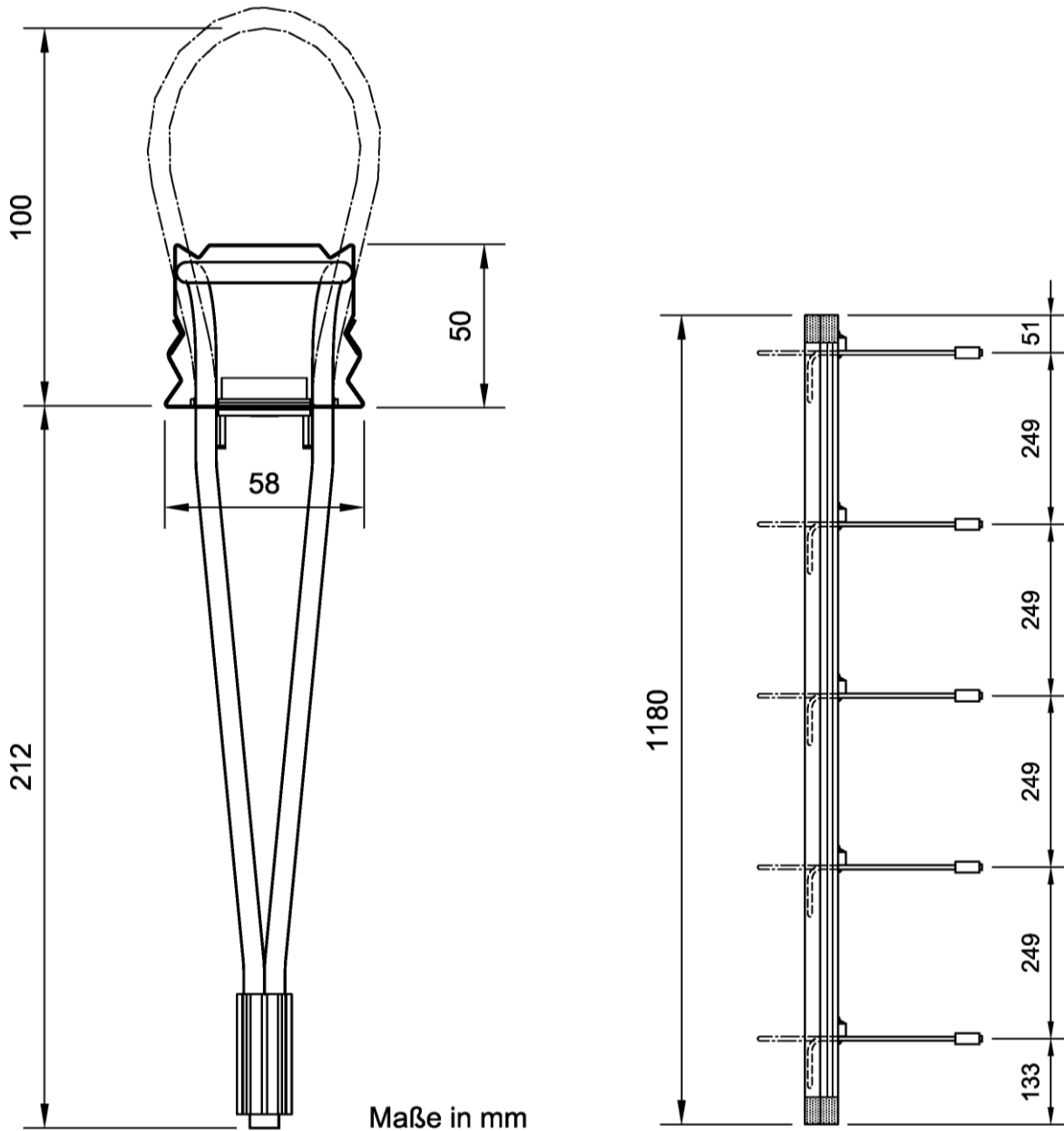
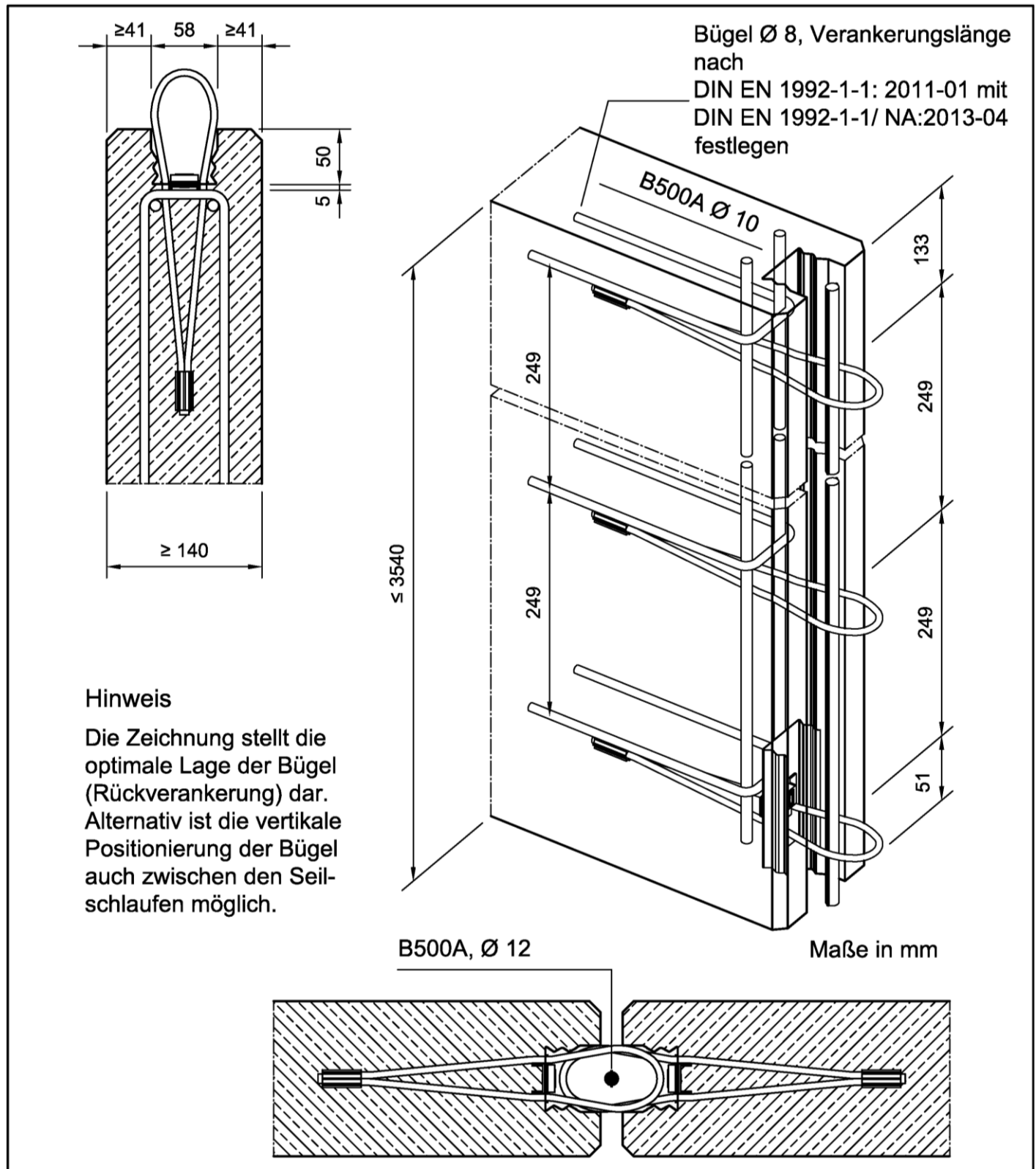


Bild 3: HALFEN Loop Box HLB M 50 in Längs- und Querschnitt

Halfen Loop Box HLB M 50-System

Verwahrkasten und Seilschlaufe

Anlage 2



Hinweis

Die Zeichnung stellt die optimale Lage der Bügel (Rückverankerung) dar. Alternativ ist die vertikale Positionierung der Bügel auch zwischen den Seilschleifen möglich.

Bild 4: Bauteilabmessungen und Bewehrung

Halfen Loop Box HLB M 50-System	Anlage 3
Bauteilabmessungen und Bewehrung	

elektronische Kopie der abZ des dibt: z-21.8-1869

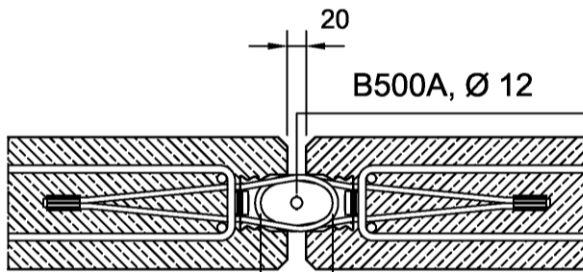


Bild 5:
 Regelfall Fuge
 horizontale Solllage

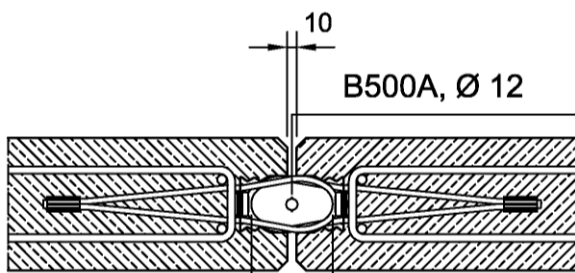


Bild 6:
 Minimale Fuge

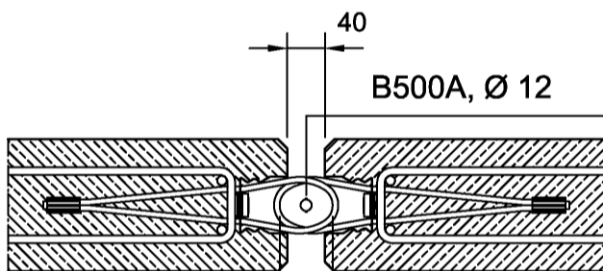


Bild 7:
 Maximale Fuge
 Maße in mm

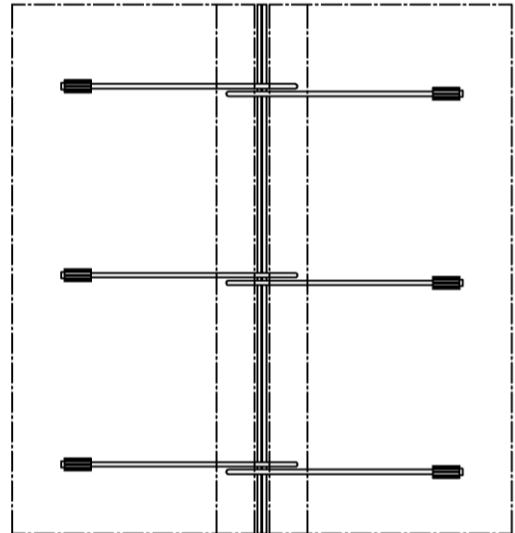


Bild 8: vertikale Solllage
 Regelfall Schlaufenüberlappung

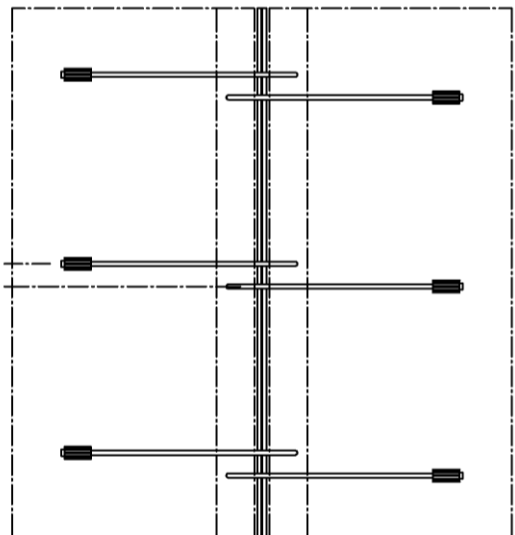


Bild 9:
 Maximale vertikale Fehllage

elektronische Kopie der abZ des dibt: z-21.8-1869

Halfen Loop Box HLB M 50-System

Solllagen und maximale Toleranzen der Seilschlaufenausrichtung

Anlage 4

Tabelle 1: Bemessungswert der Querkrafttragfähigkeit parallel zur Fuge (Wandebene)

Wanddicke	Bemessungswert der Querkrafttragfähigkeit $v_{Rd, II}$ [kN/m]			
[cm]	C30/37	C35/45	C40/50	C45/55
≥ 14	45,0			

Tabelle 2: Bemessungswert der Querkrafttragfähigkeit senkrecht zur Fuge (Wandebene)

Wanddicke	Bemessungswert der Querkrafttragfähigkeit $v_{Rd, \perp}$ [kN/m]			
[cm]	C30/37	C35/45	C40/50	C45/55
14	8,8	10,0	10,7	11,4
15	10,2	11,6	12,4	13,3
16	11,7	13,3	14,3	15,2
17	13,2	15,0	16,1	17,2
18	14,8	16,9	18,1	19,3
19	16,4	18,7	20,1	21,4
20	18,1	20,6	22,2	23,6
21	19,9	22,6	24,3	25,9
22	21,6	24,7	26,5	28,2
23	23,5	26,8	28,7	30,6
24	25,4	28,9	31,0	33,0
25	27,3	31,1	33,3	35,5
≥ 26	29,2	33,3	35,7	37,5

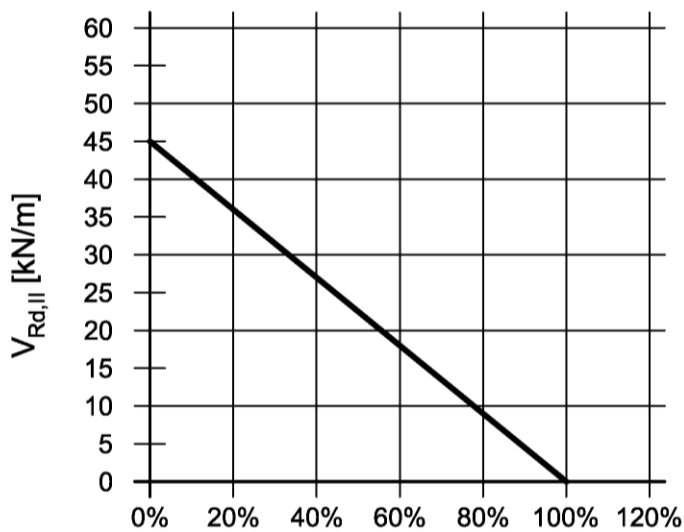


Diagramm 1:
Interaktionsbeziehung Querkraft
parallel und senkrecht zur Fuge

$V_{Rd, \perp}$ [% der Werte nach Tabelle 2]

Halfen Loop Box HLB M 50-System

Bemessungswiderstände, Interaktion

Anlage 5

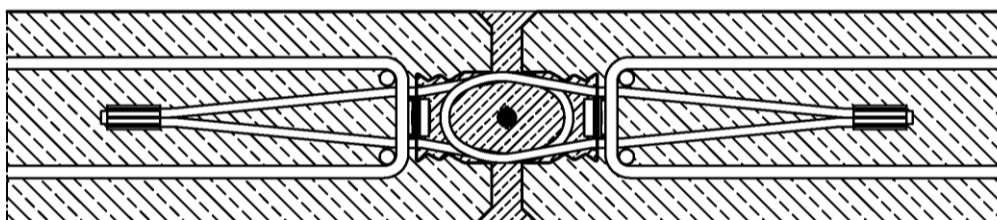


Bild 10:
Wand - Wandverbindung

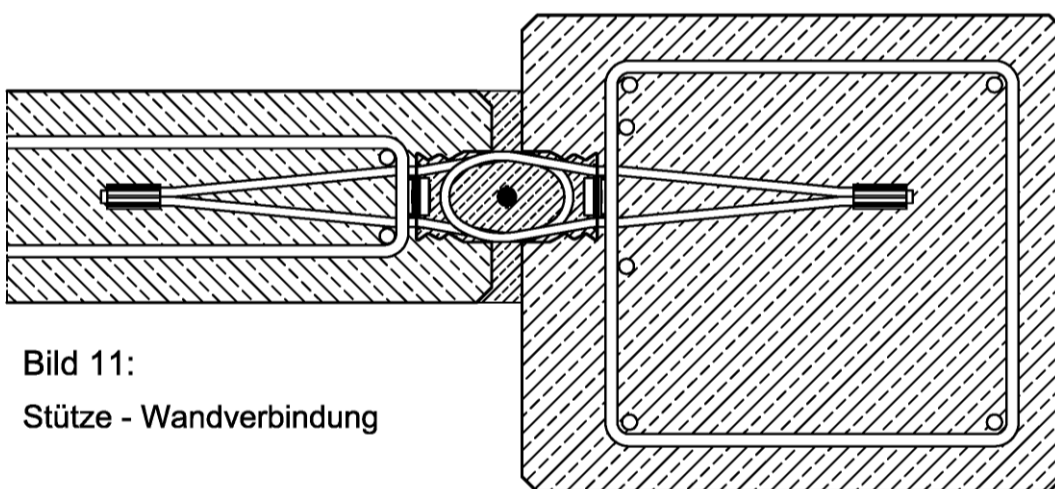


Bild 11:
Stütze - Wandverbindung

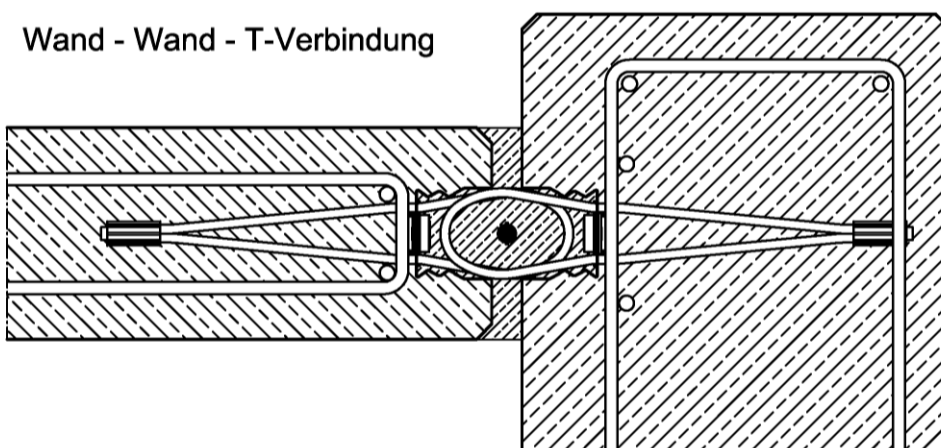


Bild 12:
Wand - Wand - T-Verbindung

Halfen Loop Box HLB M 50-System

Einbaubeispiele

Anlage 6