

**Allgemeine  
bauaufsichtliche  
Zulassung/  
Allgemeine  
Bauartgenehmigung**

**Zulassungsstelle für Bauprodukte und Bauarten**

**Bautechnisches Prüfamt**

Eine vom Bund und den Ländern  
gemeinsam getragene Anstalt des öffentlichen Rechts

Mitglied der EOTA, der UEAtc und der WFTAO

Datum:

03.08.2018

Geschäftszeichen:

II 26-1.38.12-19/18

**Nummer:**

**Z-38.12-262**

**Geltungsdauer**

vom: **13. August 2018**

bis: **13. August 2023**

**Antragsteller:**

**BTD Behälter- und Speichertechnik**

**Dettenhausen GmbH**

Brückenstraße 1

72135 Dettenhausen

**Gegenstand dieses Bescheides:**

**Doppelwandige stehende zylindrische Behälter**

Der oben genannte Regelungsgegenstand wird hiermit allgemein bauaufsichtlich  
zugelassen/ genehmigt.

Dieser Bescheid umfasst elf Seiten und sieben Anlagen.

Diese allgemeine bauaufsichtliche Zulassung/allgemeine Bauartgenehmigung ersetzt die allgemeine  
bauaufsichtliche Zulassung Nr. Z-38.12-269 vom 16. Juni 2015.

DIBt

## I ALLGEMEINE BESTIMMUNGEN

- 1 Mit diesem Bescheid ist die Verwendbarkeit bzw. Anwendbarkeit des Regelungsgegenstandes im Sinne der Landesbauordnungen nachgewiesen.
- 2 Dieser Bescheid ersetzt nicht die für die Durchführung von Bauvorhaben gesetzlich vorgeschriebenen Genehmigungen, Zustimmungen und Bescheinigungen.
- 3 Dieser Bescheid wird unbeschadet der Rechte Dritter, insbesondere privater Schutzrechte, erteilt.
- 4 Dem Verwender bzw. Anwender des Regelungsgegenstandes sind, unbeschadet weiter gehender Regelungen in den "Besonderen Bestimmungen", Kopien dieses Bescheides zur Verfügung zu stellen. Zudem ist der Verwender bzw. Anwender des Regelungsgegenstandes darauf hinzuweisen, dass dieser Bescheid an der Verwendungs- bzw. Anwendungsstelle vorliegen muss. Auf Anforderung sind den beteiligten Behörden ebenfalls Kopien zur Verfügung zu stellen.
- 5 Dieser Bescheid darf nur vollständig vervielfältigt werden. Eine auszugsweise Veröffentlichung bedarf der Zustimmung des Deutschen Instituts für Bautechnik. Texte und Zeichnungen von Werbeschriften dürfen diesem Bescheid nicht widersprechen, Übersetzungen müssen den Hinweis "Vom Deutschen Institut für Bautechnik nicht geprüfte Übersetzung der deutschen Originalfassung" enthalten.
- 6 Dieser Bescheid wird widerruflich erteilt. Die Bestimmungen können nachträglich ergänzt und geändert werden, insbesondere, wenn neue technische Erkenntnisse dies erfordern.
- 7 Dieser Bescheid bezieht sich auf die von dem Antragsteller gemachten Angaben und vorgelegten Dokumente. Eine Änderung dieser Grundlagen wird von diesem Bescheid nicht erfasst und ist dem Deutschen Institut für Bautechnik unverzüglich offenzulegen.
- 8 Die von diesem Bescheid umfasste allgemeine Bauartgenehmigung gilt zugleich als allgemeine bauaufsichtliche Zulassung für die Bauart.

## II BESONDERE BESTIMMUNGEN

### 1 Regelungsgegenstand und Verwendungs- bzw. Anwendungsbereich

(1) Gegenstand dieses Bescheides sind 27 Grundtypen stehender doppelwandiger zylindrischer Behälter aus Stahl auf vier angeschweißten Füßen (Anlage 1) mit den Durchmessern 1,60 m, 2,00 m, 2,50 m und 2,90 m.

(2) Die Behälter vom Typ A1\_... dürfen in Gebäuden und im Freien innerhalb der Windzone 2 (Binnenland) oder geringer nach Anhang NA.A und NA.B (Regelfall) der DIN EN 1991-1-4/NA<sup>1</sup> in Höhenlagen unter 250 m sowie bei einem charakteristischen Wert einer Schneelast von bis zu 0,85 kN/m<sup>2</sup> auf dem Boden außerhalb von Erdbebengebieten aufgestellt werden. Die Behälter vom Typ A2\_... und A3\_... dürfen darüber hinaus innerhalb der vom Erdbeben gefährdeten Gebiete in der Erdbebenzone 1 und 2 nach DIN 4149<sup>2</sup> mit einer Untergrundklasse S und einer Baugrundklasse C sowie außerhalb der vom Erdbeben gefährdeten Gebiete aufgestellt werden.

(3) In Überschwemmungsgebieten sind die Behälter so aufzustellen, dass sie von der Flut nicht erreicht werden können.

(4) Bei Anschluss eines geeigneten Leckanzeigers dürfen die Behälter unter atmosphärischen Bedingungen und bei Betriebstemperaturen von -10 °C bis +100 °C zur drucklosen, ortsfesten, oberirdischen Lagerung von brennbaren und nichtbrennbaren wassergefährdenden Flüssigkeiten verwendet werden, wenn der Nachweis der Beständigkeit der Behälterwerkstoffe gegenüber der Lagerflüssigkeit für die geplante Betriebstemperatur erbracht ist. Die maximal zulässige Dichte des Lagermediums ist abhängig von dem jeweiligen Grundtyp der Behälter.

(5) Die Behälter dürfen mit einer inneren Auskleidung oder Beschichtung mit einem bauaufsichtlichen Verwendbarkeitsnachweis ausgestattet werden.

(6) Dieser Bescheid wird unbeschadet der Bestimmungen und der Prüf- oder Genehmigungsvorbehalte anderer Rechtsbereiche erteilt.

(7) Die Behälter fallen nicht unter den Anwendungsbereich dieses Bescheides, wenn sie nach den Vorschriften der Richtlinie 2014/68/EU<sup>3</sup> (Druckgeräte-Richtlinie) das CE-Zeichen tragen und planmäßig mit einem Überdruck über 0,5 bar betrieben werden.

(8) Dieser Bescheid berücksichtigt die wasserrechtlichen Anforderungen an den Regelungsgegenstand. Gemäß § 63 Abs. 4 Nr. 2 und 3 WHG<sup>4</sup> gilt der Regelungsgegenstand damit wasserrechtlich als geeignet.

(9) Die Geltungsdauer dieses Bescheides (siehe Seite 1) bezieht sich auf die Verwendung im Sinne von Einbau des Regelungsgegenstandes und nicht auf die Verwendung im Sinne der späteren Nutzung.

### 2 Bestimmungen für das Bauprodukt

#### 2.1 Allgemeines

Die Behälter und ihre Teile müssen den Besonderen Bestimmungen und den Anlagen dieses Bescheides sowie den beim Deutschen Institut für Bautechnik hinterlegten Angaben entsprechen.

- |   |   |  |
|---|---|--|
| 1 | DIN EN 1991-1-4/NA:2010-12  | Nationaler Anhang - Eurocode 1: Einwirkungen auf Tragwerke, Teil 1 – 4: Allgemeine Einwirkungen Windlasten   |
| 2 | DIN 4149:2005-04  | Bauten in deutschen Erdbebengebieten. Lastannahmen, Bemessung und Ausführung üblicher Hochbauten   |
| 3 | Richtlinie 2014/68/EU   | des Europäischen Parlaments und des Rates vom 15. Mai 2014 zur Harmonisierung der Rechtsvorschriften der Mitgliedsstaaten über die Bereitstellung von Druckgeräten auf dem Markt |
| 4 | Wasserhaushaltsgesetz vom 31. Juli 2009 (BGBl. I S. 2585), das zuletzt durch Artikel 1 des Gesetzes vom 18. Juli 2017 (BGBl. I S. 2771) geändert worden ist |  |

## 2.2 Eigenschaften und Zusammensetzung

### 2.2.1 Konstruktionsdetails

(1) Die festen Abmessungen der Behälter und die jeweils maximal zulässige Behälterhöhe sind in Anlage 2 gelistet.

(2) Ausgehend von einem Grundtyp in Anlage 2 und seiner Belastungsgrenzen gemäß Abschnitt 1 (2) können durch Reduzierung der zugehörigen Behälterhöhe bei ansonsten gleichbleibenden Abmessungen und Blechdicken korrespondierende Typvarianten gebildet werden.

(3) Die Behälter dürfen unterhalb des zulässigen Flüssigkeitsspiegels keine die Doppelwandigkeit beeinträchtigenden Stützen oder Durchtritte haben. Trageösen, An- und Ausbauten sind nicht nachgewiesen und nicht Gegenstand dieses Bescheides.

(4) Die Anordnung der Rohrfüße am Behälterboden mit Verstärkungsscheibe muss Anlage 4 entsprechen. Der Anschluss der Rohrfüße an den äußeren Behälterboden mit Verstärkungsscheibe ist entsprechend Anlage 3, Bl. 3 auszuführen. Dabei ist die Verstärkungsscheibe an ihrem äußeren Rand sowie bei Behältern mit einem Durchmesser von 2.500 mm und 2.900 mm an der Kontur ihrer Aussparung (Ausschnitt) umlaufend mit dem unteren Behälterboden zu verschweißen. Zur Übergabe der Last und zwecks Erhaltung der Durchgängigkeit des Überwachungsraumes sind Abstandshalter entsprechend der beim DIBt hinterlegten Angaben zwischen dem inneren und dem äußeren Behälterboden einzulegen.

(5) Am Übergang zwischen Boden und Zylinder ist ein mindestens 100 mm breites Umfangsblech (Flachstahl) zur Aufnahme des Moments aus dem tragenden äußeren Behälterboden vorzusehen und entsprechend Anlage 3, Bl. 1, Einzelheit "Z" mit dem inneren Behältermantel zu verschweißen.

### 2.2.2 Werkstoffe

(1) Die zu verwendenden Stahlwerkstoffe sind Anlage 6 zu entnehmen. Die Mindestanforderungen an die Festigkeitskennwerte der Behälterbestandteile sind in Anlage 2 zusammengestellt.

(2) Behälter mit Betriebstemperaturen  $> +50\text{ °C}$  müssen aus Werkstoffen hergestellt werden, deren charakteristische Werte der Streckgrenzen für erhöhte Temperaturen DIN EN 13084-7<sup>5</sup> entnommen werden können. Dabei müssen die charakteristischen Festigkeitskennwerte der gewählten Werkstoffe nach der für die geplante Betriebstemperatur erfolgten Abminderung<sup>6</sup> mindestens den in Anlage 2 genannten Werten entsprechen.

### 2.2.3 Eigenschaften

#### 2.2.3.1 Standsicherheit

Die Standsicherheit der Behälter entsprechend diesem Bescheid für den im Abschnitt 1 genannten Anwendungsbereich ist nachgewiesen.

#### 2.2.3.2 Dauerhaftigkeit

(1) Bei den in Anlage 2 genannten Blechdicken handelt es sich um statisch erforderliche Blechdicken der Behälter (Nettoblechdicken). Die Nettoblechdicken sind erforderlichenfalls um Korrosionszuschläge zu erhöhen, die in Abhängigkeit von der geplanten Lebensdauer und der Lagerflüssigkeit den zu erwartenden Materialabbau infolge Korrosion berücksichtigen. Dabei darf auf die vorgenannten Korrosionszuschläge nur verzichtet werden, wenn für die konkrete Flüssigkeit-Werkstoff-Kombination unter Berücksichtigung der geplanten Lebensdauer und der geplanten Betriebsbedingungen kein Korrosionsabtrag zu erwarten ist. Dies ist für jeden konkreten Anwendungsfall durch ein Gutachten einer unabhängigen Materialprüfanstalt nachzuweisen.

<sup>5</sup> DIN EN 13084-7:2006-06 Freistehende Schornsteine - Teil 7: Produktfestlegungen für zylindrische Stahlbauteile zur Verwendung in einschaligen Stahlschornsteinen und Innenrohren aus Stahl

<sup>6</sup> Ausgehend von den in DIN EN 13084-7 ausgewiesenen Materialkennwerten wird linear interpoliert; für beispielsweise eine geplante Betriebstemperatur von  $+60\text{ °C}$  zwischen den Werten für  $+20\text{ °C}$  und  $+100\text{ °C}$ .

(2) Besonderheiten, wie lokaler korrosiver Angriff z. B. bei Lagerung von hygroskopischen Medien und gleichzeitiger Belüftung im sog. Dampfraum über dem Flüssigkeitsspiegel oder Wasseransammlungen am Behälterboden bei Medien mit Dichten  $< 1,0\text{kg/l}$ , die sich nicht mit Wasser mischen, sind gesondert zu berücksichtigen.

(3) In Behältern mit einer inneren Auskleidung oder Beschichtung dürfen nur Flüssigkeiten gelagert werden, die entsprechend dem bauaufsichtlichen Verwendbarkeitsnachweis der inneren Auskleidung oder Beschichtung und unter Einhaltung der darin genannten Betriebsbedingungen zulässig sind.

(4) Die Außenkorrosion der Behälter durch korrosiven Angriff aufgrund der Umgebungsbedingungen am Aufstellungsort ist durch geeignete Maßnahmen (z. B. ein Beschichtungssystem mit einer auf die geplante Lebensdauer abgestimmten Wirkungsdauer des Schutzes) auszuschließen.

(5) Es dürfen nur Dichtmaterialien verwendet werden, die in Abhängigkeit von der Funktion und der Kontaktdauer geeignet sind.

#### 2.2.3.3 Brandverhalten

(1) Behälter nach diesem Bescheid gelten als widerstandsfähig gegenüber einer Brandeinwirkung von 30 Minuten Dauer. Zur Brandwiderstandsfähigkeit der Behälterfüße siehe Abschnitt 3.1 (6).

(2) Der Explosionsschutz ist gesondert zu betrachten und nicht Gegenstand dieses Bescheides.

#### 2.2.3.4 Leckageüberwachung

Der Überwachungsraum zwischen Innen- und Außenbehälter ist als Teil eines Leckanzeigergerätes für die Überwachung nach dem Unterdruckprinzip geeignet.

### 2.3 Herstellung, Transport und Kennzeichnung

#### 2.3.1 Herstellung

(1) Die Herstellung hat im Werk D-72135 Dettenhausen zu erfolgen.

(2) Der Hersteller muss die für die ordnungsgemäße Herstellung der Behälter erforderlichen Verfahren nachweislich beherrschen. Der Nachweis ist durch ein Schweißzertifikat für die Ausführungsklasse EXC 2 nach DIN EN 1090-2 oder höher zu führen. Das für die Koordination der Herstellungsprozesse der Behälter nach diesem Bescheid verantwortliche Schweißaufsichtspersonal muss mindestens über spezielle technische Kenntnisse nach DIN EN ISO 14731<sup>7</sup> verfügen.

(3) Bei der Herstellung der Behälter gelten die Anforderungen der Ausführungsklasse EXC 2 nach DIN EN 1090-2<sup>8</sup>. Bei Schweißverbindungen von nichtrostendem mit unlegiertem Stahl ist stets ein nachträglicher Korrosionsschutz durch eine geeignete Beschichtung auf dem unlegierten Stahl und auf der Schweißnaht erforderlich. Hierzu sind die Bestimmungen der allgemeinen bauaufsichtlichen Zulassung Nr. Z-30.3-6 zu beachten.

(4) Die Schweißverfahren sind nach DIN EN ISO 15614-1<sup>9</sup> zu qualifizieren. Die Prüfung von Schweißern hat auf Grundlage der DIN EN ISO 9606-1<sup>10</sup> zu erfolgen. Zur Verlängerung der Qualifikation sind die Verfahren nach DIN EN ISO 9606-1<sup>10</sup>, Abschnitt 9.3 a) oder 9.3 b) anzuwenden.

7	DIN EN ISO 14731:2006-12	Schweißaufsicht - Aufgaben und Verantwortung
8	DIN EN 1090-2:2011-10	Ausführung von Stahltragwerken und Aluminiumtragwerken - Teil 2: Technische Regeln für die Ausführung von Stahltragwerken
9	DIN EN ISO 15614-1:2015-08	Anforderung und Qualifizierung von Schweißverfahren für metallische Werkstoffe - Schweißverfahrensprüfung - Teil 1: Lichtbogen- und Gasschweißen von Stählen und Lichtbogenschweißen von Nickel und Nickellegierungen
10	DIN EN ISO 9606-1:2017-12	Prüfung von Schweißern - Schmelzschweißen - Teil 1: Stähle

### 2.3.2 Transport

Der Transport ist nur von solchen Firmen durchzuführen, die über fachliche Erfahrungen, geeignete Geräte, Einrichtungen und Transportmittel sowie ausreichend geschultes Personal verfügen. Zur Vermeidung von Gefahren für Beschäftigte und Dritte sind die einschlägigen Unfallverhütungsvorschriften zu beachten.

### 2.3.3 Kennzeichnung

(1) Die Behälter müssen vom Hersteller mit dem Übereinstimmungszeichen (Ü-Zeichen) nach den Übereinstimmungszeichen-Verordnungen der Länder gekennzeichnet werden. Die Kennzeichnung darf nur erfolgen, wenn die Voraussetzungen nach Abschnitt 2.4 erfüllt sind. Außerdem hat der Hersteller die Behälter gut sichtbar und dauerhaft mit folgenden Angaben zu kennzeichnen:

- Typbezeichnung,
- Herstellungsnummer,
- Herstellungsjahr,
- zulässiger Füllungsgrad gemäß Abschnitt 4.1.2 oder Füllhöhe entsprechend dem zulässigen Füllungsgrad,
- Rauminhalt des Behälters in m<sup>3</sup> bei zulässiger Füllhöhe,
- Werkstoff,
- zulässige Dichte der Lagerflüssigkeit in kg/l,
- maximal zulässiger Prüfüberdruck in bar,
- Prüfdruck des Überwachungsraumes in bar (entsprechend Abschnitt 2.4.2 (2)),
- maximal zulässige Betriebstemperatur,
- Hinweis auf drucklosen Betrieb.

(2) Am Rand des Flansches der Einsteigeöffnung sind außerdem einzuschlagen:

- Herstellerzeichen,
- Herstellungsnummer,
- Herstellungsjahr,
- Rauminhalt in m<sup>3</sup>.

(3) Hinsichtlich der Kennzeichnung der Behälter durch den Betreiber siehe Abschnitt 4.1.4 (1).

## 2.4 Übereinstimmungsnachweis

### 2.4.1 Allgemeines

(1) Die Bestätigung der Übereinstimmung der Behälter mit den Bestimmungen der von diesem Bescheid erfassten allgemeinen bauaufsichtlichen Zulassung (Abschnitt 1 und 2) muss für das Herstellwerk mit einer Übereinstimmungserklärung des Herstellers auf der Grundlage einer werkseigenen Produktionskontrolle und eines Übereinstimmungszertifikates einer hierfür anerkannten Zertifizierungsstelle sowie einer regelmäßigen Fremdüberwachung einschließlich einer Erstprüfung der Behälter durch eine anerkannte Überwachungsstelle nach Maßgabe der folgenden Bestimmungen erfolgen.

(2) Für die Erteilung des Übereinstimmungszertifikats und für die Fremdüberwachung einschließlich der dabei durchzuführenden Produktprüfungen hat der Hersteller der Behälter eine hierfür anerkannte Zertifizierungsstelle sowie eine hierfür anerkannte Überwachungsstelle einzuschalten.

(3) Die Übereinstimmungserklärung hat der Hersteller durch Kennzeichnung der Behälter mit dem Übereinstimmungszeichen (Ü-Zeichen) unter Hinweis auf den Verwendungszweck abzugeben.

(4) Dem Deutschen Institut für Bautechnik ist von der Zertifizierungsstelle eine Kopie des von ihr erteilten Übereinstimmungszertifikats zur Kenntnis zu geben.

#### 2.4.2 Werkseigene Produktionskontrolle

(1) Im Herstellwerk ist eine werkseigene Produktionskontrolle einzurichten und durchzuführen. Unter werkseigener Produktionskontrolle wird die vom Hersteller vorzunehmende kontinuierliche Überwachung der Produktion verstanden, mit der dieser sicherstellt, dass die von ihm hergestellten Behälter den Bestimmungen der von diesem Bescheid erfassten allgemeinen bauaufsichtlichen Zulassung (Abschnitte 1 und 2) entsprechen.

(2) Die werkseigene Produktionskontrolle ist entsprechend DIN EN 1090-2<sup>8</sup> bei Zugrundelegung der Anforderungen der Ausführungsklasse EXC 2 durchzuführen. Zusätzlich gelten folgende Bestimmungen:

- Rückverfolgbarkeit, Identifikationsprüfung und Prüfung der Dokumentation

Für die zur Herstellung des Regelungsgegenstandes verwendeten Bauprodukte ist die vollständige Rückverfolgbarkeit sicherzustellen. Vor der Herstellung der Behälter sind die Güteeigenschaften (mechanische Eigenschaften und chemische Zusammensetzung) der verwendeten Stahlwerkstoffe nachzuweisen. Der Nachweis ist für den Stahl mit der Werkstoff-Nr. 1.0038 nach DIN EN 10025-2<sup>11</sup> durch ein Werkzeugeignis 2.2 für alle anderen Stähle durch ein Abnahmeprüfzeugnis 3.1 nach DIN EN 10204<sup>12</sup> zu erbringen. Die Übereinstimmung der Angaben in den Werks- bzw. Abnahmeprüfzeugnissen mit den Angaben im Abschnitt 2.2.2 ist zu überprüfen. Zusätzlich ist zum Nachweis der Güteeigenschaften für Stähle, die in der Musterverwaltungsvorschrift Technische Baubestimmungen (MVV TB) Teil C 2 aufgeführt oder bauaufsichtlich zugelassen sind, deren Kennzeichnung mit dem Ü-Zeichen bzw. für Stähle nach DIN EN 10025-2<sup>11</sup>, DIN EN 10088-4<sup>13</sup> oder DIN EN 10088-5<sup>14</sup> mit dem CE-Zeichen erforderlich.

- Druck- bzw. Dichtheitsprüfung

Nach Beendigung aller Schweißarbeiten ist die Druck- bzw. Dichtheitsprüfung des Behälters durchzuführen. Die Prüfung erfolgt am liegenden Behälter mit Wasser. Als Prüfdruck wird die mit einer Sicherheit von 1,3 erhöhte Summe aus dem maximal zulässigen Betriebsüberdruck und dem im Betrieb zu erwartenden hydrostatischen Druck der Lagerflüssigkeit mit der maximal zulässigen Dichte bezogen auf den Behälterboden, maximal jedoch 2 bar angesetzt. Nach der Beruhigungsphase ist der Druck mindestens eine halbe Stunde zu halten. Der Behälter muss diesem Prüfdruck standhalten, ohne messbare Formänderungen zu erfahren und ohne undicht zu werden (kein Druckabfall ab der Beruhigungsphase).

Die Dichtheitsprüfung des Überwachungsraumes ist gemäß den Regelungen des für den konkreten Anwendungsfall verwendeten Leckanzeigers, mit einem Prüfüberdruck von +0,1 bar bezogen auf den Atmosphärendruck durchzuführen.

(3) Die Ergebnisse der werkseigenen Produktionskontrolle sind aufzuzeichnen. Die Aufzeichnungen müssen mindestens folgende Angaben enthalten:

- Bezeichnung des Behälters und der Ausgangsmaterialien,
- Art der Kontrolle oder Prüfung,
- Datum der Herstellung und der Prüfung des Behälters,
- Ergebnisse der Kontrollen und Prüfungen,
- Unterschrift des für die werkseigene Produktionskontrolle Verantwortlichen.

11	DIN EN 10025-2:2005-02	Warmgewalzte Erzeugnisse aus Baustählen - Technische Lieferbedingungen für unlegierte Baustähle
12	DIN EN 10204:2005-01	Metallische Erzeugnisse, Arten von Prüfbescheinigungen
13	DIN EN 10088-4:2010-01	Nichtrostende Stähle - Teil 4: Technische Lieferbedingungen für Blech und Band aus korrosionsbeständigen Stählen für das Bauwesen
14	DIN EN 10088-5:2009-07	Nichtrostende Stähle - Teil 5: Technische Lieferbedingungen für Stäbe, Walzdraht, gezogenen Draht, Profile und Blankstahlerzeugnisse aus korrosionsbeständigen Stählen für das Bauwesen

(4) Die Aufzeichnungen sind mindestens fünf Jahre aufzubewahren und der für die Fremdüberwachung eingeschalteten Überwachungsstelle vorzulegen. Sie sind dem Deutschen Institut für Bautechnik und der zuständigen obersten Bauaufsichtsbehörde auf Verlangen vorzulegen.

(5) Bei ungenügendem Prüfergebnis sind vom Hersteller unverzüglich die erforderlichen Maßnahmen zur Abstellung des Mangels zu treffen. Behälter, die den Anforderungen nicht entsprechen, sind so zu handhaben, dass Verwechslungen mit übereinstimmenden ausgeschlossen werden. Nach Abstellung des Mangels ist - soweit technisch möglich und zum Nachweis der Mängelbeseitigung erforderlich - die betreffende Prüfung unverzüglich zu wiederholen.

### 2.4.3 Fremdüberwachung

(1) Im Herstellwerk sind das Werk und die werkseigene Produktionskontrolle durch eine Fremdüberwachung regelmäßig zu überprüfen, mindestens jedoch zweimal jährlich.

(2) Im Rahmen der Fremdüberwachung ist eine Erstprüfung der Behälter durchzuführen. Bei der Fremdüberwachung und der Erstprüfung sind Prüfungen entsprechend Abschnitt 2.4.2 durchzuführen sowie die Dokumentation der Herstellerqualifikation nach Abschnitt 2.3.1 zu kontrollieren. Die Prüfungen obliegen jeweils der anerkannten Überwachungsstelle.

(3) Die Ergebnisse der Zertifizierung und Fremdüberwachung sind mindestens fünf Jahre aufzubewahren. Sie sind von der Zertifizierungsstelle bzw. der Überwachungsstelle, dem Deutschen Institut für Bautechnik und der zuständigen obersten Bauaufsichtsbehörde auf Verlangen vorzulegen.

## 3 Bestimmungen für Planung, Bemessung und Ausführung

### 3.1 Planung und Bemessung

(1) Die Bedingungen für die Aufstellung der Behälter sind den wasser-, arbeitsschutz- und baurechtlichen Vorschriften zu entnehmen.

(2) Die Lagersituation der Behälter muss einer quasi bodengleichen Etage entsprechen (z. B. Bodenplatte OK Gelände). Die Behälter dürfen nur auf Fundamenten aufgestellt werden, die unter Berücksichtigung der Anschlusslasten der Verankerung aus Anlage 5 und der örtlichen Gegebenheiten durch eine statische Berechnung nach DIN EN 1992-1-1<sup>15</sup> nachgewiesen wurden. Insbesondere ist darauf zu achten, dass die angegebenen abhebenden Vertikalkräfte, sowie die Horizontalkräfte aufgenommen werden können. Bei warmgehenden Behältern ist auf eine ausreichende Dehnungsmöglichkeit der Behälter zu achten.

(3) Bei Aufstellung der Behälter in von Erdbeben gefährdeten Gebieten nach DIN 4149<sup>2</sup> müssen die Fundamente eigenständig und dürfen nicht schwingungsanfällig sein. Zusätzliche Anregungen durch benachbarte Bauten sind auszuschließen.

(4) Es ist sicherzustellen, dass eine gleichmäßige Auflagerung durch alle Füße gewährleistet und keine Gesamtschiefstellung des Zylindermantels vorhanden ist.

(5) Die Anschlusslasten der Verankerung je Fuß sind in Anlage 5 ausgewiesen. Die in Anlage 5 angeführte Verankerung zum Fundament (Fußplatte mit vier Ankerschrauben je Fuß) ist eine mögliche Verankerungsvariante. Andere Lösungen sind möglich, wenn die in Anlage 5 angegebenen Anschlusskräfte nachweislich aufgenommen werden. Als Verankerungselemente dürfen ausschließlich für den konkreten Fall entsprechend den allgemeinen Anforderungen der Landesbauordnungen geeignete Bauprodukte verwendet werden. Bei der Verankerung von entsprechend Abschnitt 2.2.1 (1) gebildeten Typvarianten mit reduzierter Behälterhöhe sind die Anschlusskräfte des zugehörigen Grundtypes anzunehmen.

<sup>15</sup>

DIN EN 1992-1-1:2011-01

Bemessung und Konstruktion von Stahlbeton- und Spannbetontragwerken - Teil 1-1: Allgemeine Bemessungsregeln und Regeln für den Hochbau



(6) Die Behälterfüße müssen hinsichtlich ihres Brandverhaltens mindestens den Anforderungen an Bauteile der Feuerwiderstandsklasse F 30 A der DIN 4102-2<sup>16</sup> entsprechen. Hierzu sind sie gegebenenfalls mit einer bauaufsichtlich zugelassenen dämmschichtbildenden Brandschutzbeschichtung zu versehen oder gleichwertig zu ummanteln. Darauf darf bei Tanks mit einem Nenninhalt  $\leq 3 \text{ m}^3$  und einer Höhe  $\leq 2,5 \text{ m}$  zur Lagerung nicht-brennbarer Flüssigkeiten verzichtet werden, wenn andere geeignete Maßnahmen ergriffen werden, um eine Brandübertragung aus der Nachbarschaft oder eine Entstehung von Bränden in der Anlage selbst zu verhindern. Die Maßnahmen sind im Einvernehmen mit der Bauaufsichtsbehörde und der Feuerwehr festzulegen.

(7) Beim Transport oder der Montage beschädigte Behälter dürfen nicht verwendet werden, soweit die Schäden die Dichtheit oder die Standsicherheit der Behälter mindern. Maßnahmen zur Beseitigung von Schäden sind im Einvernehmen mit dem Sachverständigen nach Wasserrecht zu treffen.

(8) Die Behälter sind gegen Beschädigungen durch Fahrzeuge zu schützen, z. B. durch geschützte Aufstellung, einen Anprallschutz oder durch Aufstellen in einem geeigneten Raum.

(9) Behälter müssen von Wänden und sonstigen Bauteilen sowie untereinander einen solchen Abstand haben, dass die Erkennung von Leckagen und die Zustandskontrolle durch Inaugenscheinnahme jederzeit möglich sind. Außerdem müssen Behälter so aufgestellt werden, dass Möglichkeiten zur Brandbekämpfung in ausreichendem Maße vorhanden sind.

## **3.2 Ausführung**

### **3.2.1 Ausrüstung der Behälter**

(1) Die Bedingungen für die Ausrüstung der Behälter sind den wasser-, bau- und arbeitschutzrechtlichen Vorschriften zu entnehmen.

(2) An den Behältern sind Be- und Entlüftungseinrichtungen vorzusehen.

(3) Die Behälter sind zur Erkennung des Füllstandes mit einer Füllstandsanzeige zu versehen, an der der zulässige Füllungsgrad der Behälter zuverlässig erkennbar ist.

(4) Der Überwachungsraum der Behälter ist mit einem geeigneten auf Unterdruckbasis arbeitenden Leckanzeiger entsprechend den allgemeinen Anforderungen der Landesbauordnungen auszurüsten.

(5) Die Installation der Ausrüstungsteile richtet sich jeweils nach den zugehörigen Regelungen.

(6) Die Einrichtungen müssen so beschaffen sein, dass unzulässiger Über- und Unterdruck und unzulässige Beanspruchungen der Behälterwand vermieden werden.

### **3.2.2 Rohrleitungen**

(1) Beim Anschließen von Rohrleitungen ist darauf zu achten, dass kein unzulässiger Zwang entsteht und keine zusätzlichen äußeren Lasten auf den Behälter einwirken, die nicht planmäßig vorgesehen sind. Bei der Ausführung von Schweißarbeiten am Aufstellungsort gilt Abschnitt 2.3.1 (3).

(2) Bei Aufstellung der Behälter in Erdbebengebieten innerhalb der Erdbebenzonen nach DIN 4149<sup>2</sup> ist durch geeignete konstruktive Maßnahmen eine Übertragung von unzulässigen Einwirkungen aus Stutzenverbindungen auf den Behälter auszuschließen.

### **3.2.3 Funktionsprüfung**

(1) Nach Aufstellung der Behälter und Montage der entsprechenden Rohrleitungen sowie Installation der Ausrüstungsteile ist eine Funktionsprüfung erforderlich. Diese besteht aus Sichtprüfung, Dichtheitsprüfung, Prüfung der Befüll-, Entlüftungs- und Entnahmeleitungen und sonstigen Einrichtungen.

<sup>16</sup>

DIN 4102-2:1977-09

Brandverhalten von Baustoffen und Bauteilen; Bauteile, Begriffe, Anforderungen und Prüfungen

(2) Die Funktionsprüfung ersetzt nicht eine erforderliche Prüfung vor Inbetriebnahme nach der AwSV<sup>17</sup> durch einen Sachverständigen nach Wasserrecht, die gemeinsame Durchführung ist jedoch möglich.

(3) Im Rahmen der Prüfung vor Inbetriebnahme ist die Frist der wiederkehrenden Blechdickenmessungen vom Sachverständigen nach Wasserrecht in Abhängigkeit der zu erwartenden Korrosionsrate festzulegen. Bei nach der Anlagenverordnung nicht prüfpflichtigen Anlagen legt der Betreiber die Prüffrist eigenverantwortlich fest, wobei die wiederkehrenden Blechdickenmessungen mindestens alle 5 Jahre zu veranlassen sind.

### 3.2.4 Übereinstimmungserklärung

Die ausführende Firma hat die ordnungsgemäße Planung, Bemessung und Aufstellung gemäß den Bestimmungen der von diesem Bescheid erfassten Bauartgenehmigung (Abschnitte 1 und 2) mit einer Übereinstimmungserklärung zu bestätigen. Diese Bestätigung ist in jedem Einzelfall dem Betreiber vorzulegen und von ihm in die Bauakte aufzunehmen.

## 4 Bestimmungen für Nutzung, Unterhalt, Wartung (Bauart)

### 4.1 Nutzung

#### 4.1.1 Lagerflüssigkeiten

Die Behälter dürfen zur Lagerung von Flüssigkeiten entsprechend Abschnitt 1 (4) verwendet werden.

#### 4.1.2 Nutzbares Behältervolumen

(1) Der zulässige Füllungsgrad von Behältern muss so bemessen sein, dass die Behälter nicht überlaufen. Überdrücke, welche die Dichtheit oder Festigkeit der Behälter beeinträchtigen, dürfen nicht entstehen.

(2) Der zulässige Füllungsgrad der Behälter ist nach Maßgabe der Anlage 7 zu bestimmen.

(3) Für Flüssigkeiten mit einem kubischen Ausdehnungskoeffizient  $\alpha \leq 1,50 \cdot 10^{-3}/K$ , die nach der Verordnung (EG) Nr. 1272/2008 (CLP-Verordnung) nicht als giftig oder ätzend eingestuft sind, kann Absatz (1) als erfüllt angesehen werden, wenn der Füllungsgrad 95 % des Fassungsraumes nicht übersteigt.

#### 4.1.3 Unterlagen

(1) Dem Betreiber der Behälteranlage sind mindestens folgende Unterlagen zur Verfügung zu stellen:

- Abdruck dieses Bescheides,
- Übereinstimmungserklärung der ausführenden Firma (Aufsteller) entsprechend Abschnitt 3.2.4,
- Konstruktionszeichnungen mit Angaben zu Blechdicken der Behälterbauteile (Nettoblechdicken) mit gesondert ausgewiesenem Korrosionszuschlag (letzterer, wenn erforderlich – s. Abschnitt 2.2.3.2),
- Abdruck der Regelungen der jeweils verwendeten Ausrüstungsteile.

(2) Die Vorschriften über die Vorlage von Unterlagen nach anderen Rechtsbereichen bleiben unberührt.

#### 4.1.4 Betrieb

(1) Der Betreiber hat vor Inbetriebnahme der Behälter an geeigneter Stelle ein dauerhaft sichtbares Schild anzubringen, auf dem die gelagerte Flüssigkeit gemäß Abschnitt 1 (4) einschließlich ihrer Dichte und Konzentration angegeben ist. Die Kennzeichnung nach anderen Rechtsbereichen bleibt unberührt.

<sup>17</sup> Verordnung über Anlagen zum Umgang mit wassergefährdenden Stoffen (AwSV) vom 18. April 2017 (BGBl. I S. 905)

(2) Die Befüllung und Entleerung der Behälter ist durch fachkundiges Betriebspersonal zu überwachen und hat unter Einhaltung der Belastungsgrenzen der Anlage und der Sicherheitseinrichtungen, der maximal zulässigen Betriebstemperatur und bei sichergestellter Entlüftung entsprechend der Festlegungen der AwSV<sup>17</sup> zu erfolgen.

(3) Nach Beendigung des Befüllvorgangs ist die Einhaltung des zulässigen Füllungsgrades nach Abschnitt 4.1.2 zu überprüfen. Wird das zulässige Nutzvolumen nach Abschnitt 4.1.2 überschritten, ist der Behälter unverzüglich zu entleeren.

(4) Eine wechselnde Befüllung der Behälter mit unterschiedlichen Medien ist nicht zulässig.

(5) Bei Betrieb der Behälter in einem durch Erdbeben gefährdeten Gebiet ist nach einem Erdbebenereignis mit der Intensität, die für die Erdbebenzone 1 nach DIN 4149<sup>2</sup> angenommen wird und höher durch einen Fachbetrieb zu prüfen, ob ein einwandfreier Betrieb gewährleistet ist.

#### 4.2 Unterhalt, Wartung

(1) Der Betreiber hat die Behälter mindestens einmal wöchentlich durch Inaugenscheinnahme auf Dichtheit und Korrosion zu überprüfen.

(2) Bei einer Alarmmeldung des Leckanzeigers hat der Betreiber des Behälters unverzüglich den Antragsteller oder einen anderen Fachbetrieb zu benachrichtigen und mit der Feststellung der Ursache für die Alarmmeldung und deren Beseitigung zu beauftragen. Der Behälter ist außer Betrieb zu nehmen. Maßnahmen zur Beseitigung von Schäden sind im Einvernehmen mit dem Sachverständigen nach Wasserrecht zu klären.

(3) Für eine Innenbesichtigung sind die Behälter restlos zu entleeren und zu reinigen. Die Unfallverhütungsvorschriften sowie die Vorschriften für die Verwendung chemischer Reinigungsmittel und die Beseitigung anfallender Reste müssen beachtet werden.

(4) Es sind wiederkehrende Blechdickenmessungen nach durch den Sachverständigen nach Wasserrecht im Rahmen der Prüfung vor Inbetriebnahme festgelegten Prüffristen bzw. mindestens alle 5 Jahre in der Eigenverantwortung des Betreibers (bei nach der Anlagenverordnung nicht prüfpflichtigen Behältern) durchzuführen. Das Raster (Lage der Messpunkte) ist unter Einbeziehung aller tragenden Behälterbauteile festzulegen und zu dokumentieren. Die Ergebnisse sind aufzuzeichnen. Ausgehend von den Nettoblechdicken und den zugehörigen Korrosionszuschlägen (s. Abschnitt 2.2.3.2) ist die Einhaltung der statisch erforderlichen Mindestblechdicke zu überprüfen.

(5) Auf die vorgenannten Blechdickenmessungen kann verzichtet werden, wenn für die konkrete Flüssigkeit-Werkstoff-Kombination unter Berücksichtigung der geplanten Lebensdauer kein Korrosionszuschlag erforderlich ist und dies durch ein Gutachten einer unabhängigen Materialprüfanstalt nachgewiesen wurde.

(6) Die Funktionsfähigkeit der verwendeten Ausrüstungsteile ist nach Maßgabe der jeweils geltenden Regelungen zu prüfen.

(7) Die Prüfungen von inneren Auskleidungen oder Beschichtungen haben nach den Bestimmungen des bauaufsichtlichen Verwendbarkeitsnachweises für die innere Auskleidung oder Beschichtung zu erfolgen.

(8) Bei Behältern mit Heiz- bzw. Kühlvorrichtungen ist bei wiederkehrenden Prüfungen immer eine Innenbesichtigung durchzuführen.

(9) Die nach anderen Rechtsbereichen erforderlichen Prüfungen bleiben unberührt.

Holger Eggert  
Referatsleiter

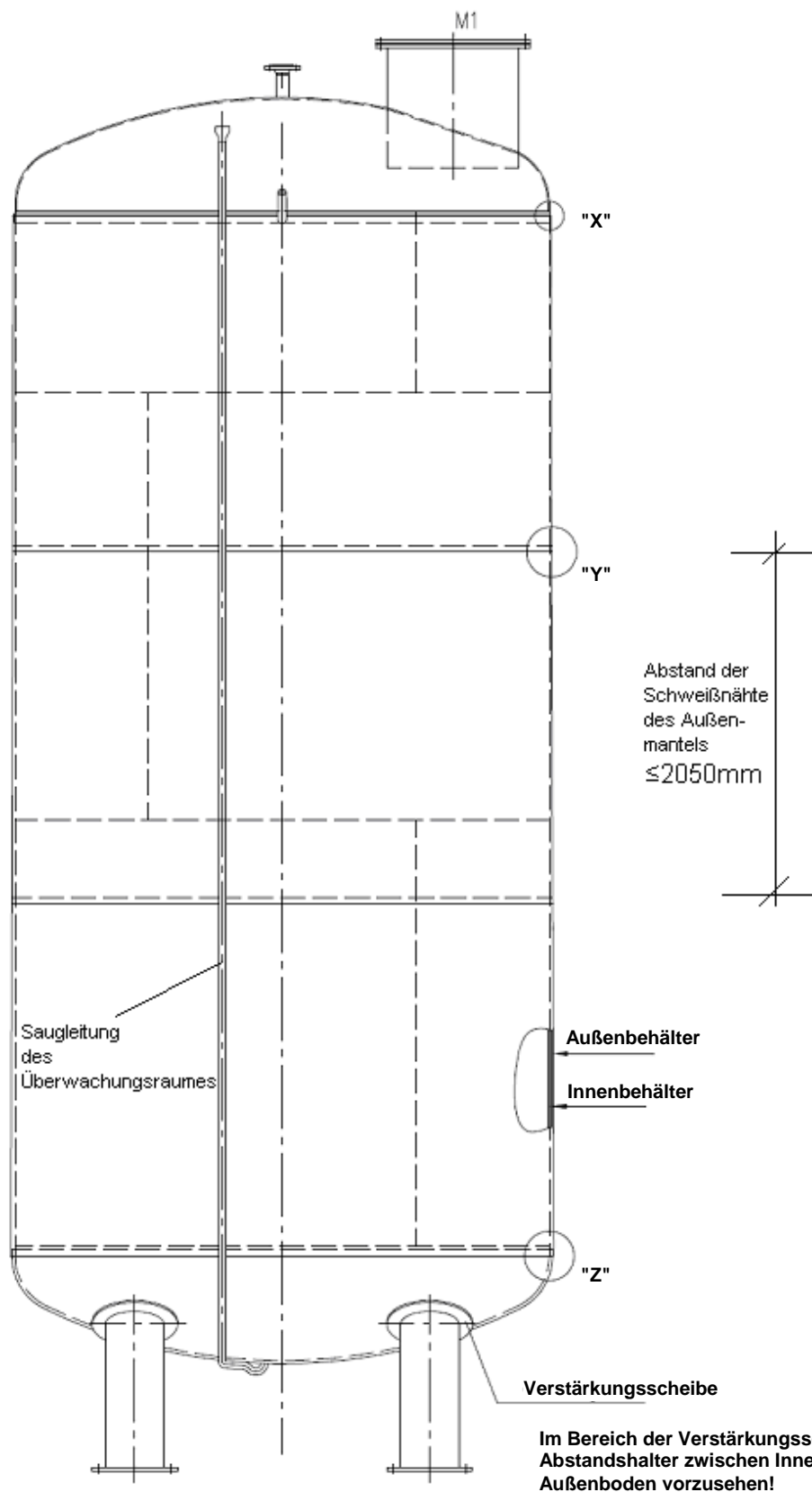
Beglaubigt

**Allgemeine bauaufsichtliche Zulassung/  
Allgemeine Bauartgenehmigung  
Nr. Z-38.12-262**

Seite 12 von 12 | 3. August 2018

Holger Eggert  
Referatsleiter

Beglaubigt



elektronische Kopie der abZ des dibt: z-38.12-262

Doppelwandige stehende zylindrische Behälter

Darstellung Zulassungsgegenstand

Anlage 1  
 Blatt 1 von 1

Grundtyp	max. Volumen	Durchmesser	max. Höhe	max. Mediendichte	Rohrfußdurchmesser	Teilkreisdurchmesser Rohrfüße	Mindestdicken							
							oberer Behälterboden	unterer Behälterboden innen	unterer Behälterboden außen	zylindrischer Mantel innen	zylindrischer Mantel außen	Verstärkungs-scheibe	Rohrfuß	
	V [m³]	D [mm]	H [m]	$\rho$ [kN/m³]	D <sub>R</sub> [mm]	D <sub>K</sub> [mm]	t <sub>D</sub> [mm]	t <sub>IB</sub> [mm]	t <sub>AB</sub> [mm]	t <sub>IM</sub> [mm]	t <sub>AM</sub> [mm]	t <sub>V</sub> [mm]	t <sub>RF</sub> [mm]	
A1_2,9_16_16	100	2900	16000	16	355,6	2400	6	6	16	5	4	17	9,5	
A1_2,9_16_10				10					13			14		
A1_2,9_8,4_16	50		8400	16					9			9		
A1_2,9_8,4_10				10					8,7			8,7		
A1_2,5_13,8_16	65	2500	13800	16	323,9	1950	5	5	12	5	4	13	8,5	
A1_2,5_6,7_16	30		6700	10					7,5			7,5		
A1_2,5_6,7_10				10					7,5			7,5		
A1_2,0_11_16	16	2000	11000	16	273	1500	4,5	4,5	8	4	3	9	8	
A1_2,0_5,5_16			5500						6			6		
A1_1,6_8,8_16	17	1600	8800		219,1	1150	4	4	4	6	3,5	3	8	5
A1_1,6_5,3_16	10		5300							4,8			4,8	

Es dürfen Werkstoffe aus Anlage 6 mit dem nachfolgend genannten Nennwert der Streckgrenze  $f_y$  (= Mindestwert der oberen Streckgrenze  $R_{eH}$  nach Produktnorm) verwendet werden:

- für Bauteile mit einer ausgewiesenen Dicke von  $\leq 16$  mm:  $f_y \geq 235$  N/mm<sup>2</sup>,
- für Bauteile mit einer ausgewiesenen Dicke von  $> 16$  mm:  $f_y \geq 225$  N/mm<sup>2</sup>.

Doppelwandige stehende zylindrische Behälter

Typenübersicht und Abmessungen, Typ A1\_...

Anlage 2  
Blatt 1 von 3

Grundtyp	max. Volumen	Durchmesser	max. Höhe	max. Medien-dichte	Rohrfuß-durchmesser	Teilkreis-durchmesser Rohrfüße	Mindestdicken						
							oberer Behälterboden	unterer Behälterboden innen	unterer Behälterboden außen	zylindrischer Mantel innen	zylindrischer Mantel außen	Verstärkungs-scheibe	Rohrfuß
							t <sub>D</sub> [mm]	t <sub>IB</sub> [mm]	t <sub>AB</sub> [mm]	t <sub>IM</sub> [mm]	t <sub>AM</sub> [mm]	t <sub>V</sub> [mm]	t <sub>RF</sub> [mm]
A2_2.9_16.0_13	100	2.900	16,0	13	355,6	2.400	6	6	17	5	4	17	17
10				15					15				
A2_2.5_13.8_13	60	2.500	13,8	13	323,9	1.950	5	5	13	5	4	13	12
A2_2.5_13.8_10				10					11			11	
A2_2.0_11.0_13	30	2.000	11,0	13	273,0	1.500	4,5	4,5	8	4	3	9	10
A2_2.0_11.0_10				10					7			9	
A2_1.6_8.8_13	17	1.600	8,8	13	219,1	1.150	4	4	5	3,5	3,0	6	9
A2_1.6_8.8_10				10								5	8

Es dürfen Werkstoffe aus Anlage 6 mit dem nachfolgend genannten Nennwert der Streckgrenze  $f_y$  (= Mindestwert der oberen Streckgrenze  $R_{eH}$  nach Produktnorm) verwendet werden:

- für Bauteile mit einer ausgewiesenen Dicke von  $\leq 16$  mm:  $f_y \geq 235$  N/mm<sup>2</sup>,
- für Bauteile mit einer ausgewiesenen Dicke von  $> 16$  mm:  $f_y \geq 225$  N/mm<sup>2</sup>.

Doppelwandige stehende zylindrische Behälter

Typenübersicht und Abmessungen, Typ A2\_...

Anlage 2  
Blatt 2 von 3

Grundtyp	max. Volumen	Durchmesser	max. Höhe	max. Mediendichte	Rohrfußdurchmesser	Teilkreisdurchmesser Rohrfüße	Mindestdicken						
							oberer Behälterboden	unterer Behälterboden innen	unterer Behälterboden außen	zylindrischer Mantel innen	zylindrischer Mantel außen	Verstärkungs-scheibe	Rohrfuß
	V [m³]	D [mm]	H [m]	$\rho$ [kN/m³]	D <sub>R</sub> [mm]	D <sub>K</sub> [mm]	t <sub>D</sub> [mm]	t <sub>IB</sub> [mm]	t <sub>AB</sub> [mm]	t <sub>IM</sub> [mm]	t <sub>AM</sub> [mm]	t <sub>V</sub> [mm]	t <sub>RF</sub> [mm]
A3_2.9_16.0_13	100	2.900	16,0	13	355,6	2.400	6	6	17 <sup>*)</sup>	5	4	17 <sup>*)</sup>	19
A3_2.9_16.0_10				10					15 <sup>*)</sup>			15 <sup>*)</sup>	
A3_2.5_13.8_13	60	2.500	13,8	13	323,9	1.950	5	5	15,5	5	4	15,5	14
A3_2.5_13.8_10				10					13,5			13,5	11,5
A3_2.0_11.0_13	30	2.000	11,0	13	273,0	1.500	4,5	4,5	10	4	3	10	11
A3_2.0_11.0_10				10					8			8	10
A3_1.6_8.8_13	17	1.600	8,8	13	219,1	1.150	4	4	6	3,5	3	7	10
A3_1.6_8.8_10				10					5			6	9

Es dürfen Werkstoffe aus Anlage 6 mit dem nachfolgend genannten Nennwert der Streckgrenze  $f_y$  (= Mindestwert der oberen Streckgrenze  $R_{eH}$  nach Produktnorm) verwendet werden:

- für Bauteile mit einer ausgewiesenen Dicke von  $\leq 16$  mm:  $f_y \geq 235$  N/mm<sup>2</sup>,
- für Bauteile mit einer ausgewiesenen Dicke von  $> 16$  mm:  $f_y \geq 225$  N/mm<sup>2</sup>.

Bei in **Fettschrift** abgedruckten, mit <sup>\*)</sup> gekennzeichneten Mindestdicken sind zur Herstellung der betroffenen Bauteile Stähle aus Anlage 6 mit dem nachfolgend genannten Nennwert der Streckgrenze  $f_y$  zu verwenden:

- für Bauteile mit einer ausgewiesenen Dicke von  $\leq 16$  mm:  $f_y \geq 355$  N/mm<sup>2</sup>,
- für Bauteile mit einer ausgewiesenen Dicke von  $> 16$  mm:  $f_y \geq 345$  N/mm<sup>2</sup>.

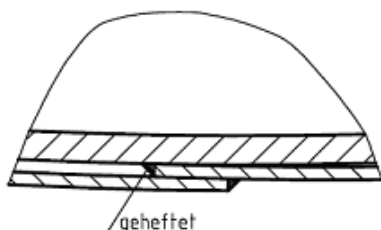
Doppelwandige stehende zylindrische Behälter

Typenübersicht und Abmessungen, Typ A3\_...

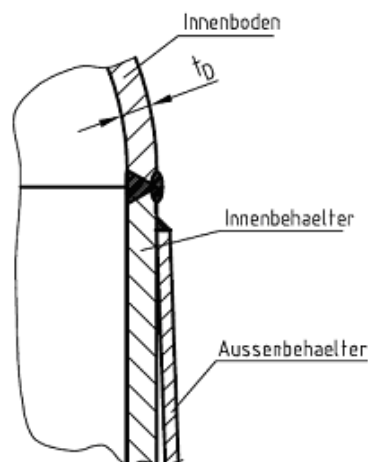
Anlage 2  
Blatt 3 von 3



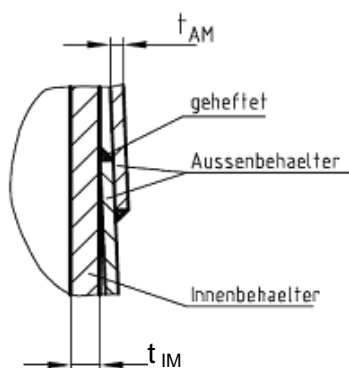
### Längsnaht Außenbehälter



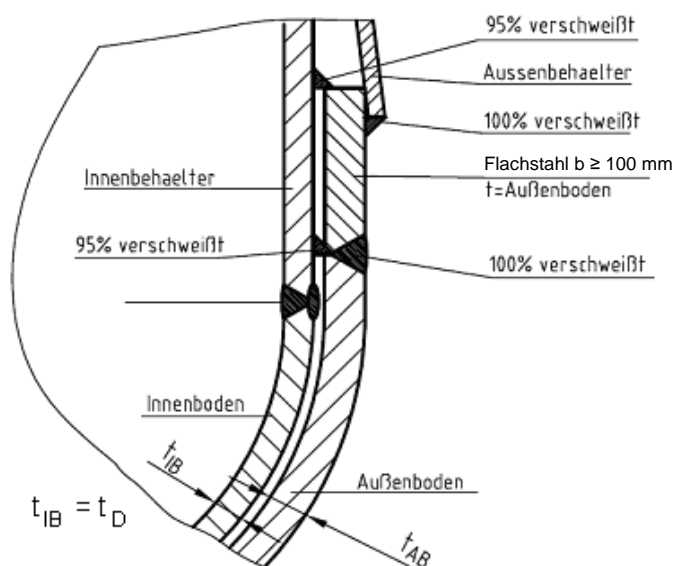
### Einzelheit "X"



### Einzelheit "Y"



### Einzelheit "Z"



$$a_{\min} \geq (\sqrt{t_{\max}} - 0,5) \geq 3 \text{ mm}$$

$$a_{\max} \leq 0,7 \times t_{\min}$$

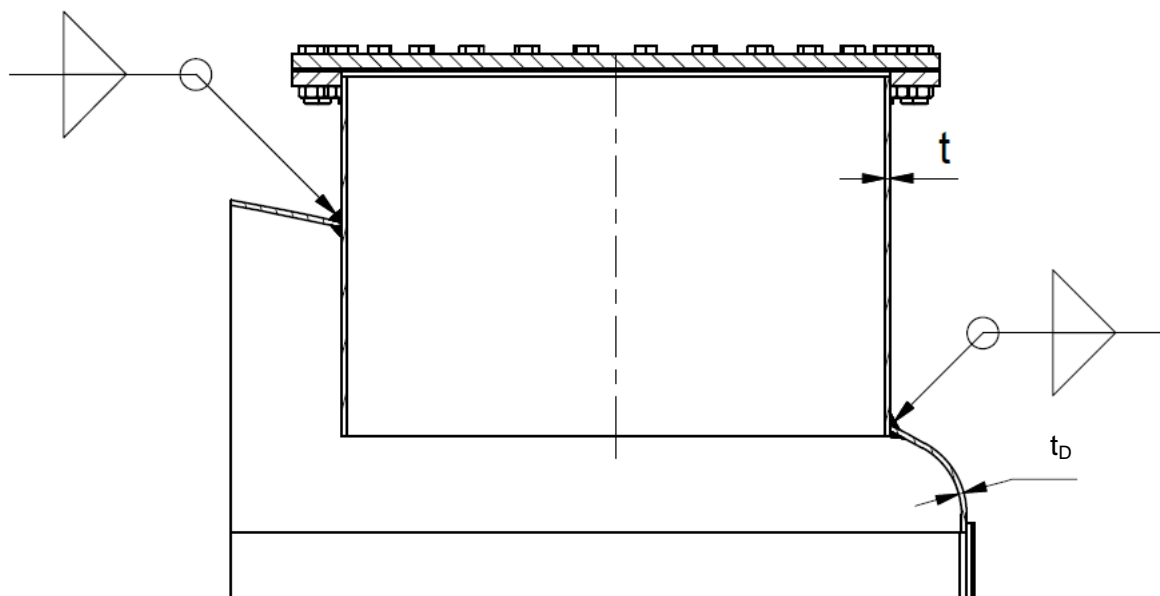
- $t_{\max}$  : die größere Dicke der zu verschweißenden Bauteile
- $t_{\min}$  : die kleinere Dicke der zu verschweißenden Bauteile
- $a_{\min}$  : minimale Schweißnahtdicke
- $a_{\max}$  : maximale Schweißnahtdicke

elektronische Kopie der abt des dibt: z-38.12-262

Doppelwandige stehende zylindrische Behälter

Ausführung des Doppelmantels

Anlage 3  
Blatt 1 von 3



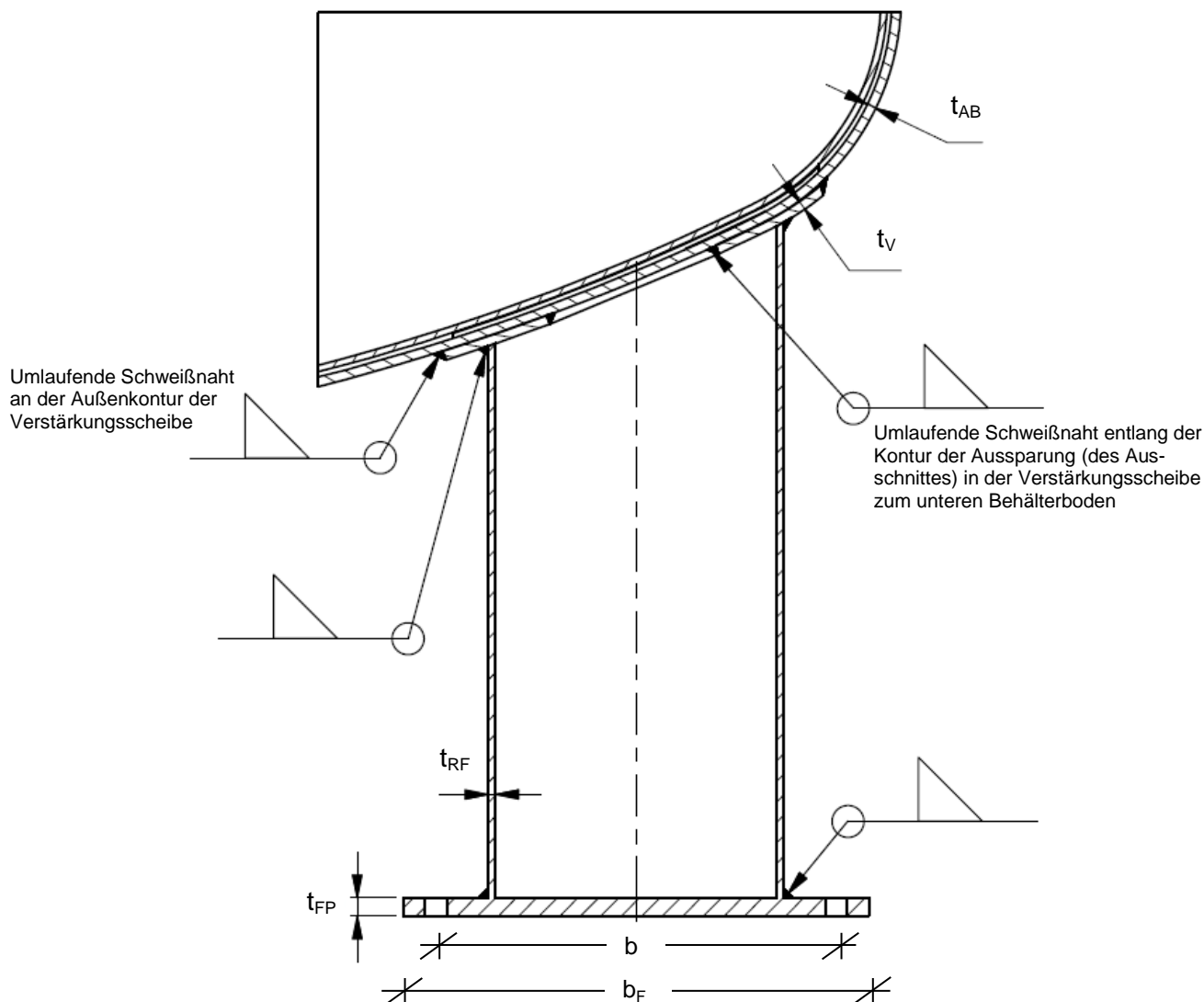
$$a_{\min} \geq (\sqrt{t_{\max}} - 0,5) \geq 3 \text{ mm}$$
$$a_{\max} \leq 0,7 \times t_{\min}$$

- $t_{\max}$  : die größere Dicke der zu verschweißenden Bauteile  
 $t_{\min}$  : die kleinere Dicke der zu verschweißenden Bauteile  
 $a_{\min}$  : minimale Schweißnahtdicke  
 $a_{\max}$  : maximale Schweißnahtdicke

Doppelwandige stehende zylindrische Behälter

Ausführung Einsteigeöffnung

Anlage 3  
Blatt 2 von 3



$$a_{\min} \geq (\sqrt{t_{\max}} - 0,5) \geq 3 \text{ mm}$$

$$a_{\max} \leq 0,7 \times t_{\min}$$

- $t_{\max}$  : die größere Dicke der zu verschweißenden Bauteile  
 $t_{\min}$  : die kleinere Dicke der zu verschweißenden Bauteile  
 $a_{\min}$  : minimale Schweißnahtdicke  
 $a_{\max}$  : maximale Schweißnahtdicke

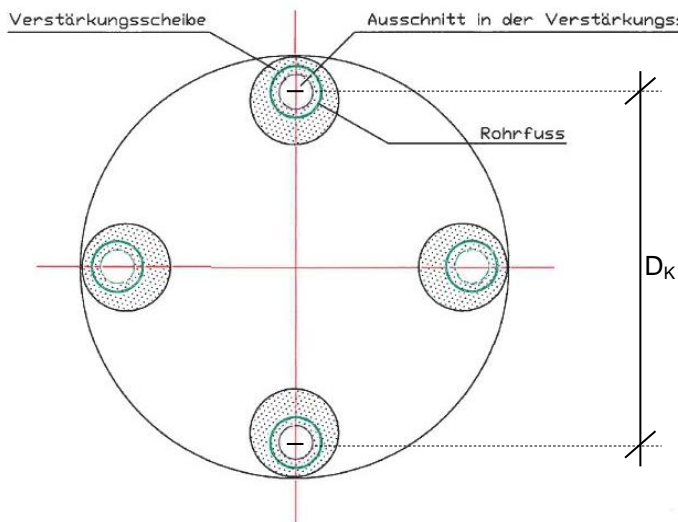
elektronische Kopie der abZ des dibt: z-38.12-262

Doppelwandige stehende zylindrische Behälter

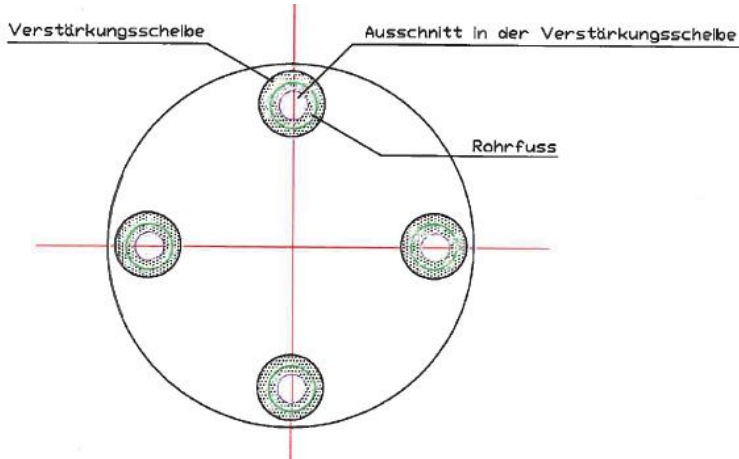
Ausführung des Fußanschlusses an den unteren Behälterboden

Anlage 3  
Blatt 3 von 3

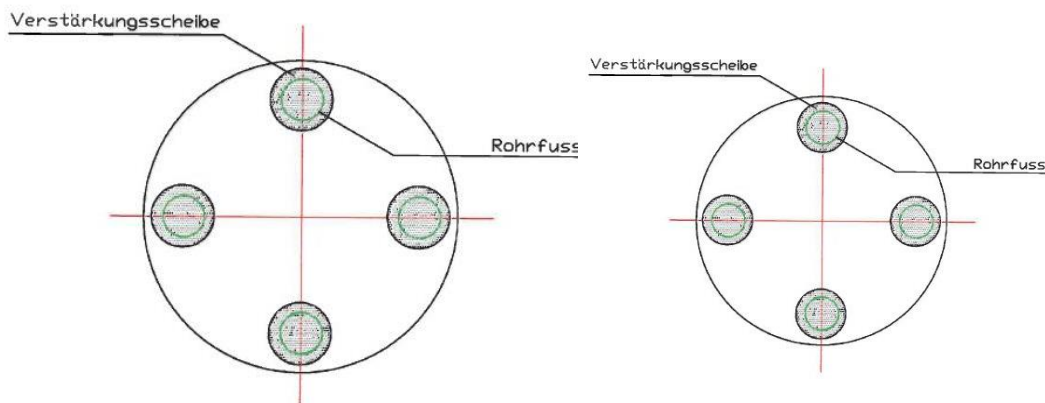
**Fußanordnung am unteren Boden – D = 2.900 mm, max. zulässige Höhe H = 16.000 mm**



**Fußanordnung am unteren Boden – D = 2.500 mm, max. zulässige Höhe H = 13.800 mm**



**Fußanordnung am unteren Boden – D = 2.000 mm, max. zulässige Höhe H = 11.000 mm**  
**D = 1.600 mm; max. zulässige Höhe H = 8.800 mm**



Größe und Position des Ausschnittes in der Verstärkungsscheibe, Exzentrizität etc. gemäß der im DIBt hinterlegten Unterlagen; Dicke der Verstärkungsscheibe (Verstärkungsblech):  $t_v$

Doppelwandige stehende zylindrische Behälter

Fußanordnung

Anlage 4  
 Blatt 1 von 1

elektronische Kopie der abZ des dibt: z-38.12-262

Typ	Verankerungskräfte je Fuß				Verankerungsbeispiel – Fußplatte mit vier Ankerschrauben je Fuß			
	Druckkraft $F_d$ [kN]	Zugkraft $F_z$ [kN]	Horiz.-Kraft $F_F^{**}$ [kN]	Biegemoment $M_F$ [kNm]	Kantenlänge Fußplatte (quadratisch) $b_F$ [mm]	Abstand Anker- schrauben $b$ [mm]	Mindestdicke Fußplatte $t_{FP}$ [mm]	Zugkraft je Schraube $F_K$ [kN]
A1_2,9_16_16	547,56	103,95	8,70	6,96	400	325	33	45,25
A1_2,9_16_10	396,81	104,63					30	45,44
A1_2,9_8,4_16	244,57	19,97	3,87	3,09			22	12,89
A1_2,9_8,4_10	169,57						20	
A1_2,5_13,8_16	370,05	81,52	6,20	4,96	360	310	28	34,86
A1_2,5_6,7_16	151,26	12,24	2,57	2,05			18	8,52
A1_2,5_6,7_10	106,26						16	
A1_2,0_11_16	201,63	51,47	3,72	2,61	320	270	21	21,66
A1_2,0_5,5_16	86,90	8,62	1,66	1,16			13	5,72
A1_1,6_8,8_16	113,50	32,64	2,26	1,35	280	230	16	13,56
A1_1,6_5,3_16	61,19	8,33	1,29	0,77			10	4,91

\*\* Bei warmgehenden Behältern sind zusätzlich selbstbegrenzende Horizontalkräfte aus Wärmedehnung in der Größe der angegebenen Horizontalkräfte  $F_F$  anzunehmen.

Es dürfen Werkstoffe aus Anlage 6 mit dem Nennwert der Streckgrenze  $f_y$  (= Mindestwert der oberen Streckgrenze  $R_{eH}$  nach Produktnorm)  $\geq 225$  N/mm<sup>2</sup> verwendet werden.

Doppelwandige stehende zylindrische Behälter

Verankerungskräfte Typ A 1 und Verankerungsbeispiel

Anlage 5  
Seite 1 von 2

Nr.	Typ	Verankerungskräfte je Fuß				Verankerungsbeispiel – Fußplatte mit vier Ankerschrauben je Fuß			
		Druckkraft $F_d$ [kN]	Zugkraft $F_z$ [kN]	Horiz.-Kraft $F_F^{**}$ [kN]	Biege- moment $M_F$ [kNm]	Kantenlänge Fußplatte (quadratisch) $b_F$ [mm]	Abstand Anker- schrauben $b$ [mm]	Mindestdicke Fußplatte $t_{FP}$ [mm]	Zugkraft je Schraube $F_K$ [kN]
1	A2_2.9_16.0_13	738,83	103,95	28,60	21,45	400	325	33 <sup>)</sup>	67,72
2	A2_2.9_16.0_10	583,83	104,64	22,60	16,95			30 <sup>)</sup>	53,51
3	A2_2.5_13.8_13	498,43	54,30	18,70	14,03	360	310	30	50,12
4	A2_2.5_13.8_10	394,48	42,98	14,80	11,10			28	39,67
5	A2_2.0_11.0_13	260,26	32,73	9,58	6,71	320	270	21	28,32
6	A2_2.0_11.0_10	206,47	25,97	7,60	5,32			21	22,47
7	A2_1.6_8.8_13	142,36	20,76	5,12	3,07	280	230	17	16,10
8	A2_1.6_8.8_10	114,00	16,62	4,10	2,46			16	12,89
9	A3_2.9_16.0_13	929,50	250,25	42,90	32,18	400	325	36 <sup>)</sup>	145,82
10	A3_2.9_16.0_10	734,50	197,75	33,90	25,43			32 <sup>)</sup>	115,23
11	A3_2.5_13.8_13	630,77	186,64	28,05	21,04	360	310	38	104,11
12	A3_2.5_13.8_10	499,22	147,72	22,20	16,65			34	82,40
13	A3_2.0_11.0_13	330,51	102,99	14,28	10,00	320	270	28	57,13
14	A3_2.0_11.0_10	262,20	81,70	11,40	7,98			26	45,46
15	A3_1.6_8.8_13	181,54	59,94	7,68	4,61	280	230	22	32,07
16	A3_1.6_8.8_10	145,37	48,00	6,15	3,69			19	25,68

\*\* Bei warmgehenden Behältern sind zusätzlich selbstbegrenzende Horizontalkräfte aus Wärmedehnung in der Größe der angegebenen Horizontalkräfte  $F_F$  anzunehmen.

Es dürfen Werkstoffe aus Anlage 6 mit dem Nennwert der Streckgrenze  $f_y$  (= Mindestwert der oberen Streckgrenze  $R_{eH}$  nach Produktnorm)  $\geq 225$  N/mm<sup>2</sup> verwendet werden.

Bei in **Fettschrift** abgedruckten, mit <sup>)</sup> gekennzeichneten Mindestdicken sind zur Herstellung der betroffenen Bauteile Stähle aus Anlage 6 mit einem Nennwert der Streckgrenze  $f_y \geq 345$  N/mm<sup>2</sup> zu verwenden.

Verankerungskräfte Typ A 2; Typ A 3 und Verankerungsbeispiel

Doppelwandige stehende zylindrische Behälter

Anlage 5  
Blatt 2 von 2

Werkstoffnummer	Werkstoffname	Werkstoffnorm
1.0038	S235JR	DIN EN 10025-2
1.0114	S235J0	
1.0117	S235J2	
1.0044	S275JR	
1.0143	S275J0	
1.0145	S275J2	
1.0045	S355JR	
1.0553	S355J0	
1.0577	S355J2	
1.0345	P235GH	DIN EN 10028-2
1.0425	P265GH	
1.5415	16Mo3	
1.0487	P275NH	DIN EN 10028-3
1.0488	P275NL1	
1.1104	P275NL2	
1.0562	P355N	
1.0565	P355NH	
1.0566	P355NL1	
1.1106	P355NL2	
1.8935	P460NH	
1.8915	P460NL1	
1.8918	P460NL2	
1.4301	X5CrNi18-10	DIN EN 10088-4 DIN EN 10028-7
1.4306	X2CrNi19-11	
1.4401	X2CrNiMo17-12-2	
1.4404	X5CrNiMo17-12-2	
1.4462	X2CrNiMoN22-5-3	
1.4539	X1NiCrMoCu25-20-5	
1.4541	X6CrNiTi18-10	
1.4571	X6CrNiMoTi17-12-2	

Doppelwandige stehende zylindrische Behälter

Werkstoffe

Anlage 6  
 Seite 1 von 1

### Zulässiger Füllungsgrad

(1) Bei der Festlegung des zulässigen Füllungsgrades sind der kubische Ausdehnungskoeffizient der für die Befüllung eines Behälters in Frage kommenden Flüssigkeiten und die bei der Lagerung mögliche Erwärmung und eine dadurch bedingte Zunahme des Volumens der Flüssigkeit zu berücksichtigen.

(2) Wird die Flüssigkeit innerhalb der im Abschnitt 1 (4) der allgemeinen bauaufsichtlichen Zulassung vorgegebenen Grenzen im gekühlten Zustand eingefüllt, so sind zusätzlich die dadurch bedingten Ausdehnungen bei der Festlegung des Füllungsgrades zu berücksichtigen.

(3) Für die Lagerung wassergefährdender Flüssigkeiten ohne zusätzliche gefährliche Eigenschaften (giftig oder ätzend nach der Verordnung (EG) Nr. 1272/2008) in ortsfesten Behältern ist der zulässige Füllungsgrad bei Einfülltemperatur wie folgt festzulegen:

$$\text{Füllungsgrad} = \frac{100}{1 + \alpha \cdot 35} \text{ in \% des Fassungsraumes}$$

Der mittlere kubische Ausdehnungskoeffizient  $\alpha$  kann wie folgt ermittelt werden:

$$\alpha = \frac{d_{15} - d_{50}}{35 \cdot d_{50}} \quad \text{Dabei bedeuten } d_{15} \text{ bzw. } d_{50} \text{ die Dichte der Flüssigkeit bei } +15 \text{ }^\circ\text{C} \text{ bzw. } +50 \text{ }^\circ\text{C}.$$

(4) Für Behälter zur Lagerung wassergefährdender Flüssigkeiten, die nach der Verordnung (EG) Nr. 1272/2008 (CLP-Verordnung) als giftig oder ätzend eingestuft sind, soll ein mindestens 3 % niedrigerer Füllungsgrad als nach Absatz (3) bestimmt, eingehalten werden.

elektronische Kopie der abZ des dibt: z-38.12-262

Doppelwandige stehende zylindrische Behälter	Anlage 7 Blatt 1 von 1
Zulässiger Füllungsgrad	