

Allgemeine bauaufsichtliche Zulassung

Zulassungsstelle für Bauprodukte und Bauarten

Bautechnisches Prüfamt

Eine vom Bund und den Ländern
gemeinsam getragene Anstalt des öffentlichen Rechts

Mitglied der EOTA, der UEAtc und der WFTAO

Datum:

27.04.2018

Geschäftszeichen:

II 24-1.40.17-66/17

Zulassungsnummer:

Z-40.17-426

Antragsteller:

Loda s.r.l

Via Manzoni 1/3/5

25010 Visano

ITALIEN

Geltungsdauer

vom: **27. April 2018**

bis: **27. April 2023**

Zulassungsgegenstand:

GF-UP Schüttgutsilos

Der oben genannte Zulassungsgegenstand wird hiermit allgemein bauaufsichtlich zugelassen. Diese allgemeine bauaufsichtliche Zulassung umfasst acht Seiten und drei Anlagen mit 19 Seiten. Der Gegenstand ist erstmals am 3. Dezember 2008 allgemein bauaufsichtlich zugelassen worden.

DIBt

I ALLGEMEINE BESTIMMUNGEN

- 1 Mit der allgemeinen bauaufsichtlichen Zulassung ist die Verwendbarkeit bzw. Anwendbarkeit des Zulassungsgegenstandes im Sinne der Landesbauordnungen nachgewiesen.
- 2 Dieser Bescheid ersetzt nicht die für die Durchführung von Bauvorhaben gesetzlich vorgeschriebenen Genehmigungen, Zustimmungen und Bescheinigungen.
- 3 Dieser Bescheid wird unbeschadet der Rechte Dritter, insbesondere privater Schutzrechte, erteilt.
- 4 Hersteller und Vertreiber des Zulassungsgegenstandes haben, unbeschadet weitergehender Regelungen in den "Besonderen Bestimmungen", dem Verwender bzw. Anwender Kopien dieses Bescheides zur Verfügung zu stellen und darauf hinzuweisen, dass dieser Bescheid an der Verwendungsstelle vorliegen muss. Auf Anforderung sind den beteiligten Behörden ebenfalls Kopien zur Verfügung zu stellen.
- 5 Dieser Bescheid darf nur vollständig vervielfältigt werden. Eine auszugsweise Veröffentlichung bedarf der Zustimmung des Deutschen Instituts für Bautechnik. Texte und Zeichnungen von Werbeschriften dürfen diesem Bescheid nicht widersprechen, Übersetzungen müssen den Hinweis "Vom Deutschen Institut für Bautechnik nicht geprüfte Übersetzung der deutschen Originalfassung" enthalten.
- 6 Dieser Bescheid wird widerruflich erteilt. Die Bestimmungen können nachträglich ergänzt und geändert werden, insbesondere, wenn neue technische Erkenntnisse dies erfordern.
- 7 Dieser Bescheid bezieht sich auf die von dem Antragsteller gemachten Angaben und vorgelegten Dokumente. Eine Änderung dieser Grundlagen wird von diesem Bescheid nicht erfasst und ist dem Deutschen Institut für Bautechnik unverzüglich offenzulegen.
- 8 Dieser Bescheid beinhaltet zugleich eine allgemeine Bauartgenehmigung. Die von diesem Bescheid umfasste allgemeine Bauartgenehmigung gilt zugleich als allgemeine bauaufsichtliche Zulassung für die Bauart.

II BESONDERE BESTIMMUNGEN

1 Zulassungsgegenstand und Verwendungsbereich

(1) Die allgemeine bauaufsichtliche Zulassung erstreckt sich auf Silos aus textilglasfaser-verstärktem ungesättigten Polyesterharz. Jedes Silo besteht aus einem Zylinder, einem anlamierten Dach und einem Auslaufrichter. Die Silos sind je nach Typ an Unterkonstruktionen mit 3 bzw. 4, gleichmäßig am Umfang verteilten, Stützen befestigt.

(2) Die Konstruktionen unterhalb der Stützenfüße sind nicht Gegenstand dieser allgemeinen bauaufsichtlichen Zulassung.

(3) Die Silos werden in verschiedenen Typen mit Inhalt von mindestens 4 m³ bis maximal 31 m³ hergestellt. Die zulässige Gesamtkonstruktionshöhe ist abhängig von der Ausführung und darf je nach Silotyp bis zu maximal 10,26 m betragen.

(4) Die Silos dürfen nur zur Lagerung von Kraftfuttergemischen entsprechend Tabelle E1 der DIN EN 1991-4¹ verwendet werden. Das Füllgut darf höchstens eine Wichte von

$$\gamma = 6,0 \text{ kN/m}^3 \quad (\text{Wandreibungswinkel } \mu = 0,25)$$

haben.

(5) Dieser Bescheid gilt für die Verwendung der Silos in nicht durch Erdbeben gefährdeten Gebieten.

(6) Die Silos dürfen nur zentrisch befüllt werden. Die Silos dürfen im Freien und unter Dach, einzeln oder in Gruppen aufgestellt werden.

(7) Die allgemeine bauaufsichtliche Zulassung wird unbeschadet der Bestimmungen und der Prüf- oder Genehmigungsvorbehalte anderer Rechtsbereiche erteilt.

(8) Die Geltungsdauer dieses Bescheides (siehe Seite 1) bezieht sich auf die Verwendung im Sinne von Einbau oder Aufstellung des Zulassungsgegenstandes und nicht auf die Verwendung im Sinne der späteren Nutzung.

2 Bestimmungen für die Bauprodukte

2.1 Allgemeines

Die Silos und ihre Teile müssen aus Bauprodukten gemäß Abschnitt 2.2.1 und 2.2.2 bestehen, den Besonderen Bestimmungen und den Anlagen dieses Bescheides sowie den beim Deutschen Institut für Bautechnik hinterlegten Angaben entsprechen.

2.2 Eigenschaften und Zusammensetzung

2.2.1 GF-UP-Lamine

Es sind die Werkstoffe gemäß Anlage 2 zu verwenden.

2.2.2 Stahlteile

(1) Es muss Stahl S235 JR nach DIN EN 10027-1² verwendet werden.

(2) Für alle Stahlteile ist ein ausreichender Korrosionsschutz nach DIN EN 1090-2³, Abschnitt 10 vorzusehen.

1	DIN EN 1991-4:2010-12	Eurocode 1: Einwirkungen auf Tragwerke; Teil 4: Einwirkungen auf Silos und Flüssigkeitsbehälter, Deutsche Fassung EN 1991-4:2006
2	DIN EN 10027-1:2017-01	Bezeichnungssysteme für Stähle; Teil 1: Kurznamen; Deutsche Fassung EN 10027-1:2016
3	DIN EN 1090-2:2011-10	Ausführung von Stahl und Aluminiumtragwerken; Teil 2: Technische Regeln für die Ausführung von Stahltragwerken

(3) Es sind Verbindungselemente nach Bezugsnormengruppe 4 der DIN EN 1993-1-8⁴ zu verwenden. Die Verbindungselemente sind nach DIN EN ISO 10684⁵ durch Feuerverzinken gegen Korrosion zu schützen.

2.3 Herstellung, Transport, Lagerung und Kennzeichnung

2.3.1 Herstellung

(1) Die Silokörper müssen mit den Baustoffen des Abschnitts 2.2 im Werk des Antragstellers hergestellt werden und den Anlagen entsprechen.

(2) Die in den Anlagen angegebenen Wanddicken sind Mindestwerte.

(3) Die Herstellung der Stahlkonstruktion muss in der Ausführungsklasse 1 nach EN 1090³ erfolgen.

2.3.1.1 Silokörper

(1) Der Silokörper setzt sich aus dem Dach, dem Zylinder und dem Trichter zusammen und ist, abhängig vom Silotyp, entweder aus zwei Teilen (Dach und Zylinder in einem Teil als Oberteil und Trichter als Unterteil mit Horizontalstoß an OK Trichter) oder aus drei Teilen (zusätzliches Zylindersegment oberhalb des Trichters) entsprechend der Hinterlegung bei dem Deutschen Institut für Bautechnik herzustellen. (s. Anlage 1).

(2) Sofern andere Rechtsbereiche dies erfordern, ist ein eventuell notwendiges thermisches Nachbehandeln des Silokörpers zur Reduzierung des Styrolgehaltes zu beachten.

2.3.1.2 Befestigung der Stützen am Silokörper

(1) Die Befestigung der Stützen am Silokörper muss entsprechend Anlagen 1.1 bis 1.3 bzw. 1.11 erfolgen. Für den horizontalen Stoß sind Anlagen 1.12 und 1.13 zu beachten.

(2) Die Silos müssen - je nach Typ - drei oder vier Stützen aus Stahlrohren erhalten, wovon jeweils eines der Rohre zum Befüllen und zwei zum Entlüften des Silos genutzt werden müssen (siehe Anlagen 1.1 bis 1.3).

(3) An die Silostützen sind Platten ("Pratzen") angeschweißt, über die die Stützen mit der Silowand verschraubt sind; von innen muss die Verbindung mit einer Konterplatte versehen sein. Die Abmessungen der Pratzen und Anordnung der Schrauben sind der Anlage 1.7 zu entnehmen.

(4) In Höhe des Trichterauslaufes sind ein Windverband und eine Aussteifung des Auslauftrichters aus Rundrohren anzuordnen. Die Stützen erhalten als unteren Abschluss eine Fußplatte, die zur Befestigung an den Fundamenten dient.

2.3.1.3 Beschickung und Belüftung

Die Befüll- und Entlüftungsleitungen sind gemäß Anlagen 1.1 bis 1.3 im Bereich des Daches anzuordnen.

2.3.1.4 Inspektionsöffnung

Als Inspektionsöffnung ist nur die Dachklappe nach Anlage 1.11 zulässig.

2.3.2 Transport und Lagerung

Die im Werk fertigmontierten Silos sind auf Spezialfahrzeugen bzw. per Bahn an den Aufstellungsort zu bringen. Transport und Lagerung dürfen nur unter verantwortlicher Leitung des Antragstellers bzw. unter der Aufsicht eines entsprechend ausgebildeten und von ihm unterwiesenen Vertreters ausgeführt werden.

⁴ DIN EN 1993-1-8:2010-12 Eurocode 3: Bemessung und Konstruktion von Stahlbauten – Teil 1-8: Bemessung von Anschlüssen; Deutsche Fassung EN 1993-1-8:2005

⁵ DIN EN ISO 10684:2011-09 Verbindungselemente - Feuerverzinkung (ISO 10684:2004 + Cor. 1:2008); Deutsche Fassung EN ISO 10684:2004

Allgemeine bauaufsichtliche Zulassung

Nr. Z-40.17-426

Seite 5 von 8 | 27. April 2018

2.3.3 Kennzeichnung

(1) Jeder Silo muss vom Hersteller mit dem Übereinstimmungszeichen (Ü-Zeichen) nach den Übereinstimmungszeichen-Verordnungen der Länder sowie mit einem Typen- und Hinweisschild nach Anlage 1.15 gut sichtbar und dauerhaft gekennzeichnet werden.

(2) Die Kennzeichnung darf nur erfolgen, wenn die Voraussetzungen nach Abschnitt 2.4 erfüllt sind.

2.4 Übereinstimmungsbestätigung

2.4.1 Allgemeines

(1) Die Bestätigung der Übereinstimmung der Silos mit den Bestimmungen dieser allgemeinen bauaufsichtlichen Zulassung muss für jedes Herstellwerk mit einer Übereinstimmungserklärung des Herstellers auf der Grundlage einer werkseigenen Produktionskontrolle und eines Übereinstimmungszertifikates einer hierfür anerkannten Zertifizierungsstelle sowie einer regelmäßigen Fremdüberwachung einschließlich einer Erstprüfung der Silos durch eine anerkannte Überwachungsstelle nach Maßgabe der folgenden Bestimmungen erfolgen.

(2) Für die Erteilung des Übereinstimmungszertifikats und die Fremdüberwachung einschließlich der dabei durchzuführenden Produktprüfungen hat der Hersteller der Silos eine hierfür anerkannte Zertifizierungsstelle sowie eine hierfür anerkannte Überwachungsstelle einzuschalten.

(3) Die Übereinstimmungserklärung hat der Hersteller durch Kennzeichnung der Bauprodukte mit dem Übereinstimmungszeichen (Ü-Zeichen) unter Hinweis auf den Verwendungszweck abzugeben.

(4) Dem Deutschen Institut für Bautechnik ist von der Zertifizierungsstelle eine Kopie des von ihr erteilten Übereinstimmungszertifikats zur Kenntnis zu geben.

(5) Dem Deutschen Institut für Bautechnik ist zusätzlich eine Kopie des Erstprüfberichts zur Kenntnis zu geben.

2.4.2 Werkseigene Produktionskontrolle

(1) In jedem Herstellwerk ist eine werkseigene Produktionskontrolle einzurichten und durchzuführen. Unter werkseigener Produktionskontrolle wird die vom Hersteller vorzunehmende kontinuierliche Überwachung der Produktion verstanden, mit der dieser sicherstellt, dass die von ihm hergestellten Bauprodukte den Bestimmungen dieser allgemeinen bauaufsichtlichen Zulassung entsprechen.

(2) Die Ergebnisse der werkseigenen Produktionskontrolle sind aufzuzeichnen und auszuwerten. Die Aufzeichnungen müssen mindestens folgende Angaben enthalten:

- Bezeichnung des Bauprodukts bzw. des Ausgangsmaterials und der Bestandteile
- Art der Kontrolle oder Prüfung
- Datum der Herstellung und der Prüfung des Bauprodukts bzw. des Ausgangsmaterials oder der Bestandteile
- Ergebnis der Kontrollen und Prüfungen und, soweit zutreffend, Vergleich mit den Anforderungen
- Unterschrift des für die werkseigene Produktionskontrolle Verantwortlichen

(3) Die Aufzeichnungen sind mindestens fünf Jahre aufzubewahren und der für die Fremdüberwachung eingeschalteten Überwachungsstelle vorzulegen. Sie sind dem Deutschen Institut für Bautechnik und der zuständigen obersten Bauaufsichtsbehörde auf Verlangen vorzulegen.

Allgemeine bauaufsichtliche Zulassung

Nr. Z-40.17-426

Seite 6 von 8 | 27. April 2018

(4) Bei ungenügendem Prüfergebnis sind vom Hersteller unverzüglich die erforderlichen Maßnahmen zur Abstellung des Mangels zu treffen. Bauprodukte, die den Anforderungen nicht entsprechen, sind so zu handhaben, dass Verwechslungen mit übereinstimmenden ausgeschlossen werden. Nach Abstellung des Mangels ist - soweit technisch möglich und zum Nachweis der Mängelbeseitigung erforderlich - die betreffende Prüfung unverzüglich zu wiederholen.

(5) Im Rahmen der werkseigenen Produktionskontrolle sind mindestens die Prüfungen gemäß DIN 18820-4⁶ durchzuführen, wenn im Folgenden nichts anderes gefordert wird

2.4.2.1 Eingangskontrolle

(1) Der Hersteller hat sich beim Eingang der einzelnen Bauprodukte davon zu überzeugen, dass sie den Forderungen in Anlage 2 sowie den Angaben im Abschnitt 2.2 entsprechen.

(2) Der Nachweis ist durch Werkszeugnis nach DIN EN 10204⁷ für die einzelnen Bauprodukte zu erbringen.

2.4.2.2 Prüfung an Laminaten aus dem Bauteil

- Für jedes Bauteil ist nachzuweisen:
 - a. die verarbeiteten Verstärkungsmaterialien nach ihrer Art, Menge, Lagenanzahl und Anordnung durch ein Herstellungsprotokoll für jede Wanddickenabstufung (Anlagen 1.4 bis 1.6 und 1.8),
 - b. die Laminatdicken mit 0,1 mm Messunsicherheit durch Prüfung an fünf verschiedenen (gleichmäßig am Umfang verteilten) Stellen je Wanddickenabstufung. Die in den Zeichnungen und Tabellen angegebenen Laminatdicken sind Mindestwerte und dürfen an keiner Stelle unterschritten werden.

- Prüfung der Aushärtung

Für jedes Bauteil ist an mindestens drei, parallel mit derselben Harzmischung und dem Laminataufbau für das Wirrfaserlaminat (Anlagen 1.4 bis 1.6 und 1.8) gefertigten Prüfkörpern pro Silo die Aushärtung der Lamine durch einen Zeitstandbiegeversuch in Anlehnung an DIN EN ISO 14125⁸ entsprechend Anlage 3 zu prüfen.

Bei den dort angegebenen Prüfbedingungen ist aus den ermittelten Durchbiegungen f_{1h} nach 1 Stunde Belastungsdauer und f_{24h} nach 24 Stunden Belastungsdauer der Verformungsmodul E_C nach Anlage 3 zu bestimmen.

Jeder Einzelwert des Verformungsmoduls E_C muss größer als der in Anlage 3 geforderte Mindestwert sein.

- Stichprobenartige Prüfungen

An jedem 10. der gefertigten Silos sind an entnommenen Prüfkörpern die folgenden Prüfungen durchzuführen:

- Ermittlung der flächenbezogenen Glasmasse nach EN ISO 1172⁹,
- Biegeversuch nach DIN EN ISO 14125⁸,

Bei den in Anlage 3 angegebenen Bedingungen darf kein Einzelwert von jeweils 3 Probekörpern unter dem jeweiligen Mindestwert liegen, andernfalls ist eine Auswertung wie folgt durchzuführen:

6	DIN 18820-4:1991-03	Lamine aus textilglasverstärkten ungesättigten Polyester- und Phenacrylatharzen für tragende Bauteile (GF-UP, GF-PHA), Prüfung und Güteüberwachung
7	DIN EN 10204:2005-1	Metallische Erzeugnisse- Arten von Prüfbescheinigungen, deutsche Fassung EN 10204:2004
8	DIN EN ISO 14125: 2011-05	Faserverstärkte Kunststoffe - Bestimmung der Biegeeigenschaften (ISO 14125:1998 + Cor.1:2001 + Amd.1:2011); Deutsche Fassung EN ISO 14125:1998 + AC:2002 + A1:2011
9	DIN EN ISO 1172:1998-10	Textilglasverstärkte Kunststoffe - Prepregs, Formmassen und Lamine - Bestimmung des Textilglas- und Mineralfüllstoffgehalts; Kalzinierungsverfahren (ISO 1172:1996); Deutsche Fassung EN ISO 1172:1998

- Unterschreitung der geforderten Werte

Werden bei den Prüfungen der Aushärtung und bei den stichprobenartigen Prüfungen kleinere Werte ermittelt, als in Anlage 3 gefordert sind, können in der zweiten Stufe die fortgeschriebenen Werte der Produktionsstreuung benutzt werden, um unter Berücksichtigung des großen Stichprobenumfangs die 5 %-Quantile zu bestimmen. Ist diese 5 %-Quantile noch zu klein, können in einer dritten Stufe zusätzliche Prüfkörper entnommen, geprüft und erneut in einer dritten Stufe zusätzliche Prüfkörper entnommen, geprüft und erneut die 5 %-Quantile bestimmt werden. Diese darf nicht kleiner als der jeweils geforderte Wert sein, sonst muss das Bauteil als nicht brauchbar ausgesondert werden. Der Wert zur Berechnung der 5 %-Quantile darf in den genannten Fällen zu $k = 1,65$ angenommen werden.

Wird der geforderte Wert des Verformungsmoduls unterschritten, so kann das Bauteil ausreichend nachgehärtet und erneut kontrolliert werden.

2.4.3 Fremdüberwachung

(1) In jedem Herstellwerk ist das Werk und die werkseigene Produktionskontrolle durch eine Fremdüberwachung regelmäßig, mindestens jedoch zweimal jährlich zu überprüfen.

(2) Im Rahmen der Fremdüberwachung ist eine Erstprüfung der Silos durchzuführen, sind Proben für Prüfungen gemäß Abschnitt 2.4.2.2 zu entnehmen und zu prüfen und können auch Proben für Stichprobenprüfungen entnommen werden. Die Probenahme und Prüfungen obliegen jeweils der anerkannten Stelle.

(3) Die Ergebnisse der Zertifizierung und Fremdüberwachung sind mindestens fünf Jahre aufzubewahren. Sie sind von der Zertifizierungsstelle bzw. der Überwachungsstelle dem Deutschen Institut für Bautechnik und der zuständigen obersten Bauaufsichtsbehörde auf Verlangen vorzulegen.

3 Bestimmungen für die Anwendung des Zulassungsgegenstandes

3.1 Planung und Bemessung

3.1.1 Standsicherheitsnachweis

(1) Bei Ausführung der Silos entsprechend Abschnitten 2.2 und 2.3.1 sowie den Anlagen ist die Standsicherheit der Silos für Schüttgutbelastungen nach Abschnitt 1 (4), für Windlasten bis zur Windzone 2 Binnenland (ohne Küste und Inseln der Ostsee) nach Anhang NA.A und NA.B (Regelfall) der Norm DIN EN 1991-1-4/NA¹⁰ und Gruppenanordnung sowie für einen charakteristischen Wert einer Schneelast von $0,85 \text{ kN/m}^2$ auf dem Boden nachgewiesen. Die Einhaltung dieser Randbedingungen ist für jeden Aufstellort zu überprüfen.

(2) Bei Gruppenaufstellung muss der lichte Abstand zwischen den Silos und zwischen sonst angrenzenden Bauteilen mindestens $0,50 \text{ m}$ betragen.

(3) Die Fundamente sowie die Gründung sind im Einzelfall nachzuweisen. Die auf die Fundamentoberkanten bezogenen Vertikal- und Horizontallasten sowie die Versatzmomente können Anlage 1.10 entnommen werden.

(4) Anpralllasten sind konstruktiv auszuschließen. Außergewöhnliche Lasten, wie z. B. Staubexplosionen, sind gesondert nachzuweisen.

3.1.2 Brandschutz

Der Werkstoff GF-UP ist normalentflammbar (Baustoffklasse B2 nach DIN 4102-1¹¹).

¹⁰ DIN EN 1991-1-4/NA:2010-12 Nationaler Anhang – Eurocode 1: Einwirkungen auf Tragwerke, Teil 1 - 4: Allgemeine Einwirkungen Windlasten

¹¹ DIN 4102-1:1998-05 Brandverhalten von Baustoffen und Bauteilen; Teil 1: Baustoffe, Begriffe, Anforderungen und Prüfungen

3.2 Ausführung

(1) Die Aufstellung der Silos darf nur unter verantwortlicher Leitung des Antragstellers bzw. unter der Aufsicht eines entsprechend ausgebildeten und von ihm unterwiesenen Vertreters ausgeführt werden. Beim Transport oder der Aufstellung beschädigte Silos sind fachgerecht so auszubessern, dass eine Gefahr für die Standsicherheit nicht besteht. Ist dies nicht möglich, dürfen die beschädigten Silos nicht verwendet werden.

(2) Maßnahmen zur Beseitigung von Schäden sind im Einvernehmen mit einem für Kunststofffragen zuständigen Sachverständigen¹² zu treffen.

(3) Die Befestigung des Silokörpers auf der Unterkonstruktion muss gemäß Anlagen 1.11 bis 1.14 erfolgen.

(4) Der Hersteller muss eine vollständige Liste führen, in der Auslieferungsdatum und Aufstellungsort angegeben werden müssen. Die Liste ist den obersten Bauaufsichtsbehörden bzw. dem Deutschen Institut für Bautechnik auf Verlangen vorzulegen.

3.3 Nutzung

(1) Die Bedingungen für die Aufstellung der Silos sind den wasser-, arbeitsschutz- und baurechtlichen Vorschriften zu entnehmen.

(2) Der Betreiber des Silos muss sicherstellen, dass das einzufüllende Schüttgut innerhalb der unter Abschnitt 1 (4) angegebenen Wichte und Randbedingungen liegt. Ein Verklumpen sowie die Bildung von Brücken im Schüttgut muss vermieden werden.

3.4 Unterhalt und Wartung

(1) Die aufgestellten Silos sind regelmäßig auf ihren ordnungsgemäßen Zustand hin zu untersuchen. Beim Bloßliegen von Glasfasern muss ein schützender Anstrich auf Reaktionsharzbasis aufgetragen werden. Oberflächenrisse und Delaminierung sind fachgerecht auszubessern. Abnehmer des Zulassungsgegenstandes sind auf diese Bestimmung ausdrücklich hinzuweisen.

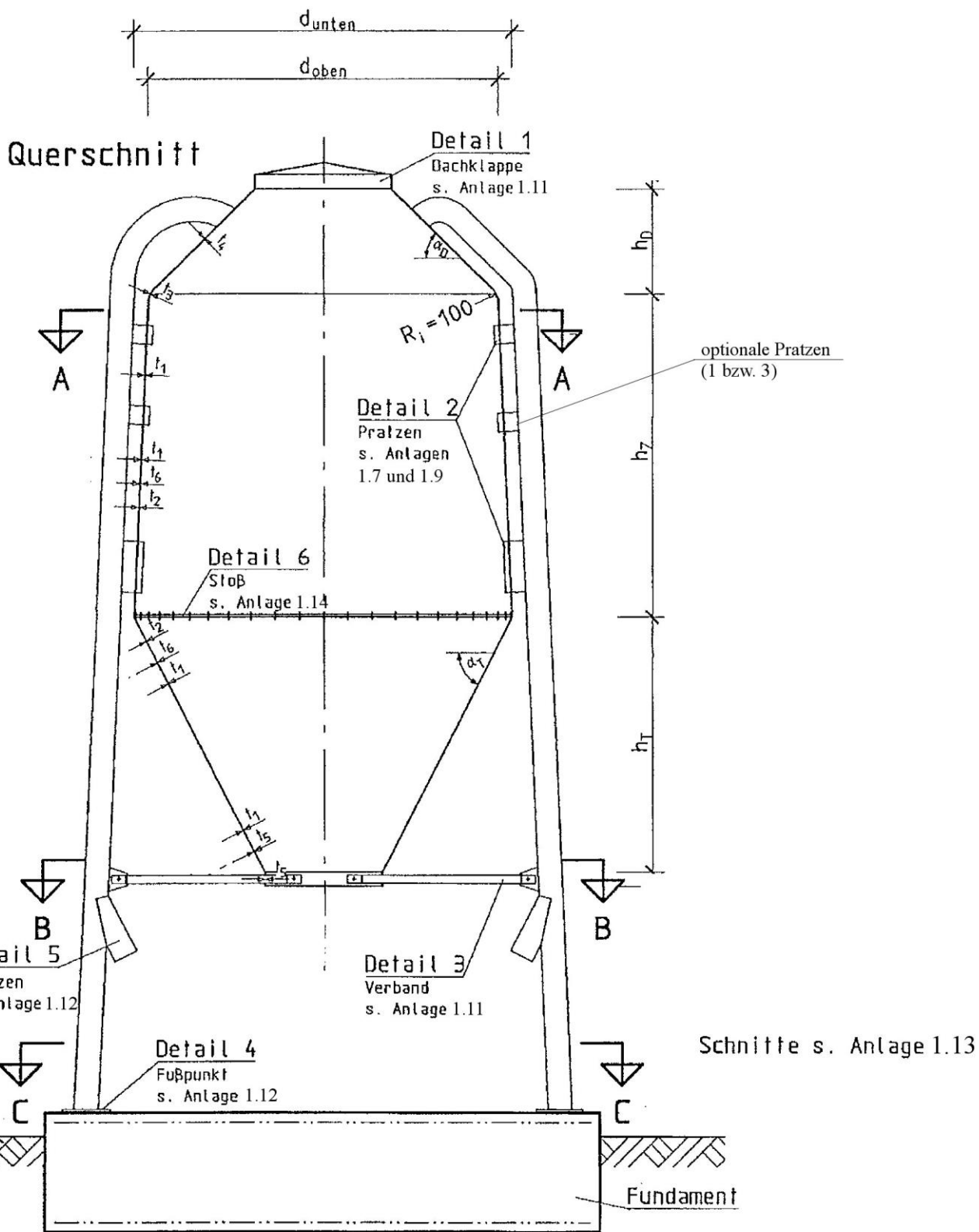
(2) Das Dach ist von Einzelpersonen zu Wartungs- und Inspektionszwecken begehbar. Soweit Schnee auf dem Dach liegt, ist dieser vorher zu räumen. Arbeitsschutzrechtliche Bestimmungen sind zu beachten.

(3) Bei der Wartung und Reinigung der Silos dürfen keine Maßnahmen zur Anwendung kommen, welche das GF-UP Laminat beschädigen oder angreifen. Es dürfen keine nachträglichen Öffnungen am Silokörper vorgenommen werden.

Holger Eggert
Referatsleiter

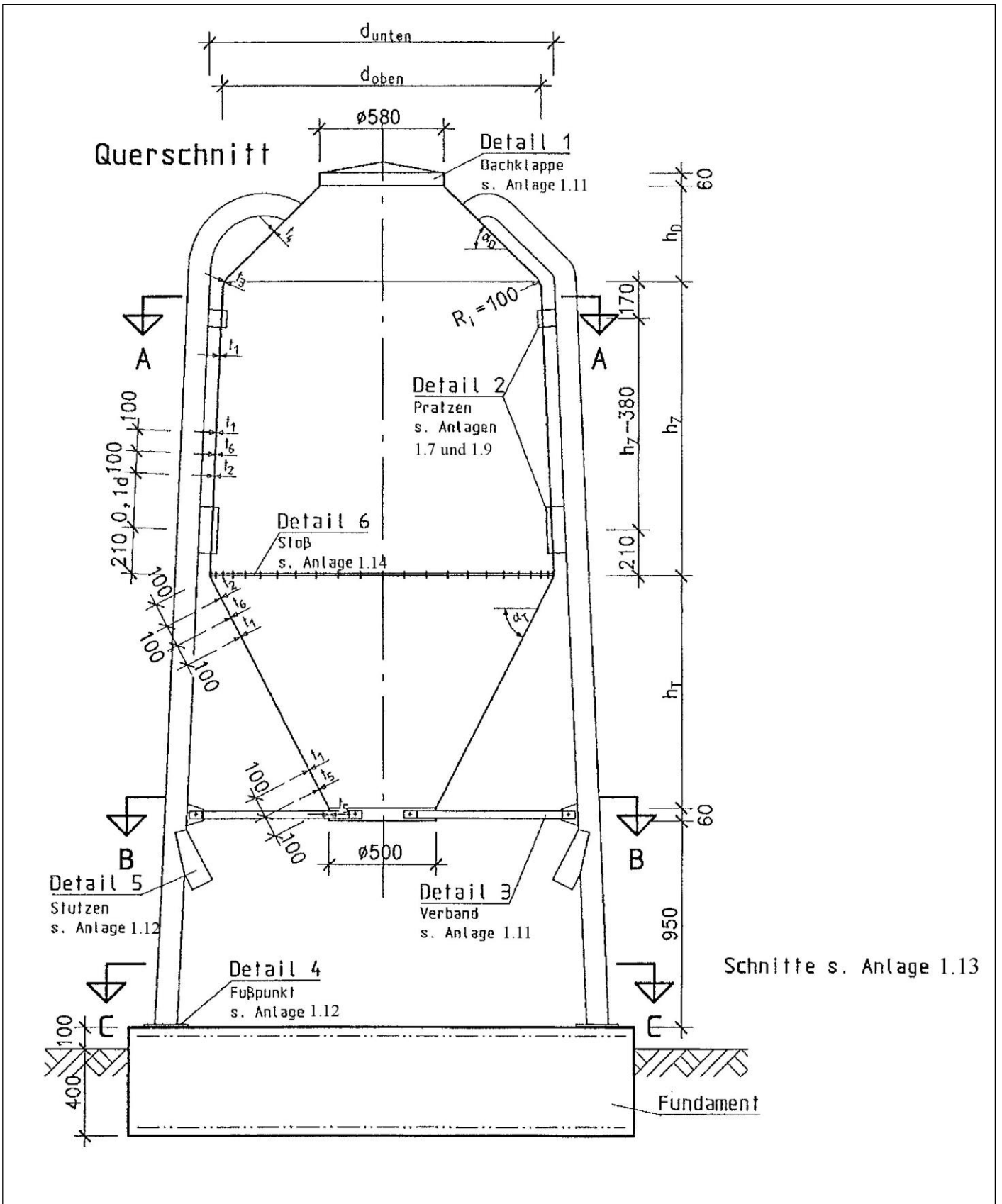
Beglaubigt

¹² Sachverständige von Zertifizierungs- und Überwachungsstellen nach Absatz 2.4.1 sowie weitere Sachverständige, die auf Anfrage vom DIBt bestimmt werden



elektronische Kopie der abt des dibt: z-40.17-426

GF-UP Schüttgutsilos	Anlage 1
Prinzipdarstellung	



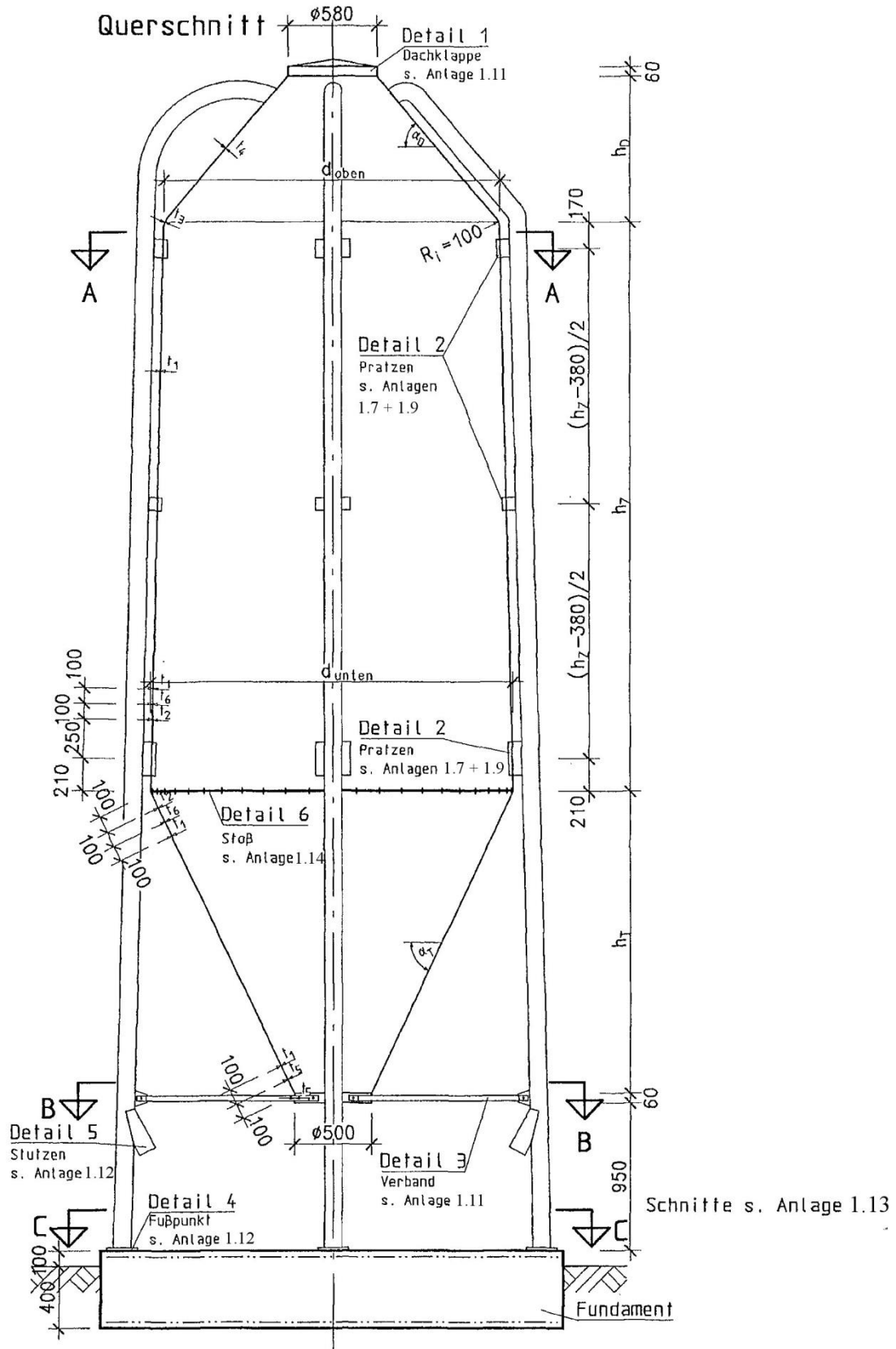
Schnitte s. Anlage 1.13

GF-UP Schüttgutsilos

Silos Typen 4 bis 18 m³
 (2 Pratzen)

Anlage 1.1

elektronische Kopie der Abz. des DIBt: Z-40.17-426



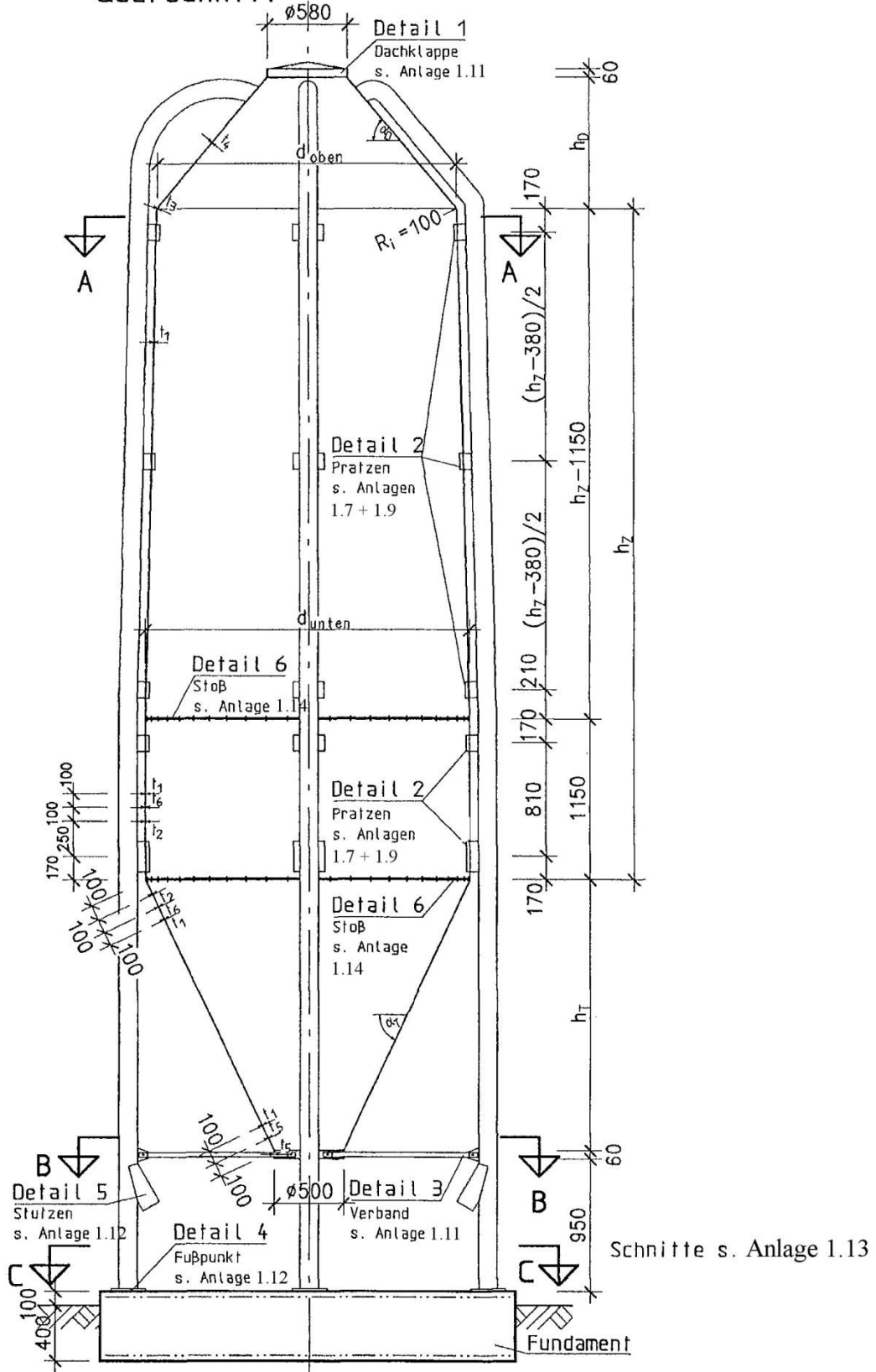
elektronische kopie der abz des dibt: z-40.17-426

GF-UP Schüttgutsilos

Silos Typen 20, 23, 26 m³
 (3 Pratzen)

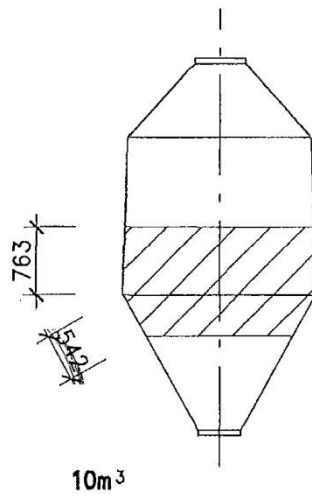
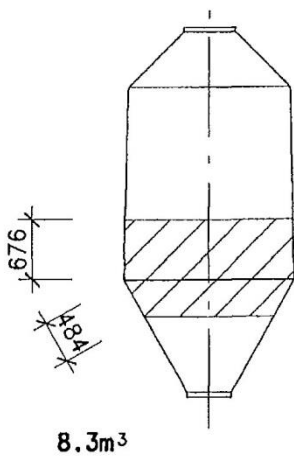
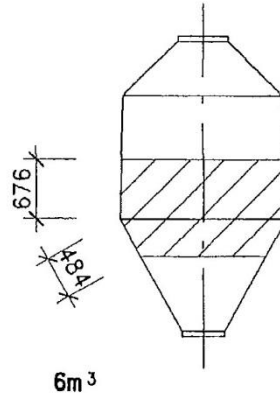
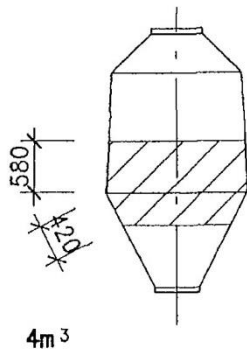
Anlage 1.2

Querschnitt



elektronische Kopie der abt des dibt: z-40.17-426

GF-UP Schüttgutsilos	
Silos Typen 25 und 31 m ³ (5 Pratzen)	Anlage 1.3

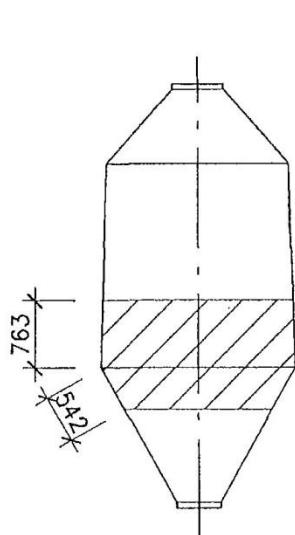


elektronische Kopie der abz des dibt: z-40.17-426

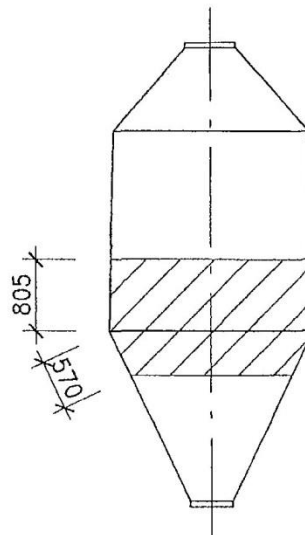
GF-UP Schüttgutsilos

Position der Gewebelagen
Silos Typen 4, 6, 8,3, 10 m³

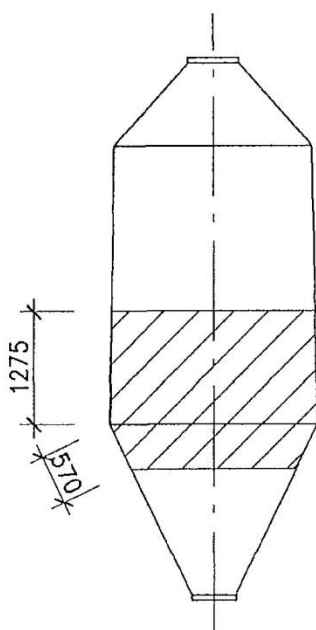
Anlage 1.4



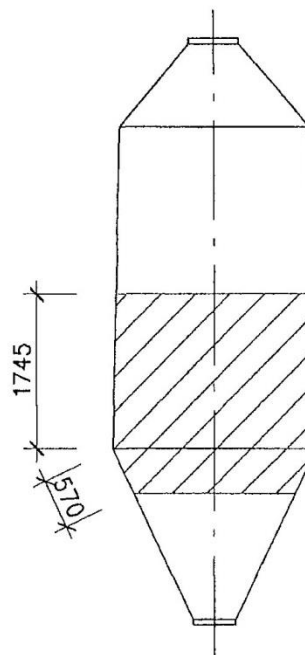
12m³



15m³



18m³



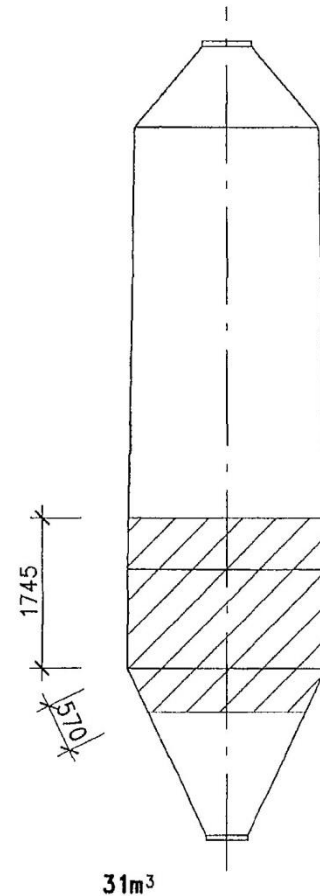
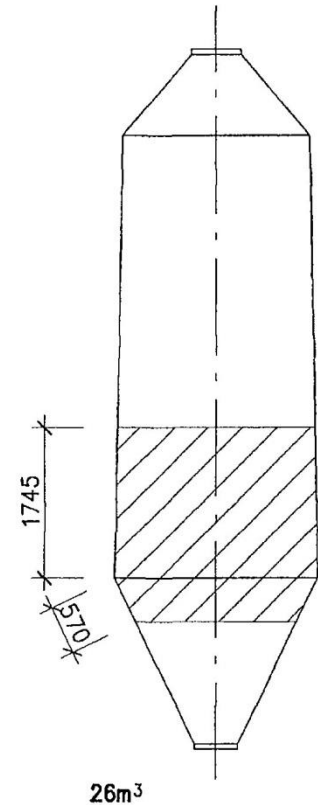
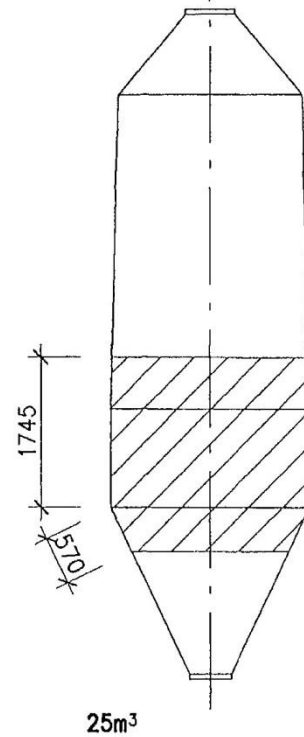
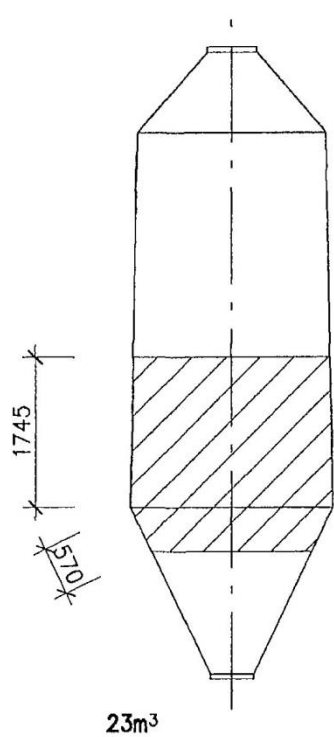
20m³

GF-UP Schüttgutsilos

Position der Gewebelagen
 Silos Typen 12, 15, 18, 20 m³

Anlage 1.5

elektronische Kopie der Abz des DIBt: Z-40.17-426

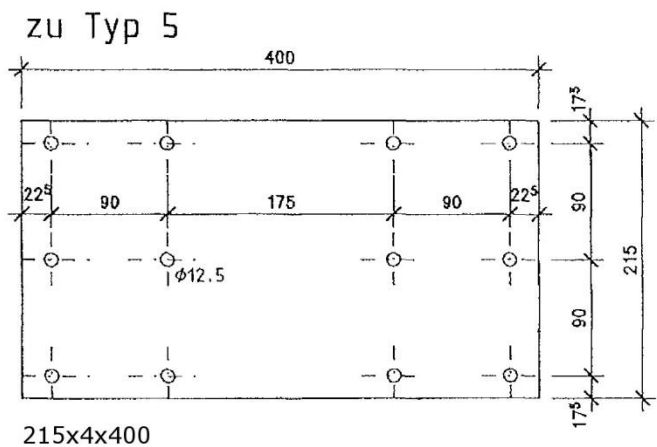
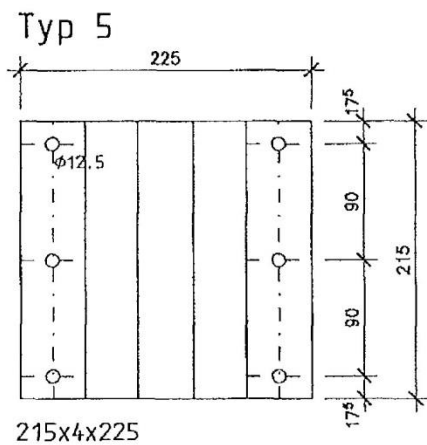
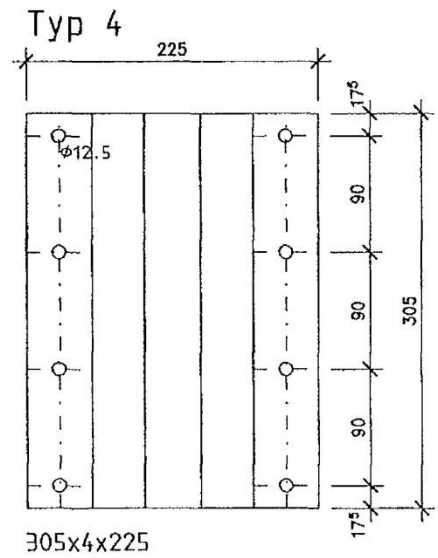
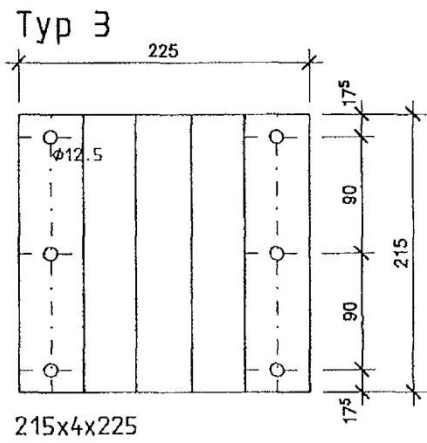
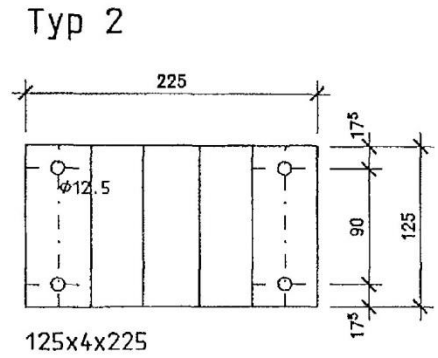
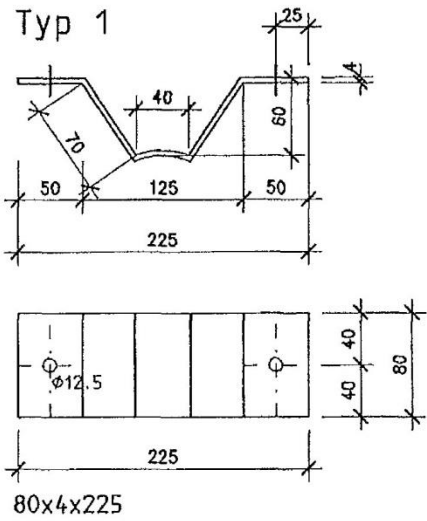


elektronische Kopie der Abz des dibt: z-40.17-426

GF-UP Schüttgutsilos

Position der Gewebelagen
Silos Typen 13, 25, 26, 31 m³

Anlage 1.6



elektronische Kopie der abt des dibt: z-40.17-426

GF-UP Schüttgutsilos

Pratzen

Anlage 1.7

Silo- typ	Silo- volumen (m³)	Durch- messer d (mm)	Durch- messer d (mm)	Durch- messer d (mm)	Durch- messer d (mm)	Durchm. Dach- einlass (mm)	Durchm. Trichter- auslass (mm)	Anzahl der Beine	Höhen			Neigung		Mindest-Wanddicken *)								
									Dach- h _D (mm)	Zylinder h _Z (mm)	Trichter h _T (mm)	Dach α _D (°)	Trichter α _T (°)	t ₁ (mm)	t ₂ (mm)	t ₃ (mm)	t ₄ (mm)	t ₅ (mm)	t ₆ (mm)			
LEM 4	3,93	1480	1600	1600	1600	580	500	3	440	1355	1070	44,4	62,8	4,0	6,0	4,5	4,5	4,5	4,5	4,5	4,5	5,0
LEM 6	6,29	1840	1920	1920	1920	580	500	3	610	1405	1270	44,1	60,8	4,5	7,0	4,5	4,5	4,5	4,5	4,5	4,5	6,0
LEM 8.3	8,41	1830	1920	1920	1920	580	500	3	620	2175	1270	44,8	60,8	4,5	7,5	4,5	4,5	4,5	4,5	4,5	4,5	6,0
LEM 10	10,35	2115	2210	2210	2210	580	500	3	840	1775	1530	47,6	60,8	5,0	8,0	5,0	5,0	5,0	5,0	5,0	6,5	6,5
LEM 12	12,16	2080	2210	2210	2210	580	500	3	840	2315	1530	48,2	60,8	5,0	8,5	5,0	5,0	5,0	5,0	5,0	6,5	7,0
LEM 15	14,55	2250	2350	2350	2350	580	500	3	940	2255	1940	48,4	64,5	5,0	9,0	5,0	5,0	5,0	5,0	5,0	7,5	7,0
LEM 18	18,33	2250	2350	2350	2350	580	500	4	940	3165	1940	48,4	64,5	5,5	9,5	5,5	5,5	5,5	5,0	7,5	7,5	7,5
LEM 20	19,83	2180	2350	2350	2350	580	500	4	940	3655	1940	49,6	64,5	5,5	10,0	5,5	5,5	5,5	5,0	7,5	8,0	8,0
LEM 23	22,87	2200	2350	2350	2350	580	500	4	940	4365	1940	49,2	64,5	5,5	10,0	5,5	5,5	5,5	5,0	7,5	8,0	8,0
LEM 25	24,46	2180	2350	2350	2350	580	500	4	940	4805	1940	49,6	64,5	5,5	10,5	5,5	5,5	5,5	5,0	10,0	10,0	8,0
LEM 26	25,87	2180	2350	2350	2350	580	500	4	940	5155	1940	49,6	64,5	5,5	10,5	5,5	5,5	5,5	5,0	10,0	10,0	8,0
LEM 31	30,50	2180	2350	2350	2350	580	500	4	940	6300	1945	49,6	64,6	5,5	11,0	5,5	5,5	5,5	5,0	10,0	10,0	8,5

*) Bei den angegebenen Wanddicken t₁ bis t₆ ist die äußere Schutzschicht nicht enthalten

GF-UP Schüttgutsilos

Siloabmessungen

Anlage 1.8

Silo- typ	Durch- messer d (mm)	Plattentyp/Anz. Schraube M12, 8.8			Windverband horizontal $\phi \times s \times l$ (mm)	Stützenab- messung $\phi \times s$ (mm)	Fuß- platten- länge l (mm)	Fuß- platten- dicke t (mm)
		oben P ₁	mitte P ₂	unten P ₃				
4	1600	1 / 2		3 / 6	102,0 x 2,0	200	10	
6	1920	2 / 4		3 / 6	102,0 x 2,9	200	10	
8.3	1920	2 / 4		4 / 8	102,0 x 2,9	200	10	
10	2210	2 / 4		4 / 8	102,0 x 3,6	200	12	
12	2210	2 / 4		5 / 12	114,0 x 3,2	200	12	
15	2350	2 / 4		5 / 12	114,0 x 3,6	200	15	
18	2350	2 / 4		5 / 12	114,0 x 3,6	200	15	
20	2350	2 / 4	1 / 2	5 / 12	114,0 x 3,6	200	15	
23	2350	2 / 4	2 / 4	5 / 12	133,0 x 3,6	250	15	
25	2350	2 / 4	2 / 4 *)	5 / 12	133,0 x 3,6	250	15	
26	2350	3 / 6	3 / 6	5 / 12	133,0 x 3,6	250	15	
31	2350	3 / 6	3 / 6 *)	5 / 12	133,0 x 4,0	300	20	

*) Pratzentyp ist auch oberhalb und unterhalb des oberen Horizontalstosses vorzusehen

GF-UP Schüttgutsilos

Bauteilabmessungen

Anlage 1.9

elektronische Kopie der abZ des DIBt: Z-40.17-426

Silo- typ (m³)	Durch- messer d (mm)	Gesamt- last (kN)	Belastung aus Eigen- gewicht Schüttgut, Schnee, Wind			Belastung aus Eigen- gewicht und Wind		
			V _{max} ^{*)} (kN)	H _{max} ^{*)} (kN)	M _(H) ^{**)} (kNm)	V _{min} ^{****)} (kN)	H _{max} ^{*)} (kN)	M _F ^{***)} (kNm)
4	1600	27,72	19,06	1,60	12,80	-8,22	1,60	12,80
6	1920	43,23	25,24	1,97	16,27	-8,74	1,97	16,27
8.3	1920	56,40	33,32	2,29	21,66	-11,92	2,29	21,66
10	2210	68,92	37,20	2,58	23,81	-11,41	2,58	23,81
12	2210	80,00	43,72	2,83	28,42	-13,82	2,83	28,42
15	2350	95,80	51,28	3,20	33,72	-15,37	3,20	33,72
18	2350	119,22	48,57	2,75	43,25	-15,02	2,75	43,25
20	2350	129,18	53,50	2,93	48,82	-16,87	2,93	48,82
23	2350	148,23	62,66	3,25	58,77	-20,53	3,25	58,77
25	2350	158,24	68,82	3,51	67,40	-23,75	3,51	67,40
26	2350	167,00	74,07	3,71	74,56	-26,44	3,71	74,56
31	2350	194,75	91,80	4,38	99,88	-36,22	4,38	99,88

*) V und H für die einzelne Stütze

**) M infolge Windlast auf den Silo bezogen auf OK-Fundament

***) des ganzen Silos inf. Eigengewicht, Schüttgut und Schnee

****) diese Zugkraft ist für die Auslegung der Dübel zu berücksichtigen

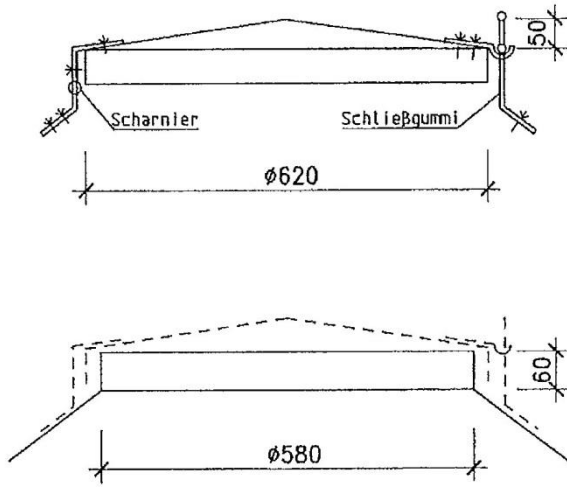
Bei M, V und H handelt es sich um charakteristische Lasten, für die Bemessung des Fundamentes sind die Lasten mit einem Sicherheitsfaktor von 1,45 zu beaufschlagen.

GF-UP Schüttgutsilos

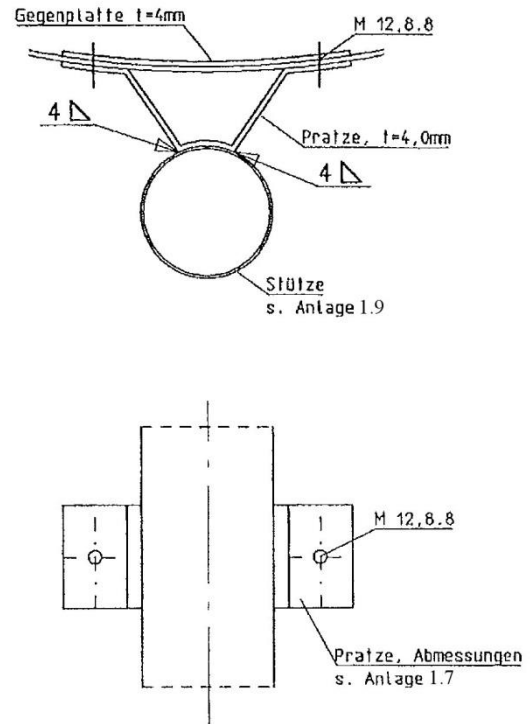
Fundamentlasten

Anlage 1.10

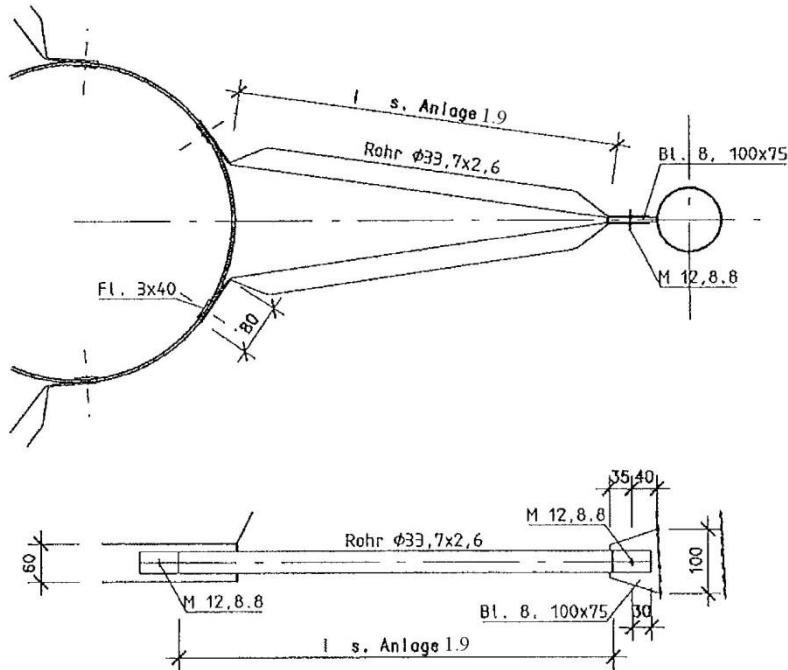
Detail 1 Dachklappe



Detail 2 Prätzen



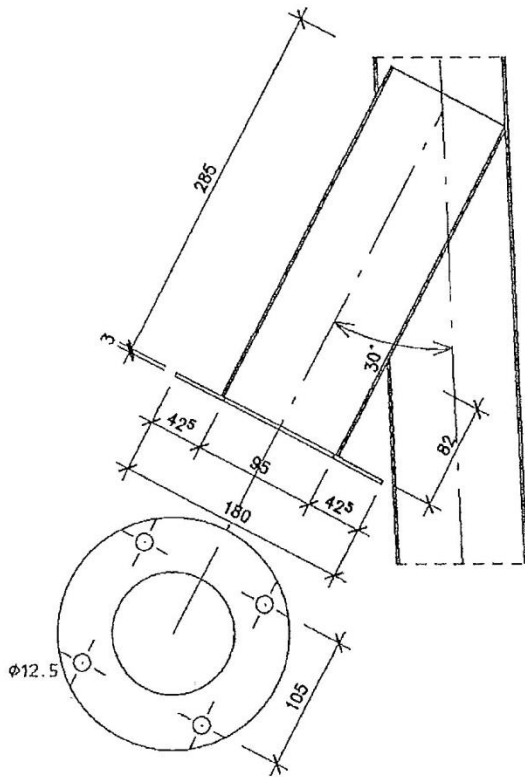
Detail 3 Verband



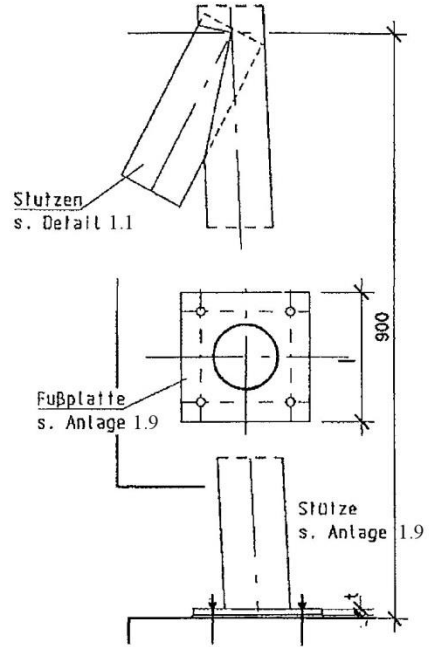
elektronische Kopie der abz des dibt: z-40.17-426

GF-UP Schüttgutsilos	Anlage 1.11
Details	

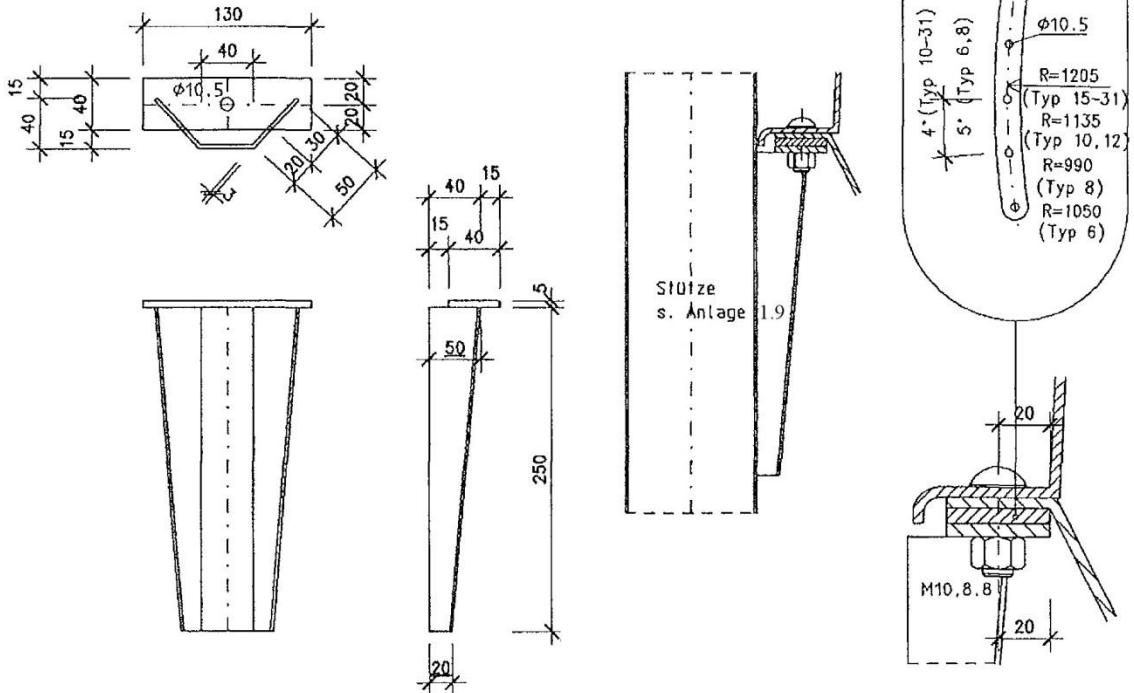
Detail 4 Stützen



Detail 5 Fußpunkt



Detail 6 Stoß



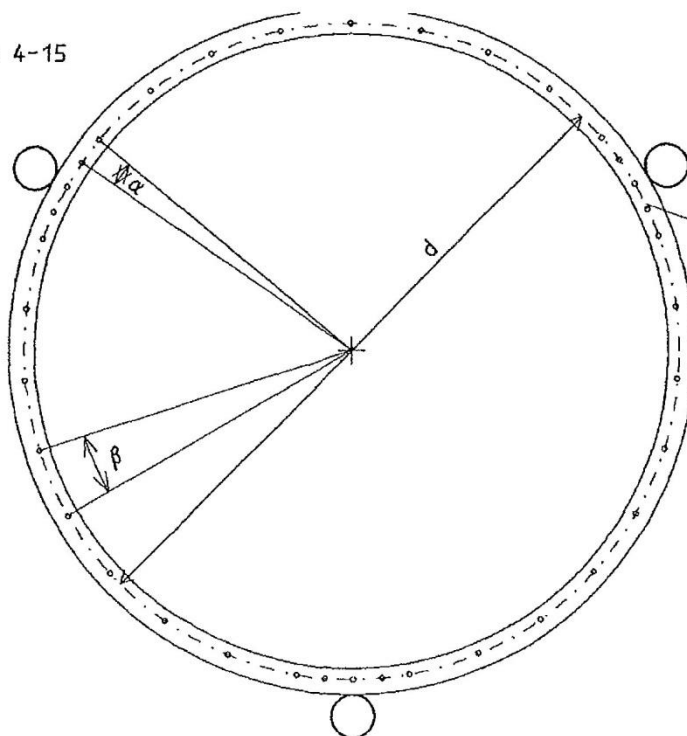
elektronische Kopie der Abz des dibt: z-40.17-426

GF-UP Schüttgutsilos

Details

Anlage 1.12

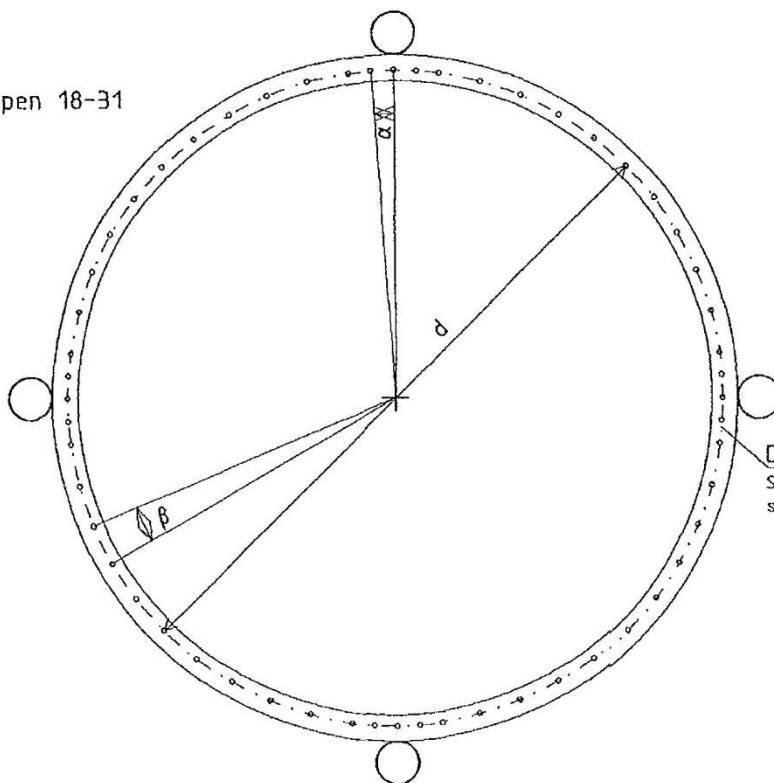
Typen 4-15



Detail 6
 Stoß
 s. Anlagen 1.12

Typ	α [°]	β [°]	d [mm]
4	-	13,8	1660
6	5	12,5	2100
8	5	12,5	1980
10	4	12,5	2270
12	4	12,5	2270
15	4	10,0	2410

Typen 18-31



Detail 6
 Stoß
 s. Anlagen 1.12

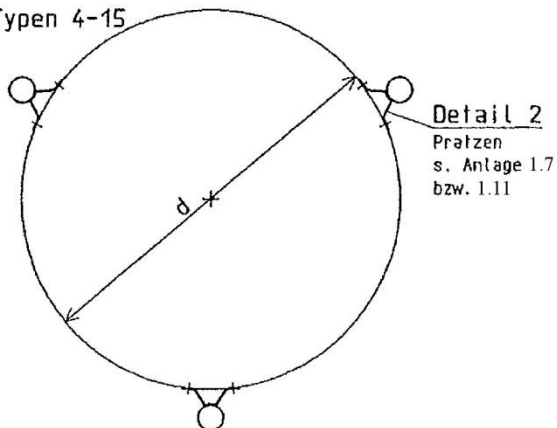
Typ	α [°]	β [°]	d [mm]
18	4	7,4	2410
20	4	7,4	2410
23	4	6,7	2410
25	4	7,4	2410
26	4	6,7	2410
31	4	6,7	2410

GF-UP Schüttgutsilos

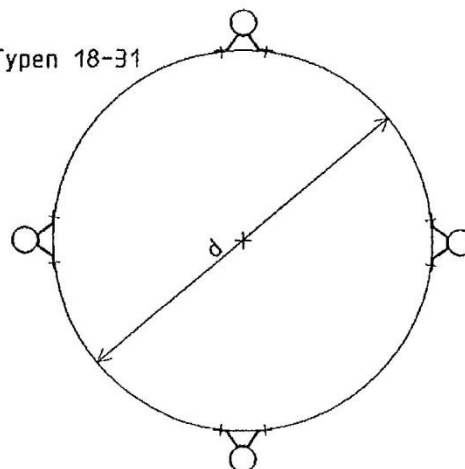
Horizontalstoß

Anlage 1.13

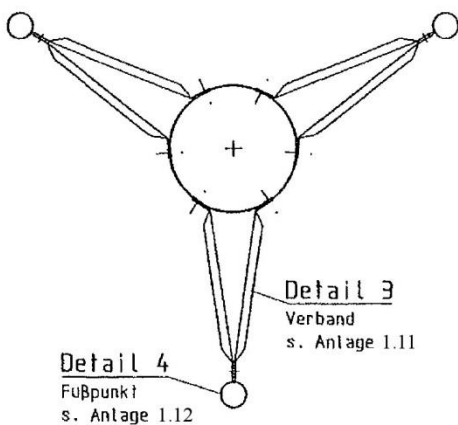
Schnitt A-A
 Typen 4-15



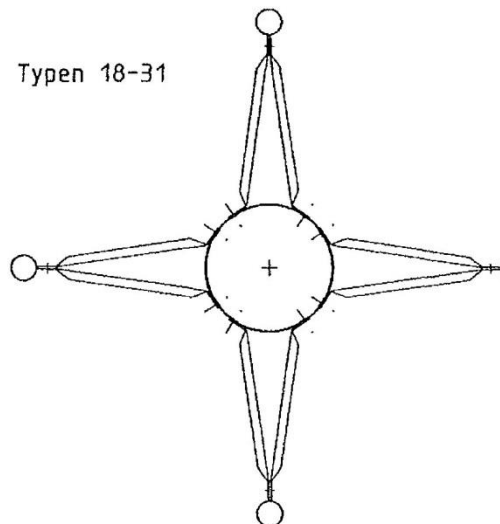
Typen 18-31



Schnitt B-B
 Typen 4-15

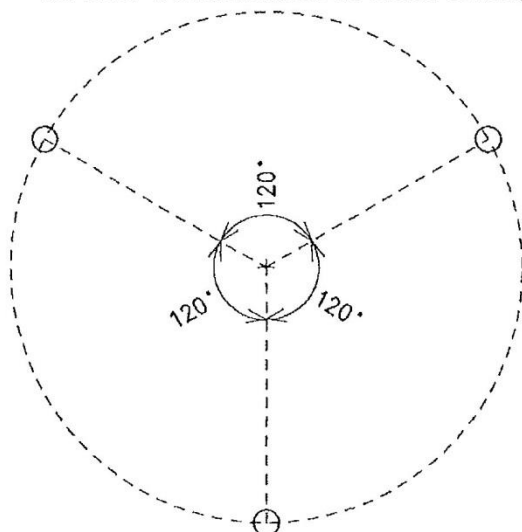


Typen 18-31

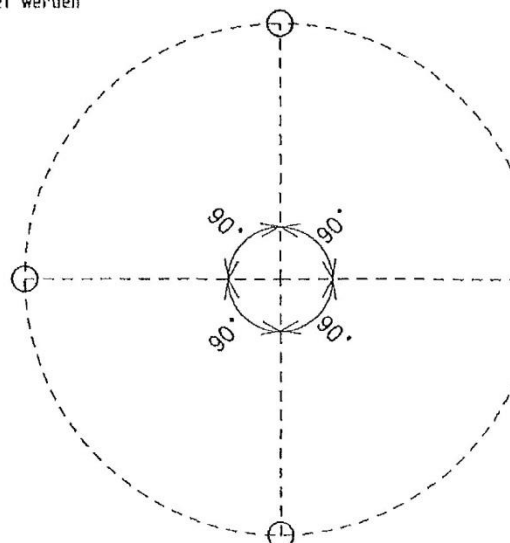


Schnitt C-C
 Typen 4-15

Auf dieser Kreislinie können die Stützen beliebig angeordnet werden



Typen 18-31



GF-UP Schüttgutsilos

Schnitte

Anlage 1.14

1 Typenschild

Silotyp :

Rauminhalt : m³

Fabr.-Nr. :

Baujahr :

Hersteller :

2 Hinweisschild

Maximale Schüttgutwichte des Schüttgutes 6,0 kN/m³

Aussenaufstellung bis Windzone 2 Binnenland gemäß DIN EN 1991-1-4/Na:2010-12

Nur zentrische Befüllung zulässig.

Silobrückenbildung muß vermieden werden.

GF-UP Schüttgutsilos

Typen- und Hinweisschild

Anlage 1.15

GF-UP Schüttgutsilos

Anlage 2

Blatt 1 von 1

WERKSTOFFE

Für die Herstellung der Silos dürfen nur allgemein bauaufsichtlich zugelassene Harze und Verstärkungswerkstoffe verwendet werden. Abweichend hiervon dürfen Verstärkungswerkstoffe entsprechend Abschnitt 1.2 verwendet werden.

1 Grundwerkstoffe für das tragende Laminat

1.1 Reaktionsharze

1.1.1 Laminierharze

Es sind ungesättigte Polyesterharze in den Harzgruppen 1B, 2B, 3 bis 6 nach DIN EN 13121-1¹ zu verwenden.

1.1.2 Zusatzstoffe

Es dürfen die in DIN 18820-1² aufgeführten Zusatzstoffe in der angegebenen Menge verwendet werden.

1.1.3 Härtungssysteme

Es sind für die verschiedenen Harze geeignete Härtungssysteme zu verwenden.

1.2 Verstärkungswerkstoffe

Verstärkungswerkstoff	Technische Regel	Bescheinigung nach DIN EN 10204 ³
Textilglasrovings (Schneidrovings) aus E- bzw. E-CR Glas nach ISO 2078 ⁴ mit 2400 tex	ISO 2797 ⁵	Bescheinigung 3.1
Textilglasgewebe aus E- bzw. E-CR Glas nach ISO 2078 mit einem Glasflächengewicht bis 540 g/m ² : Filamentdurchmesser ≤ 22 µm, Nennfeinheit des Rovings 1200 tex, Kett-/Schussrichtung 2.3/2.2	ISO 2113 ⁶	Bescheinigung 3.1

1 DIN EN 13121-1:2003-10 Oberirdische GFK-Tanks und Behälter - Teil 1: Ausgangsmaterialien; Spezifikations- und Annahmebedingungen; Deutsche Fassung EN 13121-1:2003

2 DIN 18820-1:1991-03 Lamine aus textilglasverstärkten ungesättigten Polyester- und Phenacrylatharzen für tragende Bauteile (GF-UP, GF-PHA); Aufbau, Herstellung und Eigenschaften

3 DIN EN 10204:2005-01 Metallische Erzeugnisse - Arten von Prüfbescheinigungen; Deutsche Fassung EN 10204:2004

4 DIN EN ISO 2078:2016-05 Textilglas - Garne - Bezeichnung (ISO 2078:1993 + Amd 1:2015); Deutsche Fassung EN ISO 2078:1994 + A1:2015

5 ISO 2797:1986-08 Textilglas; Rovings; Grundlage für technische Lieferbedingungen

6 ISO 2113:1996-06 Verstärkungsfasern - Gewebe - Grundlage für eine Spezifikation

PRÜFUNGEN

Prüfung der Aushärtung in Anlehnung an DIN EN ISO 14125⁷ (24h Biegekrechversuch)

- 3-Punkt-Lagerung
- Beginn der Versuchsdurchführung vor Auslieferung, spätestens 28 Tage nach Herstellung
- Die bei der Herstellung in der Form liegende Seite des Laminats ist in die Zugzone zu legen
- Lagerungs- und Prüfklima: Normalklima 23/50 nach DIN EN ISO 291⁸
- Probekörperdicke: $t_p = \text{Laminatdicke}$
- Probekörperlänge: $l_p \geq 24 \cdot t_p$
- Probekörperbreite:
 - bei Wirrfaserlaminat: $b \geq 30 \text{ mm}$
 - $b \geq 2,5 \cdot t_p$
- Stützweite: $l_s \geq 20 \cdot t_p$
- Prüfgeschwindigkeit 1% rechn. Randfaserdehnung/min.
 - Minimales Biegemoment 3 Nm/m/mm^2

Anforderungswert:

$$E_C = E_{1h} \cdot \left[\frac{f_{1h}}{f_{24h}} \right]^{3,6} \geq 4000 \text{ N/mm}^2$$

E_C = Verformungsmodul

E_{1h} = E-Modul berechnet aus der Durchbiegung nach 1 Stunde Belastungsdauer

f_{1h} = Durchbiegung nach 1 Stunde Belastungsdauer

f_{24h} = Durchbiegung nach 24 Stunden Belastungsdauer

⁷ DIN EN ISO 14125:2011-05 Faserverstärkte Kunststoffe – Bestimmung der Biegeeigenschaften (ISO 14125:1998 + Cor.1:2001 + Amd.1:2011); Deutsche Fassung EN ISO 14125:1998 + AC:2002 + A1:2011

⁸ DIN EN ISO 291:2008-08 Kunststoffe - Normalklimate für Konditionierung und Prüfung (ISO 291:2008); Deutsche Fassung EN ISO 291:2008

GF-UP Schüttgutsilos

Anlage 3

Blatt 2 von 2

PRÜFUNGEN

Stichprobenartige Prüfung

- Flächenbezogene Glasmasse nach EN ISO 1172⁹
 - mind. 3 Probekörper
 - Probekörperabmessungen 50 mm x 50 mm x Laminatdicke
 - Anforderungswert: 5 % Quantilwert 540 g/m²/mm
- Biegeversuch nach DIN EN ISO 14125⁷
 - Prüfbedingungen äquivalent zum Biegekriechversuch nach Anlage 3 Blatt 1
 - mind. 3 Probekörper
 - Anforderungswert: 5 % Quantilwert 20 Nm/mg/mm²

⁹

DIN EN ISO 1172:1998-12

Textilglasverstärkte Kunststoffe - Prepregs, Formmassen und Lamine – Bestimmung des Textilglas- und Mineralfüllstoffgehalts; Kalzinierungsverfahren (ISO 1172:1996); Deutsche Fassung EN ISO 1172:1998