

## Allgemeine bauaufsichtliche Zulassung

### Zulassungsstelle für Bauprodukte und Bauarten

#### Bautechnisches Prüfamt

Eine vom Bund und den Ländern  
gemeinsam getragene Anstalt des öffentlichen Rechts

Mitglied der EOTA, der UEAtc und der WFTAO

Datum:

05.04.2018

Geschäftszeichen:

II 27-1.40.22-6/17

#### Zulassungsnummer:

**Z-40.22-485**

#### Geltungsdauer

vom: **5. April 2018**

bis: **18. August 2021**

#### Antragsteller:

**Jonesco (Preston) Ltd.**

Pittman Way, Fulwood  
PRESTON, LANCASHIRE PR2 9ZD  
GROSSBRITANNIEN

#### Zulassungsgegenstand:

**Rotationsgeformte Auffangvorrichtung aus Polyethylen (PE), Typ D**

Der oben genannte Zulassungsgegenstand wird hiermit allgemein bauaufsichtlich zugelassen. Diese allgemeine bauaufsichtliche Zulassung umfasst acht Seiten und vier Anlagen mit 16 Seiten. Diese allgemeine bauaufsichtliche Zulassung ersetzt die allgemeine bauaufsichtliche Zulassung Nr. Z-40.22-485 vom 18. August 2016. Der Gegenstand ist erstmals am 26. Juli 2011 allgemein bauaufsichtlich zugelassen worden.

## I ALLGEMEINE BESTIMMUNGEN

- 1 Mit der allgemeinen bauaufsichtlichen Zulassung ist die Verwendbarkeit bzw. Anwendbarkeit des Zulassungsgegenstandes im Sinne der Landesbauordnungen nachgewiesen.
- 2 Dieser Bescheid ersetzt nicht die für die Durchführung von Bauvorhaben gesetzlich vorgeschriebenen Genehmigungen, Zustimmungen und Bescheinigungen.
- 3 Dieser Bescheid wird unbeschadet der Rechte Dritter, insbesondere privater Schutzrechte, erteilt.
- 4 Hersteller und Vertreiber des Zulassungsgegenstandes haben, unbeschadet weitergehender Regelungen in den "Besonderen Bestimmungen", dem Verwender bzw. Anwender Kopien dieses Bescheides zur Verfügung zu stellen und darauf hinzuweisen, dass dieser Bescheid an der Verwendungsstelle vorliegen muss. Auf Anforderung sind den beteiligten Behörden ebenfalls Kopien zur Verfügung zu stellen.
- 5 Dieser Bescheid darf nur vollständig vervielfältigt werden. Eine auszugsweise Veröffentlichung bedarf der Zustimmung des Deutschen Instituts für Bautechnik. Texte und Zeichnungen von Werbeschriften dürfen diesem Bescheid nicht widersprechen, Übersetzungen müssen den Hinweis "Vom Deutschen Institut für Bautechnik nicht geprüfte Übersetzung der deutschen Originalfassung" enthalten.
- 6 Dieser Bescheid wird widerruflich erteilt. Die Bestimmungen können nachträglich ergänzt und geändert werden, insbesondere, wenn neue technische Erkenntnisse dies erfordern.
- 7 Dieser Bescheid beinhaltet zugleich eine allgemeine Bauartgenehmigung. Die von diesem Bescheid umfasste allgemeine Bauartgenehmigung gilt zugleich als allgemeine bauaufsichtliche Zulassung für die Bauart.
- 8 Dieser Bescheid bezieht sich auf die von dem Antragsteller gemachten Angaben und vorgelegten Dokumente. Eine Änderung dieser Grundlagen wird von diesem Bescheid nicht erfasst und ist dem Deutschen Institut für Bautechnik unverzüglich offenzulegen.

## II BESONDERE BESTIMMUNGEN

### 1 Zulassungsgegenstand und Verwendungsbereich

(1) Gegenstand dieser allgemeinen bauaufsichtlichen Zulassung sind ortsfest verwendbare, rechteckige Auffangvorrichtungen aus Polyethylen (PE-Rotationswerkstoff) gemäß Anlage 1 mit der Herstellerbezeichnung Typ D, die im Rotationsformverfahren hergestellt werden. Die Auffangvorrichtungen sind mit profilierten Böden und Wänden versehen und sind teilweise mit einsetzbaren Gitterrosten aus PE-Rotationswerkstoff (als Stellebene) zu verwenden.

(2) Die Typenbezeichnungen, die dazugehörigen Abmessungen, Auffangvolumen und Verwendung mit/ohne Gitterroste sind in Tabelle 1 aufgeführt.

Tabelle 1: Typenbezeichnungen, Abmessungen, Auffangvolumen, Verwendung Gitterrost

Typen- bezeichnung	Abmessungen L x B x H [mm]	Auffangvolumen [l]	Verwendung Gitterrost
Typ D1	600 x 400 x 155	20	Ja
Typ D2			Nein
Typ D3	805 x 405 x 155	30	Ja
Typ D4			Nein
Typ D5	800 x 600 x 155	40	Ja
Typ D6			Nein
Typ D7	1000 x 600 x 175	60	Ja
Typ D8			Nein
Typ D9	1200 x 800 x 175	100	Ja
Typ D10			Nein

(3) Die Auffangvorrichtungen dürfen in Räumen von Gebäuden und im Freien aufgestellt werden, jedoch nicht in explosionsgefährdeten Bereichen der Zonen 0 und 1; eine Verwendung in Bereichen mit Erdbebengefahr ist nicht zulässig. Sie sind gegen Beschädigungen durch anfahrende Fahrzeuge zu schützen, z. B. durch geschützte Aufstellung oder durch einen Anfahrerschutz.

(4) Bei Aufstellung im Freien müssen die Auffangvorrichtungen vor Windeinwirkung, Niederschlag und direkter UV-Einwirkung geschützt sein, d. h. der Aufstellort muss ausreichend überdacht sein. Bei Aufstellung in Bereichen, in denen ein äußerer Schutz vor UV-Einwirkung nicht möglich ist, dürfen nur Auffangvorrichtungen mit UV-beständiger Ausrüstung (z. B. schwarze Einfärbung) verwendet werden.

(5) Die Auffangvorrichtungen dürfen bei der Lagerung wassergefährdender Flüssigkeiten mit einem Flammpunkt über 100 °C in Behältern und Gefäßen verwendet werden.

## Allgemeine bauaufsichtliche Zulassung

Nr. Z-40.22-485

Seite 4 von 8 | 5. April 2018

(6) Flüssigkeiten nach der Medienliste 40-1.1<sup>1,2</sup> des DIBt mit einem Abminderungsfaktor  $A_2 \leq 1,1$  und Flüssigkeiten, die sich in die nachfolgend genannten Gruppen einordnen lassen, erfordern keinen gesonderten Nachweis der Dichtheit und Beständigkeit des PE-Rotationswerkstoffes der Auffangvorrichtung:

- wässrige Lösungen organischer Säuren bis 10 %
- Mineralsäuren bis 20 % sowie sauer hydrolysierende Salze in wässriger Lösung (pH < 6), außer Flusssäure und oxidierend wirkende Säuren und deren Salze
- anorganische Laugen sowie alkalisch hydrolysierende Salze in wässriger Lösung (pH > 8), ausgenommen oxidierend wirkende Lösungen von Salzen (z. B. Hypochlorit)
- Lösungen anorganischer nicht oxidierender Salze mit einem pH-Wert zwischen 6 und 8

(7) Bei der Lagerung von Medien nach (5) und (6), die unter die Gefahrstoffverordnung fallen, ist TRGS 510<sup>3</sup> zu beachten.

(8) Diese allgemeine bauaufsichtliche Zulassung einschließlich allgemeiner Bauartgenehmigung berücksichtigt die wasserrechtlichen Anforderungen an den Zulassungsgegenstand und Regelungsgegenstand. Gemäß § 63 Abs. 4 Nr. 2 und 3 WHG<sup>4</sup> gilt der Zulassungs- und Regelungsgegenstand damit wasserrechtlich als geeignet

(9) Die Geltungsdauer dieses Bescheides (s. Seite 1) bezieht sich auf die Verwendung im Sinne von Einbau oder Aufstellung des Zulassungsgegenstandes und nicht auf die Verwendung im Sinne der späteren Nutzung.

## 2 Bestimmungen für die Bauprodukte

### 2.1 Allgemeines

Die Auffangvorrichtungen und ihre Teile müssen den Besonderen Bestimmungen und den Anlagen dieses Bescheids sowie den beim Deutschen Institut für Bautechnik hinterlegten Angaben entsprechen.

### 2.2 Eigenschaften und Zusammensetzung

#### 2.2.1 Werkstoffe

Für die Herstellung der rotationsgeformten Grundkörper der Auffangvorrichtungen und der Gitterroste aus PE sind die in Anlage 2 genannten Werkstoffe zu verwenden.

#### 2.2.2 Konstruktionsdetails

Die Konstruktionsdetails müssen den Anlagen 1.1 bis 1.10 entsprechen. Die Wanddicken und die Mindestmassen der Auffangvorrichtungen sind in Anlage 4, Abschnitt 1.4 aufgeführt.

#### 2.2.3 Standsicherheitsnachweis

Die Auffangvorrichtungen sind für den im Abschnitt 1 angegebenen Anwendungsbereich bei einer Betriebstemperatur bis zu 30 °C (kurzzeitig 40 °C) standsicher.

#### 2.2.4 Brandverhalten

Der Werkstoff Polyethylen (PE) ist in der zur Anwendung kommenden Dicke normal entflammbar (Baustoffklasse B2 nach DIN 4102-1<sup>5</sup>).

1 Medienliste 40-1.1, Stand September 2017; erhältlich beim Deutschen Institut für Bautechnik (DIBt)  
 2 Anmerkung: die in der Medienliste 40-1.1 auf PE-HD bezogene Liste darf im vorliegenden Fall unter den oben genannten Bedingungen ausdrücklich auch auf PE-Rotationswerkstoffangewendet werden  
 3 TRGS 510:2013-01 Lagerung von Gefahrstoffen in ortsbeweglichen Behältern zuletzt berichtigt: GMBI 2015 S.1320 [Nr. 66] (v. 30.11.2015)  
 4 Wasserhaushaltsgesetz vom 31. Juli 2009 (BGBl. I S. 2585), das zuletzt durch Artikel 1 des Gesetzes vom 18. Juli 2017 (BGBl. I S. 2771) geändert worden ist  
 5 DIN 4102-1:1998-05 Brandverhalten von Baustoffen und Bauteilen

## Allgemeine bauaufsichtliche Zulassung

Nr. Z-40.22-485

Seite 5 von 8 | 5. April 2018

### 2.2.5 Nutzungssicherheit

Änderungen von Detailkonstruktionen und Werkstoffen bedürfen einer Änderung dieser allgemeinen bauaufsichtlichen Zulassung.

### 2.2.6 Auffangvorrichtungen und Stellebenen

Die Auffangvorrichtungen und die Stellebenen (Lochplatten) müssen aus Werkstoffen gemäß Abschnitt 2.2.1 bestehen und den Konstruktionsdetails gemäß Abschnitt 2.2.2 entsprechen.

## 2.3 Herstellung, Verpackung, Transport, Lagerung und Kennzeichnung

### 2.3.1 Herstellung

(1) Die Herstellung muss nach der beim DIBt hinterlegten Herstellungsbeschreibung erfolgen.

(2) Außer den in der Herstellungsbeschreibung aufgeführten Maßgaben sind die Anforderungen nach Anlage 2, Abschnitt 1, einzuhalten.

(3) Die Auffangvorrichtungen und die Lochplatten dürfen nur im Werk Preston (GB) hergestellt werden.

### 2.3.2 Verpackung, Transport, Lagerung

Verpackung, Transport und Lagerung müssen gemäß Anlage 3, Abschnitt 2, erfolgen.

### 2.3.3 Kennzeichnung

(1) Die Auffangvorrichtungen müssen vom Hersteller mit dem Übereinstimmungszeichen (Ü-Zeichen) nach den Übereinstimmungszeichen-Verordnungen der Länder gekennzeichnet werden. Die Kennzeichnung darf nur erfolgen, wenn die Voraussetzungen nach Abschnitt 2.4 (Übereinstimmungsbestätigung) erfüllt sind.

(2) Außerdem hat der Hersteller die Auffangvorrichtungen gut sichtbar und dauerhaft mit folgenden Angaben zu kennzeichnen:

- Herstellungsnummer,
- Herstellungsjahr,
- Auffangvolumen (gem. Abschnitt 1 (2), Tabelle 1),
- Werkstoff (PE-Rotationswerkstoff),
- Tragkraft der Lochplatte,
- "Lagermedien lt. allgemeiner bauaufsichtlicher Zulassung Nr. Z-40.22-485".

## 2.4 Übereinstimmungsbestätigung

### 2.4.1 Allgemeines

(1) Die Bestätigung der Übereinstimmung der Auffangvorrichtungen mit den Bestimmungen dieser allgemeinen bauaufsichtlichen Zulassung muss für jedes Herstellwerk mit einer Übereinstimmungserklärung des Herstellers auf der Grundlage einer werkseigenen Produktionskontrolle und einer Erstprüfung (siehe Anlage 4, Abschnitt 2) der Auffangvorrichtung durch eine hierfür anerkannten Prüfstelle erfolgen. Die Übereinstimmungserklärung hat der Hersteller durch Kennzeichnung der Bauprodukte mit dem Übereinstimmungszeichen (Ü-Zeichen) unter Hinweis auf den Verwendungszweck abzugeben.

(2) Dem Deutschen Institut für Bautechnik ist vom Hersteller eine Kopie des Erstprüfberichts zur Kenntnis zu geben.

### 2.4.2 Werkseigene Produktionskontrolle

(1) Im Herstellwerk ist eine werkseigene Produktionskontrolle einzurichten und durchzuführen. Unter werkseigener Produktionskontrolle wird die vom Hersteller vorzunehmende kontinuierliche Überwachung der Produktion verstanden, mit der dieser sicherstellt, dass die von ihm hergestellten Auffangvorrichtungen den Bestimmungen dieser allgemeinen bauaufsichtlichen Zulassung entsprechen.

(2) Die werkseigene Produktionskontrolle muss mindestens die in der Anlage 4, Abschnitt 1, aufgeführten Maßnahmen einschließen.

(3) Die Ergebnisse der werkseigenen Produktionskontrolle sind aufzuzeichnen und auszuwerten. Die Aufzeichnungen müssen mindestens folgende Angaben enthalten:

- Bezeichnung des Bauprodukts bzw. des Ausgangsmaterials,
- Art der Kontrolle oder Prüfung,
- Datum der Herstellung und der Prüfung des Bauprodukts bzw. des Ausgangsmaterials,
- Ergebnis der Kontrollen und Prüfungen und Vergleich mit den Anforderungen,
- Unterschrift des für die werkseigene Produktionskontrolle Verantwortlichen.

(4) Die Aufzeichnungen sind mindestens fünf Jahre aufzubewahren. Sie sind dem Deutschen Institut für Bautechnik vorzulegen und der zuständigen obersten Bauaufsichtsbehörde auf Verlangen vorzulegen.

(5) Bei ungenügendem Prüfergebnis sind vom Hersteller unverzüglich die erforderlichen Maßnahmen zur Abstellung des Mangels zu treffen. Auffangvorrichtungen, die den Anforderungen nicht entsprechen, sind so zu handhaben, dass Verwechslungen mit übereinstimmenden ausgeschlossen werden. Nach Abstellung des Mangels ist - soweit technisch möglich und zum Nachweis der Mängelbeseitigung erforderlich - die betreffende Prüfung unverzüglich zu wiederholen.

#### **2.4.3 Erstprüfung der Auffangvorrichtungen durch eine anerkannte Prüfstelle**

Im Rahmen der Erstprüfung sind die in Anlage 4, Abschnitt 2, genannten Prüfungen durchzuführen.

### **3 Bestimmungen für die Anwendung des Zulassungsgegenstandes**

#### **3.1 Planung und Bemessung**

(1) Da die Auffangvorrichtungen nach dieser allgemeinen bauaufsichtlichen Zulassung nicht dafür ausgelegt sind, einer Brandeinwirkung von 30 Minuten Dauer zu widerstehen ohne undicht zu werden, sind bei Entwurf und Bemessung der Anlage geeignete Maßnahmen vorzusehen, um eine Brandübertragung aus der Nachbarschaft oder eine Entstehung von Bränden in der Anlage selbst zu verhindern. Die Maßnahmen sind im Einvernehmen mit der Bauaufsichtsbehörde und der Feuerwehr festzulegen.

(2) Die zur Verwendung kommenden Stellebenen (Lochplatten) sind so auszuwählen, dass diese hinreichend gegen das vorgesehene Lagermedium beständig sind; des Weiteren gelten die Angaben der Anlage 2.

(3) Weitere Bedingungen für die Aufstellung der Auffangvorrichtungen sind den wasser-, arbeitsschutz- und baurechtlichen Vorschriften zu entnehmen.

(4) Niederschlagswasser darf nicht in die Auffangvorrichtungen gelangen.

(5) Die Auffangvorrichtungen sind gegen Beschädigungen durch anfahrende Fahrzeuge zu schützen, z. B. durch geschützte Aufstellung, einen Anfahrerschutz oder durch Aufstellung in besonderen Räumen.

#### **3.2 Ausführung**

(1) Mit dem Aufstellen bzw. Umsetzen von Auffangvorrichtungen ist vom Betreiber der Anlage sachkundiges Personal zu beauftragen (dieses muss jedoch nicht einem Fachbetrieb angehören).

(2) Die Auffangvorrichtungen müssen auf einer ebenen, biegesteifen Unterlage bzw. einer sorgfältig verdichteten und befestigten Auflagerfläche (z. B. durchgehender ca. 5 cm dicker Zementestrich oder Asphalt) aufgestellt werden.

### 3.3 Nutzung, Unterhalt, Wartung, Prüfung

#### 3.3.1 Nutzung

##### 3.3.1.1 Allgemeines

(1) Es ist darauf zu achten, dass die Auffangvorrichtungen nur ihrem Verwendungszweck entsprechend zu verwenden sind.

(2) Bei der Verwendung der Auffangvorrichtungen ist sicherzustellen, dass bei einem evtl. Auslaufen der Behälter/Gefäße in bzw. auf der Auffangvorrichtung das zulässige Auffangvolumen nicht überschritten wird. Bei Auffangvorrichtungen, die ohne Stellebene verwendet werden dürfen, sind das verbleibende Restvolumen der Auffangvorrichtung durch eingestellte Behälter und ein Freibord von 2 cm zu berücksichtigen.

(3) Der Inhalt des größten Behältnisses darf nicht größer sein als das zulässige Auffangvolumen und der Gesamthalt der auf der Auffangvorrichtung gelagerten Behältnisse darf nicht größer sein als das Zehnfache des zulässigen Auffangvolumens. Soweit in der weiteren Schutzzone von Wasserschutzgebieten die Lagerung von wassergefährdenden Flüssigkeiten zulässig ist, muss die Auffangvorrichtung dort den vollständigen Gesamthalt der gelagerten Behältnisse aufnehmen.

(4) Die Auffangvorrichtungen und die Stellebenen (Lochplatten) dürfen entsprechend den Angaben nach Tabelle 2 belastet werden.

Tabelle 2: Auffangvolumen der Auffangvorrichtungen, Belastungen und Abmessungen

Typenbezeichnung	Zulässiges Auffangvolumen [l]	Stellebene	
		zulässige Belastung [kg]	Abmessungen Lochplatte L x B [mm]
Typ D1	20	50	583 x 382
Typ D2			-
Typ D3	786 x 386		
Typ D4			-
Typ D5	40	100	782 x 582
Typ D6			-
Typ D7	60	200	982 x 582
Typ D8			-
Typ D9	1180 x 780		
Typ D10			-

(5) Behälter/Gefäße mit wassergefährdenden Flüssigkeiten unterschiedlicher Zusammensetzung und Beschaffenheit dürfen nur dann in einer gemeinsamen Auffangvorrichtung aufgestellt werden, wenn feststeht oder nachgewiesen werden kann, dass diese Stoffe im Falle ihres Austretens keine gefährlichen Reaktionen miteinander hervorrufen.

(6) Bei Behältern/Gefäßen aus verschiedenartigen Werkstoffen, die miteinander gelagert werden, muss sichergestellt sein, dass im Falle des Auslaufens der Werkstoff eines benachbarten Behälters/Gefäßes nicht durch das auslaufende Lagermedium angegriffen wird.

(7) Bei Behältern/Gefäßen, die zum Abfüllen verwendet werden (z. B. Fässer mit Hahn), muss auch der Handhabungsbereich durch die Auffangvorrichtung gesichert sein. Abfülleinrichtungen dürfen nicht über den Rand der Auffangvorrichtung hinausragen.

(8) Bei Behältern/Gefäßen, die auf Füßen stehen oder deren Auflagerfläche eine hohe Flächenpressung verursacht, sind gegebenenfalls lastverteilende Maßnahmen vorzusehen.

## Allgemeine bauaufsichtliche Zulassung

Nr. Z-40.22-485

Seite 8 von 8 | 5. April 2018

(9) Behälter/Gefäße müssen so aufgestellt werden, dass die Auffangvorrichtung ausreichend einsehbar bleibt und kontrollierbar ist.

(10) Gefäße dürfen, falls nach deren verkehrsrechtlichen Zulassungen zulässig, mehrlagig gestapelt werden. Die Stapelhöhe darf jedoch 1,20 m nicht übersteigen.

(11) Auf die Wände der Auffangvorrichtungen dürfen keine äußeren Lasten (außer Lasten aus der zu dieser allgemeinen bauaufsichtlichen Zulassung gehörenden Stellebene und dem Flüssigkeitsdruck im Leckagefall) einwirken.

(12) Auffangvorrichtungen dürfen nur im leeren Zustand mit Flurfördermittel (Hubwagen oder Gabelstapler) unterfahren und umgesetzt werden. Ein Umsetzen der Auffangvorrichtungen mit aufgestellten Behältern/Gefäßen ist unzulässig.

### 3.3.1.2 Lagerflüssigkeiten

Die Auffangvorrichtungen dürfen nur für Behälter/Gefäße zur Lagerung von Flüssigkeiten gemäß Abschnitt 1 (5) und (6) verwendet werden.

### 3.3.2 Unterhalt, Wartung

Beschädigte Auffangvorrichtungen, deren Funktionsfähigkeit durch die Beschädigung beeinträchtigt wird, sind auszusondern.

### 3.3.3 Prüfung

(1) Der Betreiber hat die Auffangvorrichtung regelmäßig mindestens einmal wöchentlich durch Besichtigung daraufhin zu prüfen, ob Flüssigkeit ausgelaufen ist. Ausgelaufene Flüssigkeit ist umgehend zu beseitigen, die Auffangvorrichtung ist hinsichtlich der Weiterverwendung zu prüfen und ggf. auszuwechseln.

(2) Der Zustand der Auffangvorrichtung ist einmal jährlich durch Inaugenscheinnahme umfassend zu kontrollieren. Dazu sind alle Behälter/Gefäße von der Auffangvorrichtung zu entfernen und die Auffangvorrichtung ist ggf. zu reinigen.

(3) Die Ergebnisse der unter (2) aufgeführten Prüfung sind zu protokollieren und auf Verlangen dem Deutschen Institut für Bautechnik vorzulegen.

(4) Prüfungen nach anderen Rechtsbereichen bleiben unberührt.

Holger Eggert  
Referatsleiter

Beglaubigt



Typ D1 (Wanne mit Lochplatte, 20 l)



Typ D2 (Wanne ohne Lochplatte, 20 l)



Typ D3 (Wanne mit Lochplatte, 30 l)



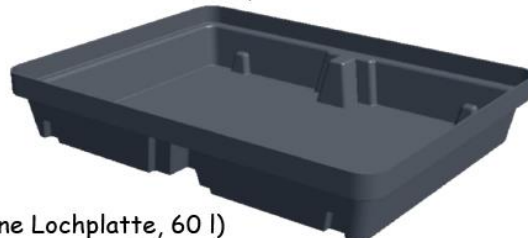
Typ D4 (Wanne ohne Lochplatte, 30 l)



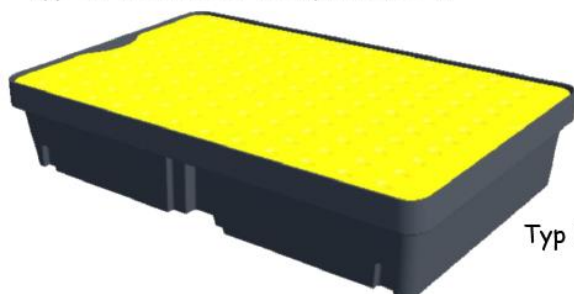
Typ D5 (Wanne mit Lochplatte, 40 l)



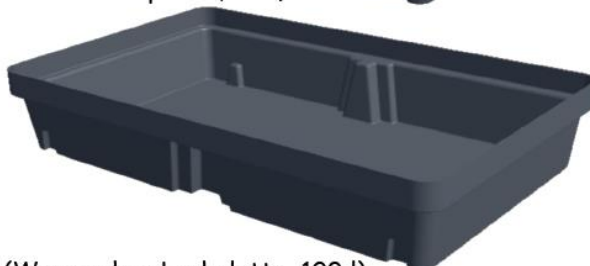
Typ D6 (Wanne ohne Lochplatte, 40 l)



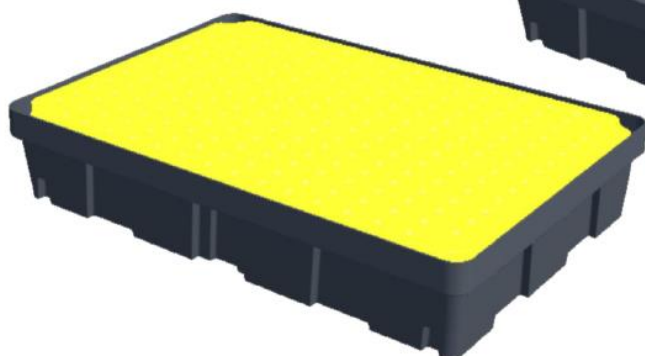
Typ D7 (Wanne mit Lochplatte, 60 l)



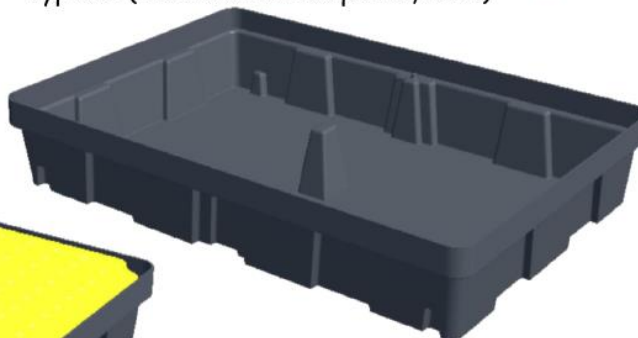
Typ D8 (Wanne ohne Lochplatte, 60 l)



Typ D9 (Wanne mit Lochplatte, 100 l)



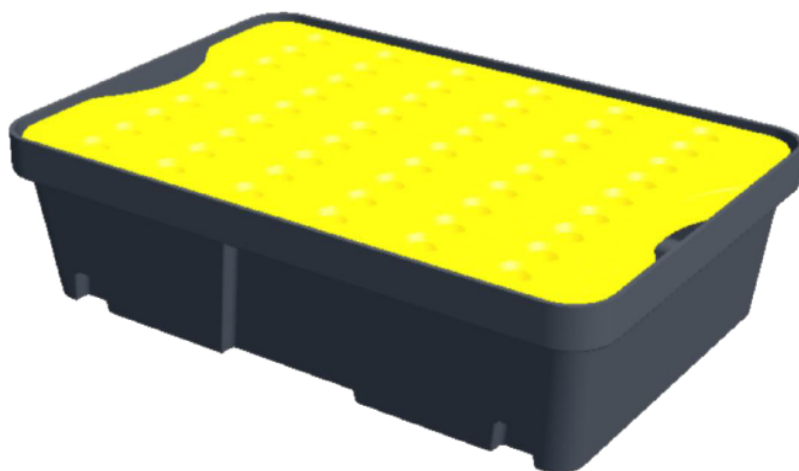
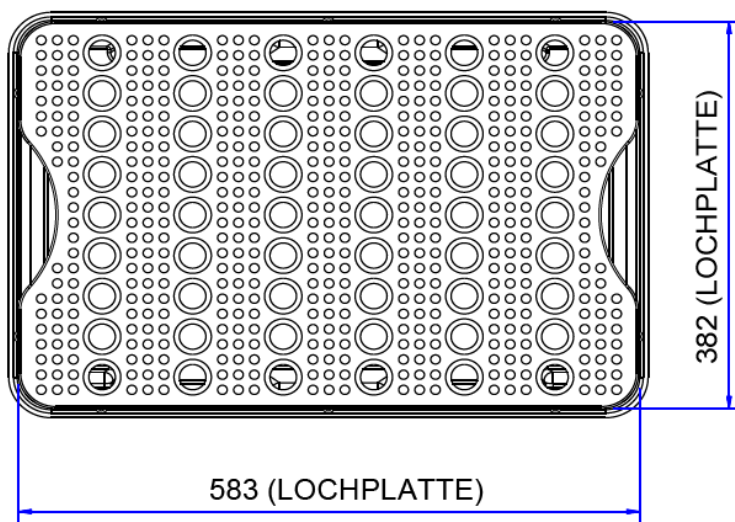
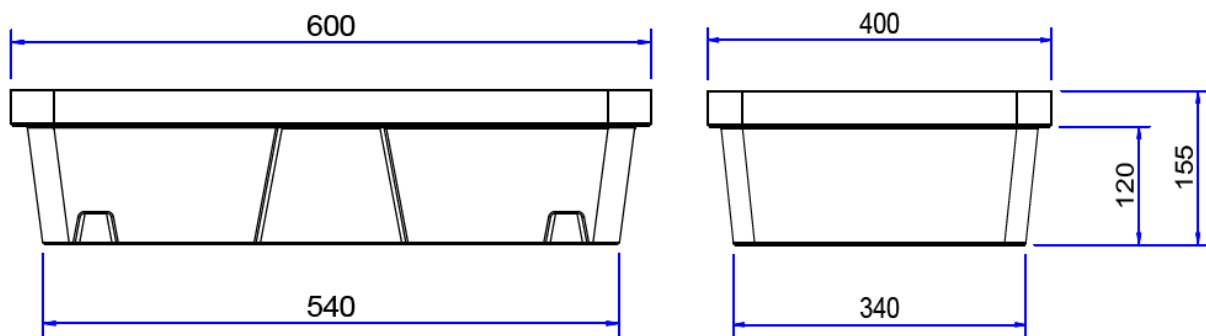
Typ D10 (Wanne ohne Lochplatte, 100 l)



Rotationsgeformte Auffangvorrichtung aus Polyethylen (PE), Typ D

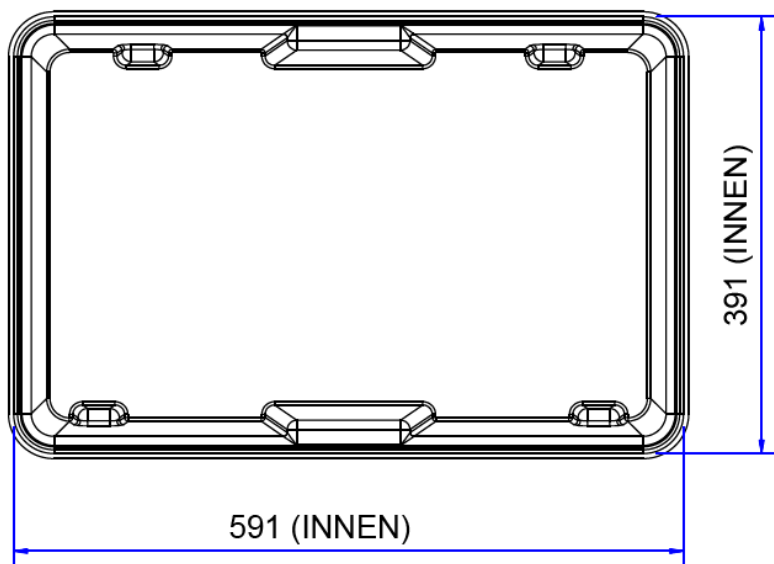
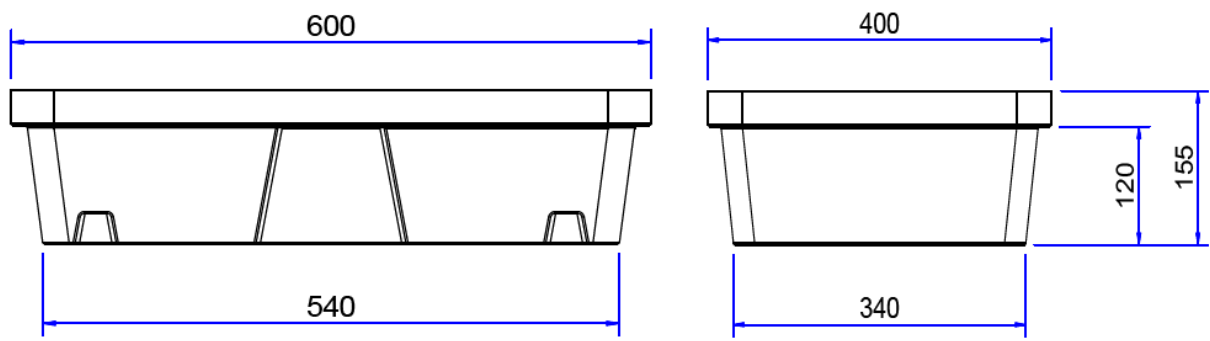
Kleingebinde-/Laborwannen Übersicht

Anlage 1



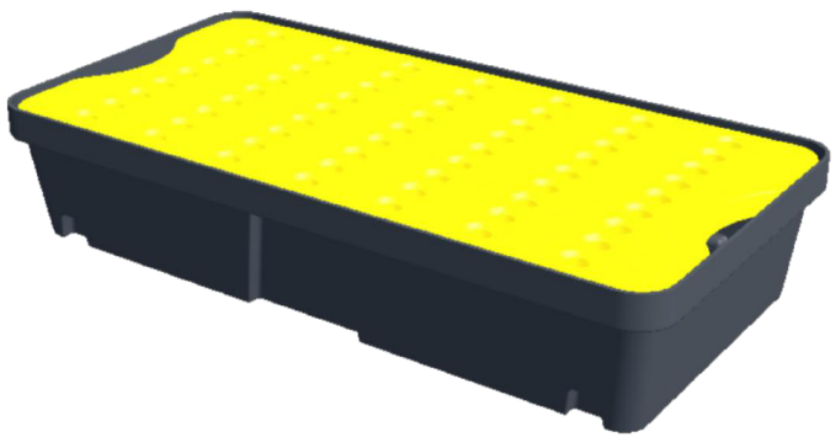
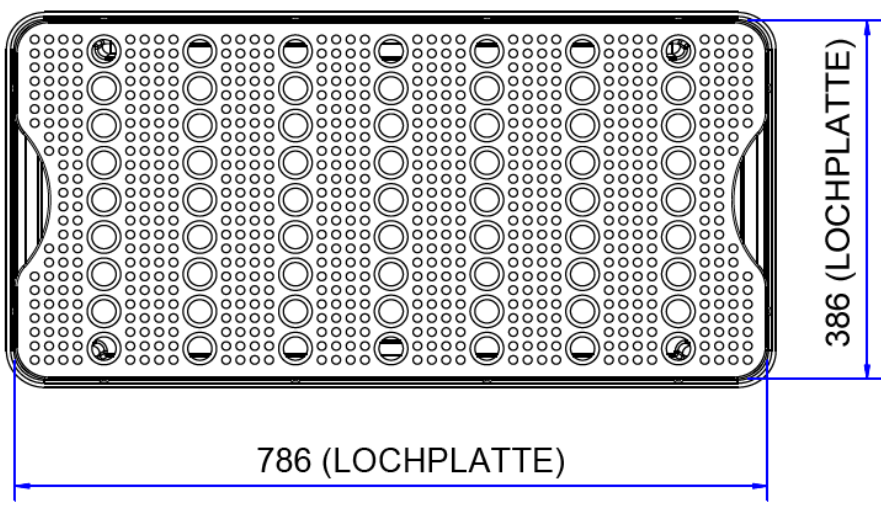
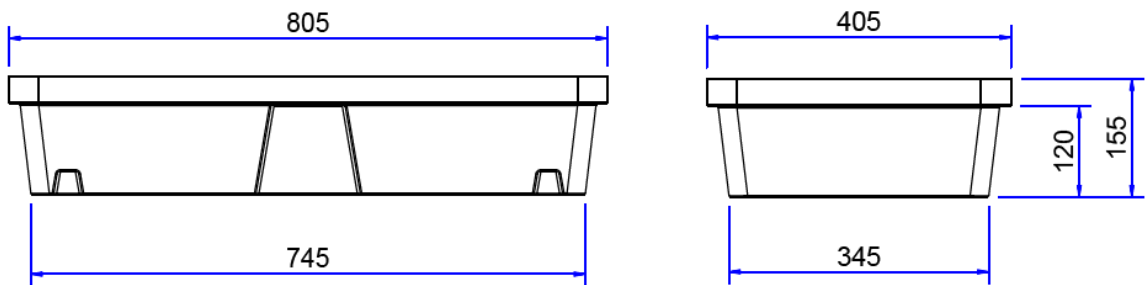
elektronische Kopie der abZ des dibt: Z-40.22-485

Rotationsgeformte Auffangvorrichtung aus Polyethylen (PE), Typ D	Anlage 1.1
Kleingebinde-/Laborwannen Typ D1	



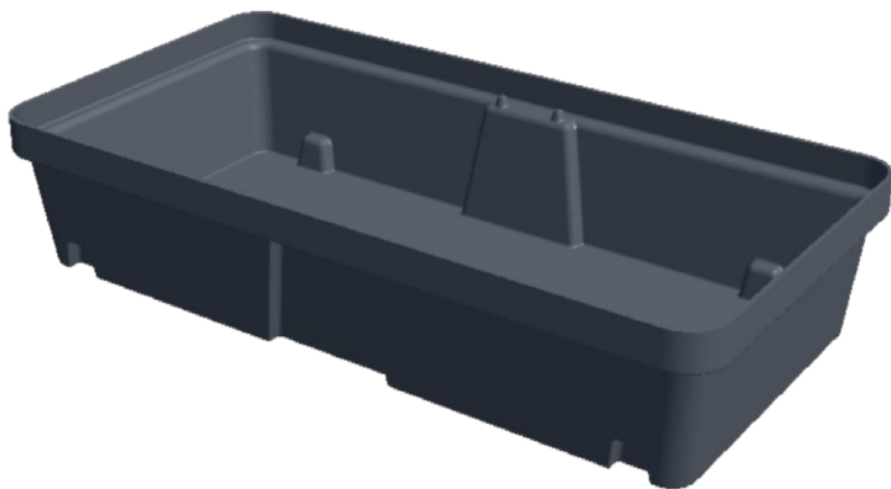
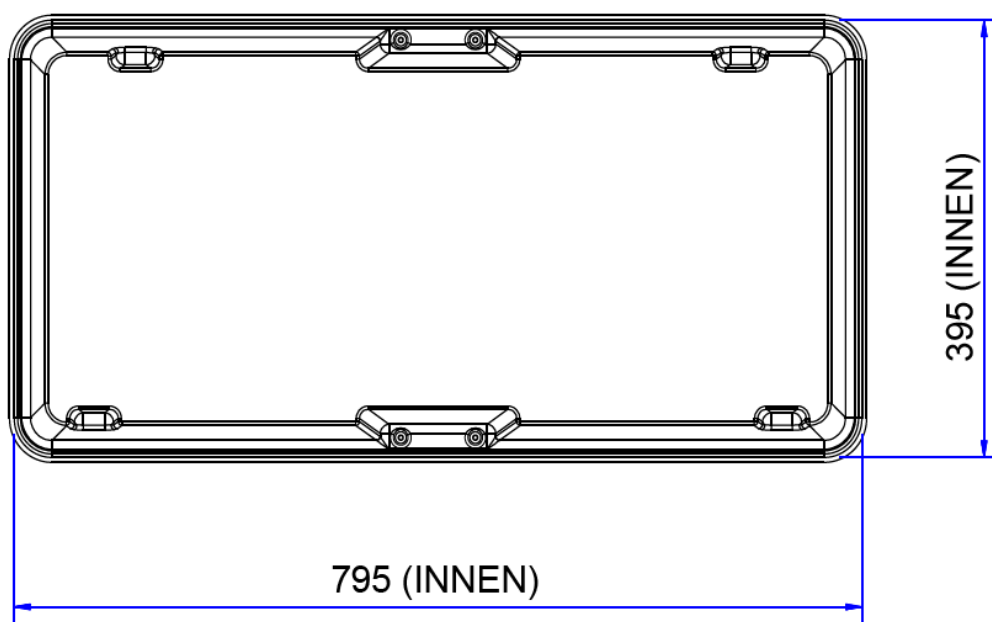
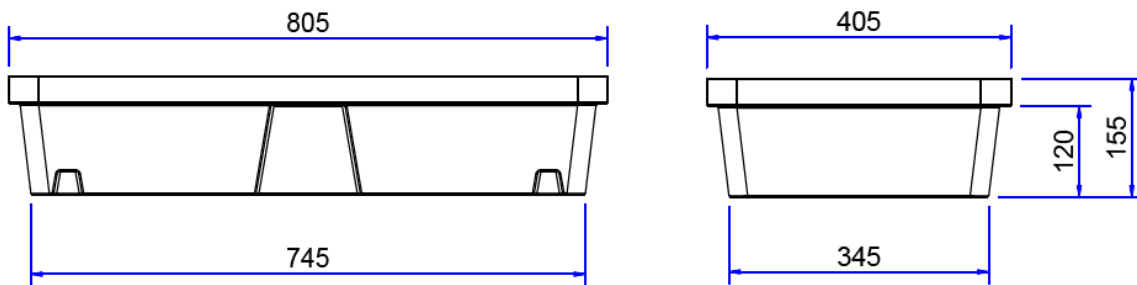
elektronische Kopie der abz des dibt: z-40.22-485

Rotationsgeformte Auffangvorrichtung aus Polyethylen (PE), Typ D	Anlage 1.2
Kleingebinde-/Laborwannen Typ D2	



elektronische Kopie der abZ des dibt: z-40.22-485

Rotationsgeformte Auffangvorrichtung aus Polyethylen (PE), Typ D	Anlage 1.3
Kleingebinde-/Laborwannen Typ D3	

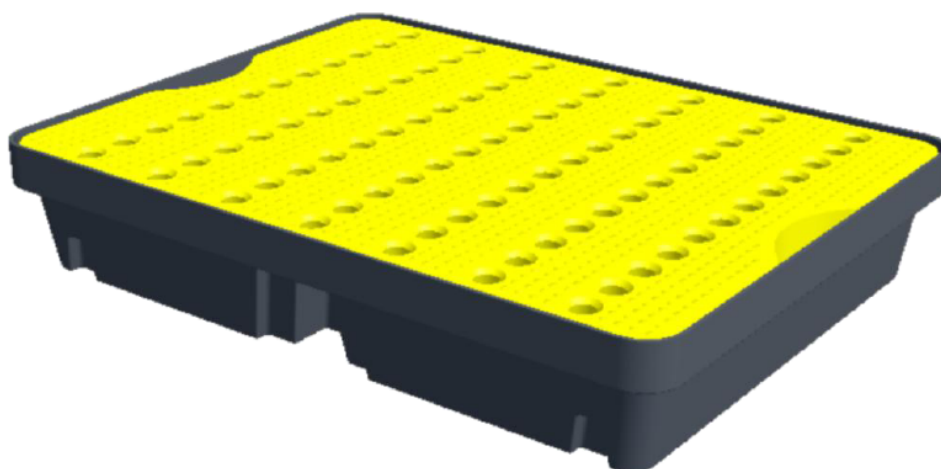
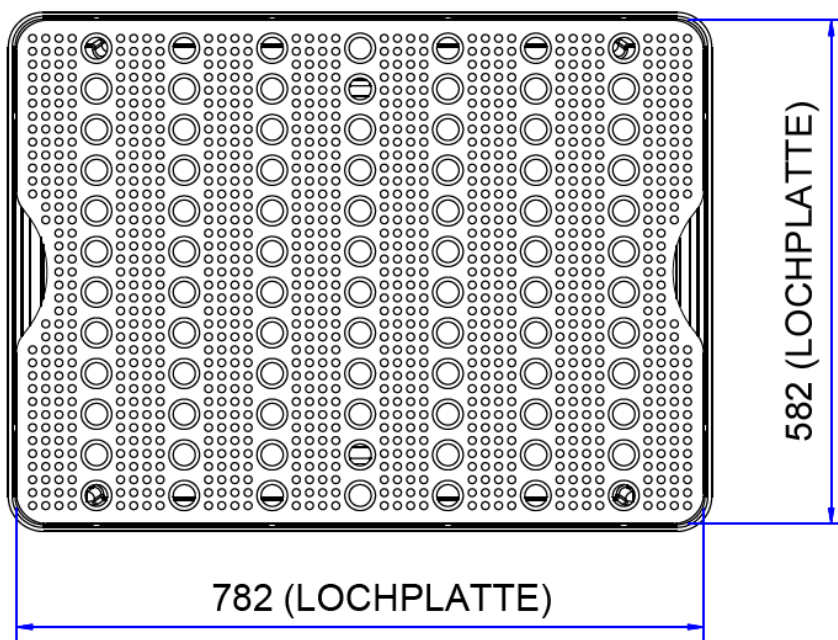
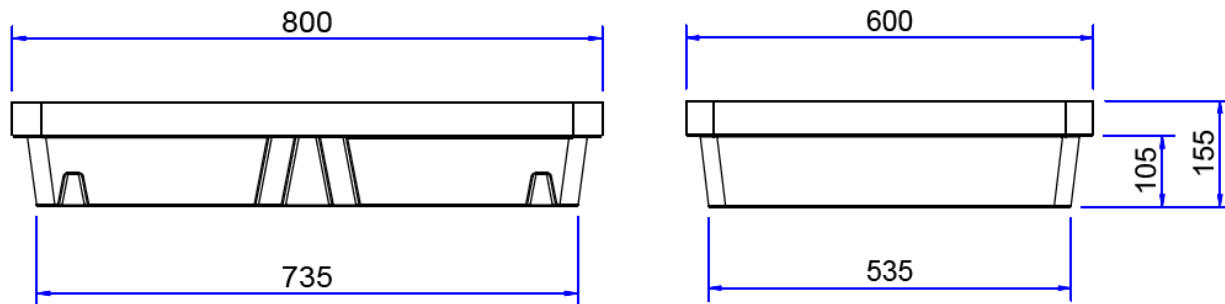


elektronische Kopie der abz des dibt: z-40.22-485

Rotationsgeformte Auffangvorrichtung aus Polyethylen (PE), Typ D

Kleingebinde-/Laborwannen Typ D4

Anlage 1.4



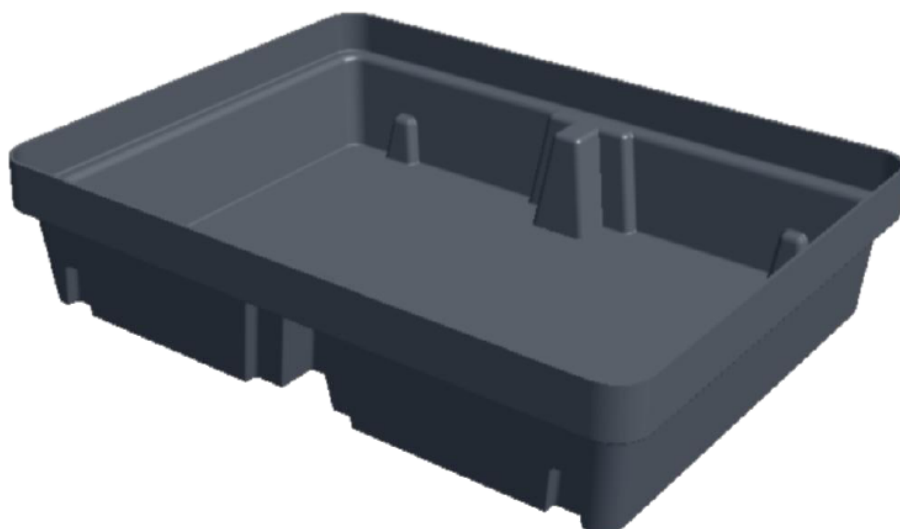
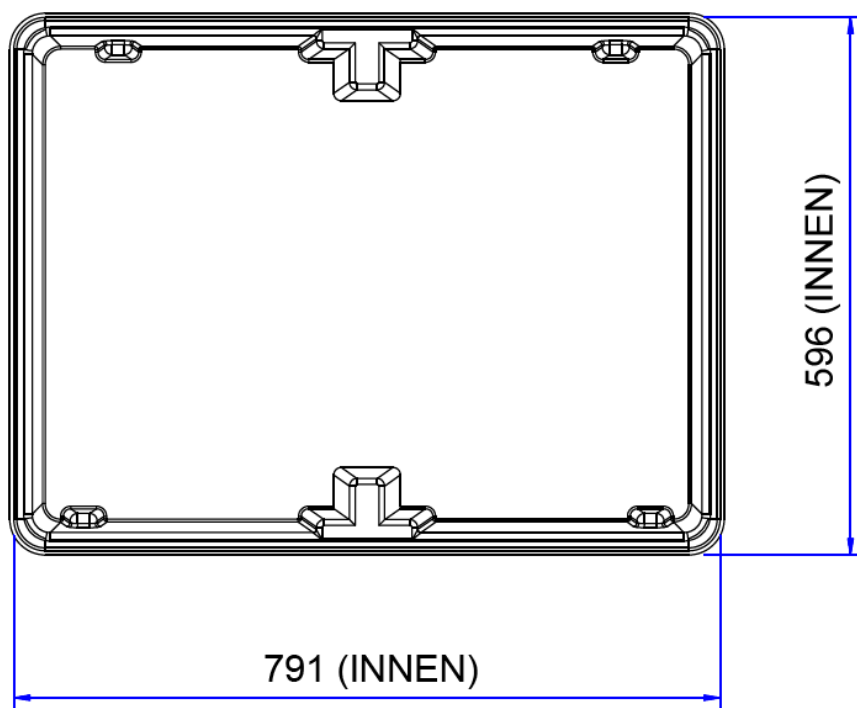
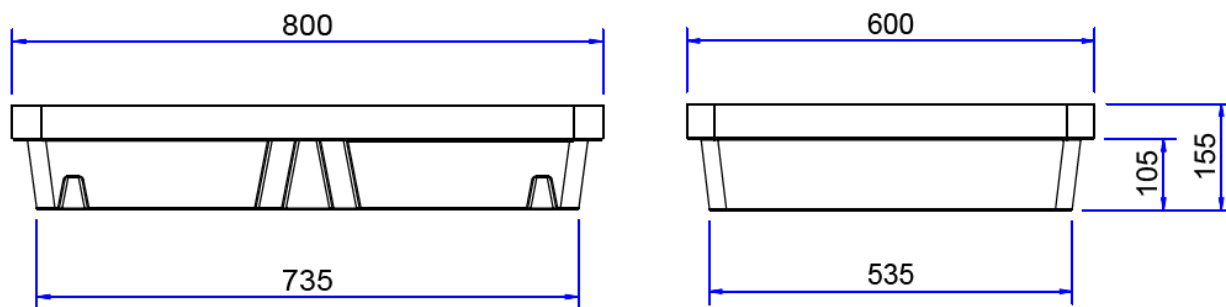
elektronische Kopie der abz des dibt: z-40.22-485

Rotationsgeformte Auffangvorrichtung aus Polyethylen (PE), Typ D

Kleingebinde-/Laborwannen Typ D5

Anlage 1.5



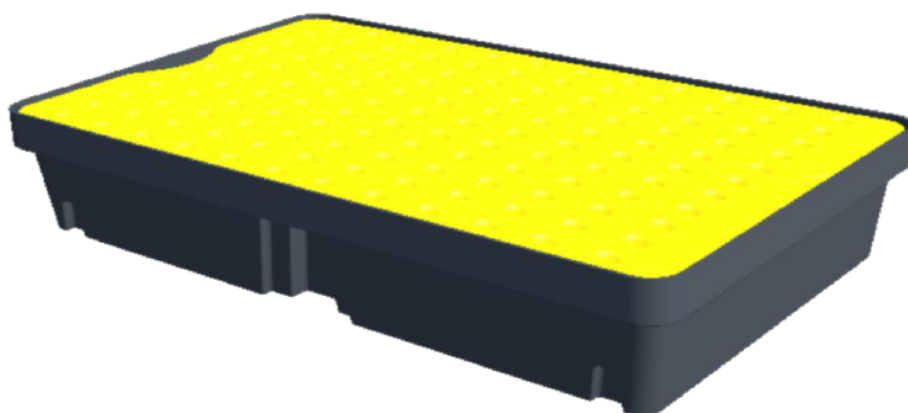
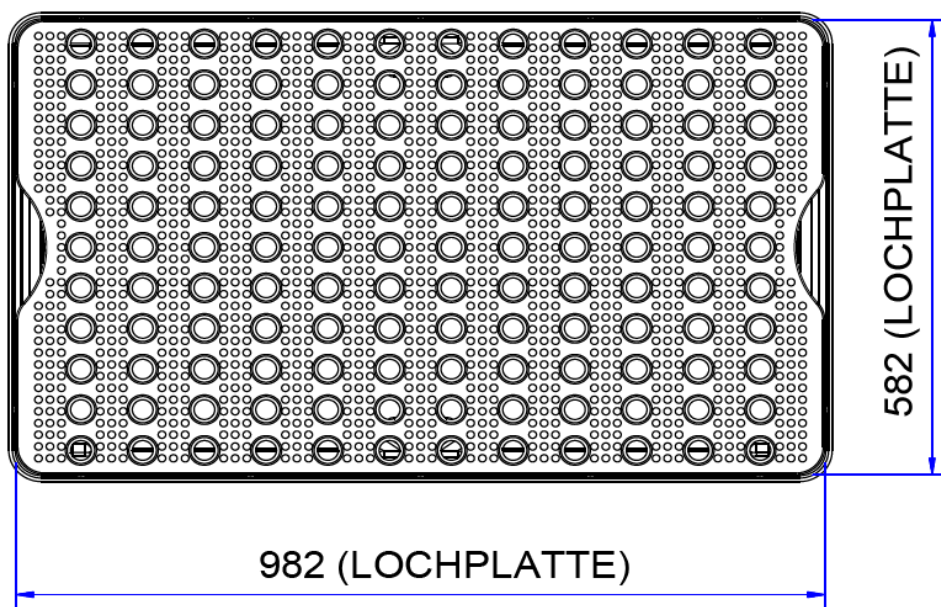
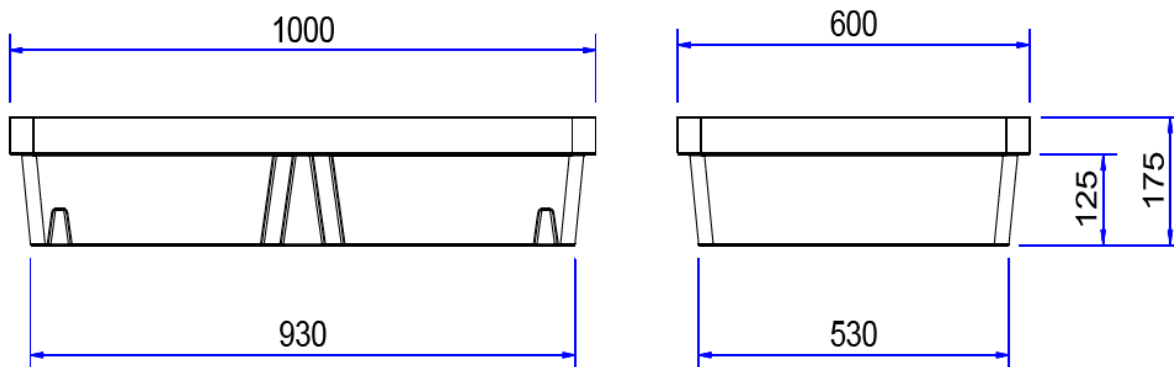


elektronische Kopie der abz des dibt: z-40.22-485

Rotationsgeformte Auffangvorrichtung aus Polyethylen (PE), Typ D

Kleingebinde-/Laborwannen Typ D6

Anlage 1.6



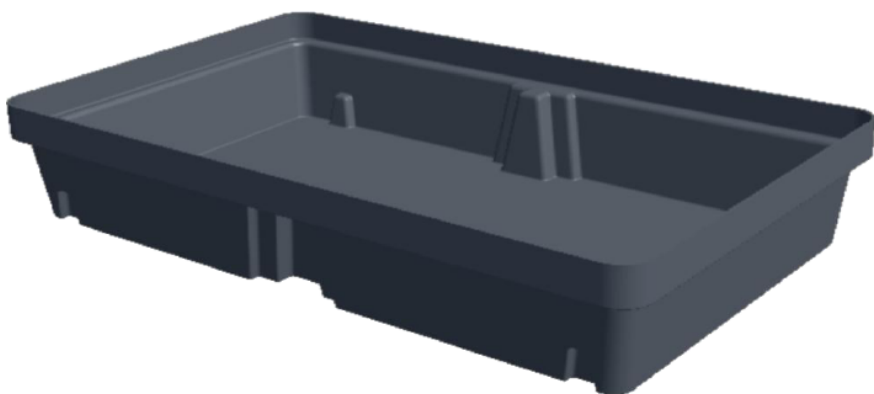
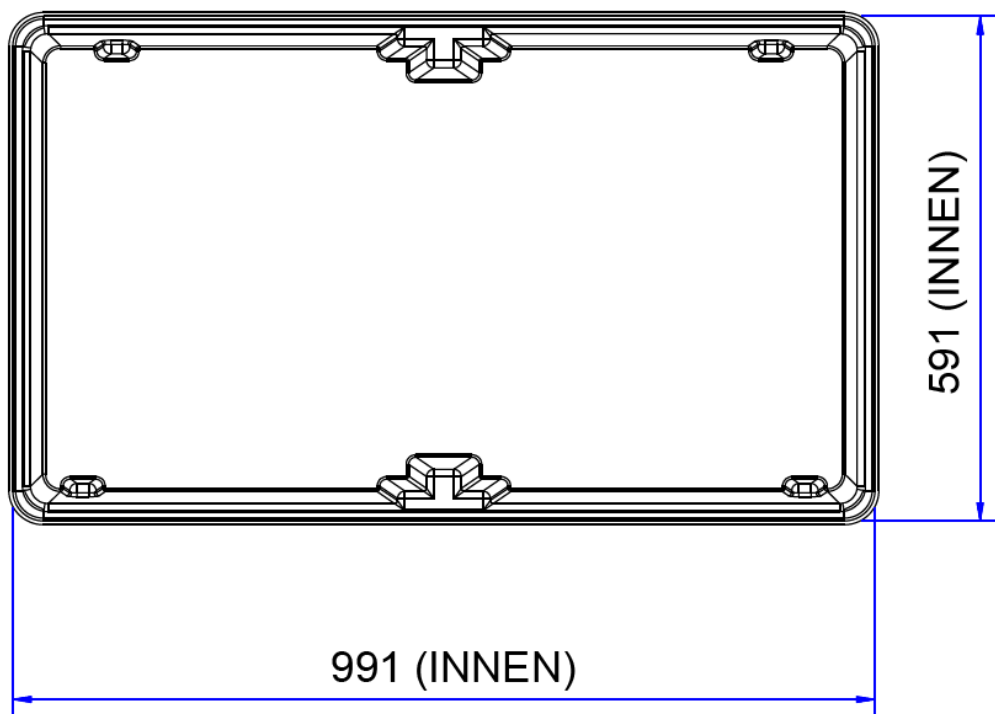
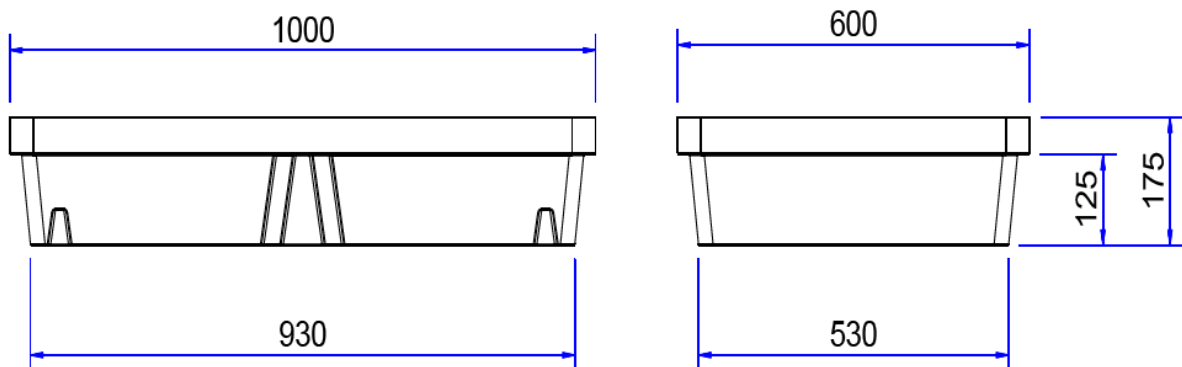
elektronische Kopie der abZ des DIBt: Z-40.22-485

Rotationsgeformte Auffangvorrichtung aus Polyethylen (PE), Typ D

Kleingebinde-/Laborwannen Typ D7

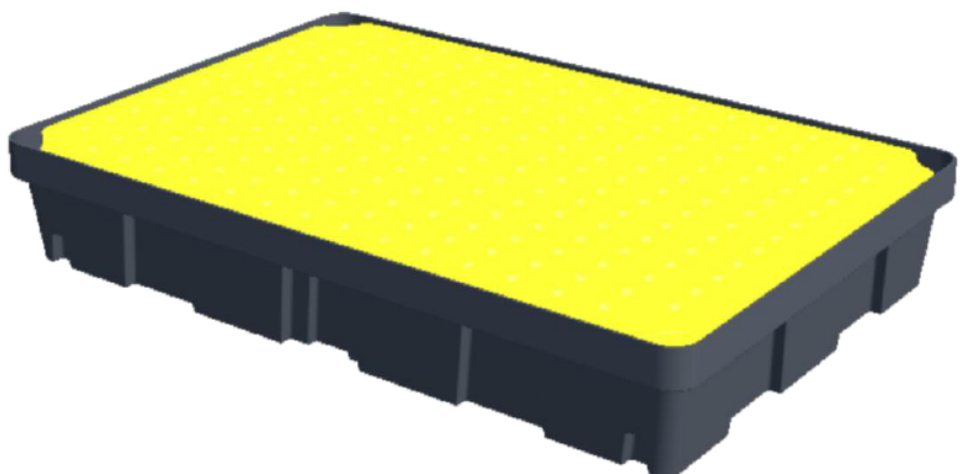
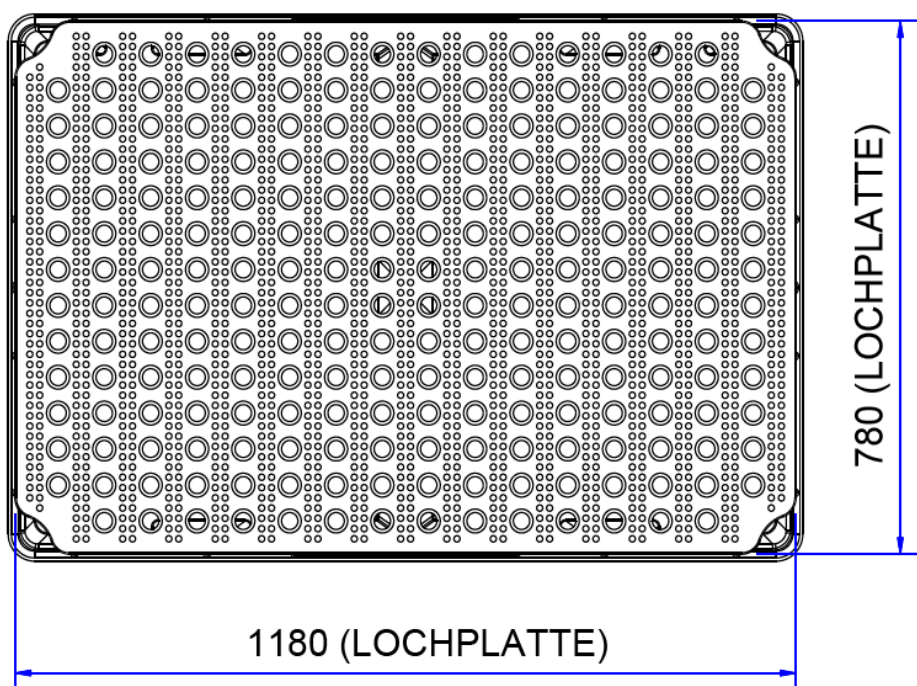
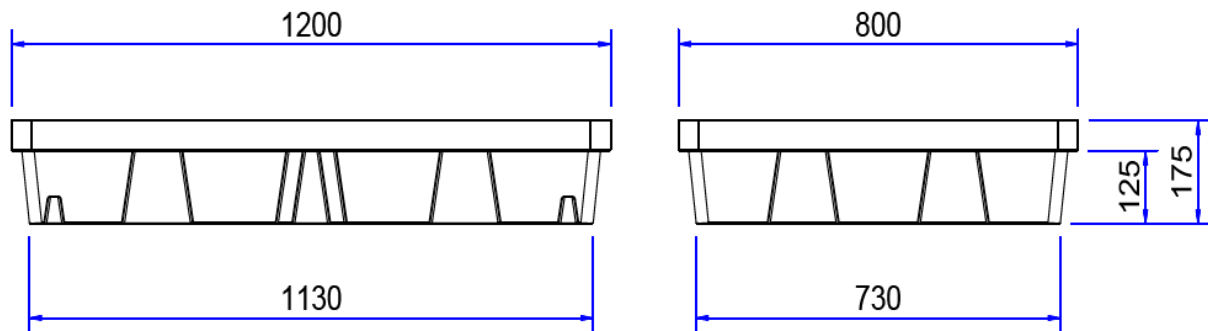
Anlage 1.7





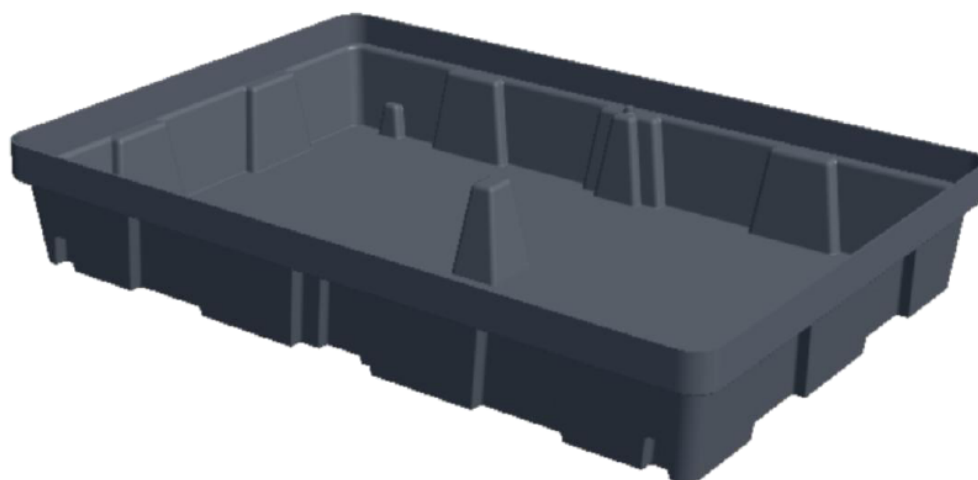
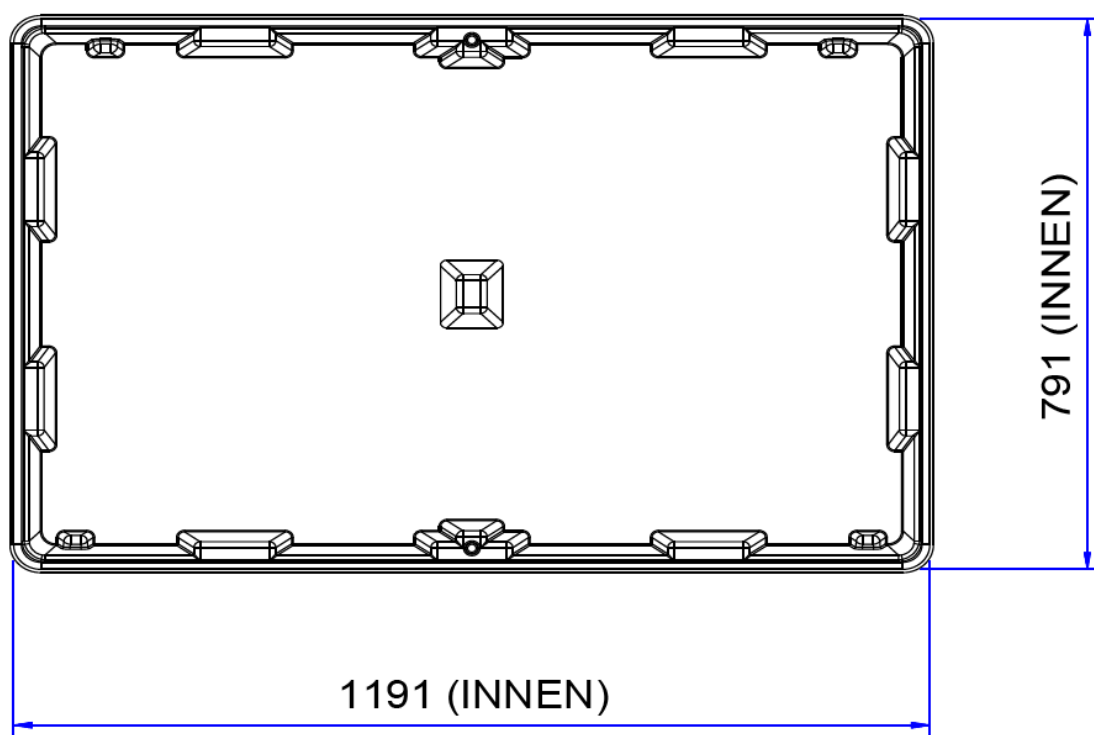
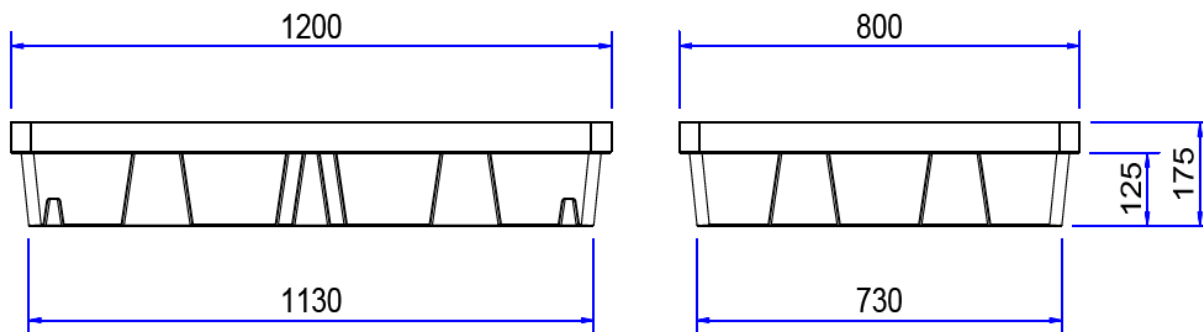
elektronische Kopie der abZ des dibt: Z-40.22-485

Rotationsgeformte Auffangvorrichtung aus Polyethylen (PE), Typ D	Anlage 1.8
Kleingebinde-/Laborwannen Typ D8	



elektronische Kopie der abZ des dibt: Z-40.22-485

Rotationsgeformte Auffangvorrichtung aus Polyethylen (PE), Typ D	Anlage 1.9
Kleingebinde-/Laborwannen Typ D9	



elektronische Kopie der abZ des dibt: Z-40.22-485

Rotationsgeformte Auffangvorrichtung aus Polyethylen (PE), Typ D

Kleingebinde-/Laborwannen Typ D10

Anlage 1.10

**Rotationsgeformte Auffangvorrichtung aus  
Polyethylen (PE), Typ D**

**Anlage 2**

**Werkstoffe**

**1      **Auffangvorrichtungen****

(1) Für die Herstellung der rotationsgeformten Grundkörper der Auffangvorrichtungen dürfen nur allgemein bauaufsichtlich zugelassene Formmassen verwendet werden. Eine Mischung der unterschiedlichen Formmassen ist nicht zulässig. Regranulat dieser Werkstoffe ist von der Verwendung ausgeschlossen. Die Formmasse ist mit mindestens 70 % Neuware und 30 % sortenreiner Rücklaufmasse zu verarbeiten.

(2) Den Formmassen dürfen handelsübliche Pigmente zur Einfärbung oder Ruß zugesetzt werden, wobei der Farbstoffanteil maximal 0,5 %, der Rußanteil maximal 2,5 % betragen darf.

(3) Bei einem Wechsel der Formmasse ist eine erneute Erstprüfung entsprechend Anlage 4, Abschnitt 2 durchzuführen.

**2      **Stellebenen (Lochplatten)****

Als Stellebenen sind Lochplatten aus Polyethylen zu verwenden, die den Anforderungen der beim DIBt hinterlegten Angaben entsprechen müssen. Die Abmessungen der Stellebenen sind in Absatz 3.3.1.1 (4) zusammengestellt.

## Rotationsgeformte Auffangvorrichtung aus Polyethylen (PE), Typ D

## Anlage 3

### Herstellung, Verpackung, Transport und Lagerung

#### 1 Herstellung

Der Rotationssinterprozess ist so zu steuern, dass die Formmasse einerseits vollständig aufgeschmolzen und andererseits thermisch nicht geschädigt wird. Die Bildung von Fehlstellen, unzulässigen Materialanhäufungen und Lunkern ist zu vermeiden.

#### 2 Verpackung, Transport, Lagerung

##### 2.1 Verpackung

Eine Verpackung der Auffangvorrichtungen zum Zwecke des Transports bzw. der (Zwischen-) Lagerung ist bei Beachtung der Anforderungen des Abschnitts 2.2 nicht erforderlich.

##### 2.2 Transport, Lagerung

###### 2.2.1 Allgemeines

(1) Der Transport ist nur von solchen Firmen durchzuführen, die über fachliche Erfahrungen, geeignete Geräte, Einrichtungen und Transportmittel sowie ausreichend geschultes Personal verfügen.

(2) Zur Vermeidung von Gefahren für Beschäftigte und Dritte sind die einschlägigen Unfallverhütungsvorschriften zu beachten.

###### 2.2.2 Transportvorbereitung

(1) Die Auffangvorrichtungen sind so für den Transport vorzubereiten, dass beim Verladen, Transportieren und Abladen keine Schäden auftreten.

(2) Die Ladefläche des Transportfahrzeuges muss so beschaffen sein, dass Beschädigungen der Auffangvorrichtungen durch punktförmige Stoß- oder Druckbelastung auszuschließen sind.

###### 2.2.3 Auf- und Abladen

Beim Abheben, Verfahren und Absetzen der Auffangvorrichtungen müssen stoßartige Beanspruchungen vermieden werden.

###### 2.2.4 Beförderung

(1) Die Auffangvorrichtungen sind gegen Lageveränderung während der Beförderung zu sichern.

(2) Durch die Art der Befestigung dürfen die Auffangvorrichtungen nicht beschädigt werden.

###### 2.2.5 Lagerung

Sollte eine Zwischenlagerung erforderlich sein, so darf diese nur auf ebenem von scharfkantigen Gegenständen befreitem Untergrund geschehen. Bei Lagerung im Freien sind die Auffangvorrichtungen gegen Beschädigungen und Sturmeinwirkung zu schützen. Auffangvorrichtungen ohne UV-beständige Ausrüstung (z. B. schwarze Einfärbung) sind vor UV-Einwirkung zu schützen.

###### 2.2.6 Schäden

Beschädigte Auffangvorrichtungen, deren Funktionsfähigkeit durch die Beschädigung beeinträchtigt wird, sind auszusondern.

Rotationsgeformte Auffangvorrichtung aus  
 Polyethylen (PE), Typ D

Anlage 4  
 Seite 1 von 3

Übereinstimmungsbestätigung

1 Werkseigene Produktionskontrolle

1.1 Werkstoffe

Der Verarbeiter hat im Rahmen der Eingangskontrollen für die verwendeten Formmassen (Ausgangsmaterialien) zur Herstellung der Auffangvorrichtungen und für die Stellebenen anhand von Bescheinigungen (Abnahmeprüfzeugnis 3.1) nach DIN EN 10204<sup>1</sup> der Hersteller der Ausgangsmaterialien entsprechend Tabelle 1 nachzuweisen, dass die Werkstoffe den in den Besonderen Bestimmungen, Abschnitt 2.2.1 festgelegten Baustoffen entsprechen. Bei Ausgangsmaterialien mit allgemeiner bauaufsichtlicher Zulassung ersetzt das bauaufsichtliche Übereinstimmungszeichen das Abnahmeprüfzeugnis 3.1 nach DIN EN 10204.

Tabelle 1: Bescheinigungen

Gegenstand	Eigenschaft	Prüfgrundlage	Dokumentation	Häufigkeit
Formmasse	Handelsname Typenbezeichnung nach DIN EN ISO 17855-1 <sup>2</sup>	Besondere Bestimmungen, Abschnitt 2.2.1	Ü-Zeichen	jede Lieferung
	MFR, Dichte			
Formstoffe	MFR Streckspannung Streckdehnung Elastizitätsmodul	Abschnitt 1.2 dieser Anlage	Aufzeichnung	nach Betriebs- anlauf, nach Chargen- wechsel
Stellebenen	Handelsname, Geometrie, Material	Hinterlegung beim DIBt <sup>3</sup>	Abnahmeprüf- zeugnis 3.1 nach DIN EN 10204	jede Lieferung

1 DIN EN 10204:2005-01 Metallische Erzeugnisse, Arten von Prüfbescheinigungen; Deutsche Fassung EN 10204:2004  
 2 DIN EN ISO 17855-1:2015-02 Kunststoffe – Polyethylen (PE)-Formmassen – Teil 1: Bezeichnungssystem und Basis für Spezifikationen (ISO 17855-1:2014); Deutsche Fassung EN ISO 17855-1:2014  
 3 Angaben zu Hersteller und Werkstoff sind beim Deutschen Institut für Bautechnik hinterlegt

Rotationsgeformte Auffangvorrichtung aus  
Polyethylen (PE), Typ D

Anlage 4  
Seite 2 von 3

Übereinstimmungsbestätigung

1.2 Prüfgrundlage für Formstoff

Für die rotationsgeformten Bauteile aus den Formmassen nach den Besonderen Bestimmungen, Abschnitt 2.2.1 gelten Anforderungen nach Tabelle 2.

Tabelle 2: Prüfgrundlagen für Formstoffe

Eigenschaft, Einheit	Prüfgrundlage	Überwachungswert
Schmelzindex in g/(10 min)	DIN EN ISO 1133-1 <sup>4</sup> MFR(190/2,16)	max. MFR = MFR(190/2,16) <sub>(a)</sub> + 15 %
Streckspannung in N/mm <sup>2</sup>	DIN EN ISO 527-1 und -2 <sup>5</sup> (bei 50 mm/min Abzugsgeschw.)	≥ 19,2
Streckdehnung in %		≥ 12,7
Sekantenmodul in N/mm <sup>2</sup>	DIN EN ISO 527-1 und -2 (bei 1 mm/min Abzugsgeschw.)	≥ 672
Index (a) Ausgangswert entsprechend allgemeiner bauaufsichtlicher Zulassung der Formmasse		

1.3 Auffangvorrichtungen

Die in Tabelle 3 aufgeführten Prüfungen sind an den Auffangvorrichtungen durchzuführen.

Tabelle 3: Prüfgrundlagen Bauteilprüfungen

Eigenschaft	Prüfgrundlage	Dokumentation	Häufigkeit
Oberflächen, Form, Abmessungen	in Anlehnung an DVS 2206-1 <sup>6</sup>	Aufzeichnung (Hersteller- Bescheinigung)	jede Auffangvorrichtung (Wanddicken stichprobenartig)
Wanddicken, Einsatzmassen	Abschn. 1.4 dieser Anlage		
Dichtheit	Wasserfüllung oder andere gleichwertige zerstörungsfreie Werkstoffprüfung		

- <sup>4</sup> DIN EN ISO 1133-1:2012-03 Kunststoffe - Bestimmung der Schmelze-Massefließrate (MFR) und der Schmelze-Volumenfließrate (MVR) von Thermoplasten - Teil 1: Allgemeines Prüfverfahren (ISO 1133-1:2011); Deutsche Fassung EN ISO 1133-1:2011
- <sup>5</sup> DIN EN ISO 527-1:2012-06 Kunststoffe – Bestimmung der Zugeigenschaften – Teil 1: Allgemeine Grundsätze (ISO 527-1:2012)
- DIN EN ISO 527-2:2012-06 Kunststoffe – Bestimmung der Zugeigenschaften – Teil 2: Prüfbedingungen für Form- und Extrusionsmassen (ISO 527-2:2012); Deutsche Fassung EN ISO 527-2: 2012
- <sup>6</sup> DVS 2206-1:2011-09 Zerstörungsfreie Prüfungen von Behältern, Apparaten und Rohrleitungen aus thermoplastischen Kunststoffen – Maß- und Sichtprüfung

**Rotationsgeformte Auffangvorrichtung aus  
Polyethylen (PE), Typ D**

**Anlage 4  
Seite 3 von 3**

**Übereinstimmungsbestätigung**

**1.4 Prüfgrundlage für Abmessungen, Wanddicken und Einsatzmassen**

- (1) Die Abmessungen und Konstruktionsdetails sind den Anlagen 1 bis 1.10 zu entnehmen.  
(2) Die erforderlichen Mindestwanddicken und Mindestmassen für die Auffangvorrichtungen und der Lochplatten sind Tabelle 4 zu entnehmen.

Tabelle 4: Abmessungen, Wanddicken und Massen

Typ	Abmessung [mm]	Mindestwanddicke [mm]	Mindestmasse [kg]	
			Auffang- vorrichtung	Lochplatte
D1, D2	600 x 400 x 155	2,6	2,0	1,15
D3, D4	805 x 405 x 155	2,5	2,7	1,65
D5, D6	800 x 600 x 155	2,7	3,0	2,83
D7, D8	1000 x 600 x 175	3,3	4,5	3,90
D9, D10	1200 x 800 x 175	3,0	6,2	7,25

**1.5 Stellebenen**

Für die Stellebenen aus Polyethylen nach Anlage 2, Abschnitt 2 gelten die Anforderungen nach Tabelle 5.

Tabelle 5: Anforderungen Stellebenen aus Polyethylen

Eigenschaft, Einheit	Prüfgrundlage	Überwachungswert
MFR in g/(10min)	DIN EN ISO 1133-1 <sup>4</sup> und Herstellerangaben <sup>3</sup>	max. MFR = $MFR(190/2,16)_{(a)} + 15 \%$
Index (a): Ausgangswert der Formmasse		

**2 Erstprüfung**

(1) Vor Beginn der laufenden Fertigung im Herstellerwerk und im Falle des Wechsels der verwendeten Formmassen muss aus der inspizierten Herstellmenge nach Gutdünken des Probenehmers eine entsprechende Auffangvorrichtung durch die anerkannte Prüfstelle auf Übereinstimmung mit dieser allgemeinen bauaufsichtlichen Zulassung geprüft werden.

(2) Die Proben für die Erstprüfung sind von dem Vertreter der Prüfstelle normalerweise während der Erstinspektion des Werkes zu entnehmen und zu markieren. Die Proben müssen den Bestimmungen der Anlagen 1, 2 und des Abschnitts 1 dieser Anlage entsprechen. Der Probenehmer muss über das Verfahren der Probeentnahme ein Protokoll anfertigen. Der Prüfbericht muss die Erfüllung der Bestimmungen der Anlagen 1, 2 und des Abschnitts 1 dieser Anlage bestätigen.

**3 Dokumentation**

Zur Dokumentation siehe Abschnitt 2.4.2 der Besonderen Bestimmungen.