

## Bescheid

**über die Änderung und Ergänzung der  
allgemeinen bauaufsichtlichen Zulassung  
vom 19. Oktober 2017**

**Zulassungsstelle für Bauprodukte und Bauarten**

**Bautechnisches Prüfamt**

Eine vom Bund und den Ländern  
gemeinsam getragene Anstalt des öffentlichen Rechts

Mitglied der EOTA, der UEAtc und der WFTAO

Datum:

19.05.2018

Geschäftszeichen:

II 22-1.40.23-54/17

**Zulassungsnummer:**

**Z-40.23-490**

**Geltungsdauer**

vom: **19. Mai 2018**

bis: **19. Oktober 2022**

**Antragsteller:**

**Franklin Fueling Systems Ltd**

**Olympus Close**

Whitehouse Industrial Estate

Ipswich, Suffolk IP1 5LN

GROSSBRITANNIEN

**Zulassungsgegenstand:**

**Doppelwandiges Rohrleitungssystem aus Kunststoff zur unterirdischen Verlegung in  
Tankstellen, UPP-SC-Doppelwandsystem**

Dieser Bescheid ändert/ergänzt die allgemeine bauaufsichtliche Zulassung Nr. Z-40.23-490 vom 19. Oktober 2017.

Dieser Bescheid umfasst zwei Seiten und zwei Anlagen. Er gilt nur in Verbindung mit der oben genannten allgemeinen bauaufsichtlichen Zulassung und darf nur zusammen mit dieser verwendet werden.

DIBt

**Bescheid über die Änderung und Ergänzung der  
allgemeinen bauaufsichtlichen Zulassung  
Nr. Z-40.23-490**

Seite 2 von 2 | 19. Mai 2018

Die Besonderen Bestimmungen der allgemeinen bauaufsichtlichen Zulassung werden wie folgt geändert/ergänzt, geändert und ergänzt:

**Der Abschnitt 2.2.2 (Konstruktion) erhält folgende neue Fassung.**

Die Konstruktionsdetails der flüssigkeitsführenden Rohrleitungsteile müssen den Anlagen 1 und 1.1 bis 1.8, sowie den Anlagen 1.8.a und 1.8.b und den beim DIBt hinterlegten Angaben entsprechen. Die Konstruktionsdetails der Rohrleitungsteile für Be- und Entlüftung, sowie für die Gaspendelleitung müssen den Anlagen 1.9 bis 1.11 und den beim DIBt hinterlegten Angaben entsprechen.

**ZU DEN ANLAGEN**

**Die zeichnerischen Anlagen werden um die Anlagen 1.8.a und 1.8.b des vorliegenden Bescheids ergänzt.**

**In Anlage 2, Tabelle 1, Spalte "Bezeichnung" erhält der Text der unteren Zelle die folgende neue Fassung.**

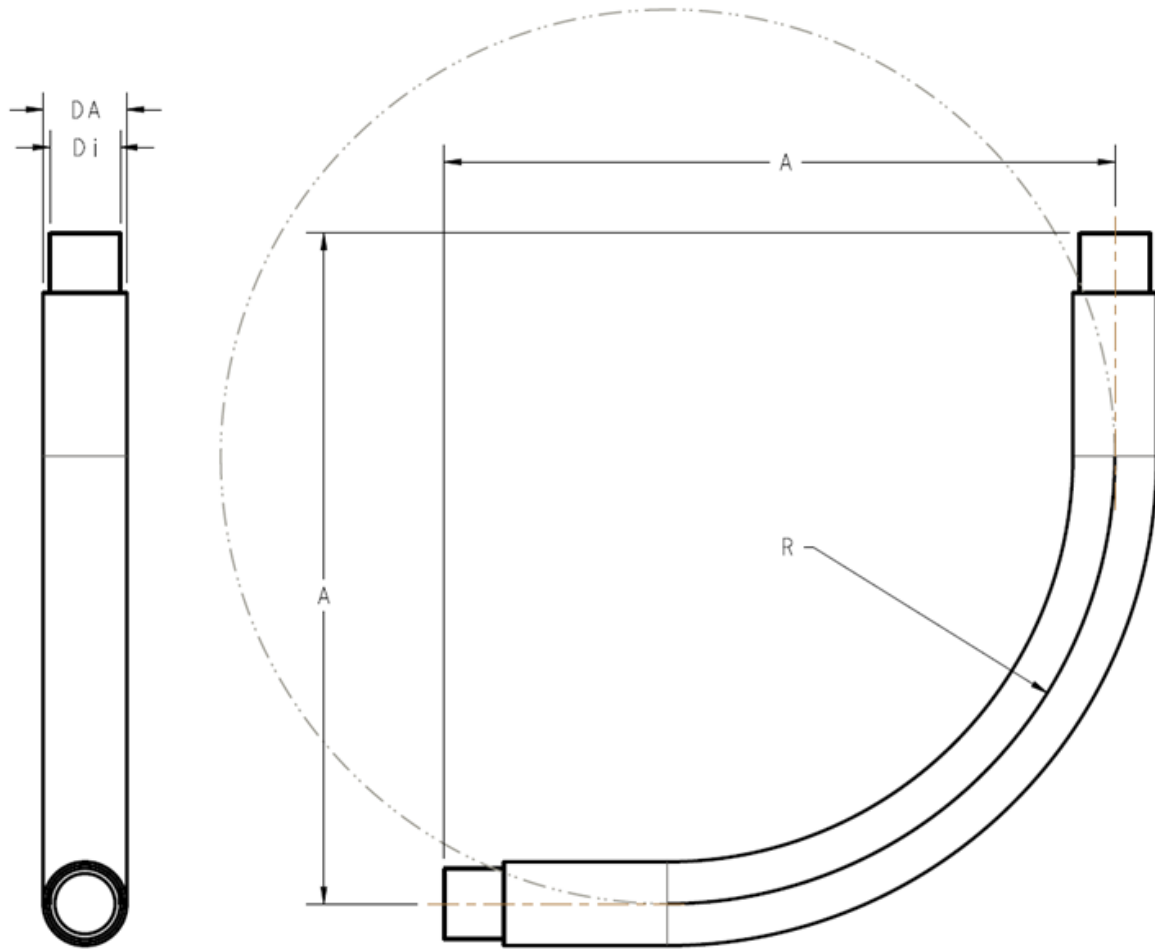
Schweißmuffe, gerade Rohrverbindung, Übergangsstücke und Reduzierstücke nach Anlagen 1.1 bis 1.8, Formbogen nach Anlage 1.8.a und Übergangsstück nach Anlage 1.8.b

**In Anlage 4, Seite 3, Tabelle 2, Spalte "Anforderung" erhält der Text der untersten Zelle die folgende neue Fassung.**

Entsprechend Anlage 1.4 bis 1.6 und 1.8.b und Hinterlegung beim DIBt

Dirk Brandenburger  
Abteilungsleiter

Beglaubigt



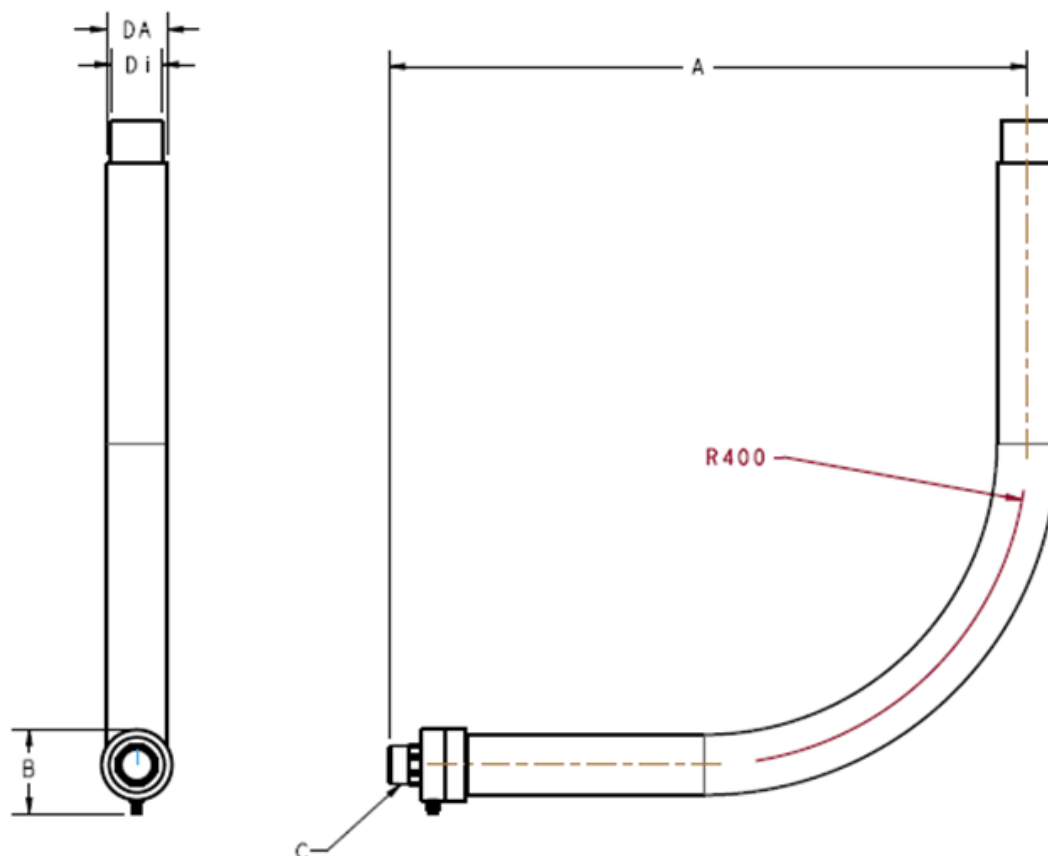
DA/Di	Code M	A	R
63/50	03-063-050-R400	600	400
75/63	03-075-063-R400	600	400

elektronische Kopie der abZ des dibt: Z-40.23-490

Doppelwandiges Rohrleitungssystem aus Kunststoff zur unterirdischen Verlegung in Tankstellen, UPP-SC-Doppelwandsystem

Formbogen 90°, doppelwandig

Anlage 1.8.a



DA/Di	Code M	Code W	A	R	C
63/50	91-03-063-050-TP BSPT	92-03-063-050-TP BSPT	792	400	1 ½"
75/63	91-03-075-063-1-TP BSPT	92-03-075-063-1-TP BSPT	792	400	1 ½"
75/63	91-03-075-063-TP BSPT	92-03-075-063-TP BSPT	792	400	2"

Doppelwandiges Rohrleitungssystem aus Kunststoff zur unterirdischen Verlegung in Tankstellen, UPP-SC-Doppelwandsystem

Übergangsstück Kunststoff auf Metall – mit Innen- oder Außengewinde

Anlage 1.8.b