

**Allgemeine
bauaufsichtliche
Zulassung/
Allgemeine
Bauartgenehmigung**

**Zulassungsstelle für Bauprodukte und Bauarten
Bautechnisches Prüfamt**

Eine vom Bund und den Ländern
gemeinsam getragene Anstalt des öffentlichen Rechts

Mitglied der EOTA, der UEAtc und der WFTAO

Datum:

05.06.2018

Geschäftszeichen:

II 27-1.40.24-16/18

Nummer:

Z-40.24-502

Geltungsdauer

vom: **8. Juni 2018**

bis: **8. Juni 2023**

Antragsteller:

PREMIER Tech Aqua GmbH

Am Gammgraben 2

19258 Boizenburg

Gegenstand dieses Bescheides:

**Abflusslose Sammelgrube aus rotationsgeformtem Polyethylen (PE) für die Lagerung von
häuslichem Abwasser**

Typ: Torus 800L und Torus 1500L

Der oben genannte Regelungsgegenstand wird hiermit allgemein bauaufsichtlich
zugelassen/ genehmigt.

Dieser Bescheid umfasst sechs Seiten und fünf Anlagen mit 11 Seiten.

Der Gegenstand ist erstmals am 7. Juni 2013 allgemein bauaufsichtlich zugelassen worden.

DIBt

I ALLGEMEINE BESTIMMUNGEN

- 1 Mit diesem Bescheid ist die Verwendbarkeit bzw. Anwendbarkeit des Regelungsgegenstandes im Sinne der Landesbauordnungen nachgewiesen.
- 2 Dieser Bescheid ersetzt nicht die für die Durchführung von Bauvorhaben gesetzlich vorgeschriebenen Genehmigungen, Zustimmungen und Bescheinigungen.
- 3 Dieser Bescheid wird unbeschadet der Rechte Dritter, insbesondere privater Schutzrechte, erteilt.
- 4 Dem Verwender bzw. Anwender des Regelungsgegenstandes sind, unbeschadet weitergehender Regelungen in den "Besonderen Bestimmungen", Kopien dieses Bescheides zur Verfügung zu stellen. Zudem ist der Verwender bzw. Anwender des Regelungsgegenstandes darauf hinzuweisen, dass dieser Bescheid an der Verwendungs- bzw. Anwendungsstelle vorliegen muss. Auf Anforderung sind den beteiligten Behörden ebenfalls Kopien zur Verfügung zu stellen.
- 5 Dieser Bescheid darf nur vollständig vervielfältigt werden. Eine auszugsweise Veröffentlichung bedarf der Zustimmung des Deutschen Instituts für Bautechnik. Texte und Zeichnungen von Werbeschriften dürfen diesem Bescheid nicht widersprechen, Übersetzungen müssen den Hinweis "Vom Deutschen Institut für Bautechnik nicht geprüfte Übersetzung der deutschen Originalfassung" enthalten.
- 6 Dieser Bescheid wird widerruflich erteilt. Die Bestimmungen können nachträglich ergänzt und geändert werden, insbesondere, wenn neue technische Erkenntnisse dies erfordern.
- 7 Dieser Bescheid bezieht sich auf die von dem Antragsteller gemachten Angaben und vorgelegten Dokumente. Eine Änderung dieser Grundlagen wird von diesem Bescheid nicht erfasst und ist dem Deutschen Institut für Bautechnik unverzüglich offenzulegen.
- 8 Die von diesem Bescheid umfasste allgemeine Bauartgenehmigung gilt zugleich als allgemeine bauaufsichtliche Zulassung für die Bauart.

II BESONDERE BESTIMMUNGEN

1 Regelungsgegenstand und Verwendungs- bzw. Anwendungsbereich

(1) Gegenstand dieses Bescheides sind einwandige, unterirdische abflusslose Sammelgruben, nachfolgend Behälter genannt, aus Polyethylen (PE-Rotationswerkstoff) mit einem Nennvolumen von 800 l und 1500 l, gemäß Anlage 1.

(2) Die Behälter haben annähernd die Form eines Torus, dessen Wand mit radial umlaufenden Versteifungsrippen versehen ist. Die Behälter werden in einem Stück in schwarzer Einfärbung im Rotationssinterverfahren hergestellt und sind mit jeweils einer Besichtigungs- bzw. Reinigungsöffnungen sowie Anformungen zur Befestigung von Stützen zur Befüllung, Entnahme sowie die Be- und Entlüftung ausgerüstet.

(3) Die Behälter dürfen nur als Einzelbehälter zur unterirdischen Lagerung von häuslichen Abwässern verwendet werden.

(4) Die Behälter dürfen in Böden der Gruppen 1 bis 2 (durchlässige bzw. sickerfähige Böden) nach ATV-Arbeitsblatt 127¹ eingebaut werden.

(5) Die Behälter dürfen nur dort eingebaut werden, wo der Bereich der Einbaugrube gegen ein Überfahren mit Fahrzeugen ausreichend geschützt und entsprechend gekennzeichnet ist.

(6) Die Behälter dürfen nicht im Grundwasserbereich oder in durch Staunässe gefährdeten Gebieten eingebaut werden. Der höchste zu erwartende Wasserstand darf die Behältersohle nicht übersteigen.

(7) Die Geltungsdauer dieses Bescheides (siehe Seite 1) bezieht sich auf die Verwendung im Sinne von Einbau des Regelungsgegenstandes und nicht auf die Verwendung im Sinne der späteren Nutzung.

2 Bestimmungen für die Bauprodukte

2.1 Allgemeines

Die Behälter und ihre Teile müssen den Besonderen Bestimmungen und den Anlagen dieses Bescheides sowie den beim Deutschen Institut für Bautechnik hinterlegten Angaben entsprechen.

2.2 Eigenschaften und Zusammensetzung

2.2.1 Werkstoffe

Für die Herstellung der Behälter dürfen nur Polyethylen-Rotationsformmassen entsprechend Anlage 2 verwendet werden.

2.2.2 Konstruktion

Konstruktionsdetails müssen den zeichnerischen Anlagen 1 bis 1.2 entsprechen.

2.2.3 Standsicherheit

Die Behälter sind für den vorgenannten Anwendungsbereich standsicher. Dauerlasten auf den Deckel sind auszuschließen.

2.2.4 Nutzungssicherheit

Die Dichtheit der Behälter darf für den vorgenannten Verwendungs- bzw. Anwendungsbereich unter Einhaltung der überwachten Eigenschaften als nachgewiesen gelten. Die Behälter sind mit Einrichtungen zur Montage von Stützen für die Befüllung, Entnahme, Be- und Entlüftung und jeweils einer Revisionsöffnung ausgerüstet.

¹

ATV-DVWK-Arbeitsblatt 127:2000-08: Statische Berechnung von Abwasserkanälen und -leitungen

2.3 Herstellung, Verpackung, Transport, Lagerung und Kennzeichnung

2.3.1 Herstellung

(1) Die Herstellung muss nach der beim DIBt hinterlegten Herstellungsbeschreibung erfolgen.

(2) Die Behälter dürfen nur in dem nachfolgend aufgeführten Werk auf denselben Fertigungsanlagen hergestellt werden, auf denen die in der Erstprüfung positiv beurteilten Behälter gefertigt wurden:

PREMIER Tech Aqua GmbH
Werk Boizenburg

(3) Der Rotationssinterprozess ist so zu steuern, dass die Formmasse einerseits vollständig aufgeschmolzen wird und andererseits thermisch nicht geschädigt wird. Die Bildung von Fehlstellen, Materialanhäufungen und Lunkern ist zu vermeiden. Die Prozessparameter sind zu dokumentieren.

(4) Bei wesentlichen Änderungen an der Rotationsanlage (wie z. B. am Rotationswerkzeug) ist die Zertifizierungsstelle zu informieren, die über die weitere Vorgehensweise (Einschaltung des DIBt, Sonderprüfungen) entscheidet.

2.3.2 Verpackung, Transport, Lagerung

Verpackung, Transport und Lagerung müssen gemäß Anlage 3 erfolgen.

2.3.3 Kennzeichnung

Die Behälter müssen vom Hersteller mit dem Übereinstimmungszeichen (Ü-Zeichen) nach den Übereinstimmungszeichen-Verordnungen der Länder gekennzeichnet werden. Die Kennzeichnung darf nur erfolgen, wenn die Voraussetzungen nach Abschnitt 2.4 erfüllt sind. Außerdem hat der Hersteller die Behälter im Bereich des Domschachtes gut sichtbar und dauerhaft mit folgenden Angaben zu kennzeichnen:

- Herstellungsnummer,
- Herstellungsjahr,
- Rauminhalt in m³,
- "Nur für häusliche Abwässer",
- "Nicht überfahrbar".

2.4 Übereinstimmungsbestätigung

2.4.1 Allgemeines

(1) Die Bestätigung der Übereinstimmung der Behälter mit den Bestimmungen der von dem Bescheid erfassten allgemeinen bauaufsichtlichen Zulassung muss für jedes Herstellwerk mit einer Übereinstimmungserklärung des Herstellers auf der Grundlage einer werkseigenen Produktionskontrolle und eines Übereinstimmungszertifikates einer hierfür anerkannten Zertifizierungsstelle sowie einer regelmäßigen Fremdüberwachung einschließlich einer Erstprüfung der Behälter nach Maßgabe der folgenden Bestimmungen erfolgen.

(2) Für die Erteilung des Übereinstimmungszertifikats und für die Fremdüberwachung einschließlich der dabei durchzuführenden Produktprüfungen hat der Hersteller der Behälter eine hierfür anerkannte Zertifizierungsstelle sowie eine hierfür anerkannte Überwachungsstelle einzuschalten.

(3) Die Übereinstimmungserklärung hat der Hersteller durch Kennzeichnung der Behälter mit dem Übereinstimmungszeichen (Ü-Zeichen) unter Hinweis auf den Verwendungszweck abzugeben.

(4) Dem Deutschen Institut für Bautechnik ist von der Zertifizierungsstelle eine Kopie des von ihr erteilten Übereinstimmungszertifikats zur Kenntnis zu geben. Dem Deutschen Institut für Bautechnik ist zusätzlich eine Kopie des Erstprüfberichts zur Kenntnis zu geben.

2.4.2 Werkseigene Produktionskontrolle

(1) Im Herstellwerk ist eine werkseigene Produktionskontrolle einzurichten und durchzuführen. Unter werkseigener Produktionskontrolle wird die vom Hersteller vorzunehmende kontinuierliche Überwachung der Produktion verstanden, mit der dieser sicherstellt, dass die von ihm hergestellten Bauprodukte den Bestimmungen der von dem Bescheid erfassten allgemeinen bauaufsichtlichen Zulassung entsprechen.

(2) Die werkseigene Produktionskontrolle muss mindestens die in Anlage 4, Abschnitt 1 aufgeführten Maßnahmen einschließen.

(3) Die Ergebnisse der werkseigenen Produktionskontrolle sind aufzuzeichnen und auszuwerten. Die Aufzeichnungen müssen mindestens folgende Angaben enthalten:

- Bezeichnung des Bauprodukts bzw. des Ausgangsmaterials und der Bestandteile
- Art der Kontrolle oder Prüfung
- Datum der Herstellung und der Prüfung des Bauprodukts bzw. des Ausgangsmaterials
- Ergebnis der Kontrollen und Prüfungen und Vergleich mit den Anforderungen
- Unterschrift des für die werkseigene Produktionskontrolle Verantwortlichen

(4) Die Aufzeichnungen sind mindestens fünf Jahre aufzubewahren und der für die Fremdüberwachung eingeschalteten Überwachungsstelle vorzulegen. Sie sind dem Deutschen Institut für Bautechnik und der zuständigen obersten Bauaufsichtsbehörde auf Verlangen vorzulegen.

(5) Bei ungenügendem Prüfergebnis sind vom Hersteller unverzüglich die erforderlichen Maßnahmen zur Abstellung des Mangels zu treffen. Behälter, die den Anforderungen nicht entsprechen, sind so zu handhaben, dass Verwechslungen mit übereinstimmenden ausgeschlossen werden. Nach Abstellung des Mangels ist - soweit technisch möglich und zum Nachweis der Mängelbeseitigung erforderlich - die betreffende Prüfung unverzüglich zu wiederholen.

2.4.3 Fremdüberwachung

(1) Im Herstellwerk ist das Werk und die werkseigene Produktionskontrolle durch eine Fremdüberwachung entsprechend Anlage 4, Abschnitt 2 (2) regelmäßig zu überprüfen, mindestens jedoch zweimal jährlich.

(2) Im Rahmen der Fremdüberwachung ist eine Erstprüfung der Behälter entsprechend Anlage 4, Abschnitt 2 (1) durchzuführen. Darüber hinaus können auch Proben für Stichprobenprüfungen entnommen werden. Die Probenahme und Prüfungen obliegen jeweils der anerkannten Überwachungsstelle.

(3) Die Ergebnisse der Zertifizierung und Fremdüberwachung sind mindestens fünf Jahre aufzubewahren. Sie sind von der Zertifizierungsstelle bzw. der Überwachungsstelle dem Deutschen Institut für Bautechnik und der zuständigen obersten Bauaufsichtsbehörde auf Verlangen vorzulegen.

3 Bestimmungen für Planung, Bemessung und Ausführung

3.1 Planung

(1) Die Behälter sind gemäß den Angaben in Anlage 5 vollständig einzuerden. Als Domschächte und Schachtabdeckungen dürfen nur solche Bauteile verwendet werden, die vom Hersteller der Behälter geliefert oder vorgeschrieben werden (nicht geregelter Zubehör).

(2) Werden mehrere Einzelbehälter nebeneinander eingebaut, muss der Abstand zwischen den Behältern mindestens dem Durchmesser des größeren Behälters entsprechen.

(3) In hochwasser- und staunässegefährdeten Gebieten und in Gebieten mit Grundwasserständen über die Behältersohle hinaus dürfen die Behälter nicht eingebaut werden.

(4) Der Zulauf muss frostfrei ausgeführt werden.

(5) Die Behälterräume gelten als explosionsgefährdete Räume (Zone 1). Bei Verwendung von elektrisch betriebenen Geräten (z. B. Pumpen) in den Behältern sind die entsprechenden Vorschriften zu beachten.

3.2 Ausführung

Beim Einbau der Behälter sind die Montageanleitung des Herstellers und die Einbauvorschrift nach Anlage 5 zu beachten.

4 Bestimmungen für Nutzung, Unterhalt, Wartung, Prüfung

4.1 Nutzung

Die Behälter sind mit einer Einrichtung zur Be- und Entlüftung zu versehen.

4.2 Unterhalt, Wartung

(1) Der Nutzer ist verpflichtet, mit der Wartung nur sachkundiges Personal zu betrauen.

(2) Die Wartung ist nach DIN 1986-3² durchzuführen.

(3) Der Nutzer ist verpflichtet, mit dem Reinigen der Behälter nur sachkundiges Personal zu beauftragen. Die Reinigung des Inneren von Behältern ist unter Beachtung der nachfolgend genannten Punkte vorzunehmen:

1. Behälter restlos entleeren. Es wird darauf hingewiesen, dass im Behälter gesundheitsschädliche Gase vorhanden sein können (Lebensgefahr).
2. Die Behälterinnenfläche mit Wasser abspritzen. Eventuell noch feste Rückstände mit Spachtel aus Holz oder Kunststoff ohne Beschädigung der Innenfläche des Behälters entfernen. Keine Werkzeuge oder Bürsten aus Metall verwenden.
3. Die Reinigung der Behälter darf nur mittels Wasserstrahl über die vorhandenen Behälteröffnungen erfolgen. Zur Reinigung sind außer Wasser nur Zusätze oder Lösungsmittel und nur Werkzeuge aus Holz oder Kunststoff so zu verwenden, dass die Innenfläche des Behälters, einschließlich der Rohranschlussleitungen, nicht beschädigt wird.
4. Die einschlägigen Unfallverhütungsvorschriften sowie die allgemein anerkannten sicherheitstechnischen und arbeitsmedizinischen Regeln sind zu beachten.

(4) Die Beurteilung von Schäden und Maßnahmen zur Beseitigung von Schäden sind im Einvernehmen mit einem für Kunststofffragen zuständigen Sachverständigen³ zu klären.

4.3 Prüfungen

(1) Die Behälter sind in Abständen von etwa 5 Jahren zu entleeren, zu reinigen und einer visuellen Kontrolle zu unterziehen. Mit diesen Arbeiten darf nur sachkundiges Personal betraut werden.

(2) Bei der visuellen Kontrolle ist vor allem auf örtliche Einbeulungen und Verformungen zu achten.

(3) Eine zusätzliche Kontrolle ist durchzuführen, wenn in der Nähe des Behälters Erdarbeiten durchgeführt wurden.

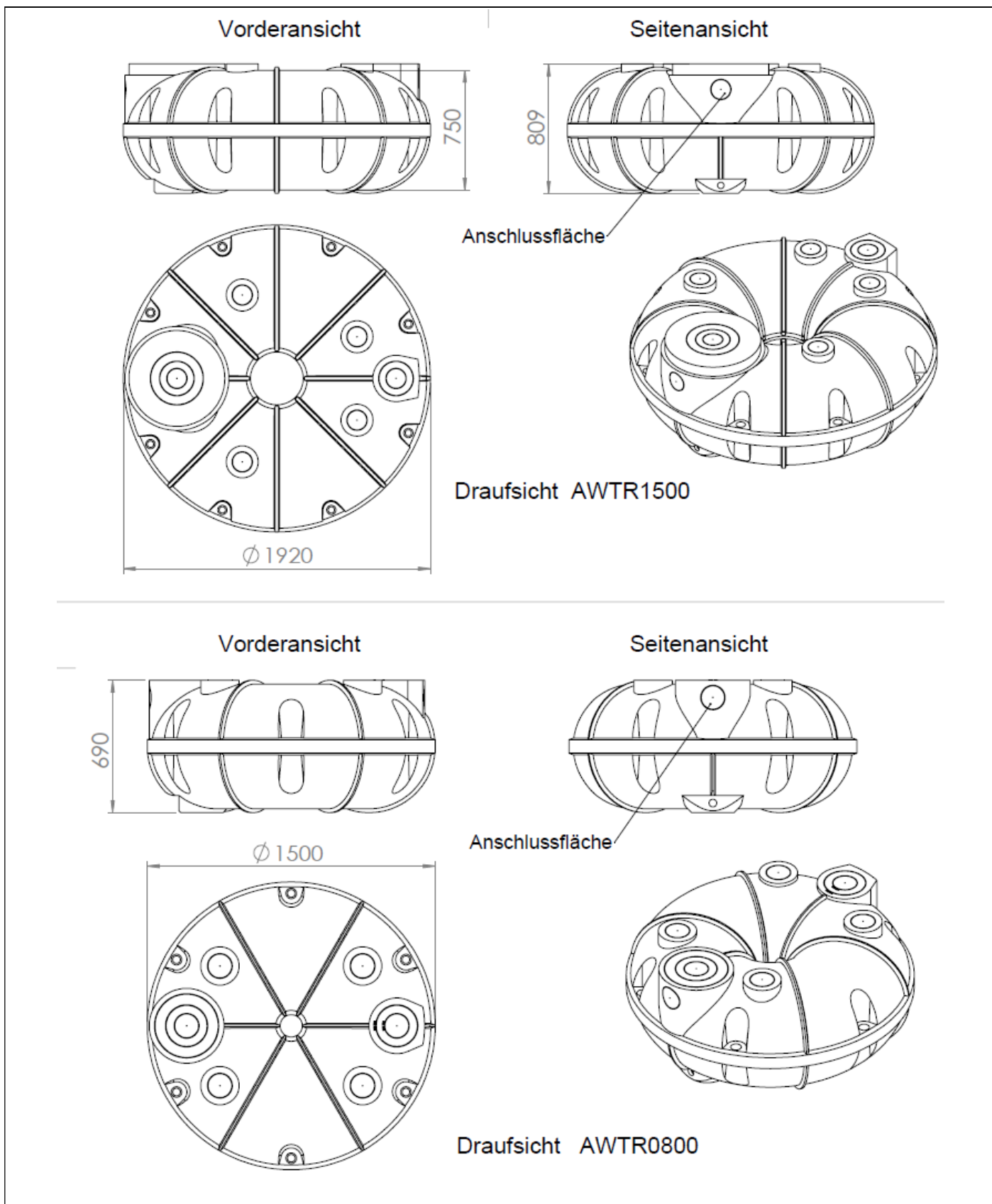
(4) Prüfungen nach anderen Rechtsbereichen bleiben unberührt.

Holger Eggert
Referatsleiter

Beglaubigt

² DIN 1986-3:2004-11 Entwässerungsanlagen für Gebäude und Grundstücke – Teil 3: Regeln für Betrieb und Wartung

³ Sachverständige von Zertifizierungs- und Überwachungsstellen sowie weitere Sachverständige, die auf Anfrage vom DIBt bestimmt werden.

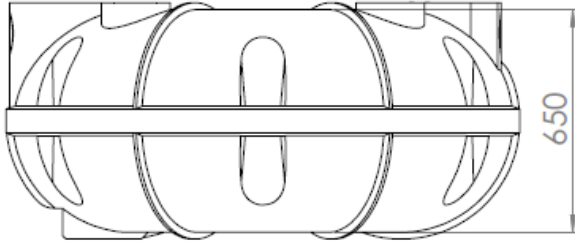


Abflusslose Sammelgrube aus rotationsgeformten Polyethylen PE-LLD für die Lagerung von häuslichem Abwasser Typ: Torus 800 und 1500

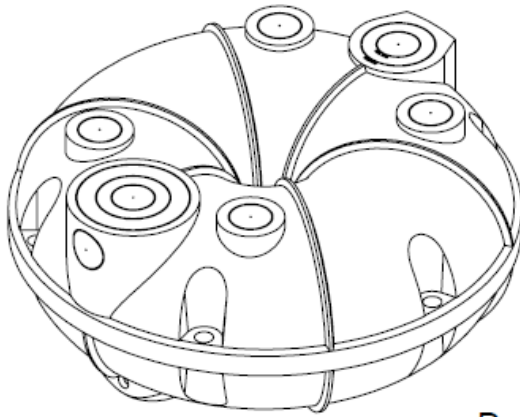
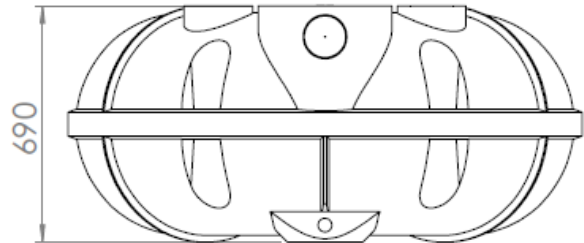
Übersicht
 Torus 1500
 Torus 800

Anlage 1

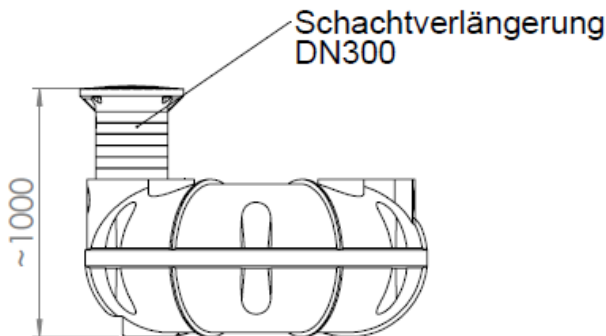
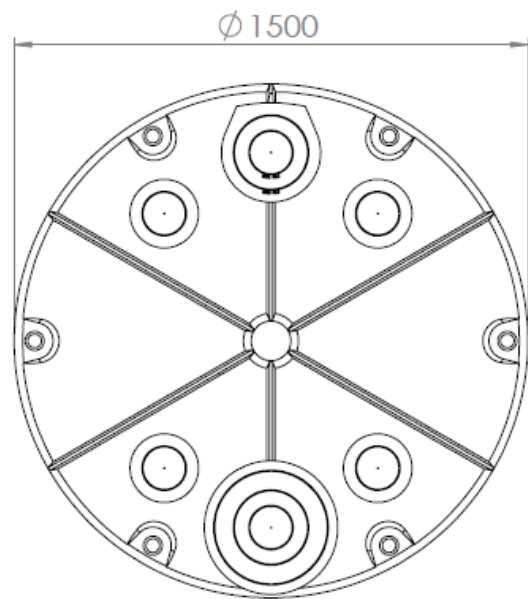
Vorderansicht



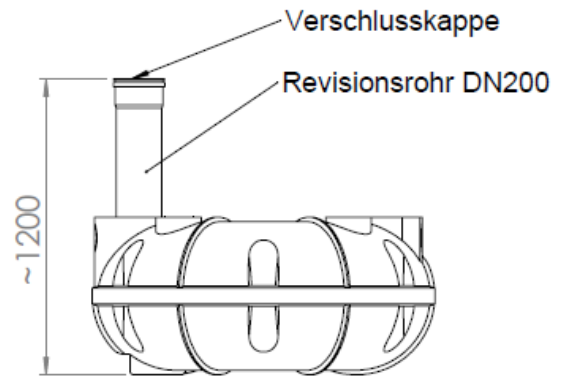
Seitenansicht



Draufsicht



Begehbare Version mit Schachtverlängerung und Schachtabdeckung
 (nicht geregeltes Zubehör)

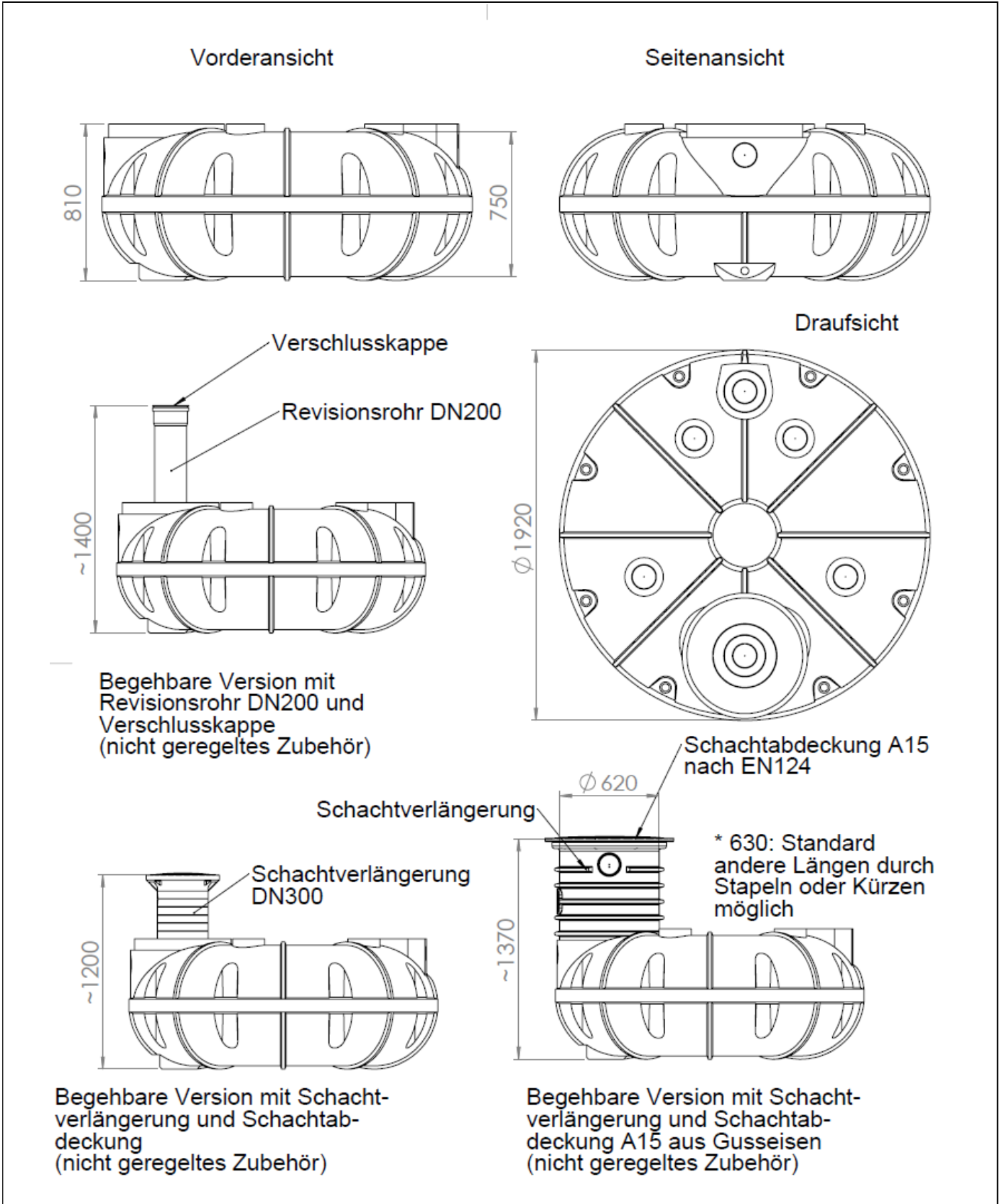


Begehbare Version mit Revisionsrohr DN200 und Verschlusskappe
 (nicht geregeltes Zubehör)

Abflusslose Sammelgrube aus rotationsgeformten Polyethylen PE-LLD für die Lagerung von häuslichem Abwasser Typ: Torus 800 und 1500

Hauptabmessungen
 Torus 800

Anlage 1.1



elektronische Kopie der abz des dibt: z-40.24-502

| | |
|--|------------|
| Abflusslose Sammelgrube aus rotationsgeformten Polyethylen PE-LLD für die Lagerung von häuslichem Abwasser Typ: Torus 800 und 1500 | Anlage 1.2 |
| Hauptabmessungen Torus 1500 | |

**Abflusslose Sammelgrube aus rotationsgeformten
Polyethylen (PE) für die Lagerung von häuslichem
Abwasser Typ: "Torus 800 und 1500"**

Anlage 2

Werkstoffe

1 Formmassen für Behälter

Für die Herstellung der Behälter dürfen nur allgemein bauaufsichtlich zugelassene Polyethylen-Rotationsformmassen verwendet werden. Die jeweilige Formmasse ist mit mindestens 70 % Neuware und höchstens 30 % sortenreiner Rücklaufmasse zu verarbeiten. Die Verwendung von Regranulaten ist nicht zulässig.

2 Formstoffe (Behälter)

Für die Verarbeitung der unter Abschnitt 1 genannten Formmassen zum rotationsgeformten Behälter gelten die nachfolgenden Anforderungen:

Tabelle: Überwachungskennwerte

| Eigenschaft | Einheit | Prüfgrundlage | Anforderung |
|----------------|-------------------|---|---|
| MFR | g/(10 min) | DIN EN ISO 1133 ¹ MFR 190/2,16 | max. MFR = MFR 190/2,16 _(a) +15 % |
| Dichte | g/cm ³ | DIN EN ISO 1183-1 ² | D _(e) = D _(a) ± 15 % |
| Streckspannung | N/mm ² | DIN EN ISO 527-3 ³ (bei 50 mm/min Abzugsgeschwindigkeit) | ≥ 18 |
| Streckdehnung | % | | ≥ 9 |
| Zug-E-Modul | N/mm ² | | ≥ 680 |

Index a = gemessener Wert vor der Verarbeitung (Formmasse)

Index e = gemessener Wert nach der Verarbeitung (am Behälter)

¹ DIN EN ISO 1133:2005-09 Kunststoffe – Bestimmung der Schmelze-Massefließrate (MFR) und der Schmelze-Volumenfließrate (MVR) von Thermoplasten (ISO 1133:2005); Deutsche Fassung EN ISO 1133:2005

² DIN EN ISO 1183-1:2004-5 Kunststoffe – Verfahren zur Bestimmung der Dichte von nicht verschäumten Kunststoffen - Teil 1: Eintauchverfahren, Verfahren mit Flüssigkeitspyknometer und Titrationsverfahren (ISO 1183-1:2004); Deutsche Fassung EN ISO 1183-1:2004

³ DIN EN ISO 527-3:2003-7 Kunststoffe – Bestimmung von Zugeigenschaften – Teil 3: Prüfbedingungen für Folie und Tafeln (ISO 527-3:1995)

**Abflusslose Sammelgrube aus rotationsgeformten
Polyethylen (PE) für die Lagerung von häuslichem
Abwasser Typ: "Torus 800 und 1500"**

Anlage 3

Verpackung, Transport und Lagerung

1 Verpackung

Eine Verpackung der Behälter zum Zwecke des Transports bzw. der (Zwischen-) Lagerung ist bei Beachtung der Anforderungen des Abschnitts 2 nicht erforderlich.

2 Transport, Lagerung

2.1 Verpackung

(1) Der Transport ist nur von solchen Firmen durchzuführen, die über fachliche Erfahrungen, geeignete Geräte, Einrichtungen und Transportmittel sowie ausreichend geschultes Personal verfügen. Zur Vermeidung von Gefahren für Beschäftigte und Dritte sind die einschlägigen Unfallverhütungsvorschriften zu beachten.

(2) Die Behälter müssen so transportiert werden, dass sie nicht unzulässig belastet werden und dass eine Lageveränderung während des Transports ausgeschlossen ist. Im Falle einer Verspannung ist diese so vorzunehmen, dass eine Beschädigung der Behälter ausgeschlossen ist (z. B. Verwendung von Gewebegurten, Hanfseilen). Die Verwendung von Drahtseilen oder Ketten ist nicht zulässig.

2.2 Auf- und Abladen

Beim Abheben, Verfahren und Absetzen der Behälter müssen stoßartige Beanspruchungen vermieden werden. Kommt ein Gabelstapler zum Einsatz, müssen während der Fahrt mit dem Gabelstapler die Behälter gesichert werden. Stützen und sonstige hervorstehende Behälterteile dürfen nicht zur Befestigung oder zum Heben herangezogen werden. Ein Schleifen der Behälter über den Untergrund ist nicht zulässig.

2.3 Lagerung

Sollte eine Lagerung der Behälter vor dem Einbau erforderlich sein, so darf diese nur kurzzeitig und auf ebenem von scharfkantigen Gegenständen befreitem Untergrund geschehen. Bei Lagerung im Freien sind die Behälter gegen Beschädigung und Sturmeinwirkung zu schützen.

**Abflusslose Sammelgrube aus rotationsgeformten
 Polyethylen (PE) für die Lagerung von häuslichem
 Abwasser Typ: "Torus 800 und 1500"**

**Anlage 4
 Seite 1 von 3**

Übereinstimmungsbestätigung

1 Werkseigene Produktionskontrolle

1.1 Werkstoffe

1.1.1 Eingangskontrollen des Ausgangsmaterials (Formmasse)

Der Verarbeiter hat im Rahmen der Eingangskontrollen der Ausgangsmaterialien anhand des Ü-Zeichens nachzuweisen, dass die Werkstoffe den in der allgemeinen bauaufsichtlichen Zulassung des Werkstoffs festgelegten Eigenschaften entsprechen.

1.1.2 Prüfungen am Formstoff

(1) Die Prüfungen des Formstoffes sind an anfallenden Abschnitten (Einsteigeöffnung, Stutzen) durchzuführen. Der verwendete Werkstoff ist vor und nach der Verarbeitung entsprechend Tabelle 1 zu prüfen:

Tabelle 1: Werkstoffprüfung

| Gegenstand | Eigenschaft | Prüfgrundlage | Dokumentation | Häufigkeit |
|------------|---|--------------------------|---------------|---|
| Formmasse | Handelsname, Bezeichnung der Formmasse nach DIN EN ISO 17855-1 ⁴ | Anlage 2, Abschnitt 1 | Ü-Zeichen | jede Lieferung |
| | MFR, Dichte | | | |
| Formstoff | MFR Dichte Streckspannung Streckdehnung Zug-E-Modul | Anlage 2, Abschnitt 2 | Aufzeichnung | nach Betriebs- anlauf, nach Chargen- wechsel, jedoch mind. 1 x wöchentlich |

(2) Die in Anlage 2, Abschnitt 2 angegebenen Überwachungskennwerte sind einzuhalten. Bei der Ermittlung der Werte ist jeweils der Mittelwert aus drei Einzelmessungen zu bilden

⁴ DIN EN ISO 17855-1:2015-02 Kunststoffe -Polyethylen (PE)-Formmassen - Teil 1: Bezeichnungssystem und Basis für Spezifikationen (ISO 17855-1:2014)

**Abflusslose Sammelgrube aus rotationsgeformten
Polyethylen (PE) für die Lagerung von häuslichem
Abwasser Typ: "Torus 800 und 1500"**

**Anlage 4
Seite 2 von 3**

Übereinstimmungsbestätigung

1.2 Behälter

1.2.1 Die Behälter sind nach den in Tabelle 2 zusammengestellten Anforderungen zu prüfen:
Tabelle 2: Behälterprüfung

| Eigenschaft | Prüfgrundlage | Anforderung | | Dokumen- tation | Häufigkeit |
|--------------------------------------|---|--|--------------------|--|-------------------|
| | | Behälter 800 l | Behälter 1500 l | | |
| Oberflächen | in Anlehnung an DVS 2206-1 ⁵ | | | Aufzeichnung (Herstellerbe- scheinigung) | jeder Behälter |
| Form Abmessungen, Sichtprüfung | entsprechend dieser allgemeinen bauauf- sichtlichen Zulassung (Anlage 1 bis 1.2) | | | | |
| Wanddicke | siehe Abschnitt 1.2.2 | Einhaltung der in dem Wandstärken-Messproto- koll zum Prüfbericht des ILK ⁶ , vom 19.03.2013 angegebenen Mindest- wanddicken | | | |
| Gesamtmasse (ohne Zubehör) | | ≥ 45 kg | ≥ 85 kg | | |

1.2.2 Prüfung der Wanddicke und Gesamtmasse

An den Behälterböden sowie am Behältermantel sind an allen über das gesamte Bauteil verteilten Stellen, entsprechend Prüfplan zum Prüfbericht des ILK⁶, vom 19.03.2013 die Wanddicken zu messen. Es müssen mindestens die in Tabelle 2 angegebenen Werte erreicht werden. Außerdem ist an jedem Behälter die Masse zu ermitteln. Diese Werte müssen die in Tabelle 2 unter "Gesamtmasse" aufgeführten mindestens erreichen.

⁵ Merkblatt DVS 2206-1:2011-09 Zerstörungsfreie Prüfungen von Behältern, Apparaten und Rohrleitungen aus thermoplastischen Kunststoffen – Maß- und Sichtprüfung

⁶ IKL, Institut für Leichtbau und Kunststofftechnik an der TU Dresden

**Abflusslose Sammelgrube aus rotationsgeformten
Polyethylen (PE) für die Lagerung von häuslichem
Abwasser Typ: "Torus 800 und 1500"**

**Anlage 4
Seite 3 von 3**

Übereinstimmungsbestätigung

1.3 Nichteinhaltung der geforderten Werte

Werden bei den Prüfungen nach Abschnitt 1.1.2 oder 1.2.2 Werte ermittelt, die die Anforderungswerte nicht erfüllen, muss das Bauteil als nicht brauchbar ausgesondert werden.

2 Fremdüberwachung

(1) Vor Beginn der laufenden Überwachung des Werkes oder bei erstmaliger Verwendung einer Formmasse, muss durch die Zertifizierungsstelle oder unter deren Verantwortung in Übereinstimmung mit dieser allgemeinen bauaufsichtlichen Zulassung ein willkürlich aus der inspizierten Herstellmenge nach Gutdünken des Probenehmers zu entnehmender Behälter geprüft werden (Erstprüfung). Die Proben für die Erstprüfung sind vom Vertreter der Zertifizierungsstelle normalerweise während der Erstinspektion des Werkes zu entnehmen und zu markieren. Die Proben und die Prüfanforderungen müssen den Bestimmungen der Anlage 2 und der Anlage 4, Abschnitt 1 entsprechen.

(2) Die stichprobenartigen Prüfungen im Rahmen der Fremdüberwachung sollen den Prüfungen der werkseigenen Produktionskontrolle entsprechen. Weiterhin ist eine Prüfung der Dichtheit und Stabilität nach folgenden Bedingungen durchzuführen. Nach vollständiger Abkühlung und unter Einhaltung einer angemessenen Verweilzeit wird am Behälter eine Belastungsprüfung mit einem Unterdruck von mindestens -0,25 bar durchgeführt. Der Druck ist linear innerhalb von 6 Minuten aufzubringen. Die Anforderung ist erfüllt, wenn dieser Unterdruck mindestens 1 Minute konstant gehalten wird, wobei die Länge des Behälters sich maximal um 5 % ändern und die rohrförmigen Behälterteile nicht mehr als 2 % ovalisieren dürfen. Die Druckabweichung während der Haltezeit darf 5 % nicht überschreiten.

3 Dokumentation

Zur Dokumentation siehe die Abschnitte 2.4.2 und 2.4.3 der Besonderen Bestimmungen.

**Abflusslose Sammelgrube aus rotationsgeformten
Polyethylen (PE) für die Lagerung von häuslichem
Abwasser Typ: "Torus 800 und 1500"**

**Anlage 5
Seite 1 von 3**

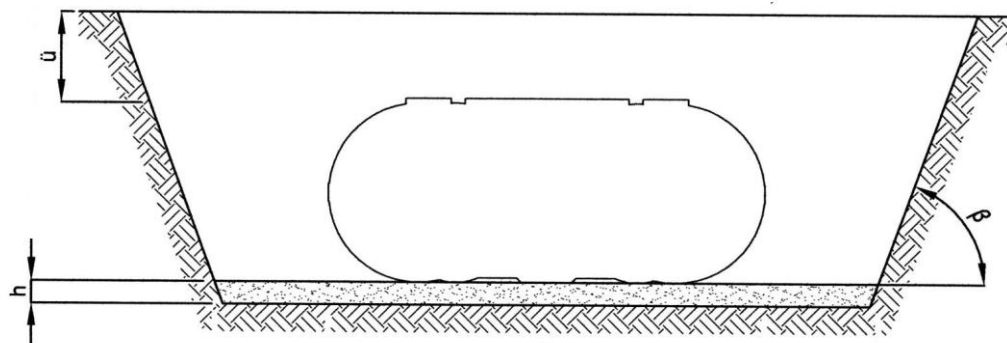
Einbauvorschrift

1 Allgemeines

Der Einbau darf nur von Montagebetrieben durchgeführt werden, die über fachliche Erfahrungen, geeignete Geräte und Einrichtungen sowie ausreichend geschultes Personal verfügen. Zur Vermeidung von Gefahren für Beschäftigte und Dritte sind die einschlägigen Unfallverhütungsvorschriften zu beachten. Der Einbau ist nach den in den nachfolgend aufgeführten Abschnitten dargelegten Anforderungen unter Aufsicht eines für die Baustelle benannten und verantwortlichen Sachkundigen durchzuführen.

2 Baugrube

Die Böschungen und Baugrubenbreiten müssen der DIN 4124⁷ entsprechen. Die Tiefe der Baugrube ist so zu bemessen, dass sich bei einer Bettung "h" in der Grubensole die Scheitelüberdeckung "ü" des Behälters ergibt (s. Abbildung) Untergrund der Baugrube muss ausreichend tragfähig sein.



ü = zulässige Überdeckungshöhe⁸ (Erdüberdeckung ab Behälterscheitel)
 $1000 \text{ mm} \geq \ddot{u} \geq 400 \text{ mm}$ Der Zulauf muss frostfrei ausgeführt werden.

h = erforderliche Bettungshöhe
 $h \geq 100 \text{ mm} + D/5$ bei sehr festem oder dicht gelagertem Untergrund⁹, sonst
 $h = 100 \text{ mm} + D/10$

D = Behälterdurchmesser in mm

Torus 800: D = 650 mm

Torus 1500: D = 750 mm

Baugrubenlänge l und -breite b und Böschungswinkel β nach DIN 4124

⁷ DIN 4124:2002-10 Baugruben und Gräben; Böschungen, Verbau - Arbeitsraumbreiten

⁸ Eine Überdeckungshöhe $\ddot{u} \geq 400 \text{ mm}$ ist statisch ausreichend. Eine ausreichende Frostsicherheit ist jedoch ggf. erst bei größeren Überdeckungshöhen gewährleistet.

⁹ zum Beispiel Fels, Tonstein oder Moränekies

**Abflusslose Sammelgrube aus rotationsgeformten
Polyethylen (PE) für die Lagerung von häuslichem
Abwasser Typ: "Torus 800 und 1500"**

**Anlage 5
Seite 2 von 3**

Einbauvorschrift

3 Verfüllmaterial

(1) Zum Herstellen der Sohlenbettung und der Behälterumhüllung ist Rundkornkies mit einer Körnung 4/16 nach DIN 4226-1¹⁰ zu verwenden. Es dürfen auch andere weitgestufte Kiesmischungen verwendet werden, wenn sie vom Kornbereich 4/16 abgedeckt werden (z. B. 4/8 mm). Als Kleinstkorn sind auch Kornanteile bis minimal 2 mm zulässig (z. B. 2/8 mm).

(2) Als Verfüllmaterial für den Bereich außerhalb der Umhüllung darf Boden geeigneter Beschaffenheit (steinfreier Boden sickerfähig, nicht fließend) verwendet werden.

4 Prüfungen vor dem Einbau

(1) Unmittelbar vor dem Einbringen der Behälter in die Baugrube hat der Sachkundige der mit dem Einbau beauftragten Firma folgendes zu prüfen und zu bescheinigen:

- die Unversehrtheit der Dichtungen und Behälterwand,
- den ordnungsgemäßen Zustand der Baugrube, insbesondere hinsichtlich der Abmessungen und Sohlenbettung,
- Beschaffenheit der Körnung des Materials für die Sohlenbettung und des Verfüllmaterials für die Behälterumhüllung (Nachweis durch Lieferschein).
- der anstehende Boden muss der Gruppe 1 oder 2 (durchlässige bzw. sickerfähige Böden) nach ATV-Arbeitsblatt 127 entsprechen.

(2) Die Bescheinigungen der genannten Eigenschaften sind der zuständigen Behörde vorzulegen.

5 Einbau

(1) Die Behälter sind mit Hilfe geeigneter Einrichtungen stoßfrei in die Baugrube einzubringen und auf die Sohlenbettung aufzusetzen.

(2) Die Behälter sind unter Beachtung des Abschnitts 3 der Besonderen Bestimmungen einzubauen.

(3) Beim Einbau der Behälter ist zu beachten, dass die Anschlussrohre ohne Abwinkelungen und mit dem erforderlichen Gefälle verlegt werden. Scherlasten sind durch ausreichende Bettung und Verdichtung gering zu halten, so dass Verlagerungen und Undichtheiten ausgeschlossen werden können.

(4) Die Behälter mit den Anschlussleitungen sind nach der Montage und vor der Einerdung einer Dichtheitsprüfung mit Wasserfüllung bis zur Oberkante des Behälterdomes zu unterziehen. Dabei darf über einen Zeitraum von mindestens einer Stunde keine Leckage erkennbar sein. Die Prüfung ist von der Einbaufirma durch sachkundiges Personal durchzuführen. Dem Betreiber des Behälters ist darüber ein Prüfprotokoll auszuhändigen.

¹⁰ DIN 4226-1:2001-07 Zuschlag für Beton; Zuschlag mit dichtem Gefüge; Begriffe, Bezeichnungen und Anforderungen

**Abflusslose Sammelgrube aus rotationsgeformten
Polyethylen (PE) für die Lagerung von häuslichem
Abwasser Typ: "Torus 800 und 1500"**

**Anlage 5
Seite 3 von 3**

Einbauvorschrift

(5) Die Behälterumhüllung mit dem Verfüllmaterial entsprechend Abschnitt 3 (1) muss in einer Dicke von mindestens 30 cm hergestellt werden. Dabei ist die Verfüllung der Baugrube lagenweise (maximal 40 cm Lagenhöhe) und lückenlos unter Zwischenverdichtung derart herzustellen, dass eine Beschädigung der Behälterwand und eine Verlagerung des Behälters während und nach dem Einbau ausgeschlossen ist. Dabei ist sicher zu stellen, dass die Zwickel, innerhalb und außerhalb des Torus, gut ausgefüllt sind und den Torus auf ca. 120° unterstützen.

(6) Die restliche Verfüllung der Baugrube mit dem Verfüllmaterial entsprechend Abschnitt 3 (2) muss derart erfolgen, dass eine Beschädigung der Behälterwand ausgeschlossen ist. Die Verdichtung des verfüllten Bodens muss einen Mindestverdichtungsgrad von 95 % (Proctordichte nach DIN 18127¹¹) aufweisen.

6 Sicherung der Baugrube und des Behälters auf der Baustelle

Während der Zwischenlagerung der Behälter sowie bis zum Abschluss der Montage- und Einbauarbeiten müssen an der Baustelle geeignete Sicherungsmaßnahmen getroffen werden, um Unfälle und Beschädigungen der Behälter zu verhindern.

7 Inbetriebnahme

Die Behälter dürfen erst dann in Betrieb genommen werden, wenn die Montage der Entlüftung erfolgt ist und der Sachkundige der mit dem Einbau beauftragten Firma den ordnungsgemäßen Einbau bescheinigt hat.