

Allgemeine bauaufsichtliche Zulassung

Zulassungsstelle für Bauprodukte und Bauarten

Bautechnisches Prüfamt

Eine vom Bund und den Ländern
gemeinsam getragene Anstalt des öffentlichen Rechts

Mitglied der EOTA, der UEAtc und der WFTAO

Datum:

20.09.2018

Geschäftszeichen:

III 55-1.42.1-64/17

Zulassungsnummer:

Z-42.1-505

Geltungsdauer

vom: **25. September 2018**

bis: **25. September 2023**

Antragsteller:

Betonwerk B. Müller GmbH

Gewerbegebiet Heid

Ambros-Nehren-Straße 7

77855 Achern

Zulassungsgegenstand:

Abwasserrohre aus Beton oder Stahlbeton mit und ohne Korrosionsschutzauskleidung in den Nennweiten DN 250 bis DN 1200 mit der Bezeichnung "Perfect Pipe" und "Perfect Pipe+"

Der oben genannte Zulassungsgegenstand wird hiermit allgemein bauaufsichtlich zugelassen.

Dieser Bescheid umfasst sieben Seiten und neun Anlagen.

Diese allgemeine bauaufsichtliche Zulassung ersetzt die allgemeine bauaufsichtliche Zulassung Nr. Z-42.1-505 vom 10. Oktober 2017.

DIBt

I ALLGEMEINE BESTIMMUNGEN

- 1 Mit der allgemeinen bauaufsichtlichen Zulassung ist die Verwendbarkeit des Zulassungsgegenstandes im Sinne der Landesbauordnungen nachgewiesen.
- 2 Die allgemeine bauaufsichtliche Zulassung ersetzt nicht die für die Durchführung von Bauvorhaben gesetzlich vorgeschriebenen Genehmigungen, Zustimmungen und Bescheinigungen.
- 3 Die allgemeine bauaufsichtliche Zulassung wird unbeschadet der Rechte Dritter, insbesondere privater Schutzrechte, erteilt.
- 4 Hersteller und Vertreiber des Zulassungsgegenstandes haben, unbeschadet weitergehender Regelungen in den "Besonderen Bestimmungen", dem Verwender des Zulassungsgegenstandes Kopien der allgemeinen bauaufsichtlichen Zulassung zur Verfügung zu stellen und darauf hinzuweisen, dass die allgemeine bauaufsichtliche Zulassung an der Verwendungsstelle vorliegen muss. Auf Anforderung sind den beteiligten Behörden ebenfalls Kopien der allgemeinen bauaufsichtlichen Zulassung zur Verfügung zu stellen.
- 5 Die allgemeine bauaufsichtliche Zulassung darf nur vollständig vervielfältigt werden. Eine auszugsweise Veröffentlichung bedarf der Zustimmung des Deutschen Instituts für Bautechnik. Texte und Zeichnungen von Werbeschriften dürfen der allgemeinen bauaufsichtlichen Zulassung nicht widersprechen. Übersetzungen der allgemeinen bauaufsichtlichen Zulassung müssen den Hinweis "Vom Deutschen Institut für Bautechnik nicht geprüfte Übersetzung der deutschen Originalfassung" enthalten.
- 6 Die allgemeine bauaufsichtliche Zulassung wird widerruflich erteilt. Die Bestimmungen der allgemeinen bauaufsichtlichen Zulassung können nachträglich ergänzt und geändert werden, insbesondere, wenn neue technische Erkenntnisse dies erfordern.
- 7 Dieser Bescheid bezieht sich auf die von dem Antragsteller im Zulassungsverfahren zum Zulassungsgegenstand gemachten Angaben und vorgelegten Dokumente. Eine Änderung dieser Zulassungsgrundlagen wird von diesem Bescheid nicht erfasst und ist dem Deutschen Institut für Bautechnik unverzüglich offenzulegen.

II BESONDERE BESTIMMUNGEN

1 Zulassungsgegenstand und Verwendungsbereich

Zulassungsgegenstand dieser allgemeinen bauaufsichtlichen Zulassung sind Abwasserrohre aus Beton oder Stahlbeton

- ohne Innenauskleidungen mit der Bezeichnung "Perfect Pipe" der Nennweiten DN 250 bis DN 600 und
- mit einer Innenauskleidungen aus Polyethylen (PE-Liner) mit der Bezeichnung "Perfect Pipe+" der Nennweiten DN 250 bis DN 1200.

Die Abwasserrohre aus Beton oder Stahlbeton entsprechen den Anforderungen von DIN EN 1916¹. Sie entsprechen auch den Anforderungen von DIN V 1201².

Die Verbindung der Rohre ist nur mit "Perfect Connectoren" aus Polypropylen (PP) in den Nennweiten DN 250 bis DN 600 bzw. aus glasfaserverstärktem Polypropylen (PP-GF) in den Nennweiten DN 700 bis DN 1200, für die die allgemeine bauaufsichtliche Zulassung Nr. Z-42.5-552 gilt, zulässig.

Die Abwasserrohre dürfen für Abwasserkanäle und -leitungen verwendet werden, die als erdverlegte Freispiegelleitungen betrieben werden. Diese Kanäle bzw. Leitungen dürfen nur für die Ableitung von Abwasser gemäß DIN 1986-3³ bestimmt sein, das keine höheren Temperaturen aufweist als solche, die in DIN EN 476⁴ festgelegt sind.

Diese Zulassung gilt nicht für die Herstellung nachträglicher Anschlüsse.

Für die werksseitige oder nachträgliche Herstellung seitlicher Anschlüsse dürfen nur Verfahren verwendet werden, für welche eine allgemeine bauaufsichtliche Zulassung gilt.

2 Bestimmungen für das Bauprodukt/die Bauprodukte

2.1 Eigenschaften und Zusammensetzung

2.1.1 Abmessungen

Abmessungen, Form und Gestalt der Abwasserrohre "Perfect Pipe" und "Perfect Pipe+" entsprechen den Festlegungen in den Anlagen 1 bis 3 sowie den Anlagen 7 bis 11.

Abmessungen und Form der Verbindungsbolzen aus Stahl entsprechen den Festlegungen in der Anlage 6.

2.1.2 PE-Liner

Die für die Auskleidung der Abwasserrohre mit der Bezeichnung "Perfect Pipe+" verwendeten PE-Liner entsprechen den Bestimmungen der allgemeinen bauaufsichtlichen Zulassung Nr. Z-42.2-503.

2.1.3 Connectoren aus PP und PP-GF

Die Connectoren aus Polypropylen (PP) bzw. aus glasfaserverstärktem Polypropylen (PP-GF) in den Nennweiten DN 700 bis DN 1200 entsprechen den Bestimmungen der allgemeinen bauaufsichtliche Zulassung Nr. Z-42.5-552.

1	DIN EN 1916	Rohre und Formstücke aus Beton, Stahlfaserbeton und Stahlbeton; Deutsche Fassung EN 1916:2002; Ausgabe: 2003-04 in Verbindung mit Berichtigung 1; Ausgabe: 2004-05 und Berichtigung 2; Ausgabe: 2008-08
2	DIN V 1201	(Vornorm) Rohre und Formstücke aus Beton, Stahlfaserbeton und Stahlbeton für Abwasserleitungen und -kanäle – Typ 1 und Typ 2 - Anforderungen, Prüfung und Bewertung der Konformität; Ausgabe: 2004-08
3	DIN 1986-3	Entwässerungsanlagen für Gebäude und Grundstücke – Teil 3: Regeln für Betrieb und Wartung; Ausgabe: 2004-11
4	DIN EN 476	Allgemeine Anforderungen an Bauteile für Abwasserleitungen und -kanäle; Deutsche Fassung EN 476:2011; Ausgabe: 2011-04

2.1.4 Werkstoff und Eigenschaften der Beton- und Stahlbetonrohre

Die Abwasserrohre aus Beton oder Stahlbeton entsprechen den Anforderungen von DIN EN 1916¹ Sie entsprechen auch den Anforderungen von DIN V 1201².

2.1.5 Werkstoff und Eigenschaften der elastomeren Dichtungen

Die zusammen mit den Connectoren zu liefernden Elastomerdichtungen entsprechen den Anforderungen von DIN EN 681-1⁵.

2.1.6 Verbindungsbolzen

Die werksseitig eingebauten Verbindungsbolzen mit der Bezeichnung "Perfect Scherlastbolzen" bestehen aus Stahl mit der Werkstoffnummer S355JRG2.

Die Scherlastbolzen sind mit einer Schicht aus PP ummantelt.

2.2 Herstellung, Verpackung, Transport, Lagerung und Kennzeichnung

2.2.1 Herstellung der Abwasserrohre

Die Abwasserrohre "Perfect Pipe" und "Perfect Pipe+" sind unter Berücksichtigung der Bestimmungen der Abschnitte 2.1.1 und 2.1.4 in einer Gießform mit formstabilem Stahlkern zu fertigen, wobei Gießform und Stahlkern den Abmessungen der zu fertigenden Abwasserrohre entsprechen.

Die bei der Herstellung von Stahlbetonrohren ebenfalls in die Gießform einzubringende Bewehrung ist mittels Abstandhaltern in der Gießform zu fixieren.

Für die Herstellung der Abwasserrohre "Perfect Pipe+" sind in Abhängigkeit der jeweiligen Nennweiten vorkonfektionierte PE-Liner zu verwenden, welche entsprechend der jeweiligen Rohrinne Durchmesser abzulängen sind.

Der abgelängte PE-Liner ist anschließend mittels Ziehdrahtschweißen zu einer umlaufenden Rohrinneauskleidung mit außen liegenden Ankern zusammenschweißen und auf dem Stahlkern zu fixieren. Durch Erwärmen der Enden des Liners und anschließendem Einpressen von Stahlmuffen der jeweiligen Abmessungen werden die Enden des PE-Liners zu Muffen geformt.

Das Eingießen des Betons in die Schalung erfolgt im Gießverfahren.

Die Verbindungsbolzen nach Abschnitt 2.1.6 werden nach dem Ausschalen der Abwasserrohre in die durch entsprechende Negativformen beim Gießen erzeugten Öffnungen entsprechend der Darstellung in Anlage 3 eingesteckt.

Bei der Fertigung sind folgende Herstellungsparameter bei jeder neuen Charge/bei jedem Gießvorgang einzustellen und zu erfassen:

- Betonvolumen,
- Temperatur,
- Aushärtezeit,
- Betonzusammensetzung und
- falls zutreffend Art der Bewehrung.

2.2.2 Verpackung, Lagerung und Transport

Die Abwasserrohre sind mit den jeweils zugehörigen Connectoren einschließlich der werksseitig zu montierenden Elastomerdichtungen auszuliefern.

Die Abwasserrohre dürfen im Freien gelagert werden, wobei punktförmige Belastungen oder Schlagbeanspruchungen insbesondere der PE-Liner zu vermeiden sind.

⁵ DIN EN 681-1

Elastomer-Dichtungen - Werkstoff-Anforderungen für Rohrleitungs-Dichtungen für Anwendungen in der Wasserversorgung und Entwässerung – Teil 1: Vulkanisierter Gummi; Deutsche Fassung EN 681-1:1996 + A1:1998 + A2:2002 + AC:2002 + A3:2005; Ausgabe: 2006-11

Bei Lagerung und Transport der Abwasserrohre sind die entsprechenden Festlegungen von DIN 19695⁶ sowie die einschlägigen Unfallverhütungsvorschriften zu beachten.

2.2.3 Kennzeichnung

Die Abwasserrohre müssen vom Hersteller mit dem Übereinstimmungszeichen (Ü-Zeichen) nach den Übereinstimmungszeichen-Verordnungen der Länder einschließlich der Zulassungsnummer Z-42.1-505 gekennzeichnet werden. Die Kennzeichnung darf nur erfolgen, wenn die Voraussetzungen nach Abschnitt 2.3 zum Übereinstimmungsnachweis erfüllt sind.

Die Abwasserrohre und Formstücke sind zusätzlich deutlich sichtbar und dauerhaft jeweils mindestens einmal wie folgt zu kennzeichnen mit:

- Bezeichnung
- Nennweite
- Herstellwerk
- Herstellungsjahr

2.3 Übereinstimmungsnachweis

2.3.1 Allgemeines

Die Bestätigung der Übereinstimmung der Abwasserrohre mit den Bestimmungen dieser allgemeinen bauaufsichtlichen Zulassung muss für jedes Herstellwerk mit einem Übereinstimmungszertifikat auf der Grundlage einer werkseigenen Produktionskontrolle und einer regelmäßigen Fremdüberwachung einschließlich einer Erstprüfung der Abwasserrohre nach Maßgabe der folgenden Bestimmungen erfolgen.

Für die Erteilung des Übereinstimmungszertifikats und die Fremdüberwachung einschließlich der dabei durchzuführenden Produktprüfungen hat der Antragsteller eine hierfür anerkannte Zertifizierungsstelle sowie eine hierfür anerkannte Überwachungsstelle einzuschalten.

Die Erklärung, dass ein Übereinstimmungszertifikat erteilt ist, hat der Antragsteller durch Kennzeichnung der Bauprodukte mit dem Übereinstimmungszeichen (Ü-Zeichen) unter Hinweis auf den Verwendungszweck abzugeben.

Dem Deutschen Institut für Bautechnik ist von der Zertifizierungsstelle eine Kopie des von ihr erteilten Übereinstimmungszertifikats zur Kenntnis zu geben.

Dem Deutschen Institut für Bautechnik ist zusätzlich eine Kopie des Erstprüfberichts zur Kenntnis zu geben.

2.3.2 Werkseigene Produktionskontrolle

In jedem Herstellwerk ist eine werkseigene Produktionskontrolle einzurichten und durchzuführen. Unter werkseigener Produktionskontrolle wird die vom Antragsteller vorzunehmende kontinuierliche Überwachung der Produktion verstanden, mit der dieser sicherstellt, dass die von ihm hergestellten Bauprodukte den Bestimmungen dieser allgemeinen bauaufsichtlichen Zulassung entsprechen.

Die werkseigene Produktionskontrolle muss mindestens die im Folgenden aufgeführten Maßnahmen einschließen.

- Beschreibung und Überprüfung des Ausgangsmaterials und der Bestandteile

Zur Überprüfung der Übereinstimmung des PE-Liners mit den Bestimmungen der allgemeinen bauaufsichtlichen Zulassung Nr. Z-42.2-503 (vgl. Abs. 2.1.2) hat sich der Hersteller durch Vorlage des Übereinstimmungszertifikats einer anerkannten Zertifizierungsstelle vom Vorlieferanten bei jeder Lieferung vorlegen zu lassen.

Zur Überprüfung der Übereinstimmung der Connectoren mit den Bestimmungen der allgemeinen bauaufsichtlichen Zulassung Nr. Z-42.5-552 (vgl. Abs. 2.1.3) hat sich der Hersteller durch Vorlage des Übereinstimmungszertifikats einer anerkannten Zertifizierungsstelle vom Vorlieferanten bei jeder Lieferung vorlegen zu lassen.

⁶

DIN 19695

Befördern und Lagern von Rohren, Formstücken und Schachtfertigteilen aus Beton und Stahlbeton; Ausgabe:2012-07

Zur Überprüfung der Übereinstimmung mit den in Abschnitt 2.1.5 getroffenen Feststellungen zu den elastomeren Dichtmitteln hat sich der Antragsteller bei jeder Lieferung davon zu überzeugen, dass die Elastomerdichtungen bzw. deren Begleitdokumente die CE-Konformitätskennzeichnung sowie die spezifischen Angaben nach DIN EN 681-1⁵ aufweisen.

Zur Überprüfung der in Abschnitt 2.1.6 getroffenen Bestimmungen zu den Eigenschaften der Verbindungsbolzen hat sich der Hersteller vom jeweiligen Vorlieferanten bei jeder Lieferung ein Werkzeugnis 2.2 in Anlehnung an DIN EN 10204⁷ vorlegen zu lassen.

- Nachweise und Prüfungen, die am fertigen Bauprodukt durchzuführen sind:

Es sind mindestens die Anforderungen der folgenden Abschnitte zu prüfen:

1. Die Einhaltung der in Abschnitt 2.1.1 genannten Feststellungen zu den Abmessungen der Abwasserrohre sind ständig bei Produktionsbeginn und danach fortlaufend je Schicht zu überprüfen.
2. Die Übereinstimmung der in Abschnitt 2.1.4 genannten Anforderungen an die Abwasserrohre aus Beton oder Stahlbeton ist entsprechend den Festlegungen von DIN EN 1916¹ nachzuweisen und zu dokumentieren.
3. Die Übereinstimmung der in Abschnitt 2.1.4 genannten Anforderungen an die Abwasserrohre aus Beton oder Stahlbeton ist auch entsprechend der Festlegungen von DIN V 1201² nachzuweisen und zu dokumentieren.
4. Die Einhaltung der Festlegungen zur Herstellung und Kennzeichnung in Abschnitt 2.2.1 und 2.2.3 sind ständig während der Fertigung zu überprüfen.

Die Ergebnisse der werkseigenen Produktionskontrolle sind aufzuzeichnen und auszuwerten. Die Aufzeichnungen müssen mindestens folgende Angaben enthalten:

- Bezeichnung des Bauprodukts bzw. des Ausgangsprodukts und der Bestandteile,
- Art der Kontrolle oder Prüfung,
- Datum der Herstellung und der Prüfung des Bauprodukts bzw. des Ausgangsmaterials,
- Ergebnis der Kontrollen und Prüfungen und, soweit zutreffend, Vergleich mit den Anforderungen und
- Unterschrift des für die werkseigene Produktionskontrolle Verantwortlichen.

Die Aufzeichnungen sind mindestens fünf Jahre aufzubewahren und der für die Fremdüberwachung eingeschalteten Überwachungsstelle vorzulegen. Sie sind dem Deutschen Institut für Bautechnik und der zuständigen obersten Bauaufsichtsbehörde auf Verlangen vorzulegen.

Bei ungenügendem Prüfergebnis sind vom Antragsteller unverzüglich die erforderlichen Maßnahmen zur Abstellung des Mangels zu treffen. Bauprodukte, die den Anforderungen nicht entsprechen, sind so zu handhaben, dass Verwechslungen mit übereinstimmenden ausgeschlossen werden. Nach Abstellung des Mangels ist - soweit technisch möglich und zum Nachweis der Mängelbeseitigung erforderlich - die betreffende Prüfung unverzüglich zu wiederholen.

2.3.3 Fremdüberwachung

In jedem Herstellwerk ist die werkseigene Produktionskontrolle durch eine Fremdüberwachung regelmäßig zu prüfen, mindestens jedoch zweimal jährlich.

Im Rahmen der Fremdüberwachung sind auch die Anforderungen des Abschnitts 2.3.2 stichprobenartig zu überprüfen. Die Probenahme und Prüfungen obliegen jeweils der anerkannten Überwachungsstelle.

⁷

DIN EN 10204

Metallische Erzeugnisse - Arten von Prüfbescheinigungen; Deutsche Fassung EN 10204:2004; Ausgabe: 2005-01

Allgemeine bauaufsichtliche Zulassung

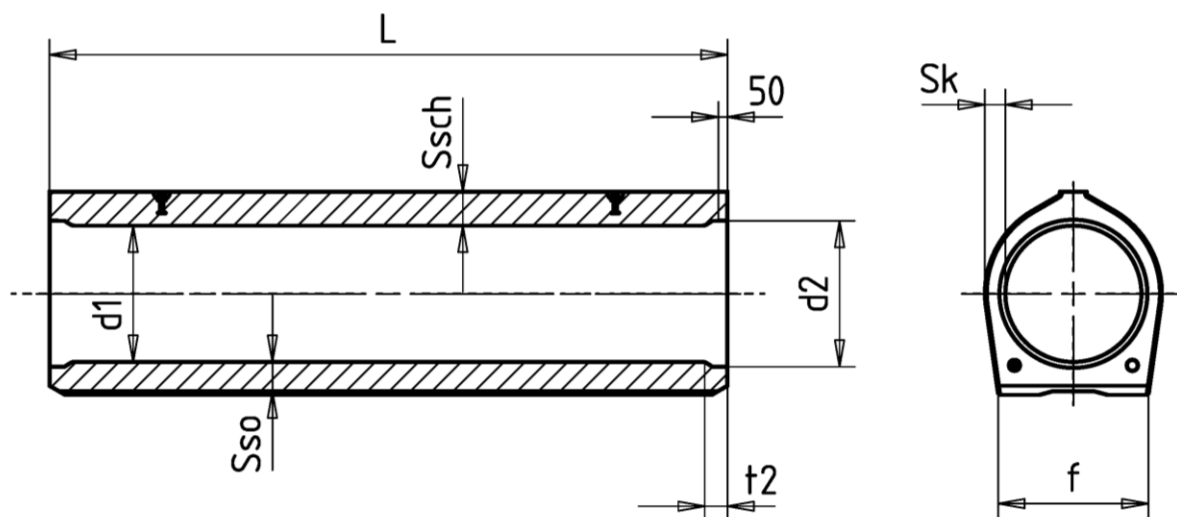
Nr. Z-42.1-505

Seite 7 von 7 | 20. September 2018

Die Ergebnisse der Zertifizierung und Fremdüberwachung sind mindestens fünf Jahre aufzubewahren. Sie sind von der Zertifizierungsstelle bzw. der Überwachungsstelle dem Deutschen Institut für Bautechnik und der zuständigen obersten Bauaufsichtsbehörde auf Verlangen vorzulegen.

Rudolf Kersten
Referatsleiter

Beglaubigt



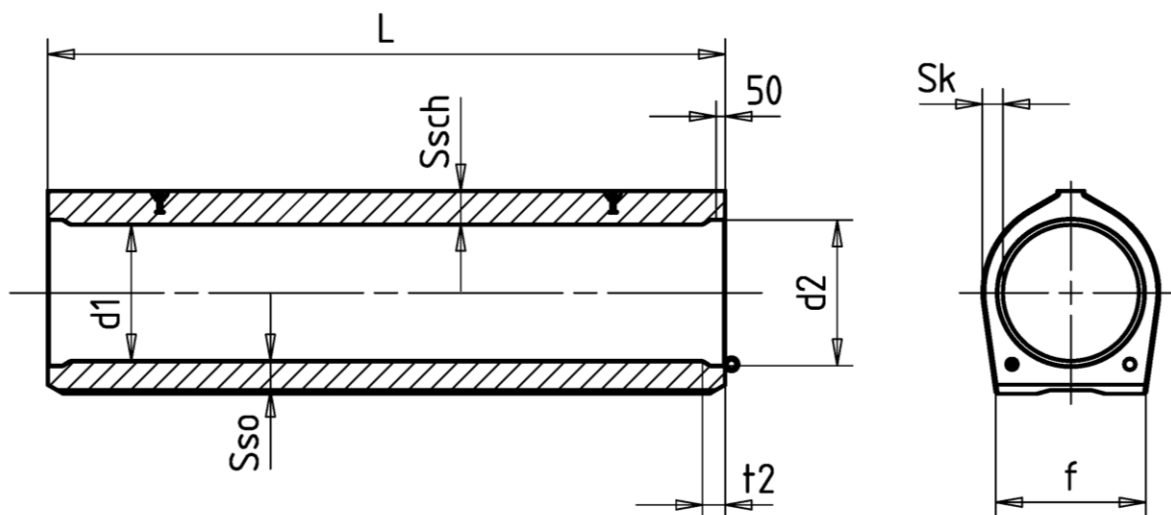
d1	L	Sk	Ssch	Sso	f	d2	t2
250	2990	75	90	75	345	272,4	90,6
300	2990	75	95	90	384	322,4	90,6
400	2990	75	110	105	467	430,3	100
500	2990	80	125	115	560	536,3	100
600	2990	90	150	130	663	642,2	100

elektronische Kopie der abZ des dibt: z-42.1-505

Perfect Pipe

Abwasserrohre aus Beton oder Stahlbeton mit und ohne Korrosionsschutzauskleidung in den Nennweiten DN 250 bis DN 1200 mit der Bezeichnung "Perfect Pipe" und "Perfect Pipe+"

Anlage 1



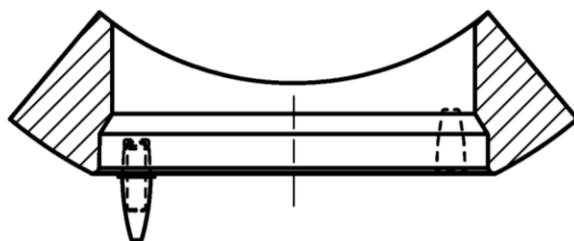
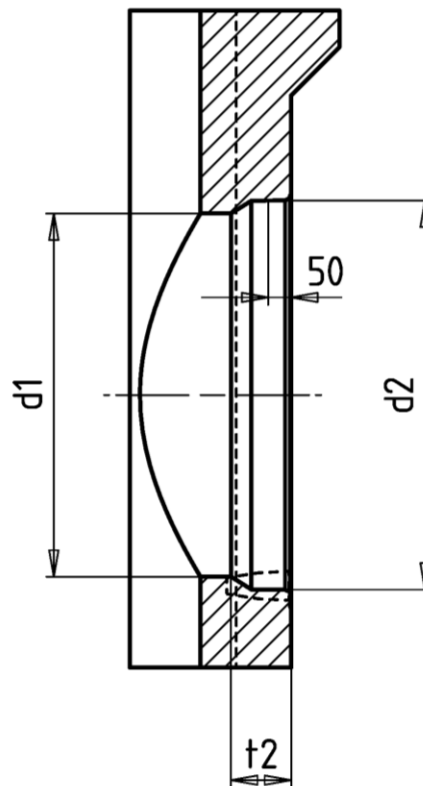
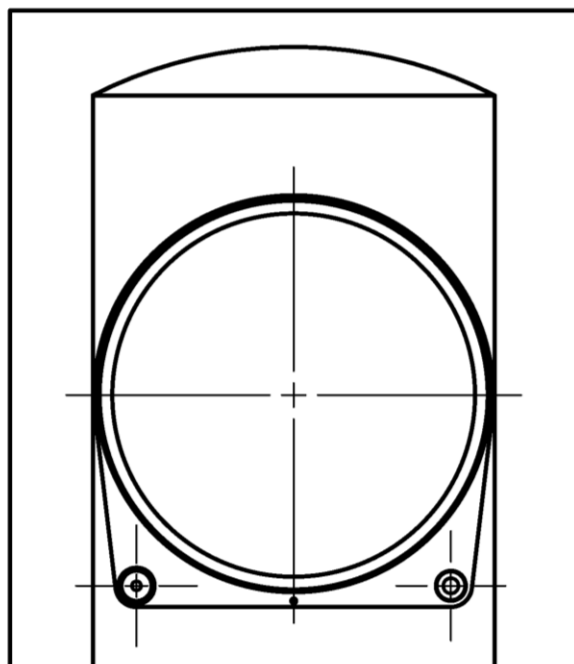
d1	L	Sk	Ssch	Sso	f	d2	t2
250	2990	73	88	73	345	272,4	90,6
300	2990	73	93	88	384	322,4	90,6
400	2990	73	108	103	467	430,3	100
500	2990	78	123	113	560	536,3	100
600	2990	88	148	128	663	642,2	100

elektronische Kopie der abZ des dibt: z-42.1-505

Perfect Pipe+

Abwasserrohre aus Beton oder Stahlbeton mit und ohne Korrosionsschutzauskleidung in den Nennweiten DN 250 bis DN 1200 mit der Bezeichnung "Perfect Pipe" und "Perfect Pipe+"

Anlage 2

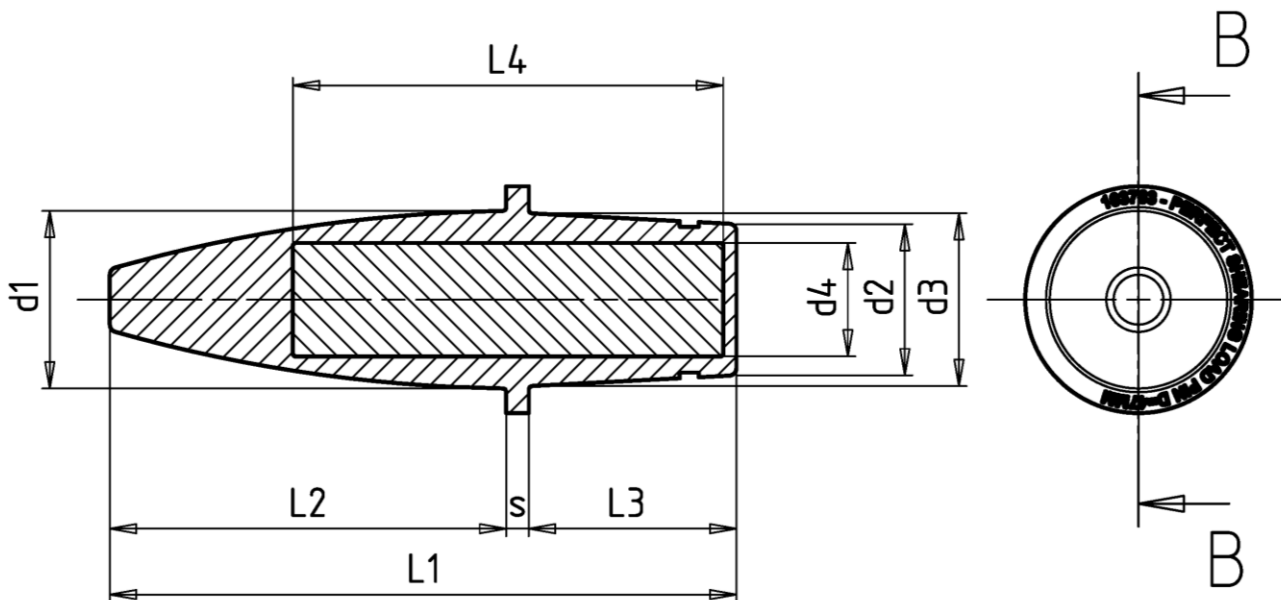


d1	d2	t2
250	272,4	90,6
300	322,4	90,6
400	430,3	100
500	536,3	100
600	642,2	100

Schachtfutter zu Perfect Pipe+

Abwasserrohre aus Beton oder Stahlbeton mit und ohne Korrosionsschutzauskleidung in den Nennweiten DN 250 bis DN 1200 mit der Bezeichnung "Perfect Pipe" und "Perfect Pipe+"

Anlage 3



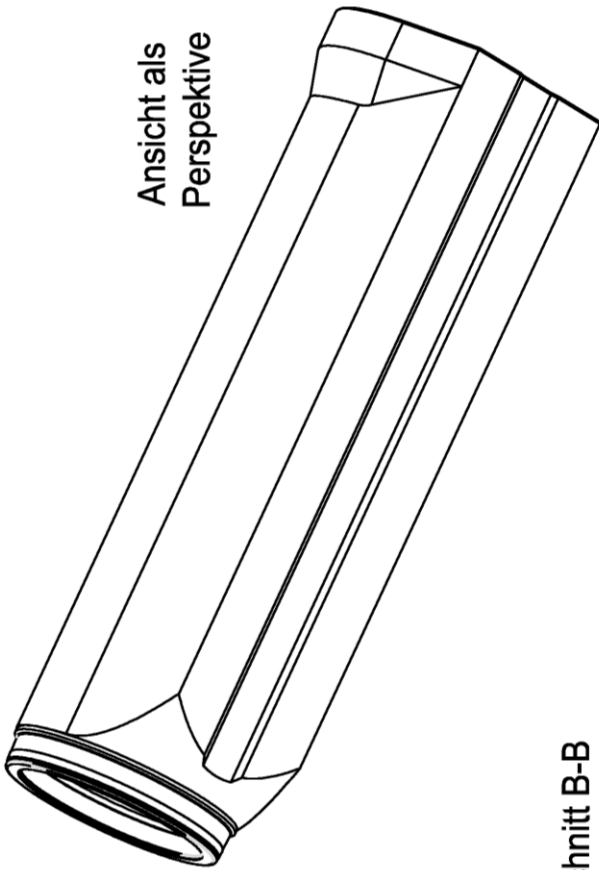
d1	L1	L2	L3	s	d2	d3	d4	L4
35	142	94	42	6	28	32,4	20	88
47	166	105	55	6	40	45,8	30	114

Perfect Scherlastbolzen

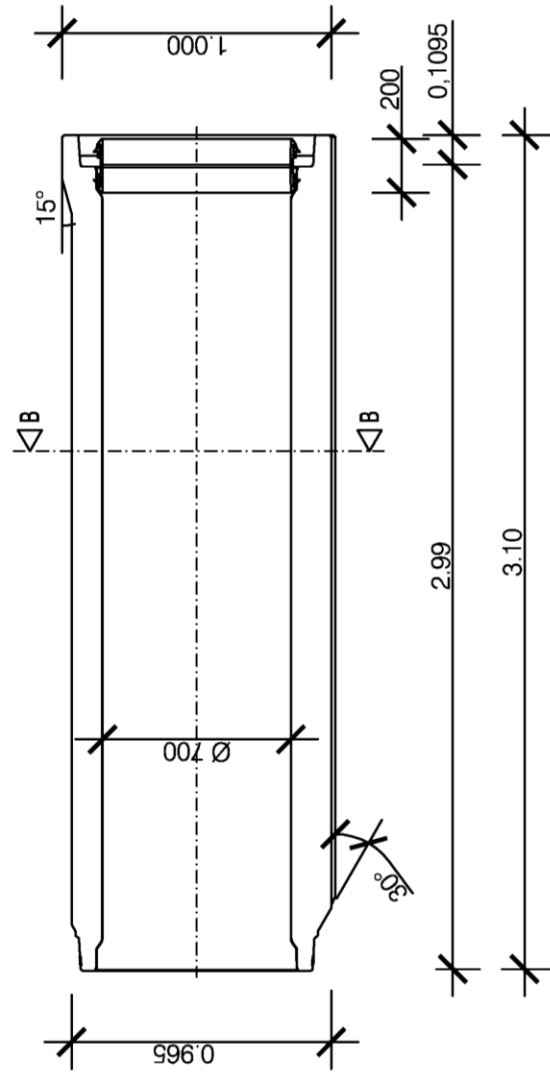
Abwasserrohre aus Beton oder Stahlbeton mit und ohne Korrosionsschutzauskleidung in den Nennweiten DN 250 bis DN 1200 mit der Bezeichnung "Perfect Pipe" und "Perfect Pipe+"

Anlage 4

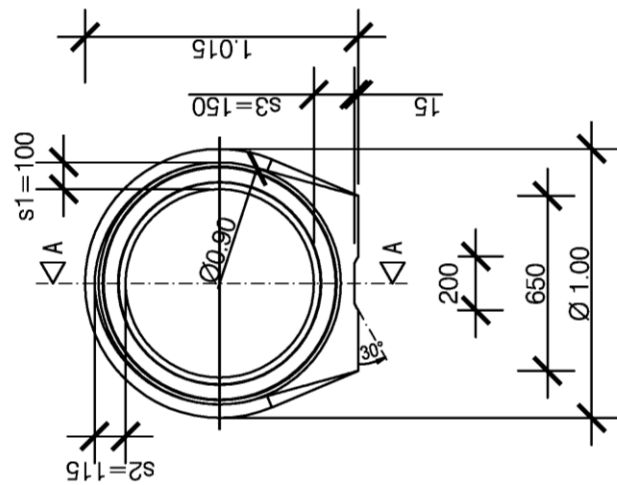
Ansicht als Perspektive



Schnitt A-A



Schnitt B-B

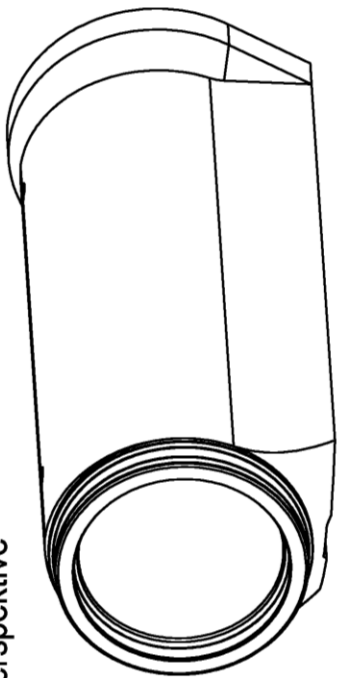


Zulassungsstand
 Rohr KF-M 700 3000 ID BL-R 18 Denso BL-R

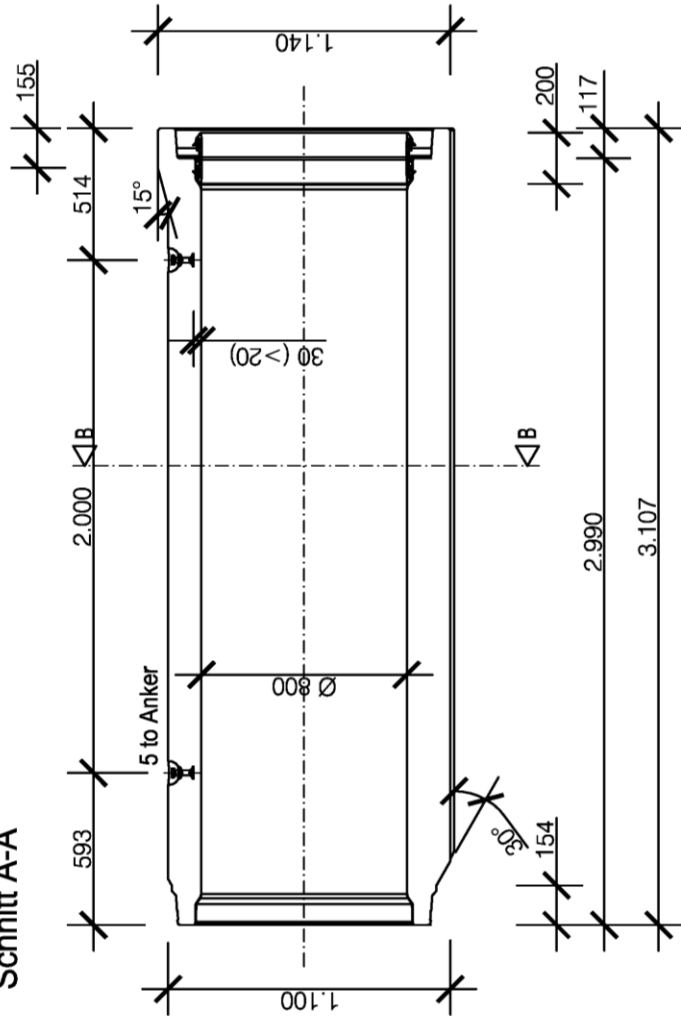
Abwasserrohre aus Beton oder Stahlbeton mit und ohne Korrosionsschutzauskleidung in den Nennweiten DN 250 bis DN 1200 mit der Bezeichnung "Perfect Pipe" und "Perfect Pipe+"

Anlage 5

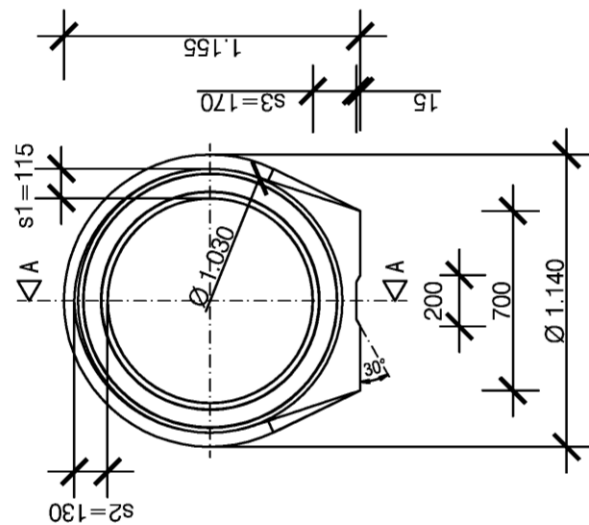
Ansicht als
 Perspektive



Schnitt A-A



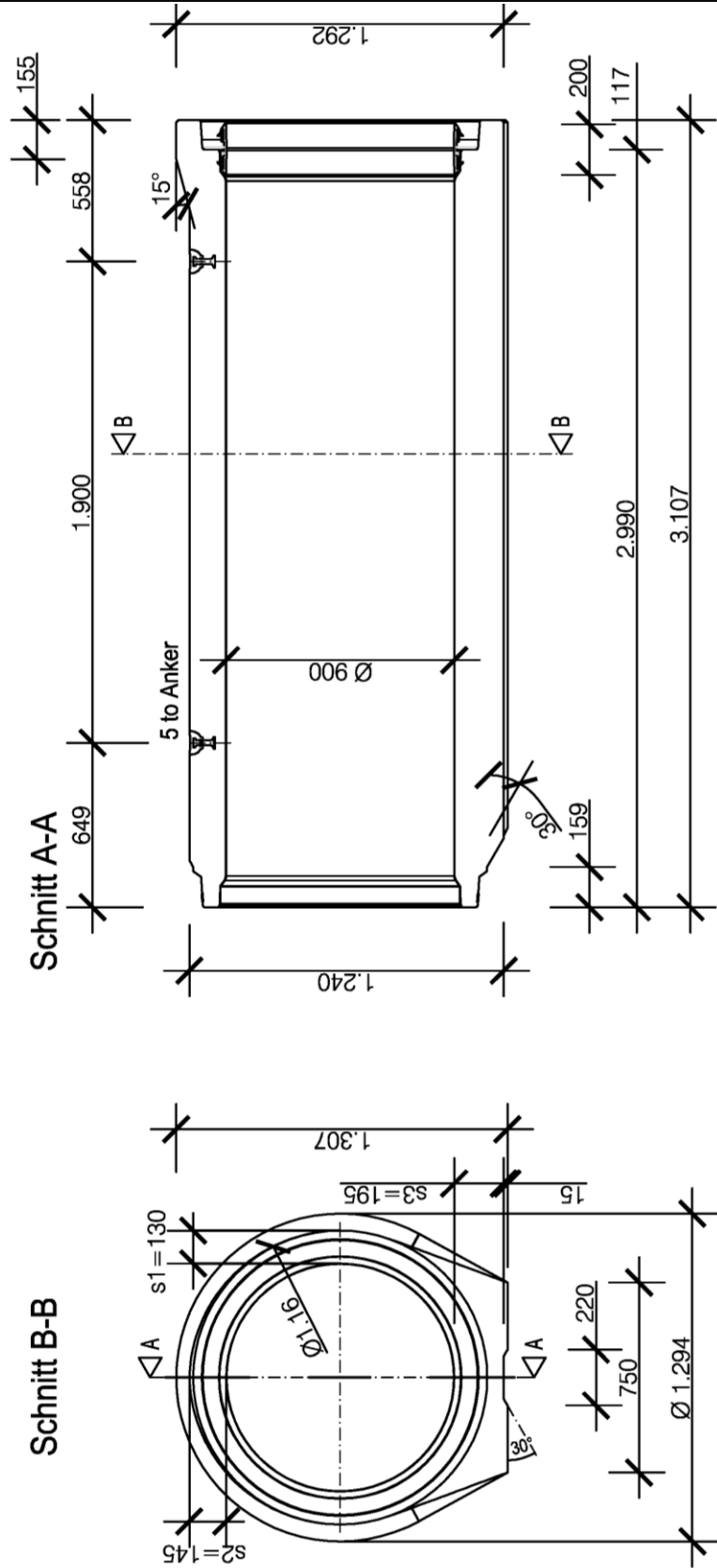
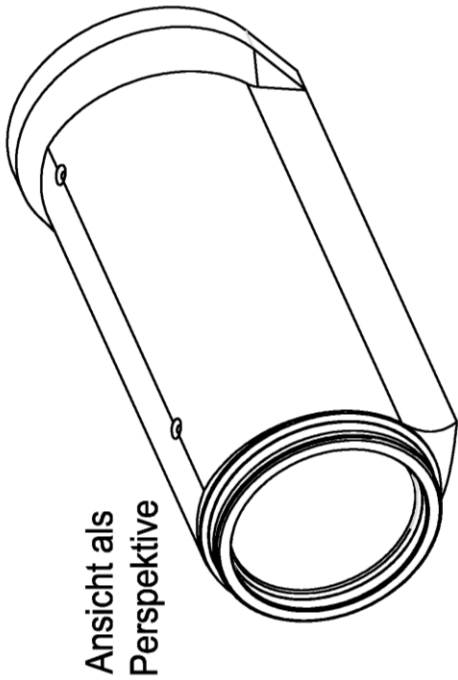
Schnitt B-B



Zulassungsstand
 Rohr KF-M 800 3000 inliner HDPE Doppelnippel

Abwasserrohre aus Beton oder Stahlbeton mit und ohne Korrosionsschutzauskleidung in
 den Nennweiten DN 250 bis DN 1200 mit der Bezeichnung "Perfect Pipe" und
 "Perfect Pipe+"

Anlage 6



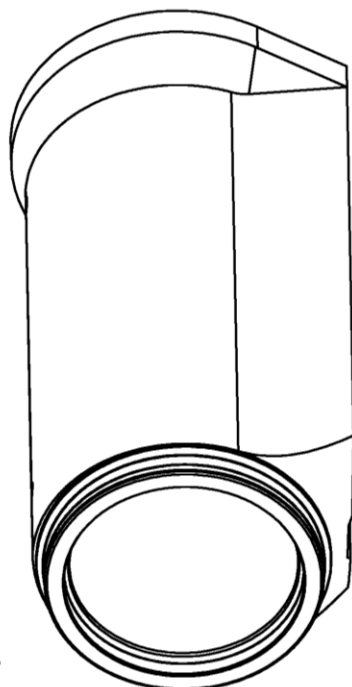
Zulassungsstand
 Rohr KF-M 900 3000 inliner HDPE Doppelnippel

Abwasserrohre aus Beton oder Stahlbeton mit und ohne Korrosionsschutzauskleidung in den Nennweiten DN 250 bis DN 1200 mit der Bezeichnung "Perfect Pipe" und "Perfect Pipe+"

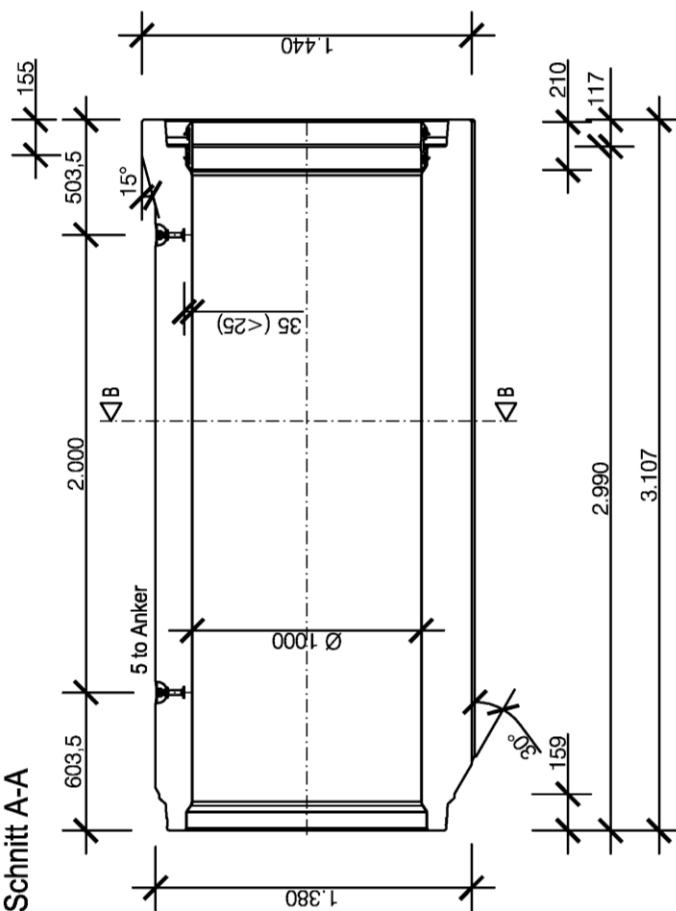
Anlage 7

elektronische Kopie der abt des dibt: z-42.1-505

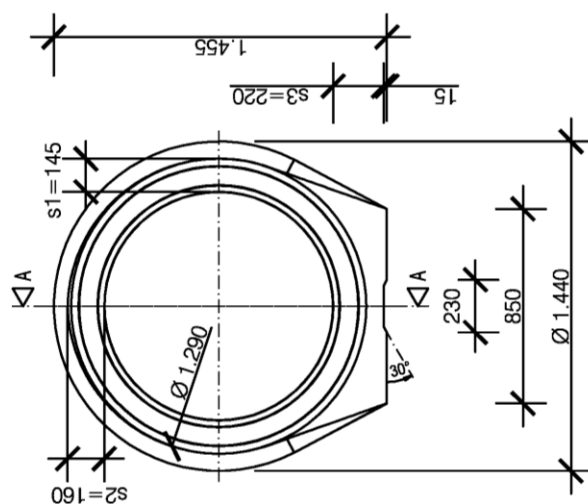
Ansicht als
 Perspektive



Schnitt A-A



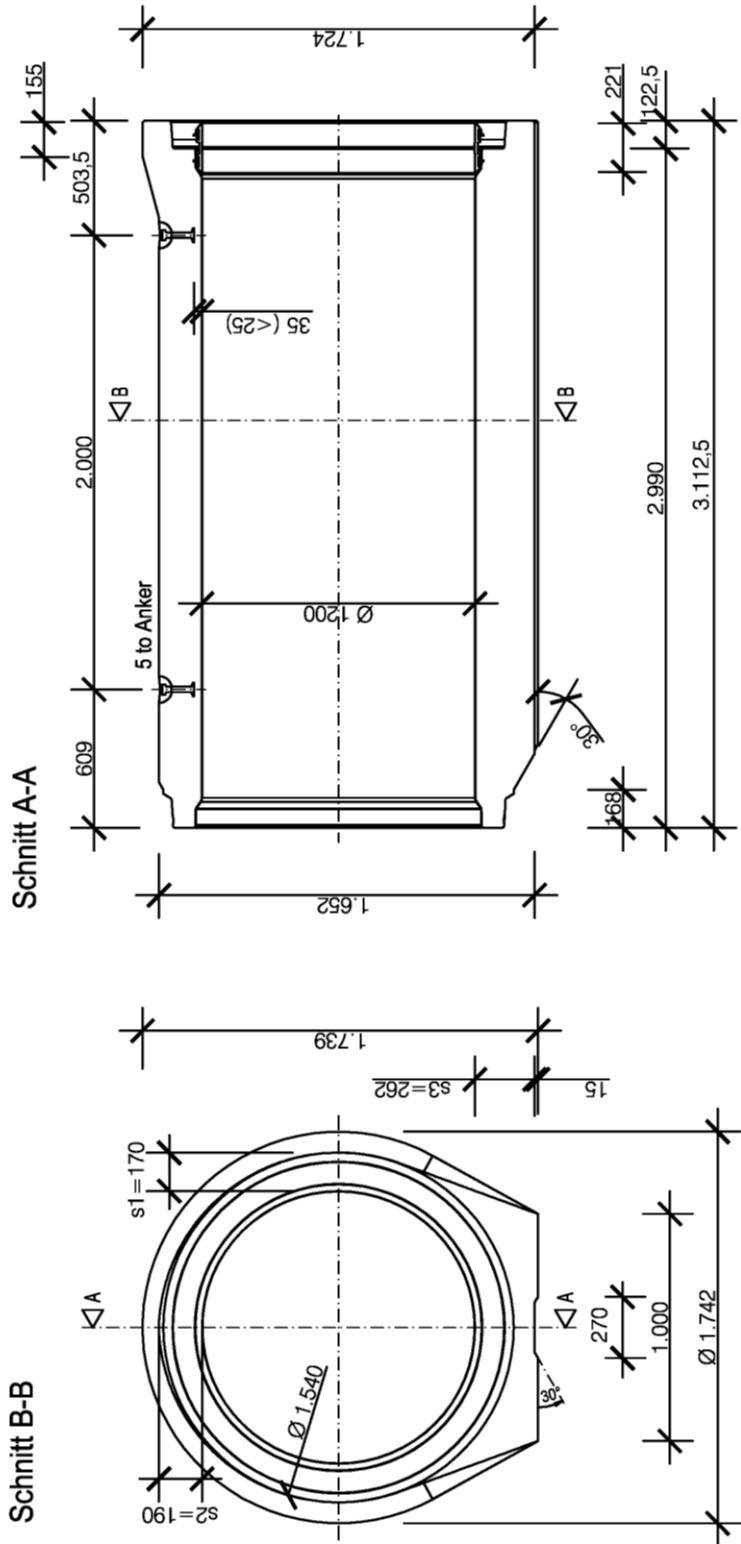
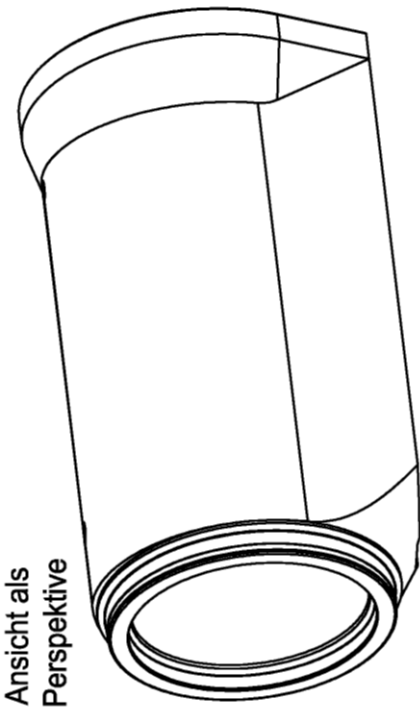
Schnitt B-B



Zulassungsstand
 Rohr KF-M 1000 3000 Inliner DAR Steckmuffen

Abwasserrohre aus Beton oder Stahlbeton mit und ohne Korrosionsschutzauskleidung in den Nennweiten DN 250 bis DN 1200 mit der Bezeichnung "Perfect Pipe" und "Perfect Pipe+"

Anlage 8



Zulassungsstand
 Rohr KF-M 1200 3000 Inliner DAR Steckmufe

Abwasserrohre aus Beton oder Stahlbeton mit und ohne Korrosionsschutzauskleidung in den Nennweiten DN 250 bis DN 1200 mit der Bezeichnung "Perfect Pipe" und "Perfect Pipe+"

Anlage 9