

Allgemeine bauaufsichtliche Zulassung

Zulassungsstelle für Bauprodukte und Bauarten

Bautechnisches Prüfamt

Eine vom Bund und den Ländern
gemeinsam getragene Anstalt des öffentlichen Rechts

Mitglied der EOTA, der UEAtc und der WFTAO

Datum:

21.06.2018

Geschäftszeichen:

III 55-1.42.2-3/18

Zulassungsnummer:

Z-42.2-503

Geltungsdauer

vom: **21. Juni 2018**

bis: **21. Juni 2023**

Antragsteller:

AGRU Kunststofftechnik GmbH

Ing.-Pesendorfer-Straße 31

4540 Bad Hall

ÖSTERREICH

Zulassungsgegenstand:

Betonschutzplatten für die Auskleidung von Rohren aus Beton oder Stahlbeton aus PE-HD mit der Bezeichnung "Perfect Liner"

Der oben genannte Zulassungsgegenstand wird hiermit allgemein bauaufsichtlich zugelassen.
Dieser Bescheid umfasst sechs Seiten und eine Anlage.

I ALLGEMEINE BESTIMMUNGEN

- 1 Mit der allgemeinen bauaufsichtlichen Zulassung ist die Verwendbarkeit des Zulassungsgegenstandes im Sinne der Landesbauordnungen nachgewiesen.
- 2 Die allgemeine bauaufsichtliche Zulassung ersetzt nicht die für die Durchführung von Bauvorhaben gesetzlich vorgeschriebenen Genehmigungen, Zustimmungen und Bescheinigungen.
- 3 Die allgemeine bauaufsichtliche Zulassung wird unbeschadet der Rechte Dritter, insbesondere privater Schutzrechte, erteilt.
- 4 Hersteller und Vertreiber des Zulassungsgegenstandes haben, unbeschadet weitergehender Regelungen in den "Besonderen Bestimmungen", dem Verwender des Zulassungsgegenstandes Kopien der allgemeinen bauaufsichtlichen Zulassung zur Verfügung zu stellen und darauf hinzuweisen, dass die allgemeine bauaufsichtliche Zulassung an der Verwendungsstelle vorliegen muss. Auf Anforderung sind den beteiligten Behörden ebenfalls Kopien der allgemeinen bauaufsichtlichen Zulassung zur Verfügung zu stellen.
- 5 Die allgemeine bauaufsichtliche Zulassung darf nur vollständig vervielfältigt werden. Eine auszugsweise Veröffentlichung bedarf der Zustimmung des Deutschen Instituts für Bautechnik. Texte und Zeichnungen von Werbeschriften dürfen der allgemeinen bauaufsichtlichen Zulassung nicht widersprechen. Übersetzungen der allgemeinen bauaufsichtlichen Zulassung müssen den Hinweis "Vom Deutschen Institut für Bautechnik nicht geprüfte Übersetzung der deutschen Originalfassung" enthalten.
- 6 Die allgemeine bauaufsichtliche Zulassung wird widerruflich erteilt. Die Bestimmungen der allgemeinen bauaufsichtlichen Zulassung können nachträglich ergänzt und geändert werden, insbesondere, wenn neue technische Erkenntnisse dies erfordern.
- 7 Dieser Bescheid bezieht sich auf die von dem Antragsteller im Zulassungsverfahren zum Zulassungsgegenstand gemachten Angaben und vorgelegten Dokumente. Eine Änderung dieser Zulassungsgrundlagen wird von diesem Bescheid nicht erfasst und ist dem Deutschen Institut für Bautechnik unverzüglich offenzulegen.

II BESONDERE BESTIMMUNGEN

1 Zulassungsgegenstand und Verwendungsbereich

Zulassungsgegenstand dieser allgemeinen bauaufsichtlichen Zulassung sind Betonschutzplatten aus Polyethylen hoher Dichte (PE-HD) für die Auskleidung von Abwasserrohren aus Beton oder Stahlbeton mit der Bezeichnung "Perfect Liner".

Die Betonschutzplatten dürfen für die Auskleidung von Abwasserrohren aus Beton oder Stahlbeton der Nennweiten DN 200 bis DN 1200 verwendet werden, die den Anforderungen von DIN EN 1916¹ in Verbindung mit DIN V 1201² entsprechen.

Die Betonschutzplatten dürfen nur für die Auskleidung von Abwasserrohren verwendet werden, die als erdverlegte Freispiegelleitungen betrieben werden, und die nur für die Ableitung von Abwasser gemäß DIN 1986-3³ bestimmt sein, welches keine höheren Temperaturen aufweist, als solche, die in DIN EN 476⁴ festgelegt sind.

2 Bestimmungen für das Bauprodukt/die Bauprodukte

2.1 Eigenschaften und Zusammensetzung

2.1.1 Abmessungen

Die Abmessungen und die Gestalt der Betonschutzplatten entsprechen den Festlegungen in der Anlage 1.

2.1.2 Werkstoff und Werkstoffeigenschaften der Betonschutzplatten

Die Betonschutzplatten bestehen aus Polyethylen hoher Dichte (PE-HD) nach gemäß DIN EN ISO 1872-1⁵ und entspricht den beim Deutschen Institut für Bautechnik (DIBt) sowie der fremdüberwachenden Stelle hinterlegten Rezepturangaben.

Das verwendete PE-HD weist mindestens folgende Eigenschaften auf:

- Dichte nach DIN EN ISO 1183-1⁶ 0,940 g/cm³ – 0,960 g/cm³
- Schmelz-Massefließrate (MFR 190 °C/5 kg) nach DIN EN ISO 1133⁷ 1,6 g/10 min – 2,0 g/10 min

1	DIN EN 1916	Rohre und Formstücke aus Beton, Stahlfaserbeton und Stahlbeton; Deutsche Fassung EN 1916:2002; Ausgabe:2003-04 in Verbindung mit Berichtigung 1; Ausgabe:2004-05 und Berichtigung 2; Ausgabe: 2008-08
2	DIN V 1201	(Vornorm) Rohre und Formstücke aus Beton, Stahlfaserbeton und Stahlbeton für Abwasserleitungen und -kanäle – Typ 1 und Typ 2 - Anforderungen, Prüfung und Bewertung der Konformität; Ausgabe: 2004-08
3	DIN 1986-3	Entwässerungsanlagen für Gebäude und Grundstücke – Teil 3: Regeln für Betrieb und Wartung; Ausgabe :2004-11
4	DIN EN 476	Allgemeine Anforderungen an Bauteile für Abwasserleitungen und -kanäle; Deutsche Fassung EN 476:2011; Ausgabe: 2011-04
5	DIN EN ISO 1872-1	Kunststoffe – Polyethylen (PE)-Formmassen – Teil 1: Bezeichnungssystem und Basis für Spezifikationen (ISO 1872-1:1993); Deutsche Fassung EN ISO 1872-1:1999; Ausgabe: 1999-10
6	DIN EN ISO 1183-1	Kunststoffe - Verfahren zur Bestimmung der Dichte von nicht verschäumten Kunststoffen – Teil 1: Eintauchverfahren, Verfahren mit Flüssigkeitspyknometer und Titrationsverfahren (ISO 1183-1:2004); Deutsche Fassung EN ISO 1183-1:2004; Ausgabe: 2012-05
7	DIN EN ISO 1133	Kunststoffe - Bestimmung der Schmelze-Massefließrate (MFR) und der Schmelze-Volumenfließrate (MVR) von Thermoplasten (ISO 1133:2005); Deutsche Fassung EN ISO 1133:2011; Ausgabe: 2012-03

- Streckspannung σ_Y nach DIN EN ISO 527-1⁸ ≥ 12,0 MPa
- Zugmodul E_t nach DIN EN ISO 527-1⁴ ≥ 350 MPa

2.1.3 Beschaffenheit der Betonschutzplatten

Bei Inaugenscheinnahme ohne optische Hilfsmittel weist die Innenseite der Betonschutzplatten eine dem Herstellverfahren entsprechende, glatte Oberfläche frei von Graten, Riefen, Blasen, Verunreinigungen oder eingefallenen Stellen sowie anderen Unregelmäßigkeiten (Fehlstellen) auf.

2.1.4 Verhalten der Betonschutzplatten nach Warmlagerung

Bei der Prüfung nach Abschnitt 2.3.2 überschreiten die Betonschutzplatten die zulässige Maßänderung von 3 % nicht.

Schäden aufgrund dieser Prüfung dürfen nicht auftreten.

2.2 Herstellung, Verpackung, Transport, Lagerung und Kennzeichnung

2.2.1 Herstellung

Die Betonschutzplatten sind unter Berücksichtigung der Festlegungen der Abschnitte 2.1.1 bis 2.1.4 als Rollenware inklusive der Ankerelemente mit einer maximalen Länge von 80 m und einer Breite von 2.980 mm \pm 5 mm durch Extrusion mit unmittelbar anschließender Formgebung der Noppen im Kalandersprozess herzustellen.

Die Vorkonfektionierung der Platten im Werk erfolgt durch Heizelementstumpfschweißung gemäß DVS 2207-1⁹. Für die Schweißarbeiten darf nur Personal eingesetzt werden, welches über eine gültige Prüfbescheinigung gemäß DVS 2212-1¹⁰, Untergruppe I-6 verfügt.

Bei der Herstellung der Betonschutzplatten sind folgende Parameter regelmäßig zu überwachen und aufzuzeichnen:

- Extrusionsgeschwindigkeit und
- Extrusionstemperatur.

2.2.2 Verpackung, Lagerung und Transport

Die Betonschutzplatten-Rollen sind so zu lagern und zu transportieren, dass sie sich nicht schädlich verformen.

Auf einen UV-geschützten Transport und ebensolche Lagerung ist zu achten; dabei darf ein Zeitraum von 3 Monaten nicht überschritten werden.

Die Lager- und Transportanleitungen des Herstellers sowie die einschlägigen Unfallverhütungsvorschriften sind zu beachten.

2.2.3 Kennzeichnung

Die Betonschutzplatten müssen vom Hersteller mit dem Übereinstimmungszeichen (Ü-Zeichen) nach den Übereinstimmungszeichen-Verordnungen der Länder, einschließlich der Zulassung Nr. Z-42.2-503 gekennzeichnet werden. Die Kennzeichnung darf nur erfolgen, wenn die Voraussetzungen nach Abschnitt 2.3 erfüllt sind.

8	DIN EN ISO 527-1	Kunststoffe - Bestimmung der Zugeigenschaften – Teil 1: Allgemeine Grundsätze (ISO 527-1:1993 einschließlich Cor.1:1994); Deutsche Fassung EN ISO 527-1:1996; Ausgabe: 2012-06
9	DVS 2207-1	Richtlinie: Schweißen von thermoplastischen Kunststoffen - Heizelementschweißen von Rohren, Rohrleitungsteilen und Tafeln aus PE-HD; Ausgabe:2005-09
10	DVS 2212-1	Richtlinie: Prüfung an Kunststoffschweißern – Prüfgruppen I und II; Ausgabe: 2005-09

Allgemeine bauaufsichtliche Zulassung

Nr. Z-42.2-503

Seite 5 von 7 | 21. Juni 2018

Die Betonschutzplatten sind zusätzlich deutlich sichtbar und dauerhaft jeweils mindestens einmal wie folgt zu kennzeichnen mit:

- Typenbezeichnung
- Material PE-HD
- Herstellwerk
- Herstellungsdatum

2.3 Übereinstimmungsnachweis**2.3.1 Allgemeines**

Die Bestätigung der Übereinstimmung der Betonschutzplatten mit den Bestimmungen dieser allgemeinen bauaufsichtlichen Zulassung muss für jedes Herstellwerk mit einem Übereinstimmungszertifikat auf der Grundlage einer werkseigenen Produktionskontrolle und einer regelmäßigen Fremdüberwachung einschließlich einer Erstprüfung der Betonschutzplatten nach Maßgabe der folgenden Bestimmungen erfolgen.

Für die Erteilung des Übereinstimmungszertifikats und die Fremdüberwachung einschließlich der dabei durchzuführenden Produktprüfungen hat der Antragsteller eine hierfür anerkannte Zertifizierungsstelle sowie eine hierfür anerkannte Überwachungsstelle einzuschalten.

Die Erklärung, dass ein Übereinstimmungszertifikat erteilt ist, hat der Antragsteller durch Kennzeichnung der Bauprodukte mit dem Übereinstimmungszeichen (Ü-Zeichen) unter Hinweis auf den Verwendungszweck abzugeben.

Dem Deutschen Institut für Bautechnik ist von der Zertifizierungsstelle eine Kopie des von ihr erteilten Übereinstimmungszertifikats zur Kenntnis zu geben.

Dem Deutschen Institut für Bautechnik ist zusätzlich eine Kopie des Erstprüfberichts zur Kenntnis zu geben.

2.3.2 Werkseigene Produktionskontrolle

In jedem Herstellwerk ist eine werkseigene Produktionskontrolle einzurichten und durchzuführen. Unter werkseigener Produktionskontrolle wird die vom Antragsteller vorzunehmende kontinuierliche Überwachung der Produktion verstanden, mit der dieser sicherstellt, dass die von ihm hergestellten Bauprodukte den Bestimmungen dieser allgemeinen bauaufsichtlichen Zulassung entsprechen.

Die werkseigene Produktionskontrolle muss mindestens die im Folgenden aufgeführten Maßnahmen einschließen.

– Beschreibung und Überprüfung des Ausgangsmaterials und der Bestandteile

Die Zusammensetzung des Polyethylens und dessen Überprüfung muss den in Abschnitt 2.1.2 hierzu getroffenen Festlegungen und den beim Deutschen Institut für Bautechnik und der fremdüberwachenden Stelle hinterlegten Rezepturangaben entsprechen. Der Hersteller hat sich dazu bei jeder Lieferung zur Bestätigung der vereinbarten Vorgaben eine Werksbescheinigung 2.1 in Anlehnung an DIN EN 10204¹¹ vorlegen zu lassen.

– Nachweise und Prüfungen, die am fertigen Bauprodukt durchzuführen sind:

Es sind mindestens die Anforderungen der folgenden Abschnitte zu prüfen:

1. Die Einhaltung der in Abschnitt 2.1.1 genannten Feststellungen zu den Abmessungen der Betonschutzplatten sind bei Produktionsbeginn und danach fortlaufend einmal je Schicht, bei Änderung der Rohstoffe oder bei Änderung der Anlagenparameter zu überprüfen. Zu prüfen sind alle die Funktion bestimmenden Abmessungen einschließlich der Aufteilung und der Geometrie der Noppen.

¹¹

DIN EN 10204

Metallische Erzeugnisse - Arten von Prüfbescheinigungen; Deutsche Fassung EN 10204:2004; Ausgabe: 2005-01

2. Die Einhaltung der in Abschnitt 2.1.2 genannten Feststellung zur Dichte der PE-Liner ist einmal je Woche sowie bei jedem Rohstoffwechsel nach DIN EN ISO 1183-1⁶ zu überprüfen.
3. Die Feststellung in Abschnitt 2.1.2 zur Schmelz-Massefließrate der PE-Liner ist einmal je Woche sowie bei jedem Rohstoffwechsel nach DIN EN ISO 1133⁷ hinsichtlich der Einhaltung der Grenzwerte zu prüfen.
4. Die Einhaltung der in Abschnitt 2.1.2 genannten Feststellung zur Streckspannung σ_Y sind bei jedem Rohstoffwechsel sowie stichprobenartig einmal monatlich nach DIN EN ISO 527-2⁸ zu überprüfen.
5. Die Einhaltung der in Abschnitt 2.1.2 genannten Feststellung zum Zugmodul E_t sind bei jedem Rohstoffwechsel sowie stichprobenartig einmal monatlich nach DIN EN ISO 527-2⁸ zu überprüfen.
6. Die Übereinstimmung der in Abschnitt 2.1.3 getroffenen Festlegungen zur Beschaffenheit der Betonschutzplatten ist ständig bei Produktionsbeginn und danach fortlaufend je Schicht zu überprüfen.
7. Die Einhaltung der in Abschnitt 2.1.4 genannten Feststellung zur Maßveränderung nach Warmlagerung ist bei jedem Rohstoffwechsel sowie stichprobenartig einmal monatlich nach DIN EN ISO 2505¹² zu überprüfen.
8. Die Einhaltung der Festlegungen zur Herstellung und Kennzeichnung in Abschnitt 2.2.1 und 2.2.3 sind ständig während der Fertigung zu überprüfen.

Die Ergebnisse der werkseigenen Produktionskontrolle sind aufzuzeichnen und auszuwerten. Die Aufzeichnungen müssen mindestens folgende Angaben enthalten:

- Bezeichnung des Bauprodukts bzw. des Ausgangsprodukts und der Bestandteile,
- Art der Kontrolle oder Prüfung,
- Datum der Herstellung und der Prüfung des Bauprodukts bzw. des Ausgangsmaterials,
- Ergebnis der Kontrollen und Prüfungen und, soweit zutreffend, Vergleich mit den Anforderungen und
- Unterschrift des für die werkseigene Produktionskontrolle Verantwortlichen.

Die Aufzeichnungen sind mindestens fünf Jahre aufzubewahren und der für die Fremdüberwachung eingeschalteten Überwachungsstelle vorzulegen. Sie sind dem Deutschen Institut für Bautechnik und der zuständigen obersten Bauaufsichtsbehörde auf Verlangen vorzulegen.

Bei ungenügendem Prüfergebnis sind vom Antragsteller unverzüglich die erforderlichen Maßnahmen zur Abstellung des Mangels zu treffen. Bauprodukte, die den Anforderungen nicht entsprechen, sind so zu handhaben, dass Verwechslungen mit übereinstimmenden ausgeschlossen werden. Nach Abstellung des Mangels ist - soweit technisch möglich und zum Nachweis der Mängelbeseitigung erforderlich - die betreffende Prüfung unverzüglich zu wiederholen.

2.3.3 Fremdüberwachung

In jedem Herstellwerk ist die werkseigene Produktionskontrolle durch eine Fremdüberwachung regelmäßig zu prüfen, mindestens jedoch zweimal jährlich.

Im Rahmen der Fremdüberwachung ist eine Erstprüfung der Betonschutzplatten durchzuführen. Die Probenahme und Prüfungen obliegen jeweils der anerkannten Überwachungsstelle.

Im Rahmen der Fremdüberwachung sind auch die Anforderungen des Abschnitts 2.3.2 stichprobenartig zu überprüfen.

¹²

DIN EN ISO 2505

Rohre aus Thermoplasten - Längsschrumpf - Prüfverfahren und Kennwerte (ISO 2505:2005); Deutsche Fassung EN ISO 2505:2005; Ausgabe: 2005-08

Allgemeine bauaufsichtliche Zulassung

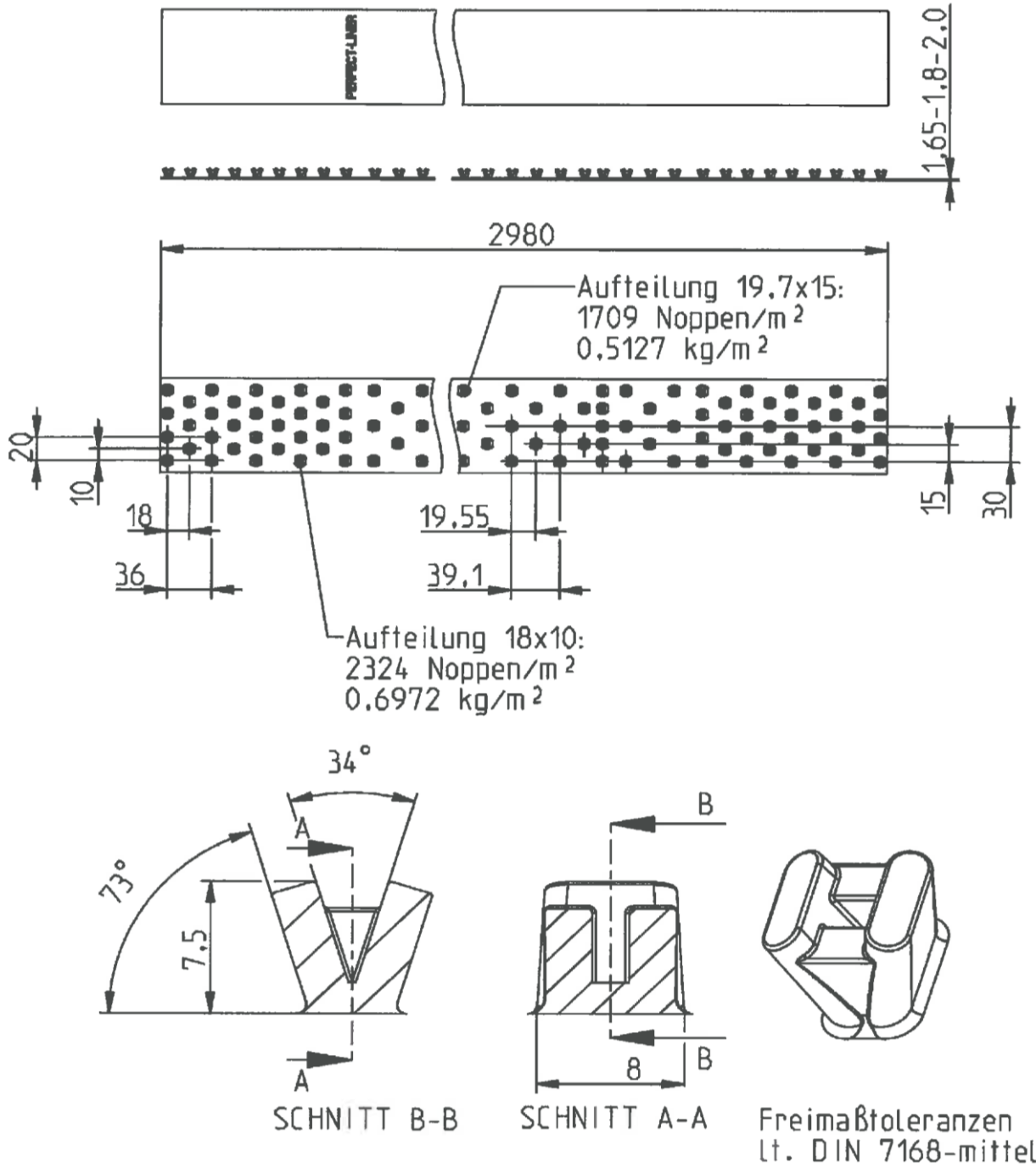
Nr. Z-42.2-503

Seite 7 von 7 | 21. Juni 2018

Die Ergebnisse der Zertifizierung und Fremdüberwachung sind mindestens fünf Jahre aufzubewahren. Sie sind von der Zertifizierungsstelle bzw. der Überwachungsstelle dem Deutschen Institut für Bautechnik und der zuständigen obersten Bauaufsichtsbehörde auf Verlangen vorzulegen.

Rudolf Kersten
Referatsleiter

Beglaubigt



elektronische kopie der abz des dibt: z-42.2-503

Betonschutzplatten für die Auskleidung von Rohren aus Beton oder Stahlbeton aus PE-HD mit der Bezeichnung "Perfect Liner"

Abmessungen und Noppengeometrie

Anlage 1