

**Allgemeine
bauaufsichtliche
Zulassung/
Allgemeine
Bauartgenehmigung**

Zulassungsstelle für Bauprodukte und Bauarten

Bautechnisches Prüfamt

Eine vom Bund und den Ländern
gemeinsam getragene Anstalt des öffentlichen Rechts

Mitglied der EOTA, der UEAtc und der WFTAO

Datum:

22.05.2018

Geschäftszeichen:

III 54-1.42.3-46/17

Nummer:

Z-42.3-496

Geltungsdauer

vom: **22. Mai 2018**

bis: **22. Mai 2023**

Antragsteller:

MC-Bauchemie Müller GmbH & Co. KG

Am Kruppwald 1-8

46238 Bottrop

Gegenstand dieses Bescheides:

Sanierung von erdverlegten, schadhaften Abwasserleitungen mit den Spachtel- und Verpress-Epoxidharzsystemen mit den Bezeichnungen "Konudur Robopox 10" und "Konudur Robopox CI" im Nennweitenbereich DN 100 bis DN 800

Der oben genannte Regelungsgegenstand wird hiermit allgemein bauaufsichtlich zugelassen und genehmigt.

Dieser Bescheid umfasst 14 Seiten und zehn Anlagen.

Diese allgemeine bauaufsichtliche Zulassung und allgemeine Bauartgenehmigung ersetzt die allgemeine bauaufsichtliche Zulassung Nr. Z-42.3-496 vom 17. August 2016.

DIBt

I ALLGEMEINE BESTIMMUNGEN

- 1 Mit diesem Bescheid ist die Verwendbarkeit bzw. Anwendbarkeit des Regelungsgegenstandes im Sinne der Landesbauordnungen nachgewiesen.
- 2 Dieser Bescheid ersetzt nicht die für die Durchführung von Bauvorhaben gesetzlich vorgeschriebenen Genehmigungen, Zustimmungen und Bescheinigungen.
- 3 Dieser Bescheid wird unbeschadet der Rechte Dritter, insbesondere privater Schutzrechte, erteilt.
- 4 Dem Verwender bzw. Anwender des Regelungsgegenstandes sind, unbeschadet weiter gehender Regelungen in den "Besonderen Bestimmungen", Kopien dieses Bescheides zur Verfügung zu stellen. Zudem ist der Verwender bzw. Anwender des Regelungsgegenstandes darauf hinzuweisen, dass dieser Bescheid an der Verwendungs- bzw. Anwen- dungsstelle vorliegen muss. Auf Anforderung sind den beteiligten Behörden ebenfalls Kopien zur Verfügung zu stellen.
- 5 Dieser Bescheid darf nur vollständig vervielfältigt werden. Eine auszugsweise Veröffentlichung bedarf der Zustimmung des Deutschen Instituts für Bautechnik. Texte und Zeich- nungen von Werbeschriften dürfen diesem Bescheid nicht widersprechen, Übersetzungen müssen den Hinweis "Vom Deutschen Institut für Bautechnik nicht geprüfte Übersetzung der deutschen Originalfassung" enthalten.
- 6 Dieser Bescheid wird widerruflich erteilt. Die Bestimmungen können nachträglich ergänzt und geändert werden, insbesondere, wenn neue technische Erkenntnisse dies erfordern.
- 7 Dieser Bescheid bezieht sich auf die von dem Antragsteller gemachten Angaben und vorge- legten Dokumente. Eine Änderung dieser Grundlagen wird von diesem Bescheid nicht erfasst und ist dem Deutschen Institut für Bautechnik unverzüglich offenzulegen.
- 8 Die von diesem Bescheid umfasste allgemeine Bauartgenehmigung gilt zugleich als allge- meine bauaufsichtliche Zulassung für die Bauart.

II BESONDERE BESTIMMUNGEN

1 Zulassungsgegenstand und Verwendungsbereich

Diese allgemeine bauaufsichtliche Zulassung gilt für die Herstellung und Verwendung der Zweikomponenten-Epoxidharzsysteme mit den Bezeichnungen "Konudur Robopox 10" und "Konudur Robopox CI" zur Reparatur und Sanierung von Abwasserleitungen. Diese bestehen aus der Komponente A (Epoxidharz), der Komponente B (Härter) und optional "MC-Stellmittel TX 19" (Additiv).

Die "Konudur Robopox"-Harzsysteme dürfen zum Instandsetzen örtlich begrenzter Schäden in Abwasser-, Mischwasser- oder Regenwasserkanälen und -leitungen, mit Kreis- oder Eiprofilen, die dazu bestimmt sind Abwasser gemäß DIN 1986-3¹ abzuleiten, unter der Bedingung angewendet werden, dass das Altrohr-Bodensystem allein noch tragfähig ist.

Die "Konudur Robopox"-Harzsysteme dienen der Reparatur von Schadensbildern wie Rissen, Fehlstellen (Scherben, Ausbrüche), defekten Muffen, Muffenversätzen und schadhafte Seitenzuläufen in Abwasserkanälen und Abwassersammelleitungen aus Steinzeug, Kanalklinker, Beton, asbestfreiem Faserzement, Stahlbeton oder PVC in den Nennweiten DN 100 bis DN 800.

Die "Konudur Robopox"-Harzsysteme können sowohl für Reparaturen an Sohle und Wandung als auch im Scheitelbereich eingesetzt werden.

Darüber hinaus können mit den "Konudur Robopox"-Harzsystemen auch die Verbindungsbereiche zwischen Seitenzuläufen und Abwassersammelleitungen, die zuvor mit einem allgemein bauaufsichtlich zugelassenen Schlauchliningverfahren mit Harzsystemen aus ungesättigtem Polyesterharz (UP), Vinylesterharz (VE), Silikatharz oder Epoxidharz (EP) saniert wurden, repariert werden.

2 Bestimmungen für die Bauprodukte

2.1 Eigenschaften und Zusammensetzung

2.1.1 Werkstoffe

Die Zusammensetzung der Komponente A (Epoxidharz) und der Komponente B (Härter) der Zweikomponenten-Epoxidharzsysteme entsprechen den beim Deutschen Institut für Bautechnik hinterlegten Rezepturangaben. Durch Mischen der Komponenten A und B wird das verarbeitungsfertige Epoxidharzsystem hergestellt. Optional besteht die Möglichkeit das Additiv "MC-Stellmittel TX 19" zuzugeben.

Die Einzel-Komponenten der Epoxidharzsysteme "Konudur Robopox 10" und "Konudur Robopox CI" weisen die in der Tabelle 1 aufgeführten Eigenschaften auf:

¹ DIN 1986-3

Entwässerungsanlagen für Gebäude und Grundstücke – Teil 3: Regeln für Betrieb und Wartung; Ausgabe:2004-11

Tabelle 1: "Eigenschaften der Komponenten A und B und des Additivs "MC-Stellmittel TX 19""

	Komponente A Harz	Komponente B Härter	Additiv "MC-Stellmittel TX 19"
Mischungsverhältnis (Masseanteile)	2	1	max. 100:1 (Komp. A + B : Additiv)
Dichte bei +23 °C	1,75 g/cm ³ ± 0,15 g/cm ³	1,77 g/cm ³ ± 0,15 g/cm ³	2;10 g/cm ³ ± 0,15 g/cm ³
Viskosität (WPK-Methode 311)	400 Pa·s ± 80 Pa·s	150 Pa·s ± 40 Pa·s	pulvrig
Farbe	grau	schwarz	weiß
Haltbarkeit	12 Monate bei +8 °C bis +20 °C		
Verarbeitungstemperatur	+8 °C bis +30 °C (Luft-/Untergrundtemperatur) +15 °C bis +40 °C (Materialtemperatur)		
Flammpunkt	> +250 °C	> +150 °C	nicht anwendbar
IR-Spektrum	Muss den beim DIBt und der fremdüberwachenden Stelle hinterlegten Angaben entsprechen.		

Die Epoxidharzsysteme entsprechen den beim Deutschen Institut für Bautechnik hinterlegten IR-Spektren.

2.1.2 Umweltverträglichkeit

Das Bauprodukt erfüllt die Anforderungen der Grundsätze zur "Bewertung der Auswirkungen von Bauprodukten auf Boden und Grundwasser" (Fassung: 2011; Schriften des Deutschen Instituts für Bautechnik). Diese Aussage gilt nur bei der Einhaltung der Besonderen Bestimmungen dieser allgemeinen bauaufsichtlichen Zulassung.

Der Erlaubnisvorbehalt, insbesondere in Wasserschutzzonen, der zuständigen Wasserbehörde bleibt unberührt.

2.2 Herstellung, Verpackung, Transport, Lagerung und Kennzeichnung

2.2.1 Herstellung

Die Herstellung des Epoxidharzsystems erfolgt unter Einhaltung der beim DIBt hinterlegten Rezepturen.

Im Rahmen der Wareneingangskontrolle sind folgende Eigenschaften zu überprüfen:

Eigenschaften der Vorprodukte der Komponenten des Harzsystems:

- Dichte (bei Feststoffen),
- Viskosität und
- optische Kontrolle auf vorhandene Verunreinigungen.

2.2.2 Verpackung, Transport und Lagerung

Verpackung, Transport und Lagerung der Epoxidharzprodukte erfolgt in Gebindepaaren (Tabelle 2). Ein Gebindepaar für das "Konudur Robopox 10" und "Konudur Robopox CI" von 2,80 l (großes Gebinde) bzw. 1,70 l (kleines Gebinde) besteht jeweils aus Dosen der Komponente A (ca. 1,87 l bzw. ca. 1,13 l) und der Komponente B (ca. 0,93 l bzw. ca. 0,57 l). Ein sehr großes Gebindepaar für das "Konudur Robopox 10" besteht aus 28,00 l (Komponente A ca. 18,67 l und Komponente B ca. 9,33 l). Ein sehr kleines Gebindepaar für das Epoxidharzsystem "Konudur Robopox 10" besteht aus einer Verpackungseinheit (Folienschlauchbeutel) mit je 2x 0,5 l der Komponente A und 1x 0,50 l der Komponente B.

Allgemeine bauaufsichtliche Zulassung/
Allgemeine Bauartgenehmigung

Nr. Z-42.3-496

Seite 5 von 14 | 22. Mai 2018

Die Gebinde des Additivs "MC-Stellmittel TX 19" bestehen jeweils aus 1 kg-Eimern.

Tabelle 2: "Gebindepaare der "Konudur Robopox 10"- und "Konudur Robopox CI"-Harzsysteme"

Harzsystem	Gebindepaar gesamt	Komponente A Harz	Komponente B Härter	Additiv "MC- Stellmittel TX 19"
"Konudur Robopox 10"	28,00 l 2,80 l 1,70 l 1,50 l	ca. 18,67 l ca. 1,87 l ca. 1,13 l ca. 2x 0,50 l	ca. 9,33 l ca. 0,93 l ca. 0,57 l ca. 0,50 l	1,0 kg
"Konudur Robopox CI"	2,80 l 1,70 l	ca. 1,87 l ca. 1,13 l	ca. 0,93 l ca. 0,57 l	

Die Gebinde sind im werkseitig verschlossenem Zustand 12 Monate haltbar und sollten zwischen +8 °C bis +20 °C, trocken und vor direkter Sonneneinstrahlung geschützt, gelagert werden.

Bei Verpackung, Lagerung und Transport sind die einschlägigen Unfallverhütungsvorschriften und die Ausführungen im Verfahrenshandbuch des Antragstellers zu beachten.

2.2.3 Kennzeichnung

Die Gebinde, die Verpackung, der Beipackzettel oder der Lieferschein der Gebinde muss vom Hersteller mit dem Übereinstimmungszeichen (Ü-Zeichen) nach den Übereinstimmungszeichen-Verordnungen der Länder gekennzeichnet werden, einschließlich der Zulassungsnummer Z-42.3-496. Die Kennzeichnung darf nur erfolgen, wenn die Voraussetzungen nach Abschnitt 2.3 erfüllt sind.

Der Hersteller hat auf den Gebinden, auf der Verpackung, dem Beipackzettel oder im Lieferschein die Gefahrensymbole und H- und P-Sätze gemäß der Gefahrstoffverordnung und der EU-Verordnung Nr. 1907/2006 (REACH) sowie der jeweiligen aktuellen Fassung der CLP-Verordnung (EG) 1272/2008² anzugeben. Die Verpackungen müssen nach den Regeln der ADR³ in den jeweils geltenden Fassungen gekennzeichnet sein.

Die Gebinde sind zusätzlich mit folgenden Angaben zu versehen:

- Name und Anschrift des Herstellers
- Produktbezeichnung ("Konudur Robopox 10", "Konudur Robopox CI" und "MC-Stellmittel TX 19")
- Gebindeinhalt (Volumen- oder Gewichtsangabe)
- Produktionsdatum und Haltbarkeit
- Chargennummer
- Temperaturbereich für die Verarbeitung +8 °C bis +30 °C (Luft-/Untergrundtemperatur), bzw. +15 °C bis +40 °C (Materialtemperatur)

2.3 Übereinstimmungsbestätigung

2.3.1 Allgemeines

Die Bestätigung der Übereinstimmung der Komponenten (Bauprodukte) mit den Bestimmungen der von dem Bescheid erfassten allgemeinen bauaufsichtlichen Zulassung muss für jedes Herstellwerk mit einer Übereinstimmungserklärung auf der Grundlage einer werkseitigen Produktionskontrolle und eines Übereinstimmungszertifikates einer hierfür anerkan-

² 1272/2008 Verordnung (EG) Nr. 1272/2008 über die Einstufung, Kennzeichnung und Verpackung von Stoffen und Gemischen

³ ADR Europäisches Übereinkommen über die internationale Beförderung gefährlicher Güter auf Straßen (*Accord européen relatif au transport international des marchandises Dangereuses par Route*)

ten Zertifizierungsstelle sowie einer regelmäßigen Fremdüberwachung durch eine anerkannten Überwachungsstelle einschließlich einer Erstprüfung der Komponenten nach Maßgabe der folgenden Bestimmungen erfolgen.

Für die Erteilung des Übereinstimmungszertifikats und die Fremdüberwachung einschließlich der dabei durchzuführenden Produktprüfungen hat der Hersteller der Bauprodukte eine hierfür anerkannte Zertifizierungsstelle sowie eine hierfür anerkannte Überwachungsstelle einzuschalten.

Die Übereinstimmungserklärung hat der Hersteller durch Kennzeichnung der Bauprodukte mit dem Übereinstimmungszeichen (Ü-Zeichen) unter Hinweis auf den Verwendungszweck abzugeben.

Dem Deutschen Institut für Bautechnik ist von der Zertifizierungsstelle eine Kopie des von ihr erteilten Übereinstimmungszertifikats zur Kenntnis zu geben.

Dem Deutschen Institut für Bautechnik ist zusätzlich eine Kopie des Erstprüfberichts zur Kenntnis zu geben.

2.3.2 Werkseigene Produktionskontrolle

In jedem Herstellwerk ist eine werkseigene Produktionskontrolle einzurichten und durchzuführen. Unter werkseigener Produktionskontrolle wird die vom Hersteller vorzunehmende kontinuierliche Überwachung der Produktion verstanden, mit der dieser sicherstellt, dass die von ihm hergestellten Bauprodukte den Bestimmungen der von diesem Bescheid erfassten allgemeinen bauaufsichtlichen Zulassung entsprechen.

Die werkseigene Produktionskontrolle soll mindestens die im Folgenden aufgeführten Maßnahmen einschließen.

– Beschreibung und Überprüfung des Ausgangsmaterials

Der Antragsteller hat sich bei der Produktion der Komponenten A (Harz), B (Härter) und dem Stellmittel (Additiv) davon zu überzeugen, dass die geforderten Eigenschaften nach Abschnitt 2.1.1 Tabelle 1 eingehalten werden.

Dazu hat sich der Antragsteller vom jeweiligen Vorlieferanten der Rohstoffe der Harzkomponenten A und B entsprechende Werkzeugezeugnisse 2.2 in Anlehnung an DIN EN 10204⁴ vorlegen zu lassen. Nach der Herstellung der Komponenten A und B der beiden Harzsysteme "Konudur Robopox 10" und "Konudur Robopox CI" sowie dem Additiv "MC-Stellmittel TX 19" sind diesen Chargennummern zu zuordnen.

Von den fertig abgefüllten Komponenten A und B der beiden Harzsysteme "Konudur Robopox 10" und "Konudur Robopox CI" sowie dem Additiv "MC-Stellmittel TX 19" sind Proben zu entnehmen und die Reaktivität der jeweiligen Mischung sowie Dichte und Viskosität zu überprüfen.

Weiterhin sind die Zugfestigkeit oder Reißdehnung und die Shore D-Härte nach Abschnitt 3.1.2 Tabelle 3 des gebrauchsfertigen Harzgemisches an mindestens drei Probekörpern zu überprüfen.

Das Schwindmaß nach Abschnitt 3.1.2 Tabelle 3 ist in Anlehnung an ISO 2577⁵ an mindestens drei Probekörpern je Charge oder entsprechend DIN 16946-1⁶ über die Bestimmung des Massenverlustes zu überprüfen. Die Prüfung ist an Probekörpern nach einer Konditionierung von 24 Stunden bei +23 °C durchzuführen. Für die Herstellung der Probekörper wird die Verwendung einer zerlegbaren Metallform empfohlen.

– Kontrollen und Prüfungen die während der Herstellung durchzuführen sind:

Es sind die Anforderungen nach Abschnitt 2.2.1 zu überprüfen.

4	DIN EN 10204	Metallische Erzeugnisse - Arten von Prüfbescheinigungen; Deutsche Fassung EN 10204:2004; Ausgabe:2005-01
5	ISO 2577	Kunststoffe - Warmaushärtbare Formkunststoffe - Bestimmung der Schrumpfung; Ausgabe:2007-12
6	DIN 16946-1	Reaktionsharzformstoffe; Gießharzformstoffe; Prüfverfahren; Ausgabe:1989-03

– Kontrolle der Gebinde:

Je Harzcharge sind die Anforderungen an die Kennzeichnung nach Abschnitt 2.2.3 zu überprüfen.

Die Ergebnisse der werkseigenen Produktionskontrolle sind aufzuzeichnen und auszuwerten. Die Aufzeichnungen müssen mindestens folgende Angaben enthalten:

- Bezeichnung der Bauprodukte bzw. der Ausgangsmaterialien und der Bestandteile,
- Art der Kontrolle oder Prüfung,
- Datum der Herstellung und der Prüfung der Bauprodukte bzw. der Ausgangsmaterialien oder der Bestandteile,
- Ergebnis der Kontrollen und Prüfungen und, soweit zutreffend, Vergleich mit den Anforderungen,
- Unterschrift des für die werkseigene Produktionskontrolle Verantwortlichen.

Die Aufzeichnungen sind mindestens fünf Jahre aufzubewahren und der für die Fremdüberwachung eingeschalteten Überwachungsstelle vorzulegen. Sie sind dem Deutschen Institut für Bautechnik und der zuständigen obersten Bauaufsichtsbehörde auf Verlangen vorzulegen.

Bei ungenügendem Prüfergebnis sind vom Hersteller unverzüglich die erforderlichen Maßnahmen zur Abstellung des Mangels zu treffen. Bauprodukte, die den Anforderungen nicht entsprechen, sind so zu handhaben, dass Verwechslungen mit übereinstimmenden ausgeschlossen werden. Nach Abstellung des Mangels ist - soweit technisch möglich und zum Nachweis der Mängelbeseitigung erforderlich - die betreffende Prüfung unverzüglich zu wiederholen.

2.3.3 Fremdüberwachung

In jedem Herstellwerk ist die werkseigene Produktionskontrolle durch eine Fremdüberwachung regelmäßig zu überprüfen, mindestens jedoch einmal pro Halbjahr.

Im Rahmen der Fremdüberwachung ist eine Erstprüfung der Bauprodukte durchzuführen. Die werkseigene Produktionskontrolle ist im Rahmen der Fremdüberwachung stichprobenartig hinsichtlich der Anforderungen entsprechend der Abschnitte 2.1.1, 3.1.2 und 2.2.3 zu überprüfen. Dazu gehören auch die Überprüfung des Härungsverhaltens, der Dichte und die IR-Spektroskopien.

Die Probenahme und Prüfungen obliegen jeweils der anerkannten Überwachungsstelle. Bei der Fremdüberwachung sind auch die Werkszeugnisse 2.2 in Anlehnung an DIN EN 10204⁴ zu überprüfen.

Die Ergebnisse der Zertifizierung und Fremdüberwachung sind mindestens fünf Jahre aufzubewahren. Sie sind von der Zertifizierungsstelle bzw. der Überwachungsstelle dem Deutschen Institut für Bautechnik und der zuständigen obersten Bauaufsichtsbehörde auf Verlangen vorzulegen.

3 Bestimmungen für die Anwendung des Zulassungsgegenstandes

3.1 Planung und Bemessung

3.1.1 Planung

Die Angaben der notwendigen Kanal- bzw. Leitungsdaten sind vom Ausführenden zu überprüfen, z. B. Linienführung, Tiefenlage, Lage der Hausanschlüsse, Schachttiefen, Grundwasser, Rohrverbindungen, hydraulische Verhältnisse, Revisionsöffnungen, Reinigungsintervalle. Vorhandene Videoaufnahmen müssen anwendungsbezogen ausgewertet werden. Die Richtigkeit der Angaben ist vor Ort zu prüfen. Die Bewertung des Zustandes der bestehenden Abwasserleitung hinsichtlich der Anwendbarkeit des Reparatur- bzw. Sanierungsverfahrens ist vorzunehmen.

Die hydraulische Wirksamkeit der Abwasserleitungen darf durch die Reparatur bzw. Sanierung nicht beeinträchtigt werden. Ein entsprechender Nachweis ist ggf. zu führen.

3.1.2 Bemessung

Die ausgehärteten Epoxidharzsysteme müssen die in Tabelle 3 genannten Eigenschaften aufweisen.

Tabelle 3: "Kennwerte der ausgehärteten Epoxidharzsysteme "Konudur Robopox 10" und "Konudur Robopox CI""

Dichte in Anlehnung an DIN EN ISO 1183-1 ⁷	1,76 g/cm ³ ± 0,15 g/cm ³
Reißdehnung in Anlehnung an DIN EN ISO 527-2 ⁸	0,35 % ± 0,1 %
Zugfestigkeit in Anlehnung an DIN EN ISO 527-2 ⁸	≥ 22 N/mm ²
Druck-E-Modul (ohne Additiv) in Anlehnung an DIN EN ISO 604 ⁹	≥ 6.500 N/mm ²
Druckfestigkeit (ohne Additiv) in Anlehnung an DIN EN ISO 604 ⁹	≥ 70 N/mm ²
Schwindmaß in Anlehnung an ISO 2577 ⁵	ca. 0,01 %
Shore D-Härte nach DIN EN ISO 868 ¹⁰	80 ± 5
Haftzugfestigkeit nach DIN EN 1542 ¹¹ auf Beton / Steinzeug (nass)	≥ 3 N/mm ²
Haftzugfestigkeit nach DIN EN ISO 4624 ¹² auf UP-, VE- und Silikat-Glasfaserlaminat	≥ 3 N/mm ²
Haftzugfestigkeit nach DIN EN ISO 4624 ¹² auf PVC-U	≥ 3 N/mm ²
Topfzeit bei +40 °C	20 Min ± 2 Min

Die Epoxidharzsysteme entsprechen den beim Deutschen Institut für Bautechnik hinterlegten IR-Spektren.

3.2 Ausführung

3.2.1 Allgemeines

Das "Konudur Robopox"-Reparaturverfahren wird zum Instandsetzen örtlich begrenzter Schäden in Abwasser-, Mischwasser- oder Regenwasserkanälen und -leitungen, mit Kreis- oder Eiprofilen, angewendet. Das "Konudur Robopox"-Verfahren wird zur Reparatur von Schadensbildern wie Rissen, Fehlstellen (Scherben, Ausbrüche), defekten Muffen, Muffenversätzen und schadhafte Seitenzuläufen in Abwasserkanälen und Abwassersammelleitungen aus Steinzeug, Kanalklinker, Beton, asbestfreiem Faserzement, Stahlbeton oder

7	DIN EN ISO 1183-1	Kunststoffe - Verfahren zur Bestimmung der Dichte von nicht verschäumten Kunststoffen - Teil 1: Eintauchverfahren, Verfahren mit Flüssigkeitspyknometer und Titrationsverfahren (ISO 1183-1:2012); Deutsche Fassung EN ISO 1183-1:2012, Ausgabe:2013-04
8	DIN EN ISO 527-2	Kunststoffe - Bestimmung der Zugeigenschaften – Teil 2: Prüfbedingungen für Form- und Extrusionsmassen (ISO 527-2:1993 einschließlich Cor.1:1994); Deutsche Fassung EN ISO 527-2:1996; Ausgabe:1996-07
9	DIN EN ISO 604	Kunststoffe - Bestimmung von Druckeigenschaften (ISO 604:2002); Deutsche Fassung EN ISO 604:2003; Ausgabe:2003-12
10	DIN EN ISO 868	Kunststoffe und Hartgummi - Bestimmung der Eindruckhärte mit einem Durometer (Shore-Härte) (ISO 868:2003); Deutsche Fassung EN ISO 868:2003; Ausgabe: 2003-10
11	DIN EN 1542	Produkte und Systeme für den Schutz und die Instandsetzung von Betontragwerken – Prüfverfahren - Messung der Haftfestigkeit im Abreißversuch; Deutsche Fassung EN 1542:1999; Ausgabe:1999-07
12	DIN EN ISO 4624	Beschichtungsstoffe - Abreißversuch zur Beurteilung der Haftfestigkeit (ISO 4624:2002); Deutsche Fassung EN ISO 4624:2003; Ausgabe:2003-08

PVC in den Nennweiten DN 100 bis DN 800 in den Bereichen Sohle, Wandung oder Scheitbereich eingesetzt.

Darüber hinaus kann auch der Verbindungsbereiche zwischen Seitenzuläufen und Abwassersammelleitungen, die zuvor mit einem allgemein bauaufsichtlich zugelassenen Schlauchliningverfahren mit Harzsystemen aus ungesättigtem Polyesterharz (UP), Vinylesterharz (VE), Silikatharz oder Epoxidharz (EP) saniert wurden, repariert werden.

Der Einbau erfolgt unter Verwendung der "KA-TE/PMO"-, "ProKasro"- sowie "PI.TRON"- Robotersysteme" oder anderer geeigneter Robotersysteme.

Der Antragsteller hat ein Handbuch mit Beschreibung der einzelnen, auf die Ausführung des Reparaturverfahrens bezogenen Handlungsschritte zur Verfügung zu stellen. Darüber hinaus hat er dafür zu sorgen, dass die Ausführenden hinreichend mit dem Verfahren vertraut gemacht werden. Die hinreichende Fachkenntnis des ausführenden Betriebes kann durch ein entsprechendes Gütezeichen des Güteschutz Kanalbau e. V.¹³ dokumentiert werden.

Das Epoxidharzsystem härtet auch unter feuchten Bedingung aus und geht einen Haftverbund zu entsprechend (matt)feuchten Untergründen ein, vorausgesetzt die Oberflächen sind mechanisch gereinigt, sauber gefräst sowie staub- und fettfrei.

Die untere Anwendungsgrenztemperatur liegt bei +8 °C im Kanal.

3.2.2 Geräte und Einrichtungen

Mindestens für die Ausführung des Reparatur- und Sanierungsverfahrens "Konudur Robopox" erforderliche Komponenten, Geräte und Einrichtungen sind:

- Geräte zur Kanalreinigung
- Geräte zur Wasserhaltung
- Geräte zur Kanalinspektion (DWA-M 149-2¹⁴)
 - Spezial-Fahrzeug mit eingebauter Stromversorgung und Zusatzaggregaten zur Reinigung der Frässtellen sowie mit Kameraeinrichtung zur Überwachung der Arbeitsvorgänge und zur Dokumentation (DWA-M 149-2¹⁴) und
- Sanierungseinrichtungen/Fahrzeugausstattungen:
 - Epoxidharzsysteme "Konudur Robopox 10" und/oder "Konudur Robopox CI" und ggf. "MC-Stellmittel TX 19"
 - geeignetes Robotersystem (z. B. "KA-TE/PMO"-, "ProKasro"-, "PI.TRON"-Robotersysteme) inklusive einem Set von Werkzeugen (z. B. Fräser, Bohrer, Bürsten, Spachtel, Schalungen, Ballone etc.)
 - Kamera, Steuereinheit mit Bildschirm
 - Rührwerk bzw. geeignete, automatische Misch- und Dosiereinrichtungen
 - ggf. Behälter für Reststoffe
 - ggf. Sozial- und Sanitärräume

Werden elektrische Geräte, z. B. Videokameras (oder so genanntes Kanalfernaug) in die zu sanierende Leitung eingebracht, dann müssen diese entsprechend den VDE-Vorschriften beschaffen sein.

3.2.3 Durchführung der Reparaturmaßnahme

3.2.3.1 Vorbereitende Maßnahmen

Die zu sanierende Abwasserleitung ist soweit zu reinigen, dass alle vorliegenden Schäden einwandfrei auf dem Monitor erkannt werden können. Die Schadensbilder sind mit Beschrei-

¹³ Güteschutz Kanalbau e. V.; Linzer Str. 21, Bad Honnef, Telefon: (02224) 9384-0, Telefax: (02224) 9384-84

¹⁴ DWA-M 149-2 Deutsche Vereinigung für Wasserwirtschaft, Abwasser und Abfall e. V. (DWA) - Merkblatt 149: Zustandserfassung und -beurteilung von Entwässerungssystemen außerhalb von Gebäuden - Teil 2: Kodiersystem für die optische Inspektion; Ausgabe:2013-12

bung (z. B. Wurzeleinwüchse, hineinragende Hausanschlussleitungen) und den Positionsdaten aufzunehmen.

Geräte des "Konudur Robopox"-Verfahrens, die in die zu reparierenden bzw. zu sanierenden Leitungsabschnitten eingebracht werden sollen, dürfen nur verwendet werden, wenn zuvor durch Prüfung sichergestellt ist, dass sie sich im ordnungsgemäßen Zustand und keine entzündlichen Gase im Leitungsabschnitt vorhanden sind.

Hierzu sind die entsprechenden Abschnitte der folgenden Regelwerke zu beachten:

- GUV-R 126¹⁵ (bisher GUV 17.6)
- DWA-M 149-2¹⁴
- DWA-A 199-1 und DWA-A 199-2¹⁶

Die Richtigkeit der in Abschnitt 3.1.1 genannten Angaben ist vor Ort zu prüfen. Dazu ist der zu sanierende Leitungsabschnitt mit üblichen Hochdruckspülgeräten soweit zu reinigen, dass die Schäden auf dem Monitor bei der optischen Inspektion nach dem Merkblatt DWA-M 149-2¹⁴ einwandfrei erkannt werden können.

Beim Einsteigen von Personen in Schächte und bei allen Arbeitsschritten des Reparatur- und Sanierungsverfahrens sind außerdem die einschlägigen Unfallverhütungsvorschriften zu beachten.

Die für die Durchführung des "Konudur Robopox"-Verfahrens erforderlichen Schritte sind unter Verwendung von Protokollblättern entsprechend der Anlagen 7 bis 10 für jede Reparatur oder Sanierung festzuhalten.

3.2.3.2 Eingangskontrolle der Verfahrenskomponenten auf der Baustelle

Die Gebinde der Epoxidharzsysteme sind dahingehend zu überprüfen, ob die in Abschnitt 2.2.3 genannten Kennzeichnungen vorhanden, die Verpackungen noch original verschlossen sind und die maximale Lagerdauer gemäß Gebindeetikett nicht überschritten wurde. Darüber hinaus dürfen die in den Abschnitten 2.1.1 und 2.2.2 festgelegten Lager- und Verarbeitungstemperaturen nicht über- oder unterschritten werden.

3.2.3.3 Harzmischung

Die für die jeweilige Sanierungsmaßnahme erforderliche Harzmenge ist nach Anleitung im Datenblatt bzw. Handbuch anzumischen. Es ist das Mischungsverhältnis nach Tabelle 1 einzuhalten. Die Komponenten A und B der Epoxidharzsysteme und ggf. das Additiv "MC-Stellmittel TX 19" sind an der Baustelle kurz vor der Verarbeitung anzumischen.

Hierzu ist, bei den Gebinden 2,80 l und 1,70 l (Abschnitt 2.2.2, Tabelle 2) je Mischung, das Gebinde der Komponente B in das Gebinde der Komponente A zu entleeren und die Komponenten A und B sind homogen, blasen- und schlierenfrei miteinander zu vermischen.

Bei dem großen 28,00 l-Gebinde (Tabelle 2) sind die benötigten Teilmengen der Komponenten A und B zu entnehmen und in einem gesonderten Gefäß homogen, blasen- und schlierenfrei miteinander zu vermischen. Die entnommenen Mengen sind mittels einer Waage zu kontrollieren, um das Mischungsverhältnis 2:1 (Komponente A Harz, Komponente B Härter) einzuhalten. Bei Verwendung der 0,50 l-Verpackungseinheit (Folienschlauchbeutel) sind die Komponente A und B unter Verwendung einer geeigneten automatischen Misch- und Dosiereinrichtung homogen, blasen- und schlierenfrei miteinander zu vermischen.

15	GUV-R 126	Sicherheitsregeln: Arbeiten in umschlossenen Räumen von abwassertechnischen Anlagen (bisher GUV 17.6); Ausgabe:2008-09
16	DWA-A 199-1	Deutsche Vereinigung für Wasserwirtschaft, Abwasser und Abfall e. V. (DWA) - Arbeitsblatt 199: Dienst- und Betriebsanweisung für das Personal von Abwasseranlagen, - Teil 1: Dienstanweisung für das Personal von Abwasseranlagen; Ausgabe:2011-11
	DWA-A 199-2	Deutsche Vereinigung für Wasserwirtschaft, Abwasser und Abfall e. V. (DWA) - Arbeitsblatt 199: Dienst- und Betriebsanweisung für das Personal von Abwasseranlagen, - Teil 2: Betriebsanweisung für das Personal von Kanalnetzen und Regenwasserbehandlungsanlagen; Ausgabe:2007-07

Es ist vor allem darauf zu achten, dass die einzelnen Gebinde der Einzelkomponenten vollständig entleert werden, dass an Boden und Wand des Mischgefäßes kein unvermisches Material zurückbleibt und dass keine Luft eingerührt wird.

Die Verarbeitungszeit der angemischten Epoxidharzmasse ist abhängig von der Material- und Umgebungstemperatur. Die Topfzeit der angemischten Epoxidharzmasse beträgt bei einem Vorwärmen des Harzes auf +40 °C ca. 20 min.

Beim Umgang mit den Epoxidharzsystemen und dem Stellmittel sind die einschlägigen Unfallverhütungsvorschriften sowie die Sicherheitsdatenblätter des Herstellers zu beachten.

Harz- und Härtermengen, sowie die Temperaturbedingungen sind im Protokoll nach Abschnitt 3.2.3.1 (Anlagen 7 bis 10) für jede Reparatur oder Sanierung zu dokumentieren.

Von jeder angemischten Harzmenge ist eine Probe zu entnehmen und das Reaktionsverhalten zu überprüfen und zu protokollieren.

3.2.3.4 Schadensabhängige Vorgehensweise

1 Rissreparatur (maximale Rissbreite 5 mm)

Geeignete Robotersysteme: z. B. "KA-TE/PMO"- oder "PI.TRON"-Roboter

Arbeitsschritte:

Die Reparatur von Rissen ist in folgenden Arbeitsschritten durchzuführen:

Nach erfolgter Hochdruckspülung ist der Fräsroboter in die zu reparierende Abwasserleitung einzufahren und an der schadhaften Stelle zu positionieren. Der Riss ist z. B. mittels eines Nutenfräasers auf mindestens 2,5 cm Breite und 2,5 cm Tiefe aufzufräsen. Bei der Reparatur von PVC-Rohren ist zusätzlich eine leichte Hinterfräsung der Rohraußenwand vorzunehmen. Nach dem Fräsen ist die Frässtelle zu reinigen, um trennend wirkende Fräsrückstände zu entfernen.

Anschließend ist der Fräsroboter aus der Abwasserleitung zu entfernen und die gefräste Nut mittels des Spachtelroboters oder eines geeigneten Verpressroboters zu verfüllen. Zum Verfüllen der Nut wird "Konudur Robopox 10" oder "Konudur Robopox CI" mit dem Additiv "MC-Stellmittel TX 19" (max. Zugabemenge 1 Gew.-% der Harzmischung) verwendet. Die verfüllte Nut ist ggf. mit einem Spachtel glattzustreichen. Nach dem vollständigen Aushärten der Epoxidharzspachtelmasse sind die Übergänge und Spachtelflächen ggf. mittels Bürsten und Schleifen zu glätten, bis die hydraulische Funktionsfähigkeit der Abwasserleitung sichergestellt ist.

Die Ausführung der Arbeitsschritte ist mittels "Roboter-Kamera" zu überwachen und eine Bildaufzeichnung anzufertigen.

Die Menge des verspachtelten Harzes ist zu protokollieren.

2 Reparaturen von Fehlstellen

Geeignete Robotersysteme: z. B. "KA-TE/PMO"- oder "PI.TRON"-Roboter

Die Reparatur von Fehlstellen in der Rohrwand (z. B. Scherben, Ausbrüche) ist in folgenden Arbeitsschritten durchzuführen:

Nach erfolgter Hochdruckspülung ist der Fräsroboter in die zu reparierende Abwasserleitung einzufahren und an der schadhaften Stelle zu positionieren. Anschließend ist durch Fräsen eine saubere Lochrandoberfläche herzustellen, um eine ausreichende Haftung der Epoxidharzspachtelmasse zu gewährleisten. Bei der Reparatur von PVC-Rohren ist zusätzlich eine leichte Hinterfräsung der Rohraußenwand vorzunehmen. Nach dem Fräsen ist die Frässtelle zu reinigen, um trennend wirkende Fräsrückstände zu entfernen.

Anschließend ist der Fräsroboter aus der Abwasserleitung zu entfernen und die Schadstelle mittels des Spachtelroboters oder eines geeigneten Verpressroboters zu verfüllen. Zum Verfüllen der Schadstelle wird "Konudur Robopox 10" oder "Konudur Robopox CI" mit dem Additiv "MC-Stellmittel TX 19" (max. Zugabemenge 1 Gew.-% der Harzmischung) verwendet. Die verfüllte Schadstelle ist ggf. mit einem Spachtel glattzustreichen.

Nach dem vollständigen Aushärten des Harzes sind die Übergänge und Spachtelflächen ggf. mittels Bürsten und Schleifen zu glätten, bis die hydraulische Funktionsfähigkeit der Abwasserleitung sichergestellt ist.

Die Ausführung der Arbeitsschritte ist mittels "Roboter-Kamera" zu überwachen und eine Bildaufzeichnung anzufertigen.

Die Menge des verspachtelten Harzes ist zu protokollieren.

3 Reparatur von undichten Muffen und Muffenversätzen

Die Reparatur von undichten Muffen und das Angleichen von Muffenversätzen erfolgt entsprechend den Bestimmungen im Abschnitt 3.2.3.4 Punkt 1 und 2.

4 Reparatur undichter Seitenzuläufe (Stützensanierung) (Anlagen 1 bis 6)

Geeignete Robotersysteme: z. B. "KA-TE/PMO"- oder "PI.TRON"-Roboter (Variante 1) oder "ProKasro-Roboter" (Variante 2)

Die Reparatur von undichten Seitenzuläufen ist in folgenden Arbeitsschritten durchzuführen:

Nach erfolgter Hochdruckspülung ist der Fräsroboter in die zu reparierende Abwasserleitung einzufahren und an der schadhaften Stelle zu positionieren. Anschließend ist die Schadstelle großflächig aufzufräsen. Wurde die Haltung zuvor mit einem Schlauchliner saniert, so ist dieser zunächst aufzufräsen und anschließend für einen besseren Verbund zwischen Schlauchliner und Epoxidharzmasse zu hinterfräsen. Die Positionierung des Fräsroboters erfolgt in diesem Fall anhand der Auswertung der vor der Schlauchlinersanierung durchgeführten Kamerabefahrung. Nach dem Fräsen ist die Frässtelle zu reinigen, um trennend wirkende Fräsrückstände zu entfernen.

– Variante 1 "KA-TE/PMO"- oder "PI.TRON"-Roboter (Anlagen 4 und 5 Bild oben)

Nach der Reinigung wird mittels des Roboters eine Schalungsmanschette am Seitenzulauf positioniert, verspannt und dann vom Roboter abgekoppelt. Durch die Öffnung in der Schalungsmanschette ist eine Blase in den Seitenzulauf zu setzen und aufzublasen, wodurch dieser abgedichtet wird.

Durch die Befüll-/Verpressöffnungen in der Schalungsmanschette ist die Epoxidharzmasse "Konudur Robopox 10" oder "Konudur Robopox CI" in den Hohlraum zu pressen. Nach dem Verpressen sind die Befüll-/Verpressöffnungen mit Schiebern dicht zu verschließen.

– Variante 2 "ProKasro"-Roboter (Anlagen 4 und 5 Bild unten)

Nach der Reinigung wird mittels des Roboters mit der zu verpressenden Epoxidharzspachtelmasse bestückt und am Seitenzulauf positioniert. Das Spezialschalungsschild wird an den Seitenzulauf angepresst und die Blase in den Seitenzulauf gesetzt, wodurch dieser abgedichtet wird. Durch die Befüll-/Verpressöffnung am Schalungsschild ist die Epoxidharzmasse "Konudur Robopox 10" oder "Konudur Robopox CI" in den Hohlraum zu pressen. Nach dem Verpressen erfolgt eine beschleunigte Härtung des Harzsystems durch die Wärmezufuhr über das Verpressschild und die Seitenzulaufblase.

Nach dem Aushärten der Epoxidharzmasse sind die Blase und die Schalungsmanschette bzw. die Blase und das Schalungsschild zu entfernen und der Seitenzulauf ggf. mittels Bürsten und Schleifen nachzubearbeiten, um die hydraulische Funktionsfähigkeit der Abwasserleitung sicherzustellen.

Die Ausführung der Arbeitsschritte ist mittels "Roboter-Kamera" zu überwachen und eine Bildaufzeichnung anzufertigen.

Die Menge des eingepressten Harzes ist zu protokollieren.

3.2.3.5 Abschluss der Reparatur

Der Reaktionsverlauf der Epoxidharz(spachtel)masse "Konudur Robopox 10" und "Konudur Robopox CI" ist anhand eines Rückstellmusters im Sanierungsfahrzeug zu überprüfen. Bei Einsatz eines "ProKasro"-Roboters ist der Reaktionsverlauf des Harzsystems anhand von Materialresten aus dem Vorratsbehälter des "ProKasro"-Roboters zu kontrollieren. An diesen Epoxidharzresten ist die feststellbare Abbindung (fühlbare Erhärtung und/oder abgeklungene exotherme Reaktion) zu prüfen. Bei der Variante 1 (Abschnitt 3.2.3.4 Punkt 4)) mit den "KATE/PMO"- oder "PI.TRON"-Robotern kann auch eine Aushärtung des Rückstellmusters im Schacht unter Kanalatmosphäre sinnvoll sein.

Sanierte Leitungsabschnitte und Seitenzuläufe dürfen erst nach vollständiger Aushärtung des Sanierungsmaterials wieder in Betrieb genommen werden. Sanierte Leitungsabschnitte dürfen frühestens nach 14 Tagen mit üblichen Hochdruckspülgeräten gereinigt und druckgeprüft werden.

Nach Abschluss der Sanierungsarbeiten ist das Sanierungsergebnis durch eine Kamerabefahrung zu inspizieren und der Sanierungserfolg mittels Videoaufzeichnung zu dokumentieren. Überschüssiges Material, unsaubere Oberflächen, Überhänge und sonstige Hindernisse sind zu glätten.

Im Anschluss ist eine Druckprüfung des sanierten Bereichs entsprechend DIN EN 1610¹⁷ durchzuführen. Das Ergebnis der Druckprüfung ist der Videoaufzeichnung und dem schriftlichen Protokoll beizufügen.

3.2.3.6 Beschriftung im Schacht

Im Start- oder Endschacht der Reparatur- bzw. Sanierungsmaßnahme sollte folgende Beschriftung dauerhaft und leicht lesbar angebracht werden:

- Art der Reparatur bzw. Sanierung,
- Bezeichnung des Leitungsabschnitts,
- Nennweite und
- Jahr der Reparatur bzw. Sanierung.

3.2.4 Übereinstimmungserklärung über die ausgeführte Sanierungsmaßnahme

Die Bestätigung der Übereinstimmung der ausgeführten Reparatur- bzw. Sanierungsmaßnahme mit den Bestimmungen dieser Bauartgenehmigung muss vom ausführenden Betrieb mit einer Übereinstimmungserklärung auf Grundlage der Festlegungen in Tabelle 4 erfolgen.

Tabelle 4 "Verfahrensbegleitende Prüfungen"

Gegenstand der Prüfung	Art der Anforderung	Häufigkeit
optische Inspektion des Kanals	nach Abschnitt 3.2.3.1 und DWA-M 149-2 ¹⁴	Vor und nach jeder Sanierung
Wasserdichtheit des Kanals	nach DIN EN 1610 ¹⁷ und Handbuch	nach jeder Sanierung
Geräteausstattung	nach Abschnitt 3.2.2	jede Baustelle
Kennzeichnung der Behälter der Sanierungskomponenten	nach Abschnitt 2.2.3	
Harzmischung, Harzmenge und Härungsverhalten	Mischprotokoll nach Abschnitt 3.2.3.1 bzw. 3.2.3.3	
Kontrolle der Abbindung/ Aushärtungszeit	nach Abschnitt 3.2.3.5	jede Mischung

Der Leiter der Reparatur- bzw. Sanierungsmaßnahme oder ein fachkundiger Vertreter des Leiters muss während der Ausführung der Reparatur bzw. Sanierung auf der Baustelle anwesend sein. Er hat für die ordnungsgemäße Ausführung der Arbeiten nach den Bestimmungen des Abschnitts 3.2 zu sorgen.

Die Ergebnisse der Kontrollen sind aufzuzeichnen und zu protokollieren. Die Aufzeichnungen müssen mindestens folgende Angaben enthalten:

- Bezeichnung des Reparaturverfahrens und die Bezeichnung der verwendeten Epoxidharzsysteme,
- Menge und Chargennummer der verwendeten Epoxidharzsysteme bzw. der Einzelkomponenten A, B und Additiv "MC-Stellmittel TX 19",
- Material-, Umgebungs- und Kanaltemperaturen und
- Unterschrift des für die Ausführung der Reparaturmaßnahme und der Kontrollen sowie Prüfungen nach Tabelle 4 Verantwortlichen.

Die Aufzeichnungen und die beschrifteten Video-Aufnahmen sind zu den Bauakten zu nehmen. Sie sind dem Betreiber der Abwasserleitungen auszuhändigen und dem Deutschen Institut für Bautechnik, der zuständigen Bauaufsichtsbehörde und der fremdüberwachenden Stelle auf Verlangen vorzulegen.

Rudolf Kersten
Referatsleiter

Beglaubigt

Bild 1. Exemplarisches Schadensbild (defekter Anschlussstutzen)

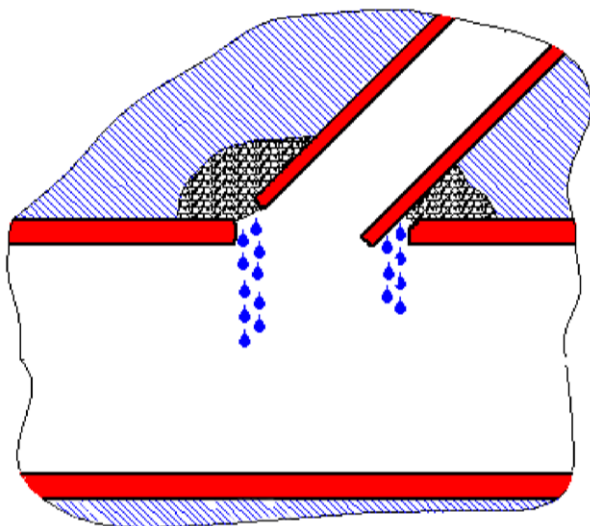
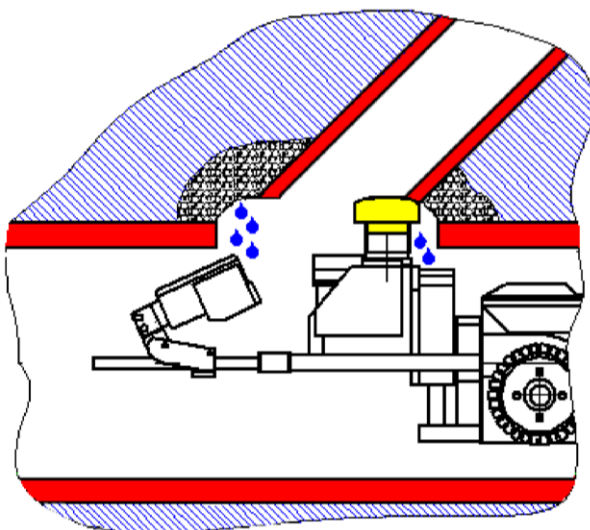


Bild 2. Auffräsen der betroffenen Bereiche zur Untergrundvorbereitung und Herstellung eines definierten Materialfüllraums



elektronische Kopie der abz des dibt: z-42.3-496

Sanierung von erdverlegten, schadhafte Abwasserleitungen mit den Spachtel- und Verpress-Epoxidharzsystemen mit den Bezeichnungen "Konudur Robopox 10" und "Konudur Robopox CI" im Nennweitenbereich DN 100 bis DN 800

Sanierung defekter Anschlussstutzen – Schadensbild und Fräsen (gilt für alle eingesetzten Roboter)

Anlage 1

Bild 3. Anschleifen Schlauchlinerkante (entfällt, insofern kein Schlauchliner vorhanden ist)

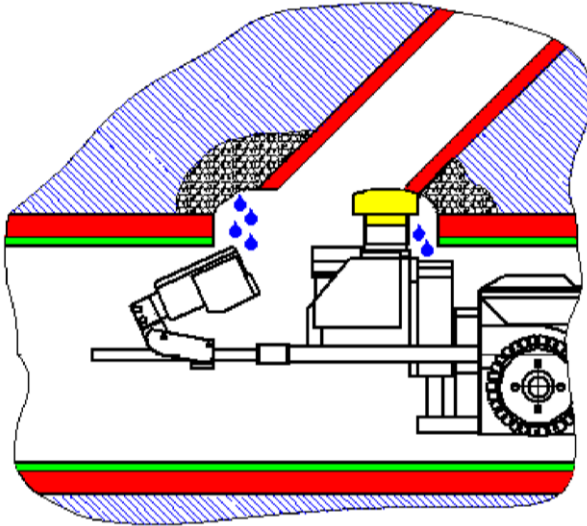
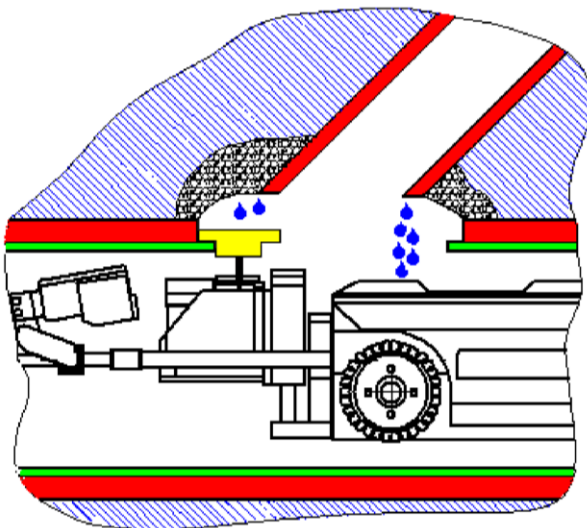


Bild 4. Hinterfräsen des Schlauchliners zur Untergrundvorbereitung Herstellung eines definierten Materialfüllraumes (entfällt, insofern kein Schlauchliner vorhanden ist)



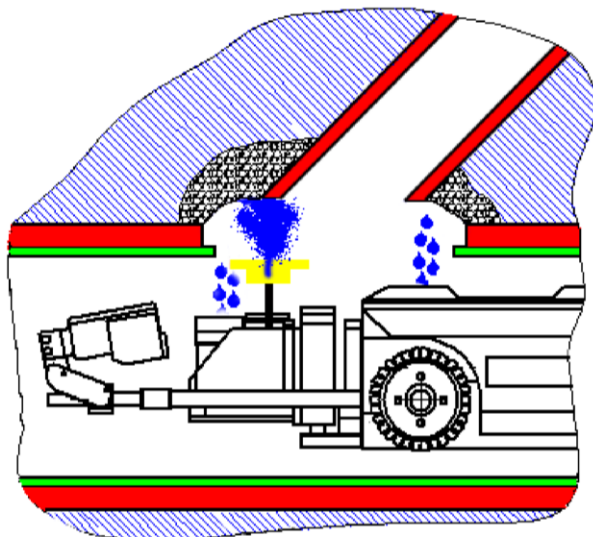
elektronische Kopie der abz des dibt: z-42.3-496

Sanierung von erdverlegten, schadhaften Abwasserleitungen mit den Spachtel- und Verpress-Epoxidharzsystemen mit den Bezeichnungen "Konudur Robopox 10" und "Konudur Robopox CI" im Nennweitenbereich DN 100 bis DN 800

Sanierung defekter Anschlussstutzen – Fräsarbeiten bei vorinstallierten Inlinern (gilt für alle eingesetzten Roboter)

Anlage 2

Bild 5. Reinigung durch Spülen der Schadstelle



Sanierung von erdverlegten, schadhaften Abwasserleitungen mit den Spachtel- und Verpress-Epoxidharzsystemen mit den Bezeichnungen "Konudur Robopox 10" und "Konudur Robopox CI" im Nennweitenbereich DN 100 bis DN 800

Anlage 3

Sanierung defekter Anschlussstutzen – Untergrundreinigung nach Fräsarbeiten, unmittelbar vor Einschal- und Verpressarbeiten (gilt für alle eingesetzten Roboter)

Bild 6. Setzen Kunststoffschalung und Seitzulaufblase (bei KA-TE/PMO- und PI.TRON-Robotersystem, Variante 1)

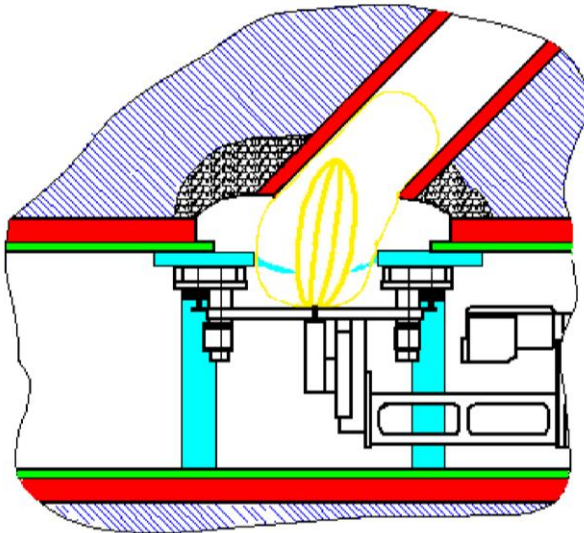
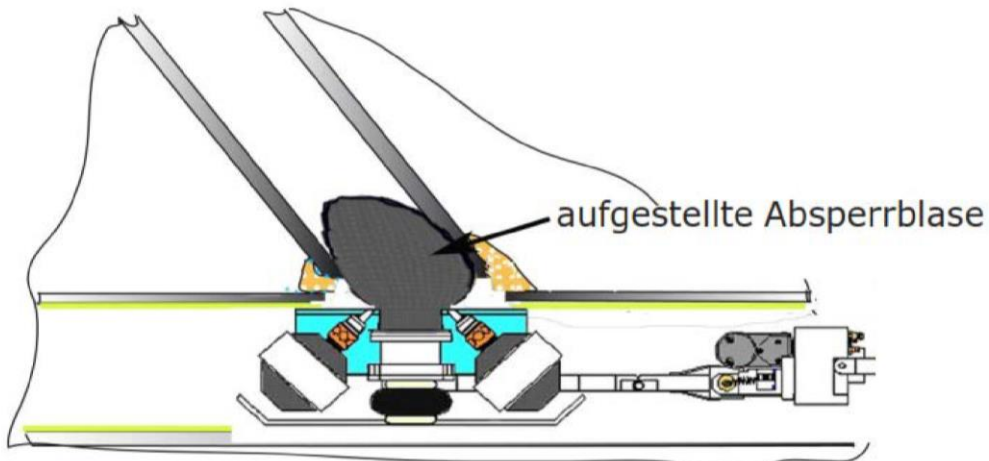


Bild 7. Setzen des Schalungsschildes und der Seitzulaufblase (bei ProKasro-Robotersystem, Variante 2)



Sanierung von erdverlegten, schadhaften Abwasserleitungen mit den Spachtel- und Verpress-Epoxidharzsystemen mit den Bezeichnungen "Konudur Robopox 10" und "Konudur Robopox CI" im Nennweitenbereich DN 100 bis DN 800

Sanierung defekter Anschlussstutzen – Einschalen der Schadstelle (roboterabhängig)

Anlage 4

Bild 8. Verpressen des Materialfüllraums (bei KA-TE/PMO- und PI.TRON-Robotersystem, Variante 1)

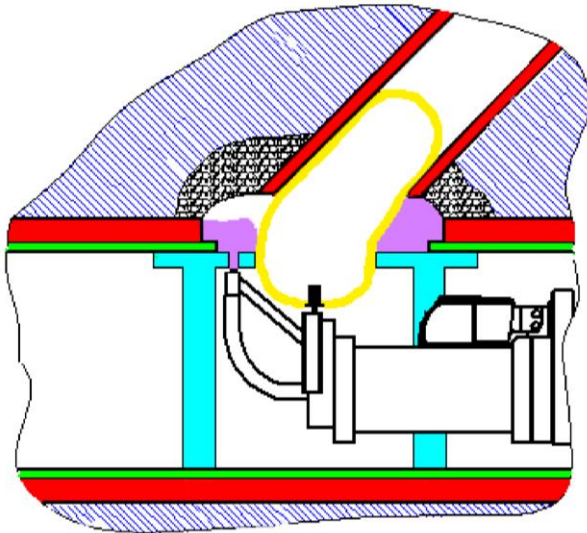
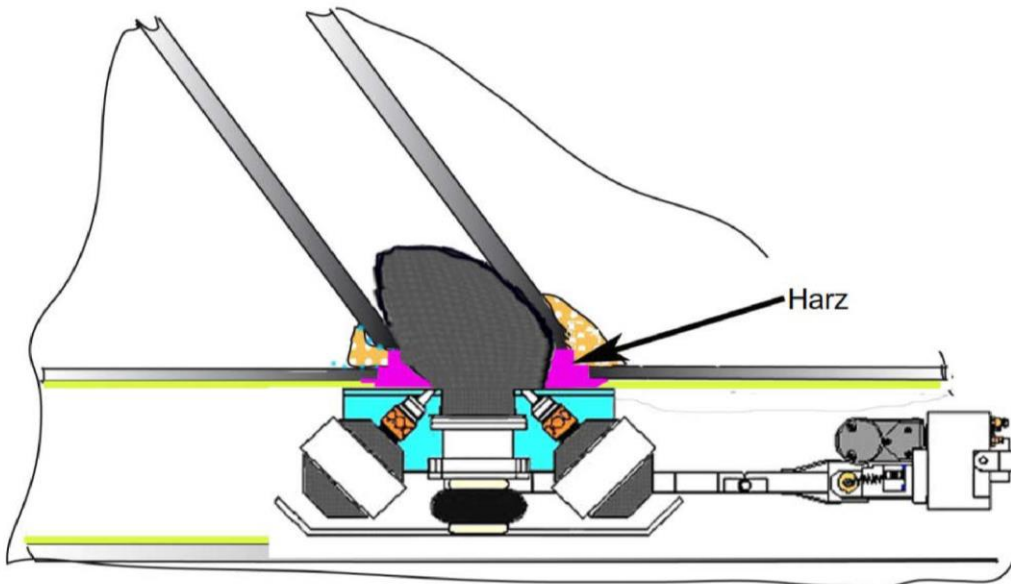


Bild 9. Verpressen des Materialfüllraums (bei ProKasro-Robotersystem, Variante 2)

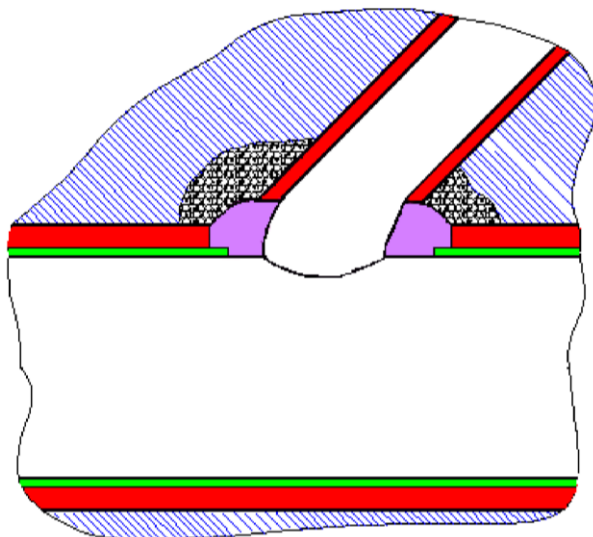


Sanierung von erdverlegten, schadhaften Abwasserleitungen mit den Spachtel- und Verpress-Epoxidharzsystemen mit den Bezeichnungen "Konudur Robopox 10" und "Konudur Robopox CI" im Nennweitenbereich DN 100 bis DN 800

Sanierung defekter Anschlussstutzen – Sanieren der Schadstelle durch Verpressen (roboterabhängig)

Anlage 5

Bild 10. Entschalen + Sanierungsergebnis (roboterunabhängig)



elektronische Kopie der abz des dibt: z-42.3-496

Sanierung von erdverlegten, schadhaften Abwasserleitungen mit den Spachtel- und Verpress-Epoxidharzsystemen mit den Bezeichnungen "Konudur Robopox 10" und "Konudur Robopox CI" im Nennweitenbereich DN 100 bis DN 800

Anlage 6

Sanierung defekter Anschlussstutzen – Entschalen/Sanierungsergebnis (roboterunabhängig)



Ausführungsprotokoll Konudur Robopox Verfahren

Datum: _____

1. Objektdaten

Auftraggeber: _____

Bezeichnung Baumaßnahme : _____

Baustelle / Rahmenangaben

Straße: _____ Ort: _____

Haltung: _____ Nennweite: _____

Startschacht: _____ Endschacht: _____

Schadstelle: bei _____ Meter ab Startschacht

- Art des Schadens: Riss (Rissweite: _____ mm)
 Fehlstelle (Art: _____, Abmaße: ca. _____ x _____ cm)
 undichte Muffe Muffenversatz
 undichter Seitenzulauf / Stutzen (Nennweite: _____ mm)

- Altrohmaterial: Beton Steinzeug
 Kanalklinker Faserzement
 Stahlbeton PVC
 Laminat (Reaktionsharz + Glasgewebe bzw. Reaktionsharz + Nadelfilz)

Sanierung von erdverlegten, schadhaften Abwasserleitungen mit den Spachtel- und Verpress-Epoxidharzsystemen mit den Bezeichnungen "Konudur Robopox 10" und "Konudur Robopox CI" im Nennweitenbereich DN 100 bis DN 800

Anlage 7

Ausführungsprotokoll Seite 1 von 4



Ausführungsprotokoll Konudur Robopox Verfahren

2. Ausführung

2.1. Vorbereitende Maßnahmen

Wasserhaltung eingerichtet (z. B. Blase, Pumpen): ja nein

Vorbereitende Fräsarbeiten an Schadstelle durchgeführt: erledigt

Schadstelle von Frässtaub gereinigt: erledigt

Bemerkungen: _____

2.2. Materialkontrolle

Chargennummer

Produktionsdatum

- | | | | |
|--------------------------|----------------------------------|-------|-------|
| <input type="checkbox"/> | Konudur Robopox 10 Komp. A | _____ | _____ |
| <input type="checkbox"/> | Konudur Robopox 10 Komp. B | _____ | _____ |
| <input type="checkbox"/> | MC-Stellmittel TX 19 | _____ | _____ |
| <input type="checkbox"/> | Auffälligkeiten / Besonderheiten | | |

2.3. Einbau

Umgebungsbedingungen am Mischplatz

Temperatur soll*: _____ °C Temperatur ist: _____ °C

Umgebungsbedingungen an Schadstelle

Temperatur soll*: _____ °C Temperatur ist: _____ °C

* Sollvorgaben siehe technisches Merkblatt

elektronische Kopie der abz des dibt: z-42.3-496

Sanierung von erdverlegten, schadhaften Abwasserleitungen mit den Spachtel- und Verpress-Epoxidharzsystemen mit den Bezeichnungen "Konudur Robopox 10" und "Konudur Robopox CI" im Nennweitenbereich DN 100 bis DN 800

Anlage 8

Ausführungsprotokoll Seite 2 von 4



Ausführungsprotokoll Konudur Robopox Verfahren

Für Ausführung mit ProKasro-Roboter siehe 2.3.2

2.3.1. Einbau mit KA-TE-/ PI.TRON-Roboter

Schalung gesetzt am: _____ Schalung gesetzt um: _____ Uhr
 Materialtemperatur soll*: _____ °C Materialtemperatur ist: _____ °C
 Mischungsverhältnis soll: 2 : 1 (MT / VT) Mischungsverhältnis ist: _____
 Mischdauer soll*: _____ Minuten Mischdauer ist: _____ Minuten
 Aufstelldruck Blase (bei Stützsanierung): Soll: anlagenabhängig
 Aufstelldruck Blase (bei Stützsanierung): Ist: _____ bar
 Auspressdruck Material: Soll: anlagen- / temperaturabhängig
 Auspressdruck Material: Ist: _____ bar
 Start Verpressen: _____ Uhr Ende Verpressen: _____ Uhr
 Materialmenge: _____ Liter
 Schalung entfernt am: _____ Schalung entfernt um: _____ Uhr

2.3.2. Einbau mit ProKasro-Roboter (nur bei Seitenzulaufsanie rung)

Materialtemperatur soll*: _____ °C Materialtemperatur ist: _____ °C
 Mischdauer soll*: _____ Minuten Mischdauer ist: _____ Minuten
 Roboter an Schadstelle positioniert um _____ Uhr
 Anpressdruck Schalungsschild: Soll: schadensabhängig
 Anpressdruck Schalungsschild: Ist: _____ bar
 Start Verpressen: _____ Uhr Ende Verpressen: _____ Uhr
 Start Heizvorgang mit Blasen- und Schildheizung um _____ Uhr
 Heiztaktung: automatisch (4 Minuten Heizung an, 1 Minute Heizung aus)
 manuell (_____ Minuten Heizung an, _____ Minute(n) Heizung aus)
 keine
 Heizdauer Blasenheizung soll*: _____ Minuten Abschalten Blasenheizung _____ Uhr
 Heizdauer Schildheizung soll*: _____ Minuten Abschalten Schildheizung _____ Uhr
 Abkühldauer vor Entschalen soll*: _____ Minuten Entschalen _____ Uhr

* Sollvorgaben siehe technisches Merkblatt

Seite 3 / 4

elektronische Kopie der abZ des dibt: z-42.3-496

Sanierung von erdverlegten, schadhaften Abwasserleitungen mit den Spachtel- und Verpress-Epoxidharzsystemen mit den Bezeichnungen "Konudur Robopox 10" und "Konudur Robopox CI" im Nennweitenbereich DN 100 bis DN 800

Anlage 9

Ausführungsprotokoll Seite 3 von 4



Ausführungsprotokoll Konudur Robopox Verfahren

3. Nacharbeiten / Kontrolle

Sanierung erfolgreich: ja nein

Nacharbeiten erforderlich: ja nein

Ggf. Art der Nacharbeiten: Bürsten

Fräsen

Bemerkungen: _____

Kolonne: _____ Datum: _____ Unterschrift: _____

Seite 4 / 4

Sanierung von erdverlegten, schadhaften Abwasserleitungen mit den Spachtel- und Verpress-Epoxidharzsystemen mit den Bezeichnungen "Konudur Robopox 10" und "Konudur Robopox CI" im Nennweitenbereich DN 100 bis DN 800

Anlage 10

Ausführungsprotokoll Seite 4 von 4