

**Allgemeine  
bauaufsichtliche  
Zulassung/  
Allgemeine  
Bauartgenehmigung**

**Zulassungsstelle für Bauprodukte und Bauarten**

**Bautechnisches Prüfamt**

Eine vom Bund und den Ländern  
gemeinsam getragene Anstalt des öffentlichen Rechts

Mitglied der EOTA, der UEAtc und der WFTAO

Datum:

30.11.2018

Geschäftszeichen:

III 59-1.43.12-41/18

**Nummer:**

**Z-43.12-204**

**Geltungsdauer**

vom: **30. November 2018**

bis: **30. November 2023**

**Antragsteller:**

**Messina Metall Design AG**

Messinastraße 36

9495 TRIESEN

FÜRSTENTUM LIECHTENSTEIN

**Gegenstand dieses Bescheides:**

**Raumluftunabhängige Raumheizer**

**"Parabol und IO"**

Der oben genannte Regelungsgegenstand wird hiermit allgemein bauaufsichtlich  
zugelassen/genehmigt.

Dieser Bescheid umfasst acht Seiten und 14 Anlagen.

DIBt

## I ALLGEMEINE BESTIMMUNGEN

- 1 Mit diesem Bescheid ist die Verwendbarkeit bzw. Anwendbarkeit des Regelungsgegenstandes im Sinne der Landesbauordnungen nachgewiesen.
- 2 Dieser Bescheid ersetzt nicht die für die Durchführung von Bauvorhaben gesetzlich vorgeschriebenen Genehmigungen, Zustimmungen und Bescheinigungen.
- 3 Dieser Bescheid wird unbeschadet der Rechte Dritter, insbesondere privater Schutzrechte, erteilt.
- 4 Dem Verwender bzw. Anwender des Regelungsgegenstandes sind, unbeschadet weiter gehender Regelungen in den "Besonderen Bestimmungen", Kopien dieses Bescheides zur Verfügung zu stellen. Zudem ist der Verwender bzw. Anwender des Regelungsgegenstandes darauf hinzuweisen, dass dieser Bescheid an der Verwendungs- bzw. Anwen- dungsstelle vorliegen muss. Auf Anforderung sind den beteiligten Behörden ebenfalls Kopien zur Verfügung zu stellen.
- 5 Dieser Bescheid darf nur vollständig vervielfältigt werden. Eine auszugsweise Veröffent- lichung bedarf der Zustimmung des Deutschen Instituts für Bautechnik. Texte und Zeich- nungen von Werbeschriften dürfen diesem Bescheid nicht widersprechen, Übersetzungen müssen den Hinweis "Vom Deutschen Institut für Bautechnik nicht geprüfte Übersetzung der deutschen Originalfassung" enthalten.
- 6 Dieser Bescheid wird widerruflich erteilt. Die Bestimmungen können nachträglich ergänzt und geändert werden, insbesondere, wenn neue technische Erkenntnisse dies erfordern.
- 7 Dieser Bescheid bezieht sich auf die von dem Antragsteller gemachten Angaben und vorgelegten Dokumente. Eine Änderung dieser Grundlagen wird von diesem Bescheid nicht erfasst und ist dem Deutschen Institut für Bautechnik unverzüglich offenzulegen.
- 8 Die von diesem Bescheid umfasste allgemeine Bauartgenehmigung gilt zugleich als allge- meine bauaufsichtliche Zulassung für die Bauart.

## II BESONDERE BESTIMMUNGEN

### 1 Regelungsgegenstand und Anwendungsbereich

#### 1.1 Regelungsgegenstand

Gegenstand der Zulassung sind raumluftunabhängige Feuerstätten mit Nennwärmeleistungen, Kennwerten und Brennstoffen gemäß Tabelle 1.

Tabelle 1: Zuordnung der Feuerstättenbezeichnungen und Kennwerte

Bezeichnung		Parabol	IO
Nennwärmeleistung	kW	8,9	8,7
Abgastemperatur	°C	295	370
Abgasmassenstrom	g/s	9,5	8,1
Notw. Förderdruck	Pa	12	11
CO <sub>2</sub> -Gehalt	%	8,4	9,6
Scheitholz		x	x
Holzbriketts		x	x

Die Einzelfeuerstätten unterscheiden sich im Wesentlichen in der Nennwärmeleistung sowie in den Abmessungen. Die für den raumluftunabhängigen Feuerstättenbetrieb erforderliche Verbrennungsluftleitung einschließlich einer Absperrvorrichtung vom Freien oder vom Luftschacht des Luft-Abgas-Schornsteins und das Verbindungsstück für die Abgasabführung zum Schornstein oder Luft-Abgas-Schornstein sind Zubehörteile der Kaminöfen. Die Kaminöfen entsprechen nach der Abgasführung und der Verbrennungsluftversorgung den Typen FC<sub>41x</sub> und FC<sub>51x</sub> von raumluftunabhängigen Feuerstätten für feste Brennstoffe gemäß den Zulassungsgrundsätzen des Deutschen Instituts für Bautechnik<sup>1</sup>.

#### 1.2 Anwendungsbereich

Die raumluftunabhängigen Feuerstätten sind für die Einzelraumheizung bestimmt; die erforderliche Verbrennungsluft wird den Feuerstätten über eine dichte Leitung vom Freien oder über einen Luftschacht eines Luft-Abgas-Schornsteins und einer Anschlussleitung direkt zugeführt und nicht dem Aufstellraum der Feuerstätten entnommen (raumluftunabhängiger Feuerstättenbetrieb). Aufgrund dieser Betriebsweise dürfen die Feuerstätten auch in Nutzungseinheiten aufgestellt werden, die dauerhaft luftundurchlässig entsprechend dem Stand der Technik abgedichtet sind sowie in Nutzungseinheiten, die mit mechanischen Be- oder Entlüftungsanlagen ausgerüstet sind.

## 2 Bestimmungen für das Bauprodukt

### 2.1 Eigenschaften und Zusammensetzung

Die raumluftunabhängigen Feuerstätten gemäß Abschnitt 1 müssen dem Baumuster, das der Zulassungsprüfung zugrunde lag, und den beim DIBt hinterlegten Konstruktionsunterlagen gemäß Prüfberichten "P8-080/2006, P8-082/2006, P8-079/2009 und P8-005/2011"

<sup>1</sup> Zulassungsgrundsätze für die Prüfung und Beurteilung von raumluftunabhängigen Feuerstätten für feste Brennstoffe – März 2015 -

Typ FC<sub>41x</sub>

Feuerstätte ohne Gebläse zum Anschluss an ein Luft-Abgas-System (LAS)  
Die Verbrennungsluftleitung vom Luftschacht und das Verbindungsstück zum Schornstein sind Bestandteil der Feuerstätte.

Typ FC<sub>51x</sub>:

Feuerstätte ohne Gebläse zum Anschluss an einen Schornstein  
Die Verbrennungsluftleitung aus dem Freien und das Verbindungsstück zum Schornstein sind Bestandteil der Feuerstätte.

des Fraunhofer Instituts für Bauphysik, sowie den Darstellungen in den Anlagen 1 bis 14 entsprechen.

Die raumluftunabhängigen Einzelfeuerstätten haben einen in modularer Bauweise ausgeführten zylindrischen Stahlkorpus, der aus zwei (bei IO) oder drei Teilen besteht und eine Außenwandverkleidung aus Stahlblech.

Der aus Stahl gefertigte Feuerraum enthält keinen Rost. Die Feuerraumwände sind mit Formsteinen aus Feuerbeton ausgekleidet. Der Feuerraumboden ist mit Vermiculitplatten versehen. Oberhalb des Feuerraums befindet sich ein Diffusor (Heizgasverteiler) aus Keramikfaser und ein Heizgaszug mit Speichermasse aus Feuerbeton.

In der Frontseite der Feuerstätten befindet sich eine selbstschließende (Parabol) oder elektronisch automatischschließende (IO) Feuerraumtür, deren Sichtscheibe aus einem hitzebeständigen Keramikglas besteht.

Die Feuerstätten haben keinen Aschekasten.

Der Anschlussstutzen für die gesamte Verbrennungsluft mit einem Durchmesser von 100 mm befindet sich an der Unterseite der Feuerstätten. Die Feuerstätten enthalten neben der Feuerraumtür auf der linken und rechten Seite je einen Sekundärluftkanal. Die Verbrennungsluft gelangt über den Anschlussstutzen in eine unter dem Feuerraumboden befindliche Luftkasten. Dort verteilt sich die Verbrennungsluft und strömt zum einen Teil durch Öffnungen im vorderen Bereich oberhalb des Feuerraumbodens als Primärluft in den Feuerraum, der andere Teil gelangt über die Sekundärluftkanäle in den Bereich oberhalb des Feuerraums strömt als Sekundärluft in die Feuerstätten ein. Die Regulierung der Primär- und Sekundärluft erfolgt durch ein Einhebelbedienelement (bei Parabol) oder mittels einer VDE-gerechten elektronischen Steuereinrichtung (bei IO).

Der Abgasstutzen mit einem Durchmesser von 150 mm (bei Parabol) oder 130 mm (bei IO) ist an der Rückseite oder auf der Oberseite der Feuerstätten angebracht. Der Abgasstutzen kann wahlweise drehbar ausgeführt sein.

Die Gasdurchlässigkeit der Raumheizer darf bei einem statischen Überdruck von 10 Pa in ihrem Innern gegenüber dem Äußeren 0,75 m<sup>3</sup>/h (bei Parabol) oder 1,44 m<sup>3</sup>/h (bei IO) nicht überschreiten. Der CO-Gehalt im Abgas darf 0,12 Vol.-% (bei Parabol) oder 0,16 Vol.-% (bei IO) bezogen auf 13 % O<sub>2</sub> nicht überschreiten. Der notwendige Förderdruck für den Betrieb der Kaminöfen bei Nennwärmeleistung beträgt 12 Pa. Das Verbindungsstück darf keinen Längsfalz haben; es ist dicht an den Luft-Abgas-Schornstein und die Feuerstätte zu montieren. Die Leitung für die Verbrennungsluftzuführung muss ausreichend dicht sein. Zum Beispiel mit Bauteilen für Lüftungsanlagen, die die Anforderungen der Luftdichtheitsklassen C und D von DIN EN 12273<sup>2</sup> oder DIN EN 13180<sup>3</sup> erfüllen. Die Leitungen müssen passgenau mit ausreichender Überschieblänge (Einstecktiefe) miteinander verbunden werden und gegen auseinander rutschen gesichert sein.

Die Verbrennungsluftleitungen dürfen auch mit Alu-Flexrohren erstellt werden. Sie müssen gegen äußere mechanische Beschädigungen geschützt sein und keine unzulässigen Verformungen aufweisen.

## **2.2 Herstellung und Kennzeichnung**

### **2.2.1 Herstellung**

Die raumluftunabhängige Feuerstätte ist werkseitig im Herstellwerk des Antragstellers herzustellen.

- |   |              |  |
|---|--------------|--|
| 2 | DIN EN 12237 | Lüftung von Gebäuden - Luftleitungen - Festigkeit und Dichtheit von Luftleitungen mit rundem Querschnitt aus Blech; Deutsche Fassung EN 12237:2003; Ausgabe: 2003-07 |
| 3 | DIN EN 13180 | Lüftung von Gebäuden - Luftleitungen - Maße und mechanische Anforderungen für flexible Luftleitungen; Deutsche Fassung EN 13180:2001; Ausgabe: 2002-03               |

### 2.2.2 Kennzeichnung

Der Zulassungsgegenstand muss vom Hersteller (Antragsteller) mit dem Übereinstimmungszeichen (Ü-Zeichen) nach den Übereinstimmungszeichen-Verordnungen der Länder gekennzeichnet werden. Die Kennzeichnung des Zulassungsgegenstandes darf nur erfolgen, wenn die Voraussetzungen nach Abschnitt 2.3 erfüllt sind.

Darüber hinaus sind die Feuerstätten an gut sichtbarer Stelle mit einem dauerhaften Typenschild zu kennzeichnen. Das Typenschild muss mindestens folgende Angaben enthalten:

- Hersteller
- Produktbezeichnung
- Typenbezeichnung nach Abschnitt 1.1
- Baujahr
- Nennwärmeleistung
- Zulassungsnummer
- Mindestabstand zu brennbaren Baustoffen

## 2.3 Übereinstimmungsbestätigung

### 2.3.1 Allgemeines

Die Bestätigung der Übereinstimmung des Bauproduktes mit den Bestimmungen der von diesem Bescheid erfassten allgemeinen bauaufsichtlichen Zulassung muss für jedes Herstellwerk mit einer Übereinstimmungserklärung des Herstellers auf der Grundlage einer werkseigenen Produktionskontrolle und eines Übereinstimmungszertifikates einer hierfür anerkannten Zertifizierungsstelle sowie einer regelmäßigen Fremdüberwachung durch eine anerkannte Überwachungsstelle nach Maßgabe der folgenden Bestimmungen erfolgen:

Für die Erteilung des Übereinstimmungszertifikates und die Fremdüberwachung einschließlich der dabei durchzuführenden Produktprüfungen hat der Hersteller des Bauprodukts eine hierfür anerkannte Zertifizierungsstelle sowie eine hierfür anerkannte Überwachungsstelle einzuschalten.

Die Übereinstimmungserklärung hat der Hersteller durch Kennzeichnung des Bauprodukts mit dem Übereinstimmungszeichen (Ü-Zeichen) unter Hinweis auf den Verwendungszweck abzugeben.

Dem Deutschen Institut für Bautechnik ist von der Zertifizierungsstelle eine Kopie des von ihr erteilten Übereinstimmungszertifikates zur Kenntnis zu geben.

### 2.3.2 Werkseigene Produktionskontrolle

In jedem Herstellwerk ist eine werkseigene Produktionskontrolle einzurichten und durchzuführen. Unter werkseigener Produktionskontrolle wird die vom Hersteller vorzunehmende kontinuierliche Überwachung der Produktion verstanden, mit der dieser sicherstellt, dass die von ihm hergestellten Bauprodukte den Bestimmungen dieser allgemeinen bauaufsichtlichen Zulassung entsprechen.

Die werkseigene Produktionskontrolle ist als Stückprüfung (an jeder Feuerstätte) durchzuführen, und zwar jeweils die Prüfung

- der Bauausführung auf Identität mit dem Zulassungsgegenstand (Bemessung, Werkstoffe),
- der Vollständigkeit und Identität der Ausrüstung (Feuerstätte und Zubehörteile),
- der Dichtheit (Gasdurchlässigkeit in m<sup>3</sup>/h) sowie
- der Kennzeichnung.

Die Ergebnisse der werkseigenen Produktionskontrolle sind aufzuzeichnen und auszuwerten. Die Aufzeichnungen müssen mindestens folgende Angaben enthalten:

- Bezeichnung des Bauprodukts und der Bestandteile hinsichtlich der im Abschnitt 2.1 festgelegten Anforderungen
- Art der Kontrolle oder Prüfung
- Datum der Herstellung und der Prüfung des Bauprodukts und der Bestandteile hinsichtlich der im Abschnitt 2.1 festgelegten Anforderungen
- Ergebnis der Kontrollen und Prüfungen und Vergleich mit den Anforderungen
- Unterschrift des für die werkseigene Produktionskontrolle Verantwortlichen

Die Aufzeichnungen sind mindestens 5 Jahre aufzubewahren und der für die Fremdüberwachung eingeschalteten Überwachungsstelle vorzulegen. Sie sind dem Deutschen Institut für Bautechnik und der zuständigen obersten Bauaufsichtsbehörde auf Verlangen vorzulegen.

Bei ungenügendem Prüfergebnis sind vom Hersteller unverzüglich die erforderlichen Maßnahmen zur Abstellung des Mangels zu treffen. Bauprodukte, die den Anforderungen nicht entsprechen, sind so zu handhaben, dass Verwechslungen mit übereinstimmenden ausgeschlossen werden. Nach Abstellung des Mangels sind – soweit technisch möglich und zum Nachweis der Mängelbeseitigung erforderlich – die betreffenden Prüfungen unverzüglich zu wiederholen.

### **2.3.3 Fremdüberwachung**

In jedem Herstellwerk ist die werkseigene Produktionskontrolle durch eine Fremdüberwachung regelmäßig zu überprüfen, mindestens jedoch einmal jährlich. Im Rahmen der Fremdüberwachung ist eine Erstprüfung des Bauprodukts durchzuführen. Die werkseigene Produktionskontrolle ist dahingehend zu beurteilen, ob die Voraussetzungen einer ordnungsgemäßen Herstellung und Übereinstimmung mit den Produktionsunterlagen und der allgemeinen bauaufsichtlichen Zulassung gegeben sind, der Prüfstand des Feuerstättenherstellers geeignet ist, die Dichtheit (Gasdurchlässigkeit) der Feuerstätte zu prüfen, sowie die Anforderungen nach Abschnitt 2.1 eingehalten sind.

Die Ergebnisse der Zertifizierung und Fremdüberwachung sind mindestens fünf Jahre aufzubewahren. Sie sind von der Zertifizierungsstelle bzw. der Überwachungsstelle dem Deutschen Institut für Bautechnik und der zuständigen obersten Bauaufsichtsbehörde auf Verlangen vorzulegen.

### **2.4 Aufstellungs- und Bedienungsanweisung**

Der Hersteller muss jeder Feuerstätte eine leicht verständliche Aufstellungs- und Betriebsanweisung in deutscher Sprache mit allen erforderlichen Daten, Maßgaben und Hinweisen beifügen. Die Anweisungen dürfen den Bestimmungen der allgemeinen bauaufsichtlichen Zulassung nicht widersprechen. Sie müssen mit Ausnahme der Angaben über das Baujahr und die Herstellnummer mindestens mit den Angaben des Typschildes nach Abschnitt 2.2.2 versehen sein.

Darüber hinaus müssen die Anweisungen mindestens über die Anforderungen der Abschnitte 1.2, 3 und 5 unterrichten und entsprechende Maßgaben vorgeben.

## **3 Bestimmungen für Planung, Bemessung und Ausführung**

### **3.1 Planung**

Für die Aufstellung der raumluftunabhängigen Feuerstätte mit den in Abschnitt 1 genannten Bezeichnung gelten die bauaufsichtlichen Vorschriften der Länder. Die Feuerstätten müssen auf einen geeigneten, tragfähigen Untergrund gesetzt werden.

Der Abstand der raumluftunabhängigen Feuerstätten zu Bauteilen aus oder mit brennbaren Baustoffen und zu Einbaumöbeln muss mindestens 40 cm (bei Parabol) oder 20 cm (bei IO) betragen. Bauteile aus brennbaren Baustoffen müssen von der Feuerraumöffnung der Feuerstätte einen Abstand von mindestens 80 cm haben. Vor der Feuerraumöffnung der Feuerstätte ist der Fußboden aus brennbaren Baustoffen durch einen Belag aus nichtbrennbaren Baustoffen zu schützen. Der Belag muss sich nach vorn auf mindestens 50 cm und seitlich auf mindestens 30 cm über die Feuerraumöffnung hinaus erstrecken.

Aufgrund der raumluftunabhängigen Betriebsweise der Feuerstätten ist für die Verwendung der Feuerstätten Folgendes zu beachten:

Die Öffnung für die Verbrennungsluftansaugung und die Schornsteinmündung sollten so angeordnet sein, dass windbedingte Druckschwankungen sich möglichst gleichmäßig auf den Luftschacht und den Schornstein auswirken. Zur Reduktion der Strömungswiderstände wird empfohlen die Feuerstätten abgasseitig mit einem senkrechten Verbindungsstück nach oben mit 50 cm Länge an den Luft-Abgas-Schornstein anzuschließen.

Zur betriebsmäßigen Funktion der Feuerstätten ist ein Verbrennungsvolumenstrom von 17,5 m<sup>3</sup>/h (bei Parabol) oder 14 m<sup>3</sup>/h (bei IO) im Rahmen der feuerungstechnischen Bemessung gemäß Abschnitt 3.2 sicherzustellen. Hierbei darf der Druckwiderstand in der Verbrennungsleitung bei dem vorgenannten Volumenstrom 3 Pa (bei Parabol) oder 2 Pa (bei IO) nicht übersteigen.

Hinsichtlich der brandschutztechnischen Installationsvorschriften für die Verbrennungsluftleitung vom Freien zum Kaminofen gilt die bauaufsichtliche Richtlinie über die brandschutztechnischen Anforderungen an Lüftungsanlagen in der jeweils geltenden Fassung sinngemäß. Verbrennungsluftleitungen vom Freien sind darüber hinaus entsprechend der Energieeinsparverordnung zu dämmen.

Hinsichtlich der brandschutztechnischen Installationsvorschriften für die Verbrennungsluftleitung vom Freien zum Kaminofen gilt die bauaufsichtliche Richtlinie über die brandschutztechnischen Anforderungen an Lüftungsanlagen in der jeweils geltenden Fassung sinngemäß. Verbrennungsluftleitungen vom Freien sind darüber hinaus gegen Kondensatbildung zu dämmen.

Um eine Auskühlung in Stillstandszeiten zu verhindern sollte der Abgasweg mit einer Absperrvorrichtung ausgestattet werden, deren Offen- und Geschlossenstellung in unmittelbarer Nähe zur Feuerstätte eindeutig erkennbar ist. Bei Feuerstätten, die aufgrund ihrer Verbrennungslufteinstellungen geschlossen werden können, kann auf diese Absperrvorrichtung verzichtet werden.

Die Abgase der Feuerstätte sind in einen einfach belegten Schornstein oder in einen Abgaschacht eines einfach belegten Luft-Abgas-Schornsteins einzuleiten.

Die raumluftunabhängigen Feuerstätten dürfen in Räumen, Wohnungen oder Nutzungseinheiten vergleichbarer Größe, aus denen Luft mit Hilfe von Ventilatoren, wie Lüftungs- oder Warmluftheizungsanlagen, Dunstabzugshauben, Abluft-Wäschetrockner, abgesaugt wird, nur aufgestellt werden, wenn durch die zuluftseitige Bemessung sichergestellt ist, dass durch Betrieb der luftabsaugenden Anlagen kein größerer Unterdruck als 8 Pa gegenüber dem Freien im Aufstellraum, der Wohnung oder einer vergleichbaren Nutzungseinheit auftritt.

### 3.2 Bemessung

Für die feuerungstechnische Bemessung der Abgasanlage gelten die Feuerstättenkennwerte gemäß den Angaben der Tabelle 1.

Der Nachweis, dass die Abgase der Feuerstätten bei allen bestimmungsgemäßen Betriebszuständen einwandfrei ins Freie abgeleitet werden und gegenüber Räumen kein Überdruck auftritt sowie der Nachweis der ausreichenden Verbrennungsluftversorgung für den raumluftunabhängigen Feuerstättenbetrieb über die Verbrennungsluftleitung, ist nach DIN EN 13384-1<sup>4</sup> zu führen.

### 3.3 Ausführung

Für die Aufstellung der raumluftunabhängigen Feuerstätten gilt die Aufstellungsanweisung des Herstellers.

Die Feuerstätten sind mit den Verbindungsstücken an den Schornstein anzuschließen, die Ausführung muss die temperaturbedingte Längenänderung des Verbindungsstücks berücksichtigen. Die Verbrennungsluftleitung ist an den Schacht für die Verbrennungsluft anzuschließen.

Für die aufgestellte Feuerstätte hat der ausführende Fachbetrieb gegenüber dem Bauherrn schriftlich die Übereinstimmung der Bauart mit dieser allgemeinen Bauartgenehmigung zu erklären.

## 4 Bestimmungen für Nutzung und Wartung

Für den Betrieb der raumluftunabhängigen Feuerstätten ist die Bedienungsanweisung des Herstellers maßgebend, soweit nachstehend nichts Zusätzliches bestimmt ist.

Die raumluftunabhängigen Feuerstätten dürfen nur mit geschlossener Feuerraumtür betrieben werden. Für den Betrieb der raumluftunabhängigen Feuerstätten darf nur naturbelassenes, trockenes Scheitholz sowie die weiteren in Tabelle 1 genannten Brennstoffe verwendet werden. Die raumluftunabhängigen Feuerstätten sind regelmäßig - mindestens jedoch einmal jährlich - auf Verschmutzung zu überprüfen und ggf. zu reinigen.

Rudolf Kersten  
Referatsleiter

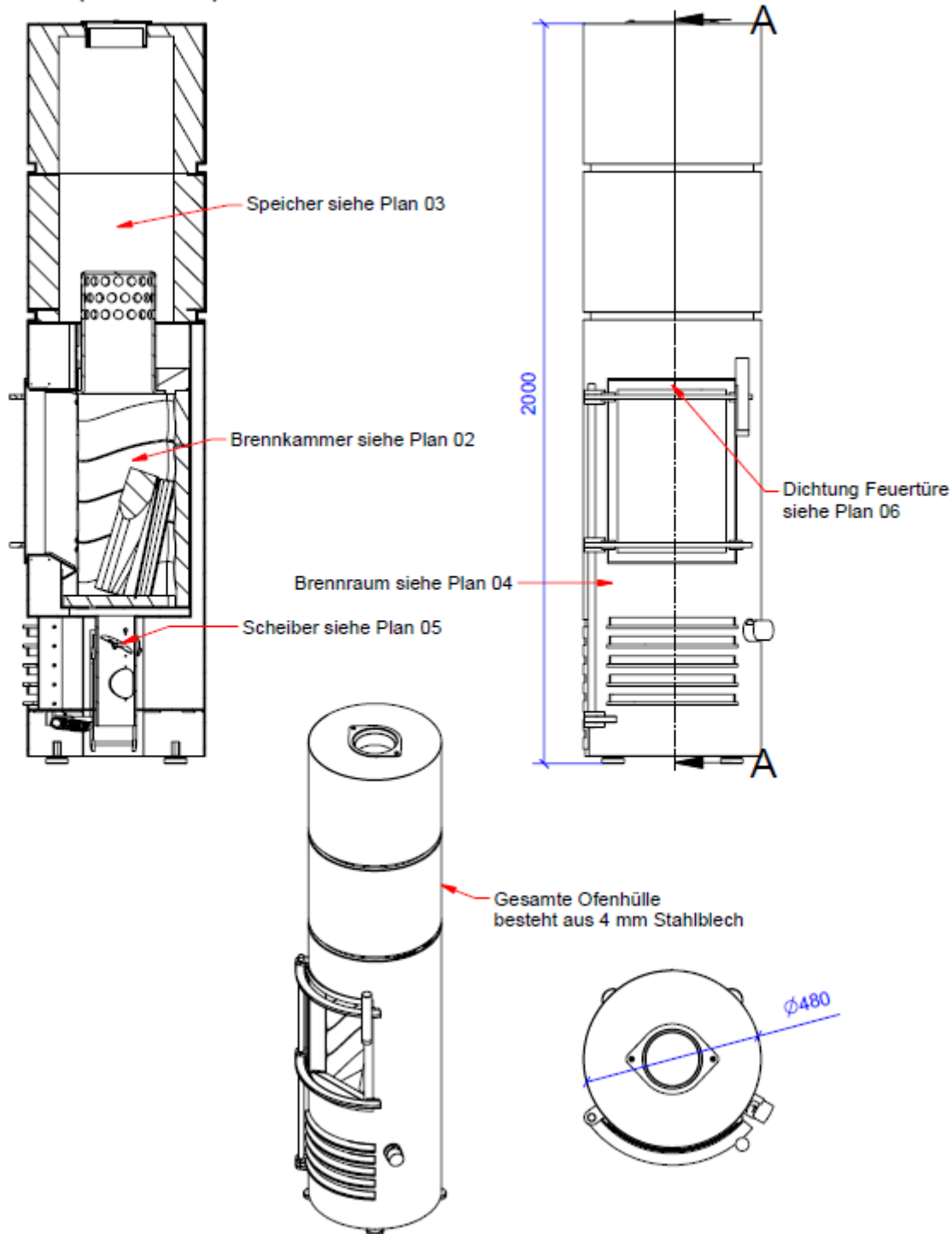
Beglaubigt

<sup>4</sup> DIN EN 13384-1

Abgasanlagen – Wärme- und strömungstechnische Berechnungsverfahren – Teil 1: Abgasanlagen mit einer Feuerstätte; Deutsche Fassung EN 13384-1:2015; Ausgabe: 2015-06



A-A ( 1 : 15 )

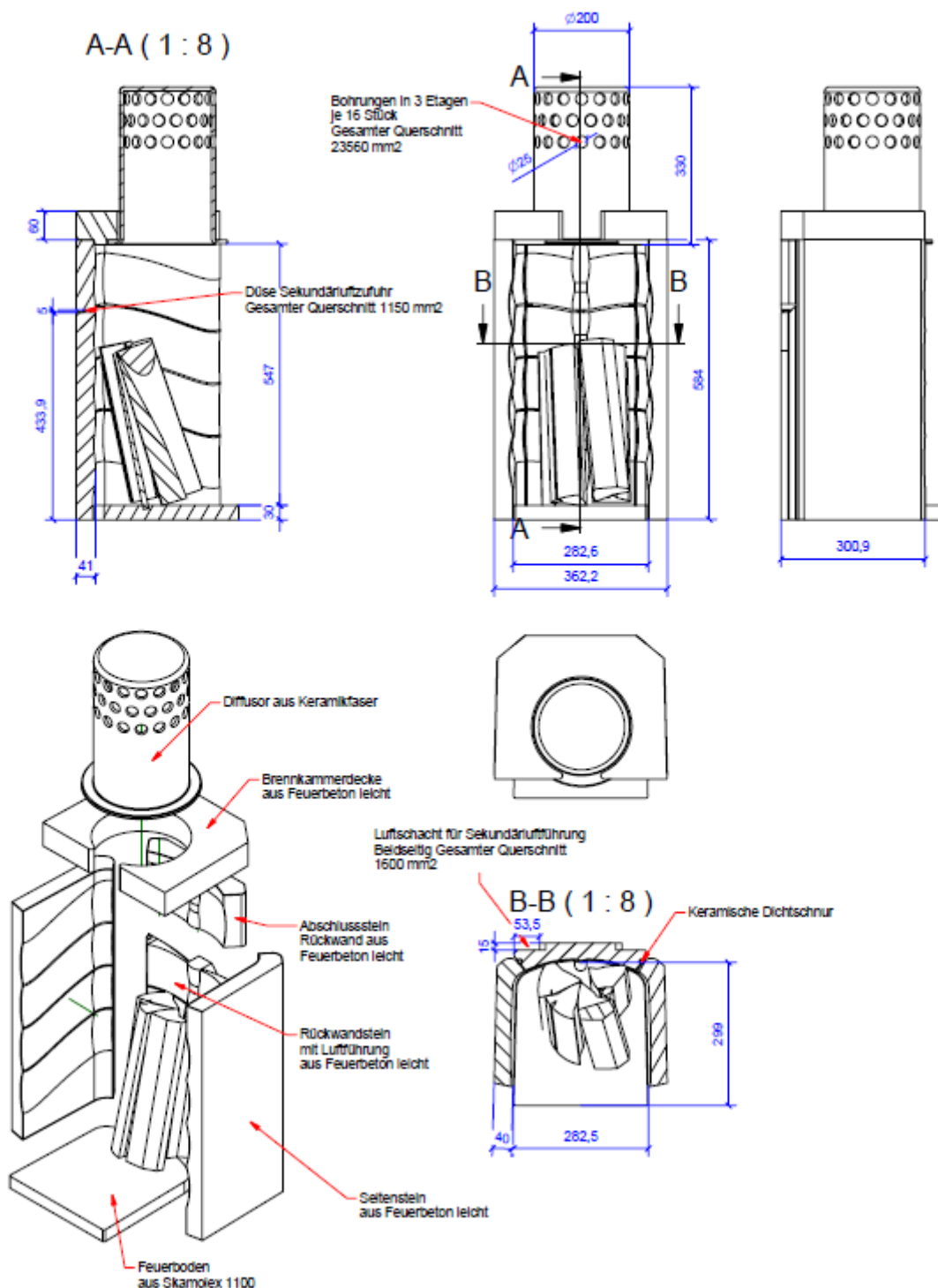


elektronische kopie der abz des dibt: z-43.12-204

Raumluftunabhängige Raumheizer  
 "Parabol und IO"

Parabol - Ansichten

Anlage 1

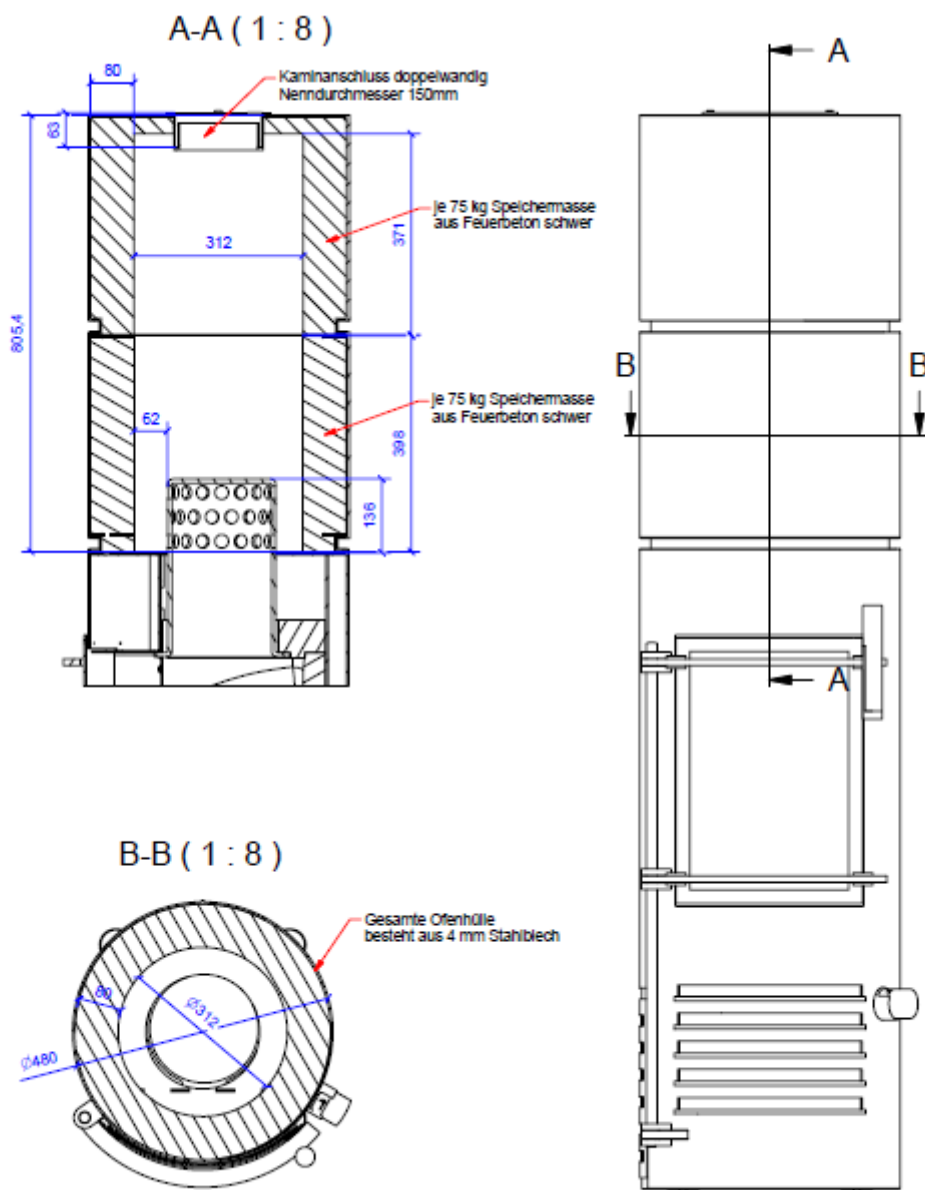


elektronische kopie der abz des dibt: z-43.12-204

Raumluftunabhängige Raumheizer  
"Parabol und IO"

Parabol - Brennkammer Plan 02

Anlage 2

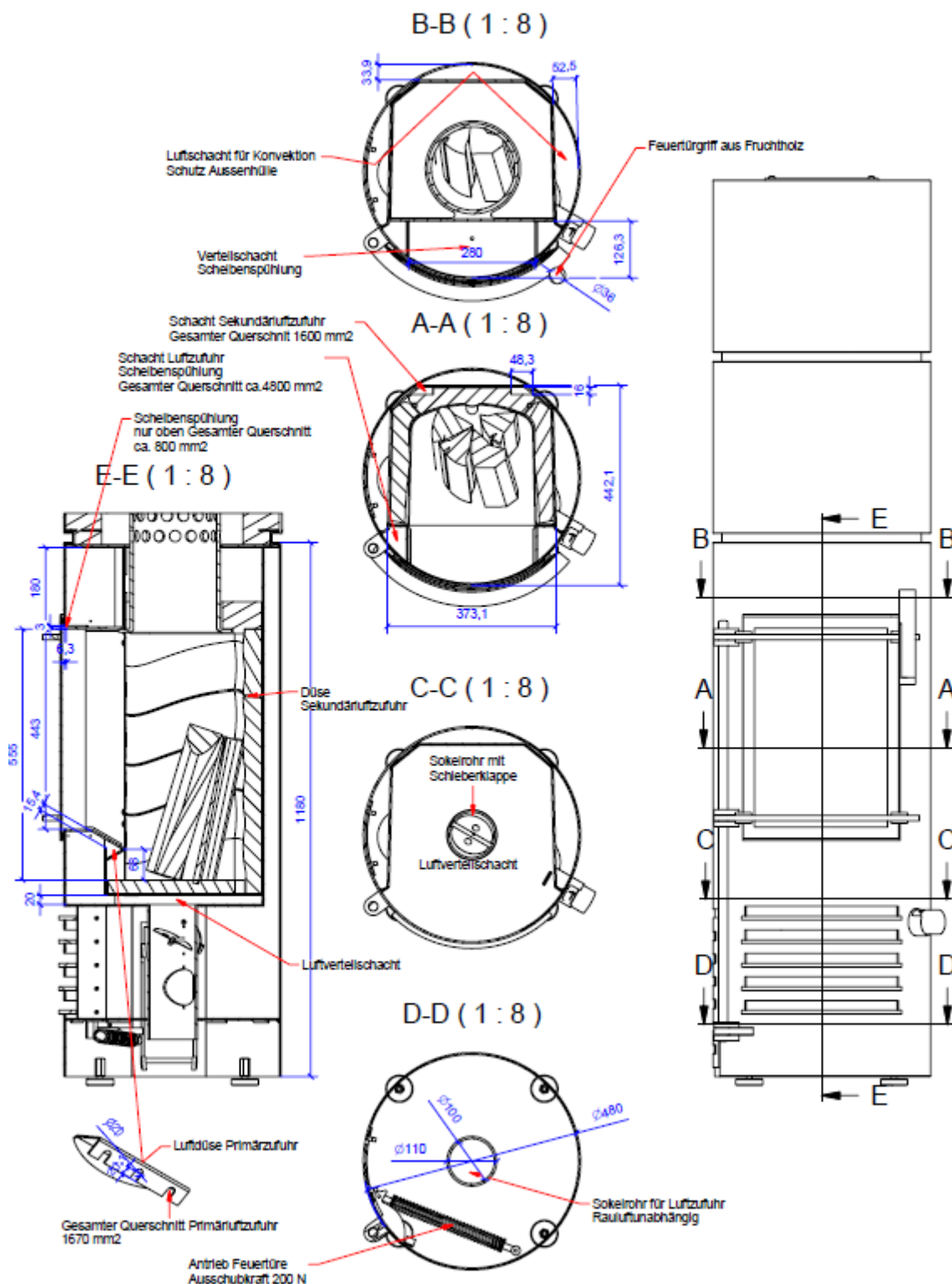


elektronische Kopie der abZ des dibt: z-43.12-204

Raumluftunabhängige Raumheizer  
 "Parabol und IO"

Parabol – Speicher Plan 03

Anlage 3

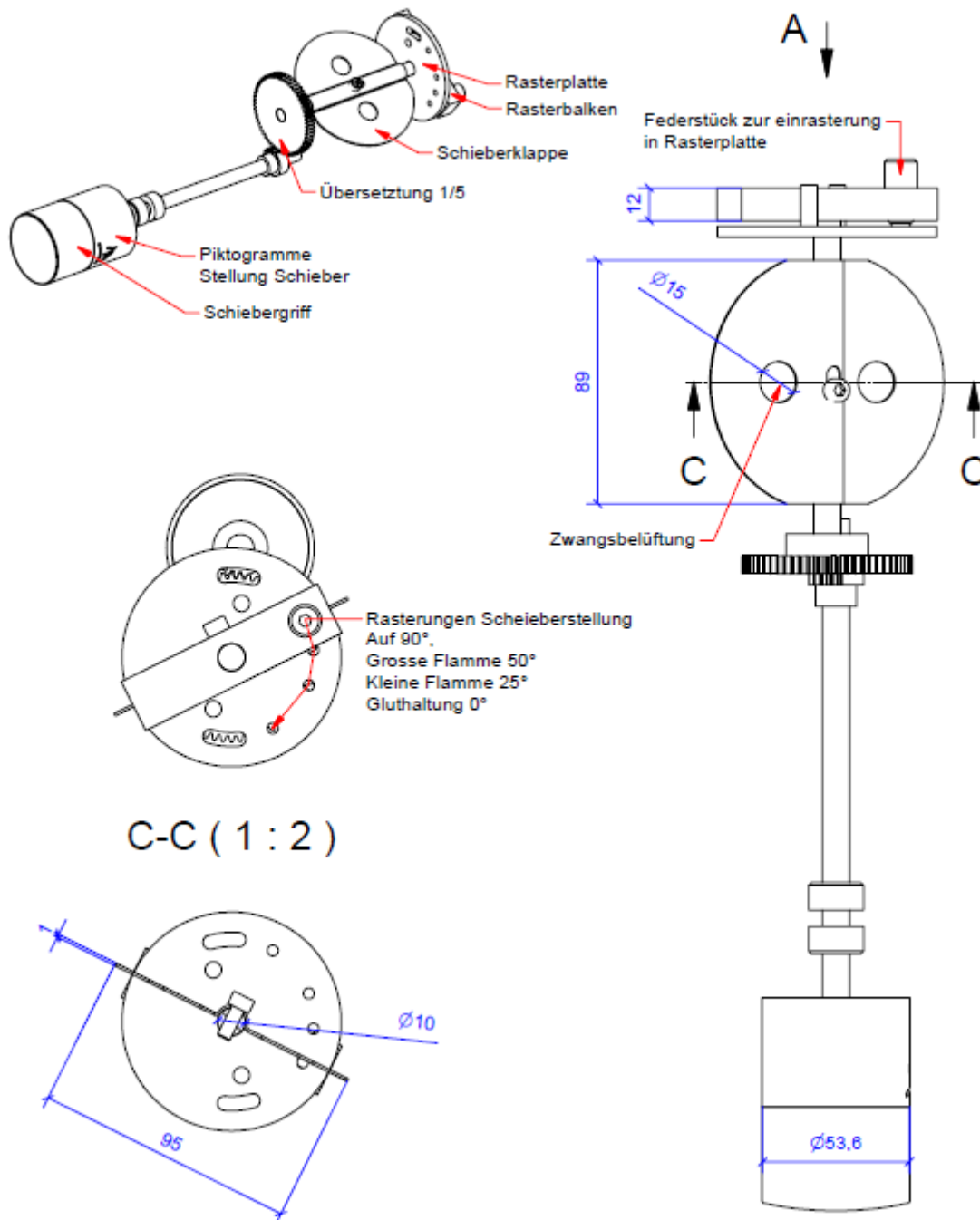


elektronische Kopie der Abz des DIBt: Z-43.12-204

Raumluftunabhängige Raumheizer  
"Parabol und IO"

Parabol – Brennraum Plan 04

Anlage 4

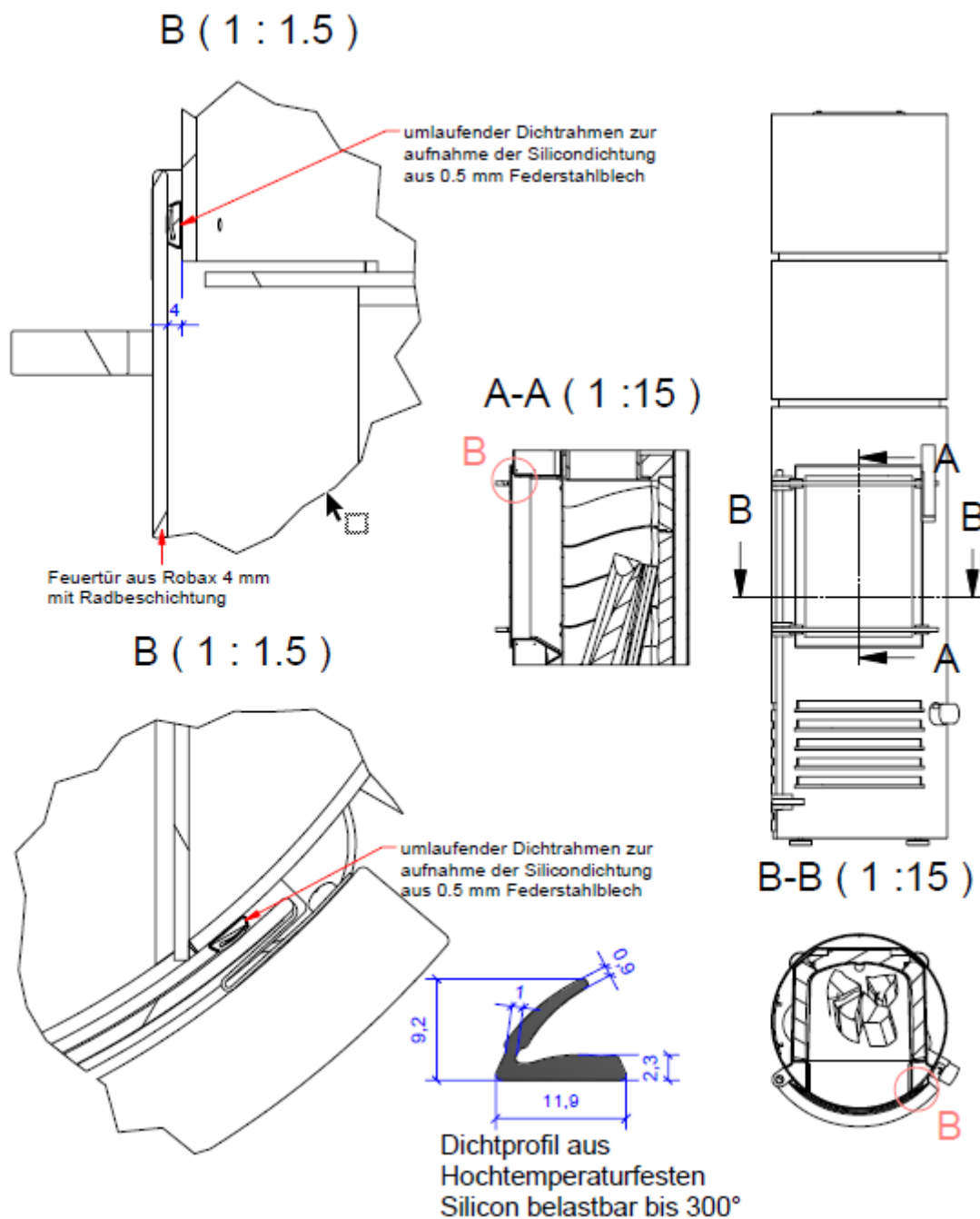


C-C (1:2)

Raumluftunabhängige Raumheizer  
 "Parabol und IO"

Parabol – Schieber Plan 05

Anlage 5

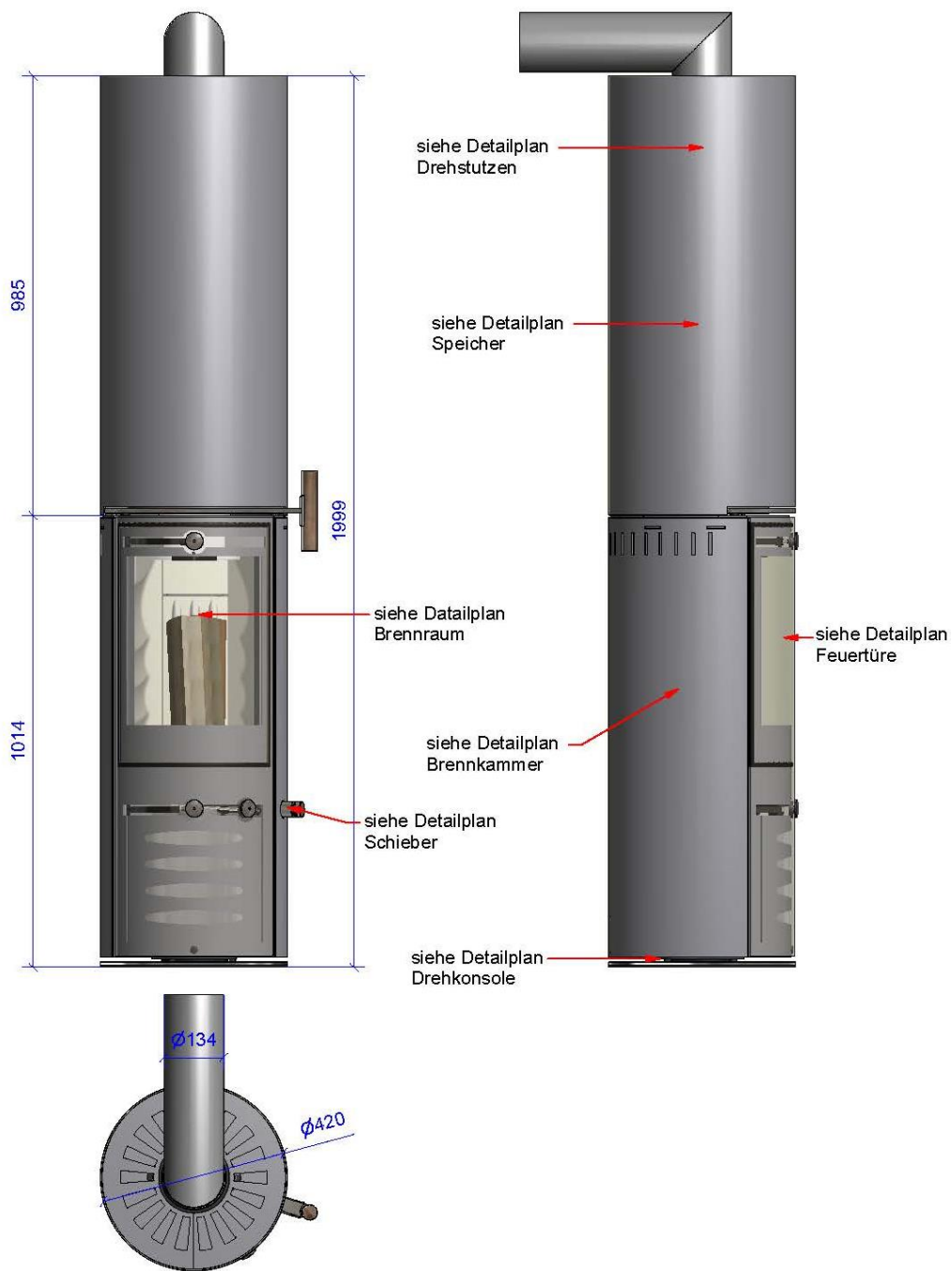


elektronische Kopie der Abz des DIBt: Z-43.12-204

Raumluftunabhängige Raumheizer  
 "Parabol und IO"

Parabol – Dichtung Feuertüre Plan 06

Anlage 6

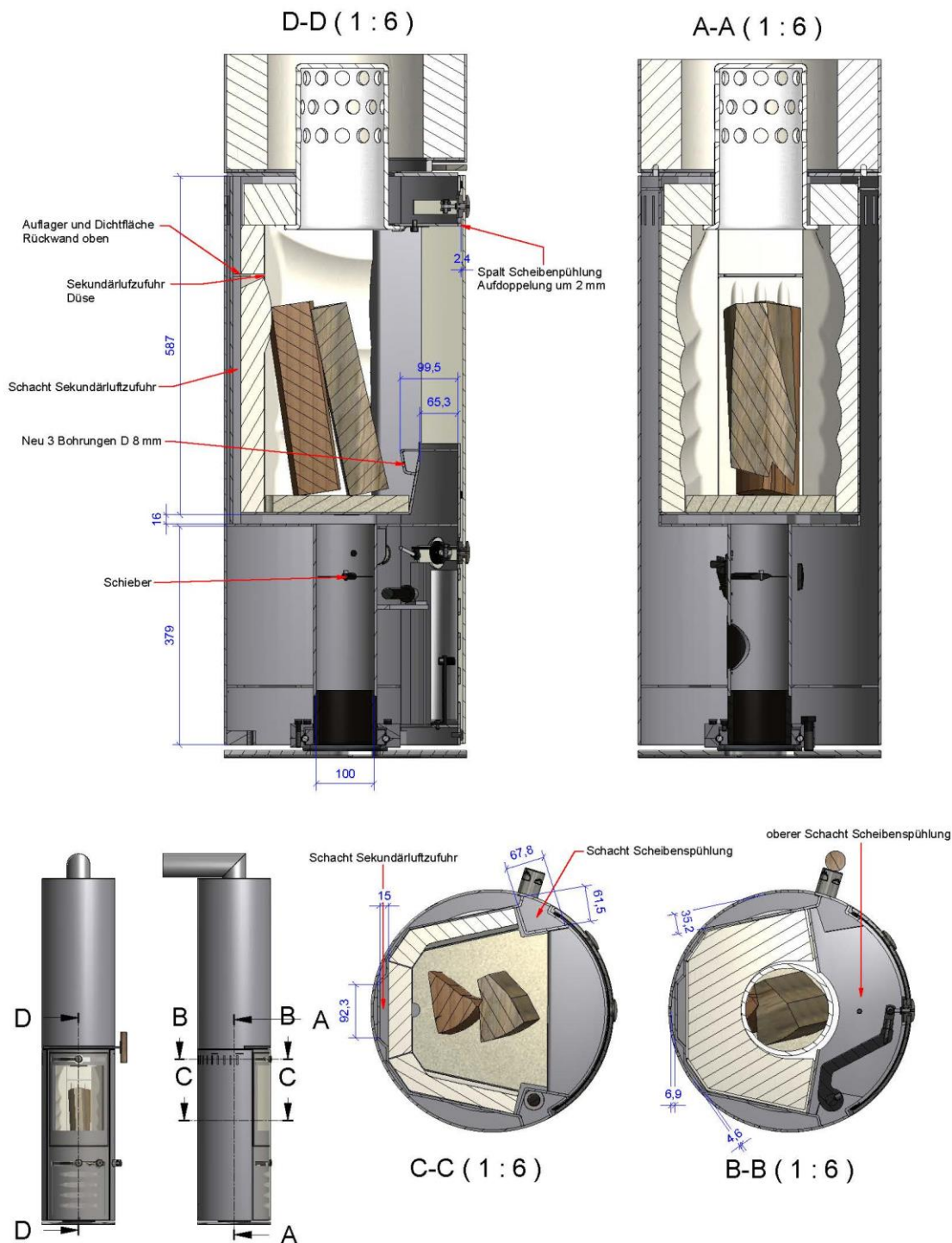


elektronische Kopie der abZ des dibt: z-43.12-204

Raumluftunabhängige Raumheizer  
"Parabol und IO"

IO - Ansichten

Anlage 7



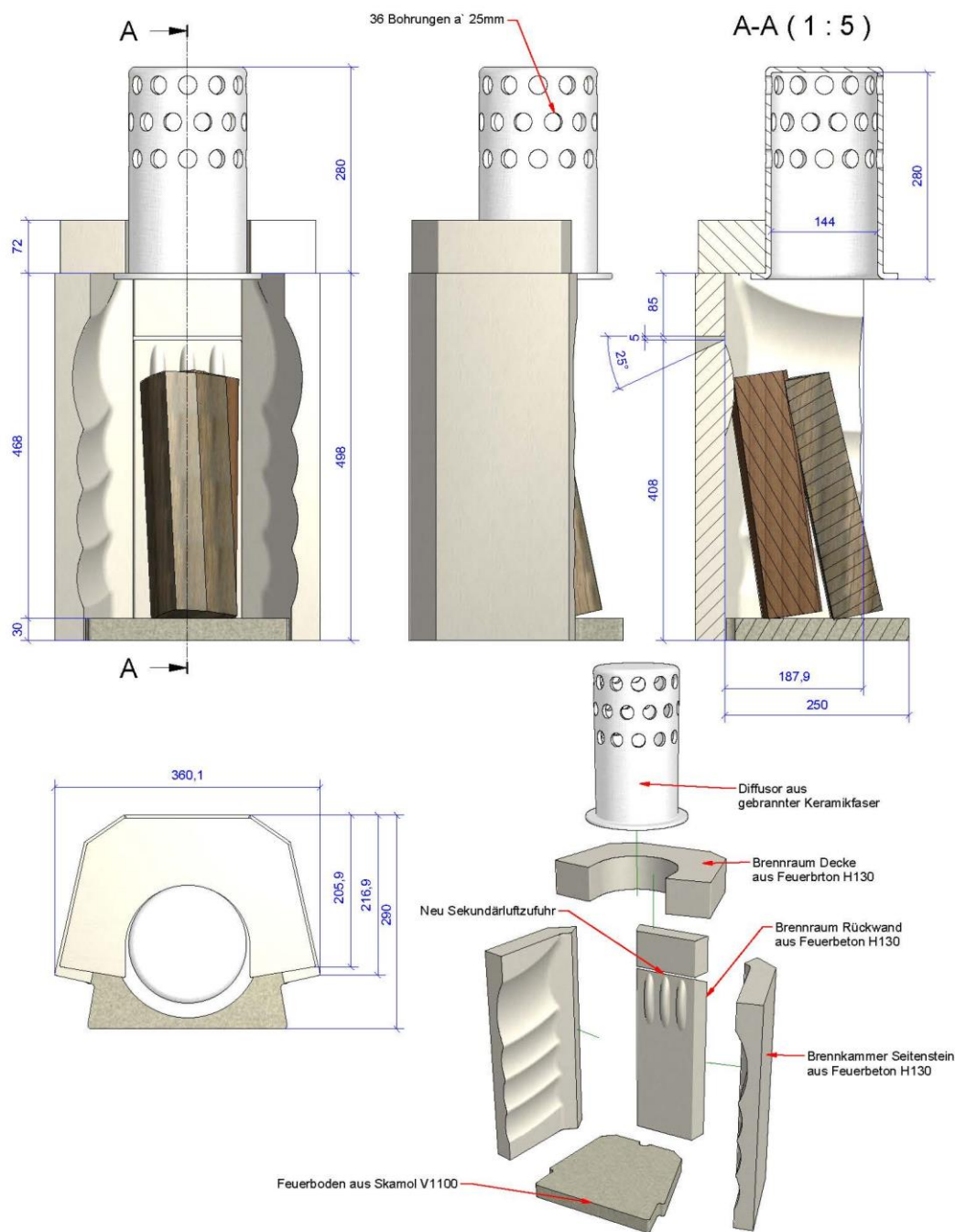
elektronische Kopie der Abz des dibt: z-43.12-204

Raumluftunabhängige Raumheizer  
"Parabol und IO"

IO - Brennkammer

Anlage 8





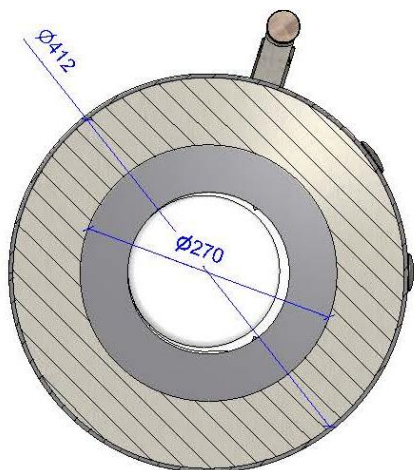
elektronische Kopie der abZ des dibt: z-43.12-204

Raumluftunabhängige Raumheizer  
"Parabol und IO"

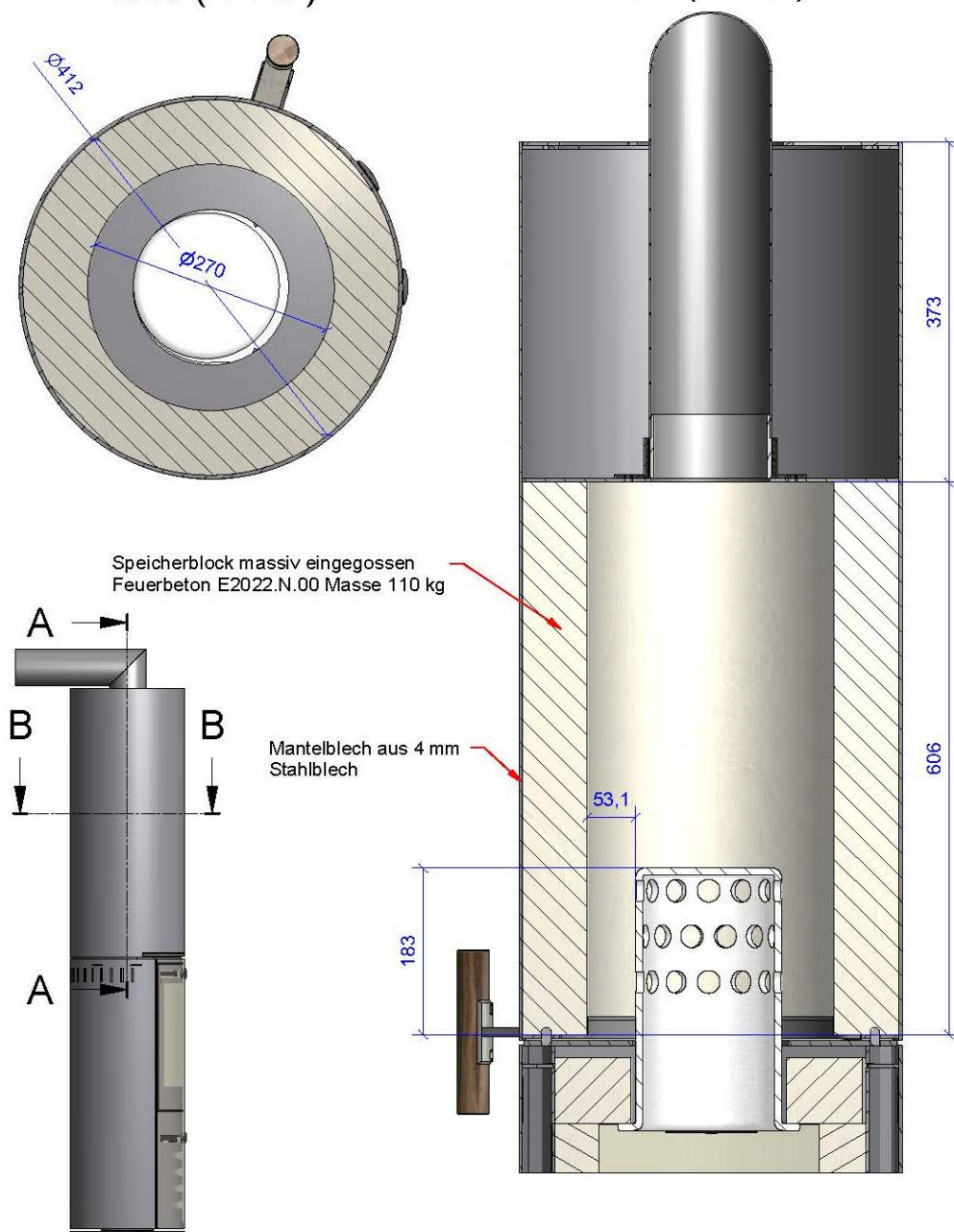
IO - Brennraum

Anlage 9

B-B (1 : 6)



A-A (1 : 6)

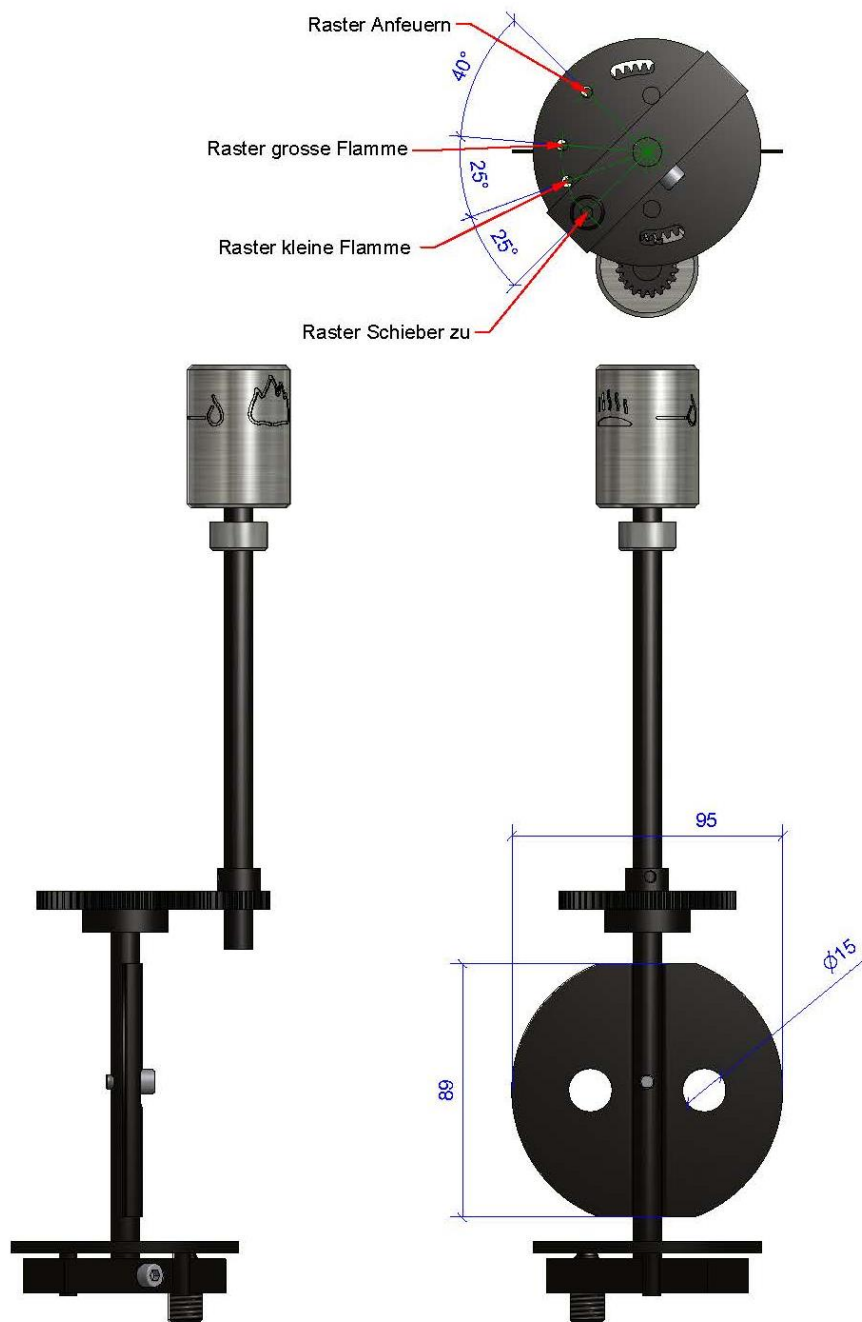


elektronische Kopie der abZ des DIBt: Z-43.12-204

Raumluftunabhängige Raumheizer  
 "Parabol und IO"

IO - Speicher

Anlage 10

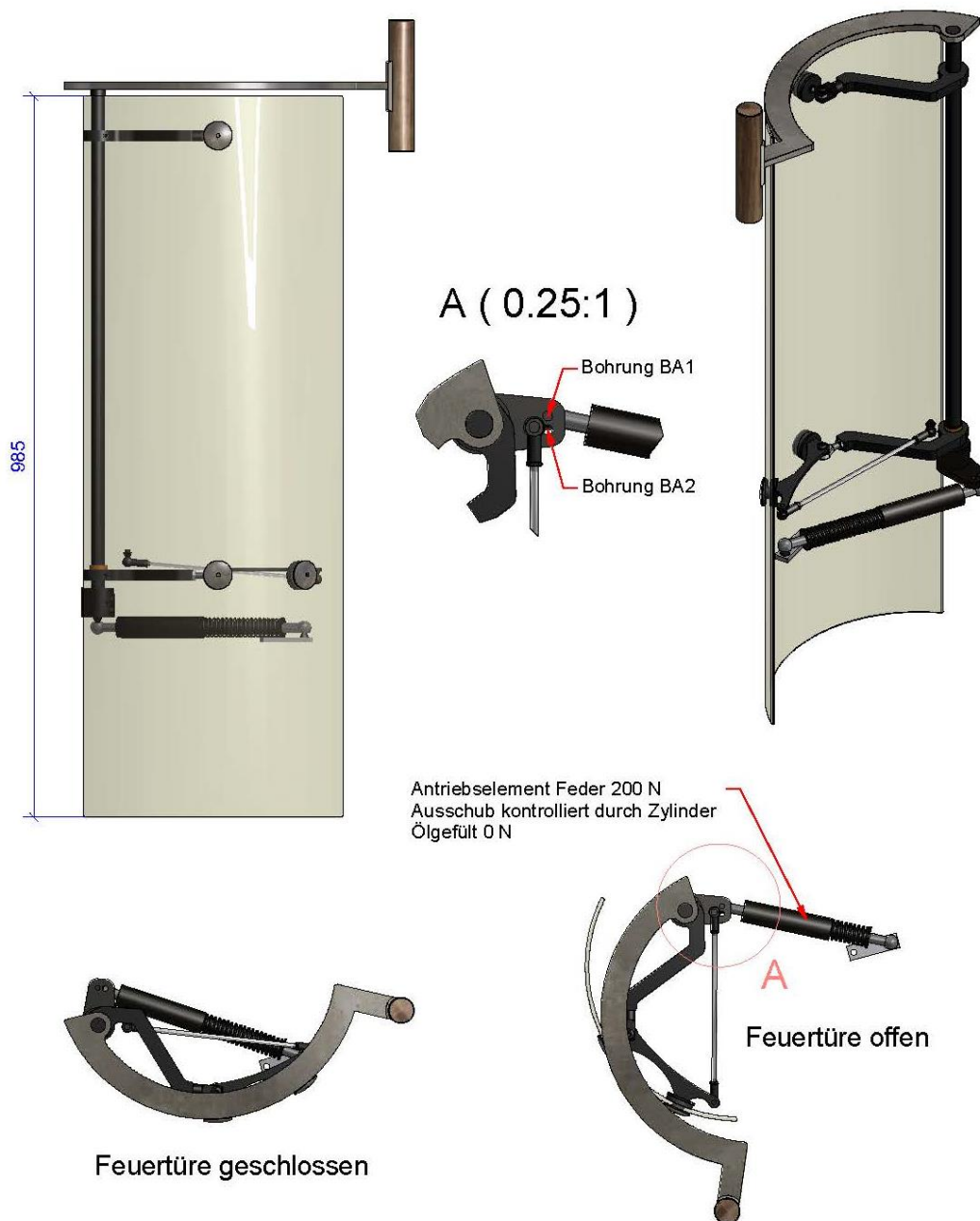


elektronische Kopie der Abz des DIBt: Z-43.12-204

Raumluftunabhängige Raumheizer  
 "Parabol und IO"

IO - Schieber

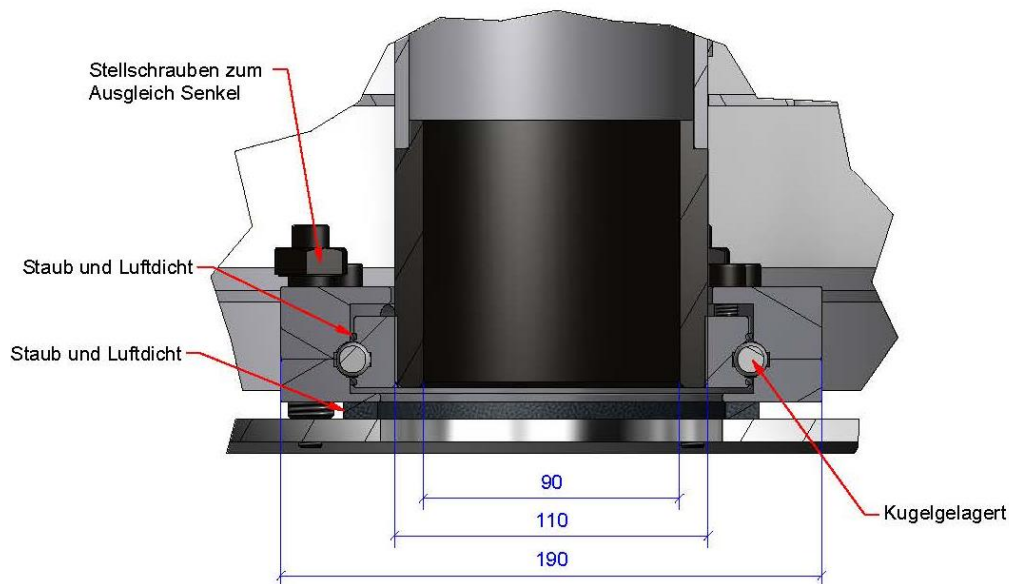
Anlage 11



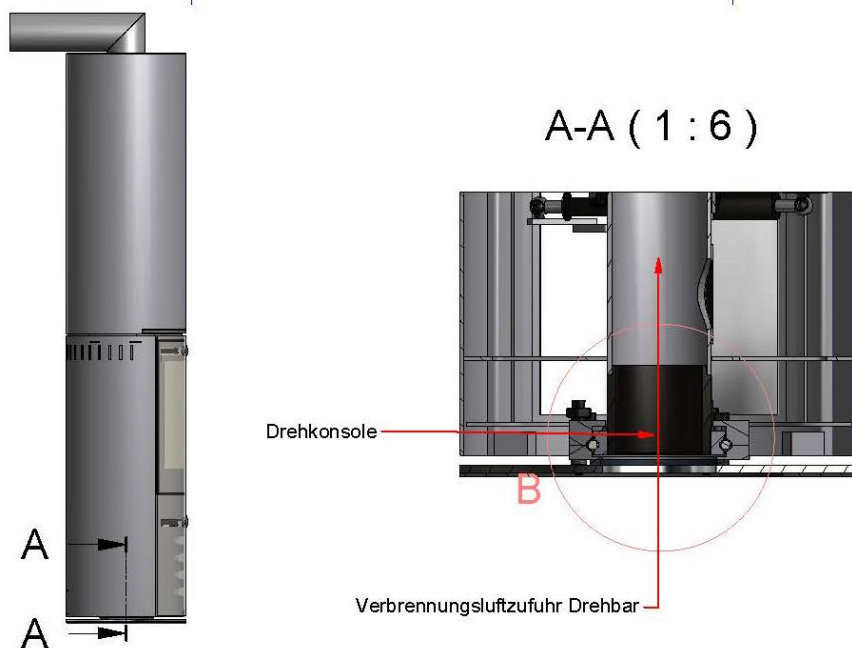
elektronische Kopie der abZ des dibt: z-43.12-204

Raumluftunabhängige Raumheizer "Parabol und IO"	Anlage 12
IO - Feuertüre	

B (1 : 2)



A-A (1 : 6)

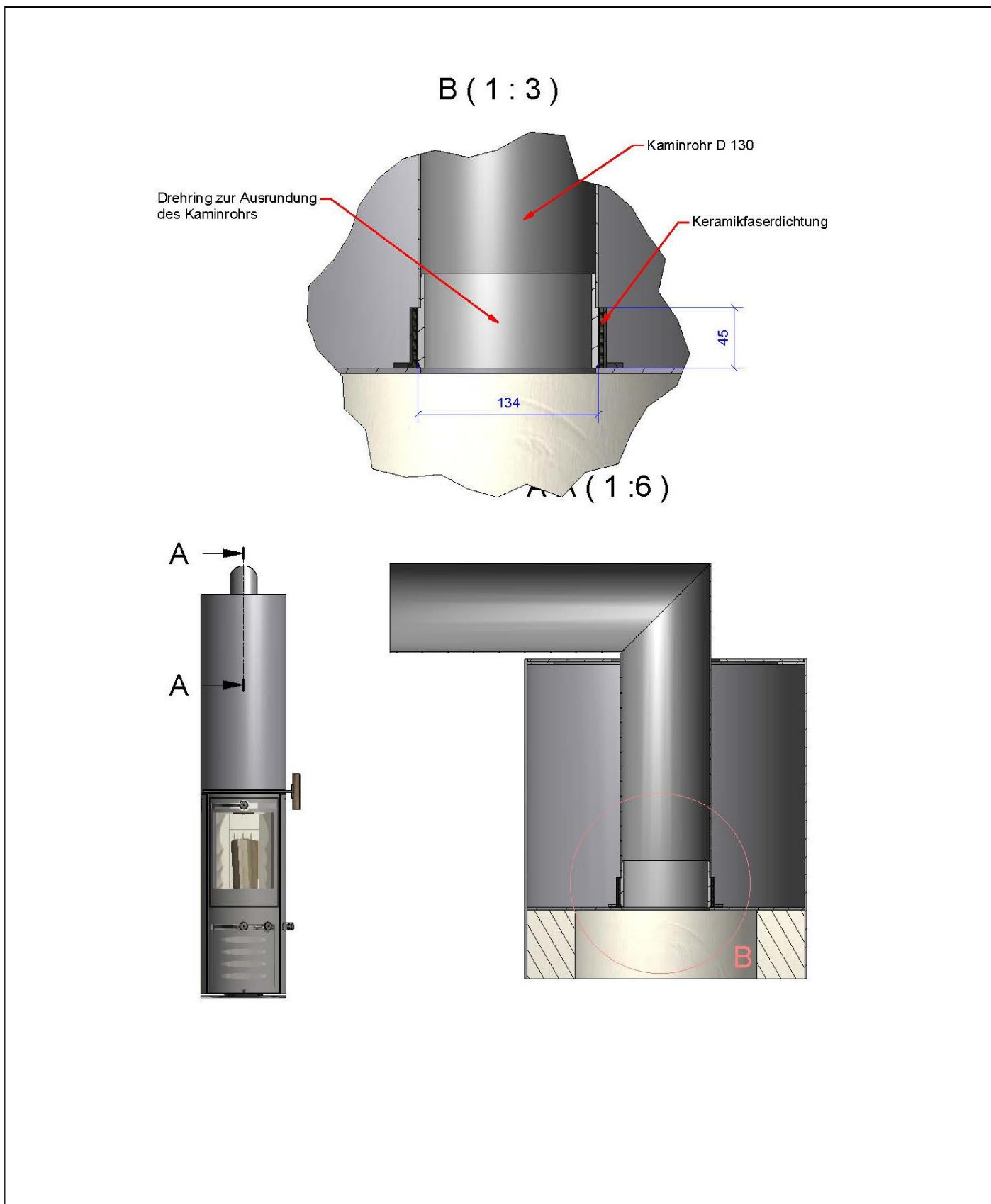


elektronische Kopie der abt des dibt: z-43.12-204

Raumluftunabhängige Raumheizer  
 "Parabol und IO"

IO - Drehkonsole

Anlage 13



elektronische Kopie der abZ des dibt: z-43.12-204

Raumluftunabhängige Raumheizer "Parabol und IO"	Anlage 14
IO - Drehstützen	