

**Allgemeine
bauaufsichtliche
Zulassung/
Allgemeine
Bauartgenehmigung**

Zulassungsstelle für Bauprodukte und Bauarten

Bautechnisches Prüfamt

Eine vom Bund und den Ländern
gemeinsam getragene Anstalt des öffentlichen Rechts

Mitglied der EOTA, der UEAtc und der WFTAO

Datum:

05.11.2018

Geschäftszeichen:

III 59-1.43.31-32/18

Nummer:

Z-43.31-198

Antragsteller:

SPARTHERM

Feuerungstechnik GmbH

Maschweg 38

49324 Melle

Geltungsdauer

vom: **19. Dezember 2018**

bis: **19. Dezember 2023**

Gegenstand dieses Bescheides:

**Abgaswärmeübertrager mit den Bezeichnungen
"Aquabox klein" und "Aquabox groß"**

Der oben genannte Regelungsgegenstand wird hiermit allgemein bauaufsichtlich
zugelassen/genehmigt.

Dieser Bescheid umfasst sieben Seiten und vier Anlagen.

DIBt

I ALLGEMEINE BESTIMMUNGEN

- 1 Mit diesem Bescheid ist die Verwendbarkeit bzw. Anwendbarkeit des Regelungsgegenstandes im Sinne der Landesbauordnungen nachgewiesen.
- 2 Dieser Bescheid ersetzt nicht die für die Durchführung von Bauvorhaben gesetzlich vorgeschriebenen Genehmigungen, Zustimmungen und Bescheinigungen.
- 3 Dieser Bescheid wird unbeschadet der Rechte Dritter, insbesondere privater Schutzrechte, erteilt.
- 4 Dem Verwender bzw. Anwender des Regelungsgegenstandes sind, unbeschadet weitergehender Regelungen in den "Besonderen Bestimmungen", Kopien dieses Bescheides zur Verfügung zu stellen. Zudem ist der Verwender bzw. Anwender des Regelungsgegenstandes darauf hinzuweisen, dass dieser Bescheid an der Verwendungs- bzw. Anwendungsstelle vorliegen muss. Auf Anforderung sind den beteiligten Behörden ebenfalls Kopien zur Verfügung zu stellen.
- 5 Dieser Bescheid darf nur vollständig vervielfältigt werden. Eine auszugsweise Veröffentlichung bedarf der Zustimmung des Deutschen Instituts für Bautechnik. Texte und Zeichnungen von Werbeschriften dürfen diesem Bescheid nicht widersprechen, Übersetzungen müssen den Hinweis "Vom Deutschen Institut für Bautechnik nicht geprüfte Übersetzung der deutschen Originalfassung" enthalten.
- 6 Dieser Bescheid wird widerruflich erteilt. Die Bestimmungen können nachträglich ergänzt und geändert werden, insbesondere, wenn neue technische Erkenntnisse dies erfordern.
- 7 Dieser Bescheid bezieht sich auf die von dem Antragsteller gemachten Angaben und vorgelegten Dokumente. Eine Änderung dieser Grundlagen wird von diesem Bescheid nicht erfasst und ist dem Deutschen Institut für Bautechnik unverzüglich offenzulegen.
- 8 Die von diesem Bescheid umfasste allgemeine Bauartgenehmigung gilt zugleich als allgemeine bauaufsichtliche Zulassung für die Bauart.

II BESONDERE BESTIMMUNGEN

1 Regelungsgegenstand und Verwendungs- bzw. Anwendungsbereich

1.1 Regelungsgegenstand

Gegenstand der Zulassung sind die Abgaswärmeübertrager "Aquabox klein" und "Aquabox groß" zur Rückgewinnung der trockenen Wärme aus den Abgasen von Kamineinsätzen zur Übertragung auf einen geeigneten Pufferspeicher zur Heiz- und Brauchwasserbereitung an Feuerstätten mit einer Feuerungsleistung von:

- 8 kW bis 21 kW für "Aquabox klein"
- 13 kW bis 33 kW für "Aquabox groß"

und an Abgasanlagen, die einen bauaufsichtlichen Verwendbarkeitsnachweis haben.

Nicht Gegenstand der Zulassung sind die für den ordnungsgemäßen Betrieb der Abgaswärmeübertrager erforderliche Feuerstätte und die Anlagen und Einrichtungen zur Abgasabführung sowie hydraulischen Einbindungen in die Wärmeverteilungsanlagen (einschließlich Regelung).

1.2 Anwendungsbereich

Der Zulassungsgegenstand ist zur Komplettierung oder Nachrüstung von Feuerungsanlagen mit Wärmeerzeuger zur Verfeuerung von Scheitholz und mit den in Abschnitt 1.1 angegebenen Feuerungswärmeleistungen bestimmt, sofern Wärmeerzeuger ihre Nachrüstung nicht ausschließen.

2 Bestimmungen für das Bauprodukt/die Bauprodukte

2.1 Eigenschaften und Zusammensetzung

Die Abgaswärmeübertrager müssen in Konstruktion und Bemessung mit der geprüften und im Bericht Nr. 1437PF07360 vom 01.12.2006 der TÜV NORD Systems GmbH & Co. KG dargestellten Ausführung übereinstimmen. Zur generellen Identifikation dienen die Anlagen 1 bis 4 dieser Zulassung.

2.1.1 Abgaswärmeübertrager

Die Abgaswärmeübertrager bestehen im Wesentlichen aus einem durchgehenden Innenrohr, den Abgaskanälen, dem Wasserraum und einem Gehäuse aus Stahlblech sowie den Abgaseintritts- und -austrittsstutzen.

Die abgas- und wasserführenden Bauteile bestehen aus Stahl der Werkstoffqualität S-235 JR nach DIN EN 10025-2¹. Das abgasführende Innenrohr ist mittig und senkrecht angeordnet. Im äußeren Teil des Wärmeübertragers befinden sich senkrecht stehende Abgaskanäle, um die der Wasserraum angeordnet ist. Das Innenrohr enthält eine thermisch gesteuerte Abgasklappe, die bei einer Abgastemperatur von ca. 150 °C zur Umlenkung der Abgase auf die Abgaskanäle automatisch schließt. Sie öffnet sich selbsttätig, sofern die Abgastemperatur den v. g. Wert unterschreitet.

Jeder Abgaswärmeübertrager hat einen fest eingebauten Sicherheitswärmeübertrager. Die Anschlüsse der Abgaswärmeübertrager weisen Nennweiten gemäß Tabelle 1 auf.

¹ DIN EN 10025-2

Warmgewalzte Erzeugnisse aus Baustählen - Teil 2: Technische Lieferbedingungen für unlegierte Baustähle; Deutsche Fassung EN 10025-2:2004; Ausgabe 2005-04

Tabelle 1: Anschlüsse Abgaswärmeübertrager

DN 15 (1/2")	DN 20 (3/4")	Ø 250 mm
Zu- und Ablauf des Sicherheitswärmeübertrager	Heizwasservor- und Rücklauf	Abgaseintrittsstutzen und Abgasaustrittsstutzen
Tauchhülse für Thermofühler Therm. Ablaufsicherung		
Tauchhülse für Thermofühler Pumpenregler		

Tabelle 2: Technische Daten

		Aquabox klein	Aquabox groß
Wärmeleistungsbereich	kW	1,6 - 5	2,5 – 7,5
Zulässiger Betriebsüberdruck	bar	3	3
Zulässige Vorlauftemperatur	°C	95	95
Abgaseintrittstemperatur	°C	503	455
		315	248
Abgasaustrittstemperatur	°C	253	294
		152	187
Abgasmassenstrom	g/s	22	30
		5	8
Wasserinhalt	l	10	13,5

2.1.2 Sicherheitstechnische Ausrüstung

Die Wärmeübertrager sind mit folgender Sicherheitseinrichtung werkseitig ausgerüstet:
1 Sicherheitswärmeübertrager.

2.2 Herstellung und Kennzeichnung

2.2.1 Herstellung

Die Abgaswärmeübertrager sind in den Herstellwerken des Antragstellers nach den Maßgaben dieser allgemeinen bauaufsichtlichen Zulassung herzustellen bzw. aus den beschriebenen Bauteilen zusammenzufügen.

2.2.2 Kennzeichnung

Der Zulassungsgegenstand muss vom Hersteller (Antragsteller) mit dem Übereinstimmungszeichen (Ü-Zeichen) nach den Übereinstimmungszeichen-Verordnungen der Länder gekennzeichnet werden.

Die Kennzeichnung des Zulassungsgegenstandes darf nur erfolgen, wenn die Voraussetzungen nach Abschnitt 2.3 erfüllt sind.

Typbezeichnung:

Baujahr:

Herstellnummer:

Maximale Wärmeleistung des Abgaswärmeübertrager:

zulässiger Betriebsüberdruck:

zulässige Vorlauftemperatur:

**Allgemeine bauaufsichtliche Zulassung/
Allgemeine Bauartgenehmigung**

Nr. Z-43.31-198

Seite 5 von 7 | 5. November 2018

Maximale Abgaseintrittstemperatur:

Minimale Abgasaustrittstemperatur:

Abgasmassenstrom max.:

min.:

2.3 Übereinstimmungsbestätigung

2.3.1 Allgemeines

Die Bestätigung der Übereinstimmung des Bauproduktes mit den Bestimmungen der von diesem Bescheid erfassten allgemeinen bauaufsichtlichen Zulassung muss für jedes Herstellwerk mit einer Übereinstimmungserklärung des Herstellers auf der Grundlage einer werkseigenen Produktionskontrolle und eines Übereinstimmungszertifikates einer hierfür anerkannten Zertifizierungsstelle sowie einer regelmäßigen Fremdüberwachung durch eine anerkannte Überwachungsstelle nach Maßgabe der folgenden Bestimmungen erfolgen:

Für die Erteilung des Übereinstimmungszertifikats und die Fremdüberwachung einschließlich der dabei durchzuführenden Produktprüfungen hat der Hersteller des Bauprodukts eine hierfür anerkannte Zertifizierungsstelle sowie eine hierfür anerkannte Überwachungsstelle einzuschalten.

Die Übereinstimmungserklärung hat der Hersteller durch Kennzeichnung des Bauprodukts mit dem Übereinstimmungszeichen (Ü-Zeichen) unter Hinweis auf den Verwendungszweck abzugeben.

Dem Deutschen Institut für Bautechnik ist von der Zertifizierungsstelle eine Kopie des von ihr erteilten Übereinstimmungszertifikats zur Kenntnis zu geben.

2.3.2 Werkseigene Produktionskontrolle

In jedem Herstellwerk ist eine werkseigene Produktionskontrolle einzurichten und durchzuführen. Unter werkseigener Produktionskontrolle wird die vom Hersteller vorzunehmende kontinuierliche Überwachung der Produktion verstanden, mit der dieser sicherstellt, dass die von ihm hergestellten Bauprodukte den Bestimmungen dieser allgemeinen bauaufsichtlichen Zulassung entsprechen.

Die werkseigene Produktionskontrolle soll mindestens die im Folgenden aufgeführten Maßnahmen einschließen:

- Prüfung der Bauausführung auf Identität mit dem Zulassungsgegenstand (Bemessung, Werkstoffe),
- Prüfung der Dichtheit des Abgaswärmeübertragers nach dessen Zusammenbau (Wasserdruckprüfung mit mindestens 4,5 bar Überdruck),
- der ordnungsgemäßen Kennzeichnung.

Die Prüfungen sind als Stückprüfung an jedem Abgaswärmeübertrager durchzuführen.

Die Ergebnisse der werkseigenen Produktionskontrolle sind aufzuzeichnen. Die Aufzeichnungen müssen mindestens folgende Angaben enthalten:

- Bezeichnung des Bauprodukts bzw. des Ausgangsmaterials und der Bestandteile
- Art der Kontrolle oder Prüfung
- Datum der Herstellung und der Prüfung des Bauprodukts bzw. des Ausgangsmaterials oder der Bestandteile
- Ergebnis der Kontrollen und Prüfungen und, soweit zutreffend, Vergleich mit den Anforderungen
- Unterschrift des für die werkseigene Produktionskontrolle Verantwortlichen

Die Aufzeichnungen sind mindestens 5 Jahre aufzubewahren und der für die Fremdüberwachung eingeschalteten Überwachungsstelle vorzulegen. Sie sind dem Deutschen Institut für Bautechnik und der zuständigen obersten Bauaufsichtsbehörde auf Verlangen vorzulegen.

Bei ungenügendem Prüfergebnis sind vom Hersteller unverzüglich die erforderlichen Maßnahmen zur Abstellung des Mangels zu treffen. Bauprodukte, die den Anforderungen nicht entsprechen, sind so zu handhaben, dass Verwechslungen mit übereinstimmenden ausgeschlossen werden. Nach Abstellung des Mangels sind – soweit technisch möglich und zum Nachweis der Mängelbeseitigung erforderlich – die betreffenden Prüfungen unverzüglich zu wiederholen.

2.3.3 Erstprüfung der Bauprodukte durch eine anerkannte Prüfstelle

Im Rahmen der Erstprüfung sind die im Abschnitt 2.1 genannten Produkteigenschaften zu prüfen.

3 Bestimmungen für Planung, Bemessung und Ausführung

3.1 Planung

Für die Aufstellung der Abgaswärmeübertrager in Verbindung mit der Feuerstätte und der Abgasanlage gelten die einschlägigen öffentlich-rechtlichen Vorschriften, insbesondere die Bestimmungen der Landesbauordnungen und der hierzu erlassenen Feuerungsverordnungen.

Die Wärmeübertrager sind mit folgenden Sicherheits- und Regeleinrichtungen auszurüsten:

- 1 Temperaturfühler im Wasserraum des Wärmeübertragers, Einstellwert: 60 bis 80 °C zur Pumpensteuerung,
- eine geeignete Rücklaufanhebung zur Vermeidung von Schwitzwasser- und Glanzrußbildung,
- 1 temperaturabhängiges RS, Typ TH nach DIN EN 14597² (Thermische Ablaufsicherung) Einstellwert: ca. 95 °C,
- baumustergeprüftes Sicherheitsventil nach DIN EN 12828³ mit einem Ansprechdruck von 3 bar

Die geeigneten Pufferspeicher, an die die Wärmeübertrager angeschlossen werden, sind in der Aufstellanweisung anzugeben. Ohne einen geeigneten Pufferspeicher dürfen die Abgaswärmeübertrager nicht in das Heizungssystem eingebunden werden.

Die Trinkwasseranschlussleitung zur thermischen Ablaufsicherung ist mindestens in der Nennweite der thermischen Ablaufsicherung auszulegen. Dabei ist darauf zu achten, dass die Leitungslänge $\leq 10 \times DN$ gemäß DIN 1988-200⁴ beträgt, wenn keine regelmäßige Durchspülung der Leitung gewährleistet werden kann (Vermeidung von Stagnation in der Trinkwasserinstallation).

² DIN EN 14597:2005-12 Temperaturregeleinrichtungen und Temperaturbegrenzer für wärmeerzeugende Anlagen

³ DIN EN 12828:2013-04 Heizungsanlagen in Gebäuden – Planung von Warmwasser-Heizungsanlagen

⁴ DIN 1988-200 Technische Regeln für Trinkwasser-Installationen - Teil 200: Installation Typ A (geschlossenes System) - Planung, Bauteile, Apparate, Werkstoffe; Technische Regel des DVGW; Ausgabe: 2012-05

Bei den den Abgaswärmeübertragern vorgeschalteten Kamineinsätzen muss sichergestellt werden, dass durch die zusätzlichen Widerstände des Abgaswärmeübertragers und des Abgassystems, die Verbrennungsgüte der Feuerung nicht beeinträchtigt wird. Die erforderlichen Werte zur Bemessung der Abgasanlage müssen in die jeweilige Aufstellungsanweisung aufgenommen werden und die Bemessung nach DIN EN 13384-1⁵ ist zu überprüfen.

3.2 Ausführung

Die Aufstellung der Abgaswärmeübertrager sowie die Einbindung in die Feuerungsanlage müssen durch sachkundige Fachunternehmen erfolgen.

Die Verbrennungsgüte der Feuerung des Wärmeerzeugers muss nach dem Einbau der Abgaswärmeübertrager überprüft.

Für den aufgestellten Abgaswärmeübertrager hat der ausführende Fachbetrieb gegenüber dem Bauherrn schriftlich die Übereinstimmung der Bauart mit der in dieser allgemeinen Bauartgenehmigung zu erklären.

4 Bestimmungen für Unterhalt und Wartung

Für den Unterhalt und die Wartung der Abgaswärmeübertrager gelten die Regelungen der Verordnung über energiesparende Anforderungen an heiztechnische Anlagen und Warmwasseranlagen.

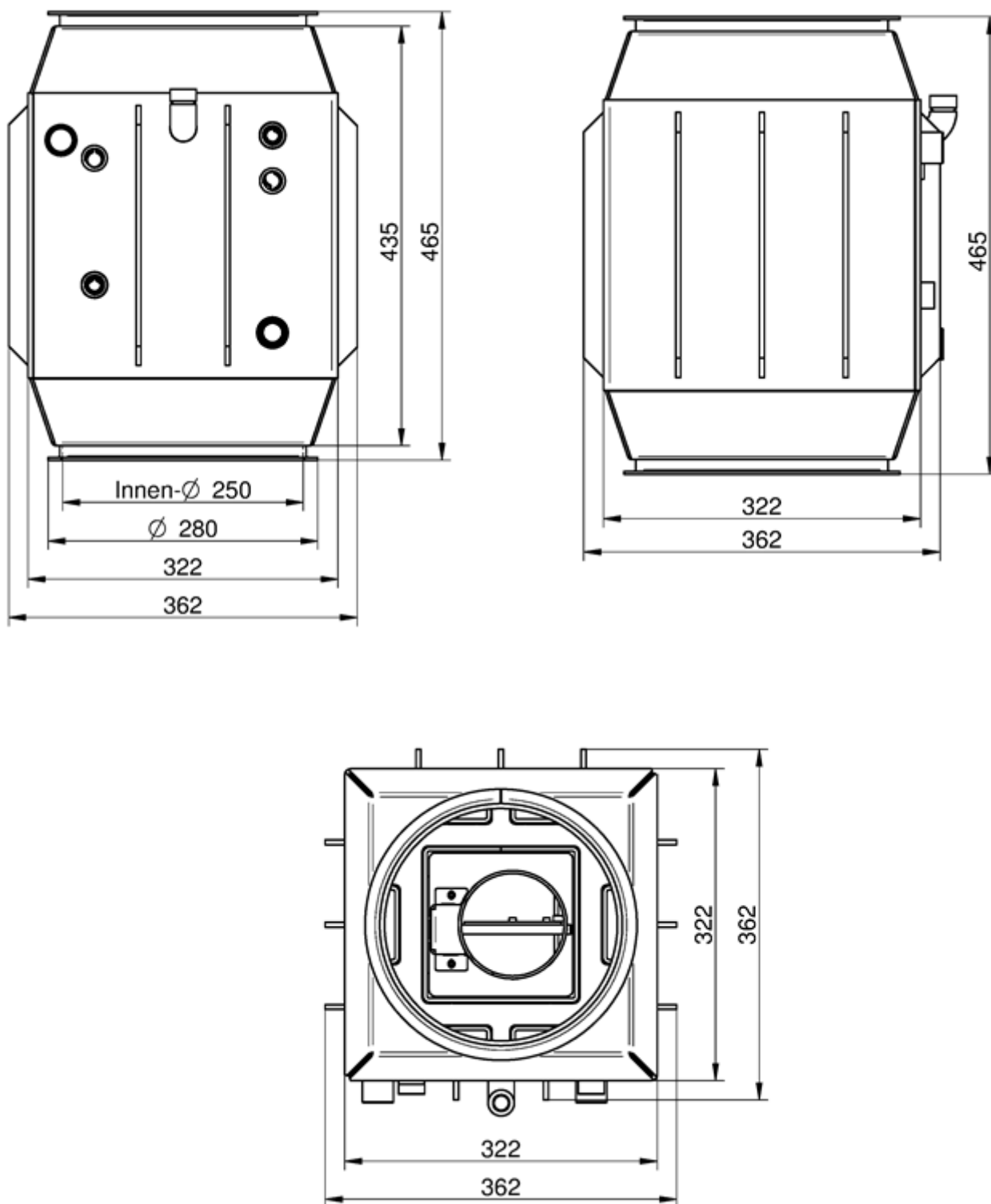
Die Erstinbetriebnahme des Abgaswärmeübertragers muss durch ein Fachunternehmen erfolgen.

Rudolf Kersten
Referatsleiter

Beglaubigt

⁵ DIN EN 13384-1

Abgasanlagen - Wärme- und strömungstechnische Berechnungsverfahren - Teil 1: Abgasanlagen mit einer Feuerstätte; Deutsche Fassung EN 13384-1:2002 +A2:2008; Ausgabe: 2008-08

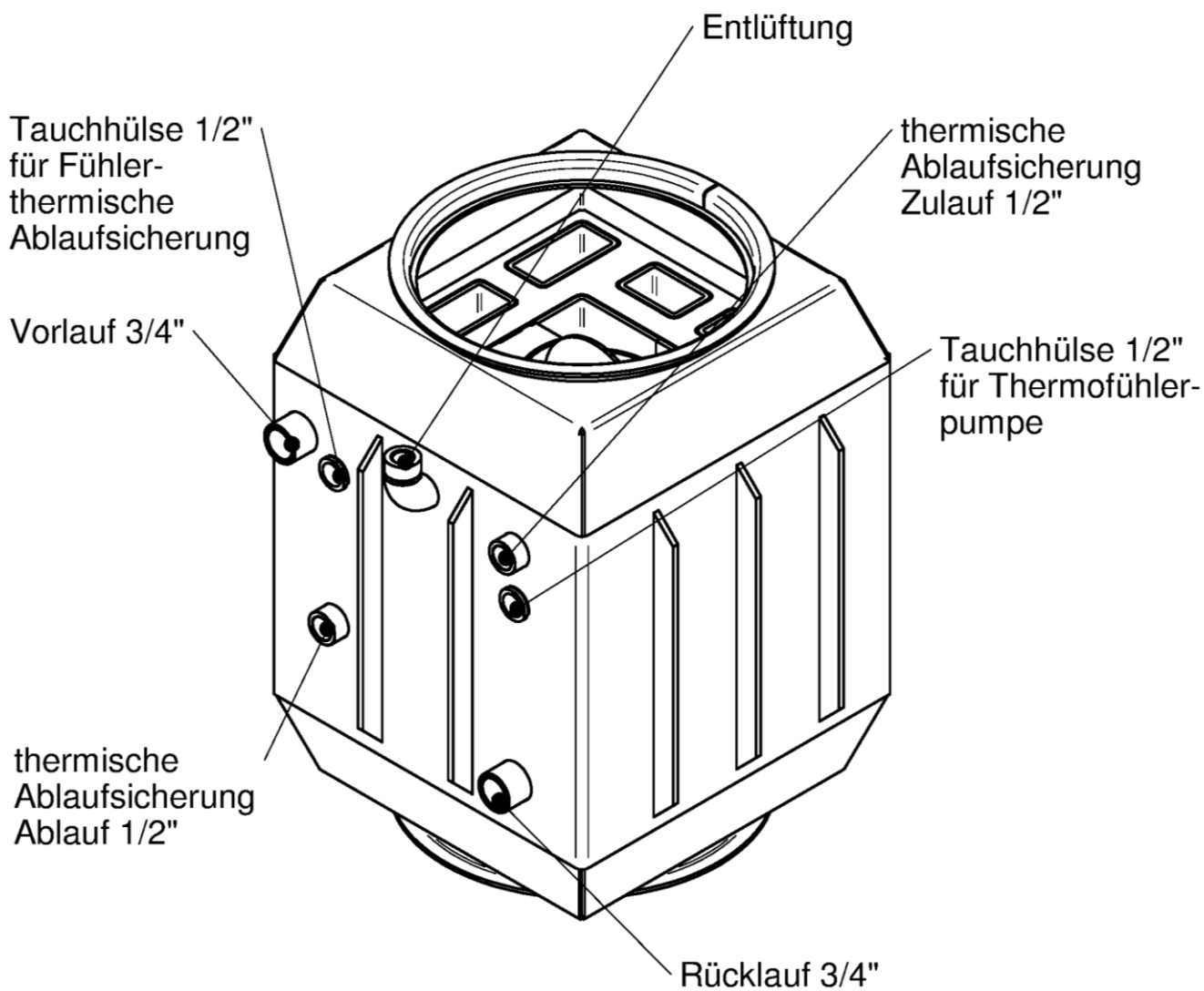


elektronische Kopie der abZ des dibt: z-43.31-198

Abgaswärmeübertrager mit den Bezeichnungen
"Aquabox klein" und "Aquabox groß"

"Aquabox klein" Ansichten und Maße

Anlage 1

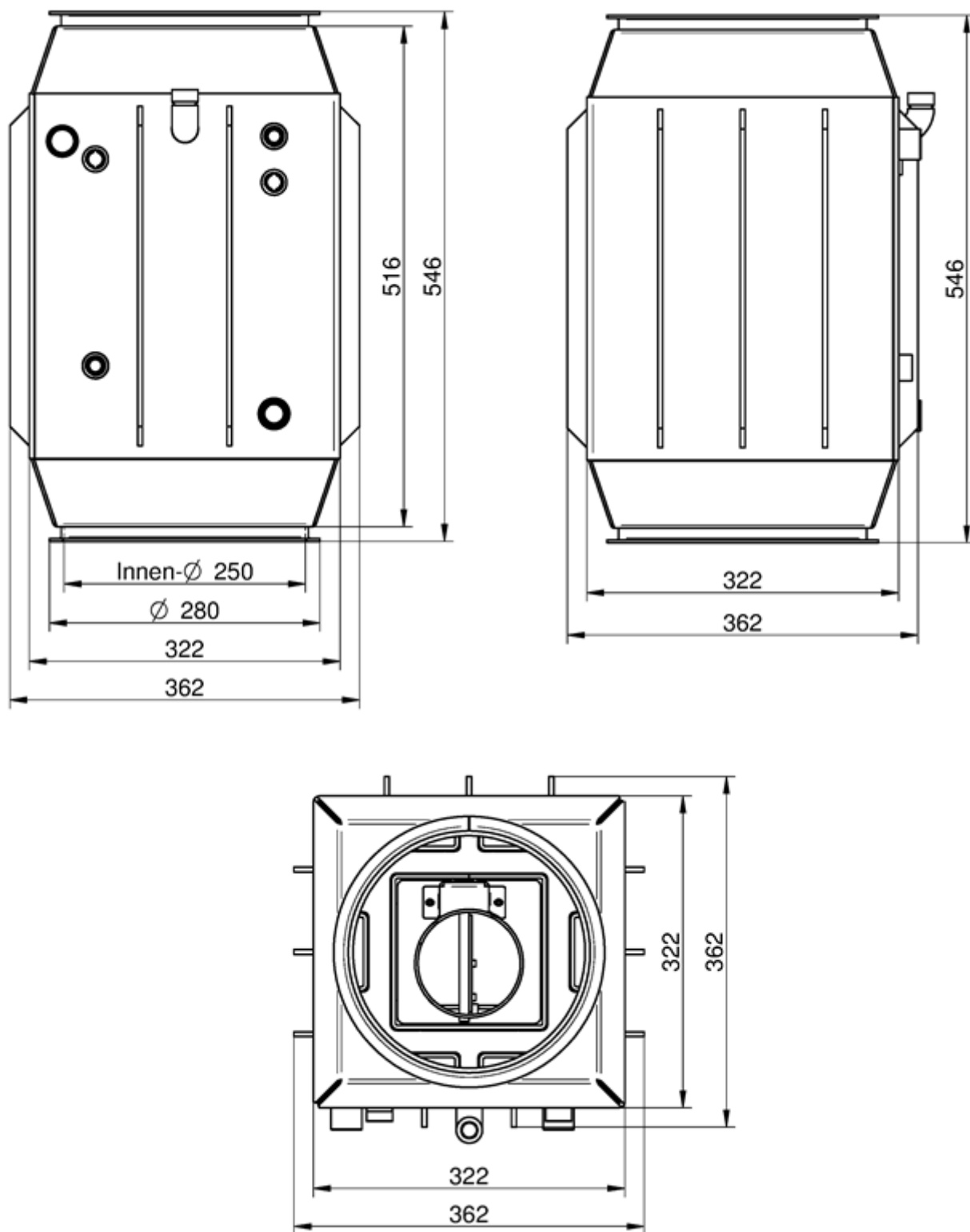


elektronische Kopie der abz des dibt: z-43.31-198

Abgaswärmeübertrager mit den Bezeichnungen
 "Aquabox klein" und "Aquabox groß"

"Aquabox klein" Anschlüsse

Anlage 2

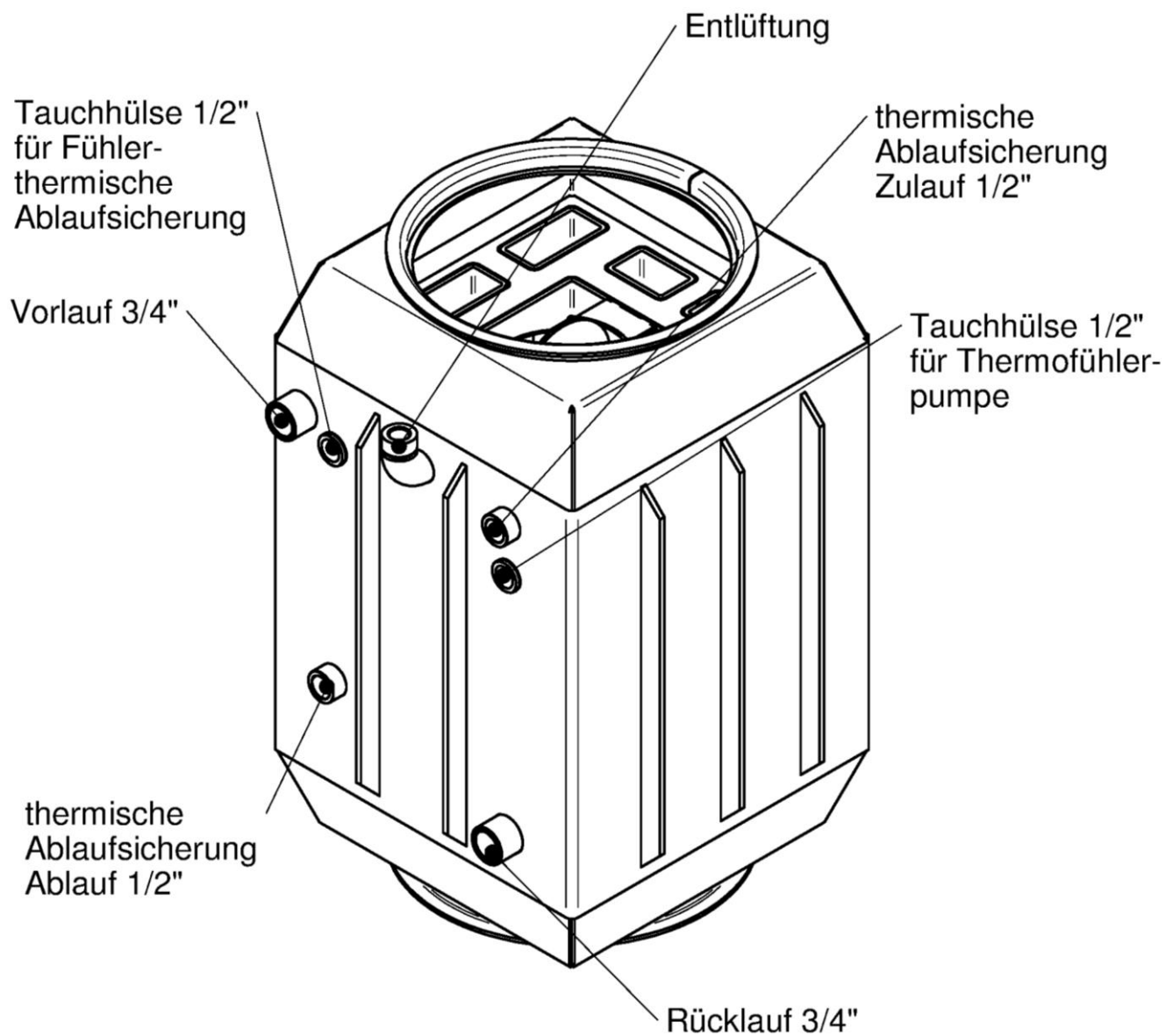


elektronische Kopie der abz des dibt: z-43.31-198

Abgaswärmeübertrager mit den Bezeichnungen
 "Aquabox klein" und "Aquabox groß"

"Aquabox groß" Ansichten und Maße

Anlage 3



elektronische Kopie der abZ des dibt: z-43.31-198

Abgaswärmeübertrager mit den Bezeichnungen
 "Aquabox klein" und "Aquabox groß"

"Aquabox groß" Anschlüsse

Anlage 4