

**Allgemeine
bauaufsichtliche
Zulassung/
Allgemeine
Bauartgenehmigung**

Zulassungsstelle für Bauprodukte und Bauarten

Bautechnisches Prüfamt

Eine vom Bund und den Ländern
gemeinsam getragene Anstalt des öffentlichen Rechts

Mitglied der EOTA, der UEAtc und der WFTAO

Datum:

30.11.2018

Geschäftszeichen:

III 58-1.51.3-41/18

Nummer:

Z-51.3-271

Geltungsdauer

vom: **2. November 2018**

bis: **2. November 2023**

Antragsteller:

Brink Climate Systems B.V.

Wethouder Wassebaliestraat 8

7951 SN STAPHORST

NIEDERLANDE

Gegenstand dieses Bescheides:

Zentrales Lüftungsgerät mit Wärmerückgewinnung "Renovent Excellent 400"

Der oben genannte Regelungsgegenstand wird hiermit allgemein bauaufsichtlich
zugelassen/genehmigt.

Dieser Bescheid umfasst neun Seiten und sechs Anlagen.

DIBt

I ALLGEMEINE BESTIMMUNGEN

- 1 Mit diesem Bescheid ist die Verwendbarkeit bzw. Anwendbarkeit des Regelungsgegenstandes im Sinne der Landesbauordnungen nachgewiesen.
- 2 Dieser Bescheid ersetzt nicht die für die Durchführung von Bauvorhaben gesetzlich vorgeschriebenen Genehmigungen, Zustimmungen und Bescheinigungen.
- 3 Dieser Bescheid wird unbeschadet der Rechte Dritter, insbesondere privater Schutzrechte, erteilt.
- 4 Dem Verwender bzw. Anwender des Regelungsgegenstandes sind, unbeschadet weitergehender Regelungen in den "Besonderen Bestimmungen", Kopien dieses Bescheides zur Verfügung zu stellen. Zudem ist der Verwender bzw. Anwender des Regelungsgegenstandes darauf hinzuweisen, dass dieser Bescheid an der Verwendungs- bzw. Anwen- dungsstelle vorliegen muss. Auf Anforderung sind den beteiligten Behörden ebenfalls Kopien zur Verfügung zu stellen.
- 5 Dieser Bescheid darf nur vollständig vervielfältigt werden. Eine auszugsweise Veröffentlichung bedarf der Zustimmung des Deutschen Instituts für Bautechnik. Texte und Zeich- nungen von Werbeschriften dürfen diesem Bescheid nicht widersprechen, Übersetzungen müssen den Hinweis "Vom Deutschen Institut für Bautechnik nicht geprüfte Übersetzung der deutschen Originalfassung" enthalten.
- 6 Dieser Bescheid wird widerruflich erteilt. Die Bestimmungen können nachträglich ergänzt und geändert werden, insbesondere, wenn neue technische Erkenntnisse dies erfordern.
- 7 Dieser Bescheid bezieht sich auf die von dem Antragsteller gemachten Angaben und vorgelegten Dokumente. Eine Änderung dieser Grundlagen wird von diesem Bescheid nicht erfasst und ist dem Deutschen Institut für Bautechnik unverzüglich offenzulegen.
- 8 Die von diesem Bescheid umfasste allgemeine Bauartgenehmigung gilt zugleich als allge- meine bauaufsichtliche Zulassung für die Bauart.

II BESONDERE BESTIMMUNGEN

1.1 Regelungsgegenstand und Verwendungs- bzw. Anwendungsbereich

Diese Zulassung gilt für zentrale Lüftungsgeräte mit Wärmerückgewinnung vom Typ "Renovent Excellent 400". Die Lüftungsgeräte vom Typ "Renovent Excellent 400" bestehen im Wesentlichen aus dem Zu- und Abluftventilator, dem Wärmeübertrager, Außenluft- und Abluftfilter, Bypassklappe sowie der Regelungseinheit (siehe Anlage 1). Im Wärmeübertrager erfolgt die Wärmeübertragung von der Abluft auf die Außenluft, die erwärmt als Zuluft der Wohneinheit oder einer vergleichbaren Nutzungseinheit zugeführt wird.

Die Komponenten der Lüftungsgeräte vom Typ "Renovent Excellent 400" sind in einem Gehäuse aus Stahlblech integriert. Die Gehäusedämmung und die Luftströmungswege bestehen aus Styropor¹- und PU¹-Formteilen. An der Vorderseite des Gehäuses befinden sich eine abnehmbare Frontabdeckung und eine separate Klappe, über die die Filter erreicht werden können. An der Ober- und Unterseite des Gehäuses sind je nach Geräteausführung (Links- oder Rechtsausführung) die Ein- und Austrittsöffnung für die Außen- und Zuluft sowie für die Ab- und Fortluft angeordnet (siehe Anlage 2 und 3). Alle Luftanschlüsse sind kreisrund und haben einen Durchmesser von jeweils 180 mm.

Der Wärmeübertrager ist ein Kreuz-Gegenstrom-Plattenwärmeübertrager aus PET-G- oder PET-GAG-Kunststoff¹. Die Lüftungsgeräte sind mit einem elektrischen Vorheizregister ausgestattet.

Die verwendeten Ventilatoren sind Radialventilatoren mit EC-Motoren. Die Ventilatoren des Außenluft/Zulufttraktes und des Abluft-/Fortlufttraktes sind - bezogen auf die Strömungsrichtung - nach dem Wärmeübertrager angeordnet. Der Konstantvolumenstrom wird herstellerseitig auf der Regelungsplatine der Ventilatoren programmiert.

Der vom Hersteller angegebene volumenstrombezogene Einsatzbereich des Lüftungsgerätes "Renovent Excellent 400" liegt zwischen 62 m³/h und 400 m³/h.

Die Lüftungsgeräte "Renovent Excellent 400" sind über eine Bedienungstafel direkt am Lüftungsgerät oder eine externe Bedieneinheit, die an einem beliebigen Ort in der Nutzungseinheit installiert werden kann, in drei Stufen schaltbar. Der Konstantvolumenstrom wird herstellerseitig auf der Regelungsplatine der Ventilatoren programmiert.

Die Abluft wird über einen Grobfilter der Filterklasse ISO Coarse $\geq 60\%$ ² gemäß DIN EN ISO 16890-1³ und die Außenluft über einen Filter der Filterklasse ISO ePM1 $\geq 50\%$ ⁴ gemäß DIN EN ISO 16890-1 geführt. Beide Filter sind in Strömungsrichtung vor dem Wärmeübertrager angeordnet. Die Lüftungsgeräte "Renovent Excellent 400" verfügen über eine zeit- und luftvolumengesteuerte Filterüberwachung.

Optional ist es möglich, für die Abluft einen Grobfilter¹ der Filterklasse ISO Coarse $\geq 45\%$ ⁵ und für die Außenluft einen Grobfilter der Filterklasse ISO Coarse $\geq 45\%$ ⁵ oder ISO Coarse $\geq 60\%$ ² zu verwenden.

Unter dem Wärmeübertrager ist eine Kondensatwanne aus geschlossenzelligem Styropor angeordnet. Anfallendes Kondensat wird über einen Rohrstutzen nach außen abgeführt.

Die Lüftungsgeräte "Renovent Excellent 400" verfügen über eine automatische, temperaturgesteuerte Bypassklappe, über die die Abluft außerhalb der Heizperiode am Wärmeübertrager vorbei geführt werden kann. Eine Wärmerückgewinnung zwischen Abluft und Außenluft findet nicht statt (Sommerbetrieb).

¹ Nähere Angaben zu den Stoffdaten sind beim DIBt hinterlegt.

² Entspricht der bisherigen Filterklasse G4 gemäß DIN EN 779 (Partikel-Luftfilter für die allgemeine Raumlufttechnik – Bestimmung der Filterleistung).

³ DIN EN ISO 16890-1: 2017-08 Luftfilter für die allgemeine Raumlufttechnik - Teil 1: Technische Bestimmungen, Anforderungen und Effizienzklassifizierungssystem, basierend auf dem Feinstaubabscheidegrad (ePM)

⁴ Entspricht der bisherigen Filterklasse F7 gemäß DIN EN 779.

⁵ Entspricht der bisherigen Filterklasse G3 gemäß DIN EN 779 (Partikel-Luftfilter für die allgemeine Raumlufttechnik – Bestimmung der Filterleistung).

1.2 Anwendungsbereich

Die Lüftungsgeräte "Renovent Excellent 400" sind geeignet, in Lüftungsanlagen zur kontrollierten Be- und Entlüftung von Wohnungen oder vergleichbaren Nutzungseinheiten verwendet zu werden.

Die bei der Berechnung des Jahres-Primärenergiebedarfs gemäß § 3 Abs. 3 i. V. m. Anhang 1, Abschnitte 2.1.2 und 2.7 der Energieeinsparverordnung⁶ erforderlichen Angaben und Kennwerte für die Lüftungsgeräte "Renovent Excellent 400", die für die Errichtung der Lüftungsanlage verwendet werden, sind den Abschnitten 2.1.8 sowie 3.3 i. V. m. Anlage 6 dieser allgemeinen bauaufsichtlichen Zulassung zu entnehmen.

Die in der Zulassung bescheinigten energetischen Eigenschaften der Lüftungsgeräte "Renovent Excellent 400" setzen eine Betriebsweise der Geräte mit ausgeglichener Volumstrombilanz voraus.

2 Bestimmungen für das Bauprodukt

2.1 Eigenschaften und Zusammensetzung der Lüftungsgeräte "Renovent Excellent 400"

2.1.1 Gehäuse

Das Gehäuse besteht aus pulverlackiertem, verzinktem Stahlblech. In diesem Gehäuse bilden Formteile aus Styropor¹ die Gehäusedämmung und die Luftströmungswege. Der vordere und hintere Gerätedeckel wird mit einem PU-Material¹ gedämmt. Die interne Luftdichtheit wird über Kunststoffführungsschienen am Wärmeübertrager, die mittels beidseitig klebenden Butylbands am Wärmeübertragerkörper befestigt sind, realisiert (siehe hierzu auch Abschnitt 2.1.7).

Die Abdichtung der Strömungswege gegen die front- bzw. rückseitige Abdeckung erfolgt durch Anpressen der Einbauteile zur Luftführung gegen die an der Front- bzw. Rückseite befestigte Dämmstoffplatte.

2.1.2 Ventilatoren

Sowohl der Ventilator für den Außenluft-/Zuluftrakt als auch der für den Abluft-/Fortlufttrakt ist ein Radialventilator der Firma ebm-papst vom Typ R3G190-RG23-11. Die Ventilatoren sind mit EC-Motoren ausgerüstet.

2.1.3 Schaltbarkeit

Die Lüftungsgeräte "Renovent Excellent 400" sind mit einer Bedienungstafel am Lüftungsgerät und optional mit einem externen Dreistufenschalter, der an einem beliebigen Ort in der Nutzungseinheit installiert werden kann, ausgestattet.

An der Bedientafel am Lüftungsgerät können folgende Einstellungen vorgenommen werden:

- Ein- und Ausschalten des gesamten Gerätes,
- Anzeige und Einstellung der drei möglichen Lüfterstufen,
- Stufenlose Voreinstellung der drei Lüfterstufen,
- Einstellung der minimalen Außenluft- und Raumlufttemperatur für die automatische Aktivierung der Bypassklappe,
- Anzeige von Betriebsstörungen und des erforderlichen Filterwechsels.

Am externen Dreistufenschalter können die drei voreingestellten Luftvolumenströme ausgewählt werden. Eine LED-Lampe zeigt Betriebsstörungen und den erforderlichen Filterwechsel an.

⁶ Verordnung über energiesparenden Wärmeschutz und energiesparende Anlagentechnik bei Gebäuden (Energieeinsparverordnung – EnEV) vom 24. Juli 2007 (BGBl. I, S. 1519 ff), die zuletzt durch Artikel 3 der Verordnung vom 24. Oktober 2015 (BGBl. I, S. 1789) geändert worden ist

2.1.4 Druck-Volumenstrom-Kennlinien

Die Druck-Volumenstrom-Kennlinien der vollständigen Lüftungsgeräte "Renovent Excellent 400" muss den in der Anlage 4 dargestellten Kennlinienverläufen entsprechen.

2.1.5 Filter

Als Außenluftfilter sind Filter der Filterklasse ISO Coarse $\geq 45\%^5$ bzw. ISO Coarse $\geq 60\%^2$ gemäß DIN EN ISO 16890-1³ entsprechen. (entspricht G3 bzw. G4 gemäß DIN EN 779) mit den Abmessungen (525 x 185 x 23) mm zu verwenden.

Die installierten Abluftfilter müssen der Filterklasse ISO Coarse $\geq 60\%^2$ (optional ISO Coarse $\geq 45\%^5$) gemäß DIN EN ISO 16890-1³ mit den Abmessungen (525 x 185 x 20) mm entsprechen. Dies gilt auch für Ersatz- oder Austauschfilter.

Die zentralen Lüftungsgeräte vom Typ "Renovent Excellent 400" verfügen über eine zeit- und luftvolumengesteuerte Filterüberwachung. Die werksseitige Voreinstellung mittels Zeitsteuerung beträgt 90 Tage, die Werkseinstellung der geförderten Luftmenge liegt bei 90 Tagen x 24 h/Tag x 200 m³/h (432000 m³).

Der erforderliche Filterwechsel wird an der Bedieneinheit optisch angezeigt.

Die Filter müssen durch den Betreiber leicht ausgewechselt werden können. Entsprechende Regelungen zum Filterwechsel sind vom Hersteller in den produktbegleitenden Unterlagen in Form von Wartungsanweisungen zu treffen.

2.1.6 Wärmeübertrager

Der Wärmeübertrager ist ein Gegenstrom-Plattenwärmeübertrager aus PET-G- oder PET-GAG-Kunststoff¹ mit den Abmessungen (L x B x T in mm) 520 x 225 x 455, mit 220 Platten und einem Plattenabstand von ca. 2 mm.

Um den Wärmeübertrager dauerhaft vor Vereisung zu schützen, wird im Lüftungsgerät ein elektrisches Vorheizregister mit einer max. Leistungsaufnahme von 1000 W fest installiert.

2.1.7 Dichtheit

Die Lüftungsgeräte "Renovent Excellent 400" sind innerhalb des Kennfeldes gemäß Anlage 4 hinreichend dicht. Die internen und externen Leckluftvolumenströme dürfen jeweils nicht größer als 2,5 % des mittleren Volumenstromes des Einsatzbereiches des Zentral-lüftungsgerätes bezogen auf einen Über- bzw. Unterdruck von 100 Pa sein – das sind beim Lüftungsgerät "Renovent Excellent 400" 2,5 % von 231 m³/h, also 5,8 m³/h.

2.1.8 Energetische Produktdaten

Die nachfolgend angegebenen Produktdaten sind für das detaillierte Berechnungsverfahren gemäß DIN V 4701-10⁷ zur Ermittlung der Anlagenaufwandszahl zu verwenden.

Tabelle 1: Wärmebereitstellungsgrad

Abluftvolumenstrom \dot{V}_{AL} [m ³ /h]	Wärmebereitstellungsgrad ¹ η'_{WRG} [-]
$62 \leq V \leq 99$	0,86
$99 < V \leq 157$	0,87
$157 < V \leq 251$	0,84
$251 < V \leq 400$	0,84

1 Wird zum Schutz des Wärmeübertragers vor Einfrieren die Zuluft elektrisch vorgewärmt, so ist der in obiger Tabelle angegebene Wert für den Wärmebereitstellungsgrad zu verwenden. Die zur Ermittlung des Hilfsenergiebedarfs zur Lufterwärmung erforderliche Grenz- Außenlufttemperatur nach DIN V 4701-10 beträgt $< -1,5^\circ\text{C}$.

- Volumenstrombezogene elektrische Leistungsaufnahme der Ventilatoren

Die volumenstrombezogene elektrische Leistungsaufnahme der Ventilatoren ist dem Kennfeld in Anlage 5 zu entnehmen.

7

2.1.9 Brandverhalten der Baustoffe

Hinsichtlich der Eigenschaften und Zusammensetzung, der Herstellung und Kennzeichnung sowie des Übereinstimmungsnachweises für die wesentlichen Bestandteile gelten die in unten stehender Tabelle aufgeführten technischen Regeln.

Tabelle 2: Brandverhalten

Lfd. Nr.	Baustoff	Baustoffklasse/Klasse	Technische Regel
1	Gehäuse (Stahlblech)	A1	DIN 4102-4 ⁸
2	Dämmstoff ¹ (Styropor)	B2	DIN 4102-1 ⁹
3	Dämmstoff ¹ (PU)	B2	DIN 4102-1
4	Bypassklappe ¹ (ABS)	E	DIN EN 13501-1 ¹⁰
5	Ventilator ¹ (Metall/Kunststoff)	B2	DIN 4102-1
6	Filter ¹ (Polyester/ Mikrofiberglas)	B2	DIN 4102-1
7	Wärmeübertrager (Kunststoff)	B2	DIN 4102-1

2.2 Herstellung, Kennzeichnung

2.2.1 Herstellung

Die Lüftungsgeräte "Renovent Excellent 400" sind werksmäßig herzustellen.

2.2.2 Kennzeichnung

Die Lüftungsgeräte "Renovent Excellent 400" müssen vom Hersteller mit dem Übereinstimmungszeichen (Ü-Zeichen), einschließlich der Zulassungsnummer, nach den Übereinstimmungszeichen-Verordnungen der Länder gekennzeichnet werden. Die Kennzeichnung darf nur erfolgen, wenn die Voraussetzungen nach Abschnitt 2.3 erfüllt sind.

Neben dem Ü-Zeichen sind

- die Typbezeichnung,
- der Name des Herstellers,
- das Herstelljahr und
- Herstellwerk

auf den zentralen Lüftungsgeräten leicht erkennbar und dauerhaft anzugeben.

2.3 Übereinstimmungsnachweis

2.3.1 Allgemeines

Die Bestätigung der Übereinstimmung der Lüftungsgeräte "Renovent Excellent 400" mit den Bestimmungen dieser allgemeinen bauaufsichtlichen Zulassung muss für jedes Herstellwerk mit einer Übereinstimmungserklärung des Herstellers auf der Grundlage einer werkseigenen Produktionskontrolle erfolgen.

Die Übereinstimmungserklärung hat der Hersteller durch Kennzeichnung der Bauprodukte mit dem Übereinstimmungszeichen (Ü-Zeichen) unter Hinweis auf den Verwendungszweck abzugeben.

8	DIN 4102-4:2016-05	Brandverhalten von Baustoffen und Bauteilen; Zusammenstellung und Anwendung klassifizierter Baustoffe, Bauteile und Sonderbauteile
9	DIN 4102-1:1998-05	Brandverhalten von Baustoffen und Bauteilen; Teil 1: Baustoffe, Begriffe, Anforderungen und Prüfungen
10	DIN EN 13501-1:2010-01	Klassifizierung von Bauprodukten und Bauarten; Teil 1: Klassifizierung mit den Ergebnissen aus den Prüfungen zum Brandverhalten von Bauprodukten

2.3.2 Werkseigene Produktionskontrolle

In jedem Herstellwerk ist eine werkseigene Produktionskontrolle einzurichten und durchzuführen. Unter werkseigener Produktionskontrolle wird die vom Hersteller vorzunehmende kontinuierliche Überwachung der Produktion verstanden, mit der dieser sicherstellt, dass die von ihm hergestellten Bauprodukte den Bestimmungen dieser allgemeinen bauaufsichtlichen Zulassung entsprechen.

Durch die werkseigene Produktionskontrolle muss sichergestellt werden, dass jedes der werksmäßig hergestellten Lüftungsgeräte "Renovent Excellent 400" die in dieser Zulassung bescheinigten Lüftungstechnischen und energetischen Eigenschaften aufweist. Es ist dabei insbesondere auf die exakte Abdichtung des Gerätes gegen innere und äußere Leckluftvolumenströme zu achten.

Die Ergebnisse der werkseigenen Produktionskontrolle sind aufzuzeichnen.

Die Aufzeichnungen müssen mindestens folgende Angaben enthalten:

- Bezeichnung des Bauproduktes und der Bestandteile,
- Art der Kontrolle oder Prüfung,
- Datum der Herstellung und der Prüfung des Bauproduktes,
- Ergebnis der Kontrolle und Prüfungen und, soweit zutreffend, Vergleich mit den Anforderungen der Zulassung,
- Unterschrift des für die werkseigene Produktionskontrolle Verantwortlichen.

Die Aufzeichnungen sind mindestens fünf Jahre aufzubewahren. Sie sind dem Deutschen Institut für Bautechnik und der zuständigen obersten Bauaufsichtsbehörde auf Verlangen vorzulegen.

Bei ungenügendem Prüfergebnis sind vom Hersteller unverzüglich die erforderlichen Maßnahmen zur Abstellung des Mangels zu treffen. Bauprodukte, die den Anforderungen nicht entsprechen, sind so zu handhaben, dass Verwechslungen mit übereinstimmenden ausgeschlossen werden. Nach Abstellung des Mangels ist - soweit technisch möglich und zum Nachweis der Mängelbeseitigung erforderlich - die betreffende Prüfung unverzüglich zu wiederholen.

3 Bestimmungen für die Anwendung des Regelungsgegenstandes

3.1 Bestimmungen für Entwurf, Bemessung und Betrieb der mit dem Regelungsgegenstand errichteten Lüftungsanlagen

3.1.1 Allgemeines

Das zentrale Lüftungsgerät ist für die Verwendung in Lüftungsanlagen zur kontrollierten Be- und Entlüftung von Wohnungen oder vergleichbaren Nutzungseinheiten geeignet.

Bei der Bemessung der Lüftungsanlage ist sicherzustellen, dass die Summe der der Wohnung oder der vergleichbaren Nutzungseinheit zugeführten Volumenströme gleich der Summe der abgeführten Volumenströme ist.

Entwurf, Bemessung und Ausführung der Lüftungsanlage müssen so erfolgen, dass keine Luft aus Küche, Bad sowie WC in andere Räume überströmt.

Die zuluftseitige Bemessung muss so erfolgen, dass beim planmäßigen Zuluftvolumenstrom für die Wohnung oder die vergleichbare Nutzungseinheit kein größerer Unterdruck als 8 Pa gegenüber dem Freien auftritt.

Befinden sich in der Nutzungseinheit raumluftabhängige Feuerstätten, sind die Öffnungen, Leitungen und Lüftungsanlagen so zu bemessen, dass sich für die Summe aus dem planmäßigen Zuluftvolumenstrom und dem Verbrennungsluft-Volumenstrom kein größerer Unterdruck in der Nutzungseinheit als 4 Pa gegenüber dem Freien ergibt.

Beim Einbau der zentralen Lüftungsgeräten vom Typ "Renovent Excellent 400" bleiben die Nachweise der Standsicherheit und Gebrauchstauglichkeit für Wände und Decken unberührt.

3.1.2 Abluftleitungen

Abluftleitungen, die an der Druckseite des Ventilators für den Abluft-/Fortlufttrakt angeschlossen sind und damit unter Überdruck stehen, müssen mindestens der Dichtheitsklasse A gemäß DIN EN 12237¹¹ entsprechen.

3.1.3 Verhinderung des Rückströmens von Zu- und Abluft

Werden die zentralen Lüftungsgeräte vom Typ "Renovent Excellent 400" zusammen mit anderen Lüftungsgeräten an gemeinsame Außenluft- und Fortluftleitungen angeschlossen, so muss sichergestellt werden, dass ein Rückströmen von Zu- und Abluft verhindert wird.

Werden zu diesem Zwecke Rückschlagklappen installiert, so darf deren Leckluftvolumenstrom max. 0,01 m³/h bei einer Druckdifferenz von 50 Pa betragen. Die Rückschlagklappen müssen leicht instand zu halten und austauschbar sein. Sie dürfen durch Verschmutzung, die im bestimmungsgemäßen Betrieb hervorgerufen wird, nicht funktionsuntüchtig werden. Kommen andere technische Lösungen zum Einsatz, muss deren Gleichwertigkeit nachgewiesen werden.

3.1.4 Anlagenluftwechsel gemäß DIN V 4701-10

Für die Festlegung des Anlagenluftwechsels gemäß DIN V 4701-10 der mit den zentralen Lüftungsgeräten vom Typ "Renovent Excellent 400" errichteten Lüftungsanlagen ist zu beachten, dass die Lüftungsgeräte im markierten Bereich des Kennfeldes gemäß Anlage 3 dieser Zulassung betrieben werden.

3.1.5 Feuerstätten

Die zentralen Lüftungsgeräte vom Typ "Renovent Excellent 400" dürfen in Räumen, Wohnungen oder Nutzungseinheiten vergleichbarer Größe, in denen raumluftabhängige Feuerstätten aufgestellt sind, nur installiert werden, wenn:

1. ein gleichzeitiger Betrieb von raumluftabhängigen Feuerstätten und der luftabsaugenden Anlage durch Sicherheitseinrichtungen verhindert wird oder
2. die Abgasabführung der raumluftabhängigen Feuerstätte durch besondere Sicherheitseinrichtungen überwacht wird. Bei raumluftabhängigen Feuerstätten für flüssige oder gasförmige Brennstoffe muss im Auslösefall der Sicherheitseinrichtung die Feuerstätte oder die Lüftungsanlage abgeschaltet werden. Bei raumluftabhängigen Feuerstätten für feste Brennstoffe muss im Auslösefall der Sicherheitseinrichtung die Lüftungsanlage abgeschaltet werden.

Die zentralen Lüftungsgeräte vom Typ "Renovent Excellent 400" zur kontrollierten Be- und Entlüftung einer Wohnung oder vergleichbaren Nutzungseinheit dürfen nicht installiert werden, wenn in der Nutzungseinheit raumluftabhängige Feuerstätten an mehrfach belegte Abgasanlagen angeschlossen sind.

Für den bestimmungsgemäßen Betrieb der mit den zentralen Lüftungsgeräten vom Typ "Renovent Excellent 400" errichteten Lüftungsanlagen müssen eventuell vorhandene Verbrennungsluftleitungen sowie Abgasanlagen von raumluftabhängigen Feuerstätten zur Vermeidung von Auskühlungen der Gebäude in Stillstandszeiten der Feuerstätte absperrbar sein. Bei Abgasanlagen von Feuerstätten für feste Brennstoffe darf die Absperrvorrichtung nur von Hand bedient werden können. Die Stellung der Absperrvorrichtung muss an der Einstellung des Bedienungsgriffes erkennbar sein. Dies gilt als erfüllt, wenn eine Absperrvorrichtung gegen Ruß (Rußabsperr) verwendet wird.

¹¹

DIN EN 12237:2003-07

Lüftung von Gebäuden - Luftleitungen - Festigkeit und Dichtheit von Luftleitungen mit rundem Querschnitt aus Blech

3.2 Ausführung der mit dem Regelungsgegenstand errichteten Lüftungsanlage

3.2.1 Installation des zentralen Lüftungsgerätes

Das zentrale Lüftungsgerät ist für die wandhängende Montage geeignet und gemäß den Herstellerangaben zu installieren, soweit im Folgenden nichts anderes bestimmt ist.

Im Rahmen der Einregulierung der mit dem zentralen Lüftungsgerät ausgestatteten Lüftungsanlage ist eine dauerhafte Volumenstrombalance herzustellen.

3.2.2 Brandschutzanforderungen

Hinsichtlich der brandschutztechnischen Installationsvorschriften für die Errichtung der Lüftungsanlage sind die landesrechtlichen Regelungen, insbesondere die bauaufsichtliche Richtlinie über die brandschutztechnische Anforderungen an Lüftungsanlagen in der jeweils geltenden Fassung zu beachten.

3.2.3 Erklärung der Übereinstimmung

Der Errichter der Lüftungsanlage mit Lüftungsgeräten nach Abschnitt 1 muss gegenüber dem Auftraggeber (Bauherrn) schriftlich die Übereinstimmung der ausgeführten Lüftungsanlage mit den Bestimmungen der Abschnitte 3.1 bis 3.2.2 zur Anwendung des Zulassungsgegenstandes erklären.

3.2.4 Produktbegleitende Unterlagen

Der Hersteller hat jedem zentralen Wohnungslüftungsgerät mit Wärmerückgewinnung vom Typ "Renovent Excellent 400" eine Installationsanleitung beizufügen. Diese Anleitung ist verständlich und in deutscher Sprache abzufassen. Die Anleitungen müssen alle erforderlichen Angaben enthalten, damit bei ordnungsgemäßer Installation, Bedienung und Instandhaltung die mit dem zentralen Lüftungsgerät errichtete Lüftungsanlage betriebs- und brandsicher ist. In den Anleitungen und den übrigen produktbegleitenden Unterlagen des Herstellers dürfen keine dieser Zulassung entgegenstehenden Angaben enthalten sein.

Durch den Hersteller ist ein Hinweis in die Installationsanleitung derart aufzunehmen, dass ein ordnungsgemäßer Betrieb der mit dem Regelungsgegenstand errichteten Lüftungsanlagen voraussetzt, dass vorhandene Verbrennungsluftleitungen sowie Abgasanlagen von raumluftabhängigen Feuerstätten in Stillstandszeiten der Feuerstätte absperrbar sind.

4 Bestimmungen für Nutzung, Unterhalt und Wartung

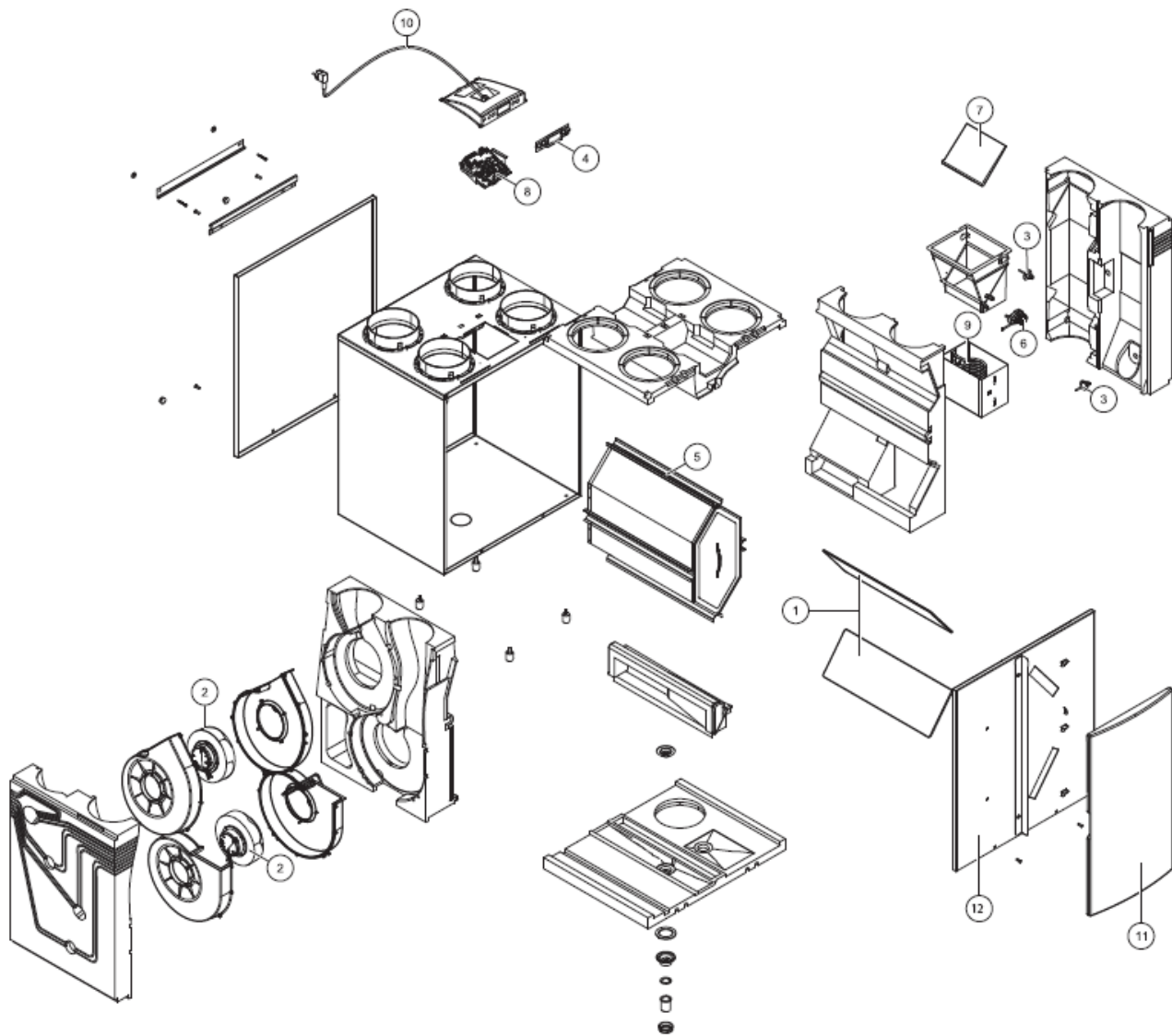
Die Lüftungsgeräte "Renovent Excellent 400" sind unter Beachtung der Grundmaßnahmen zur Instandhaltung gemäß DIN 31051¹² i. V. m. DIN EN 13306¹³ entsprechend den Herstellerangaben instand zu halten.

Dabei sind die Filter der Wohnungslüftungsgeräte in regelmäßigen Abständen entsprechend den Herstellerangaben und den anlagenspezifischen Erfordernissen zu wechseln; die Inspektion, Wartung und ggf. Instandsetzung der übrigen Gerätekomponenten ist entsprechend den Angaben des Herstellers und den anlagenspezifischen Erfordernissen vorzunehmen.

Rudolf Kersten
Referatsleiter

Beglaubigt

¹² DIN 31051:2012-09 Grundlagen der Instandhaltung
¹³ DIN EN 13306:2018-02 Begriffe der Instandhaltung



Explosionsdarstellung des Lüftungsgerätes

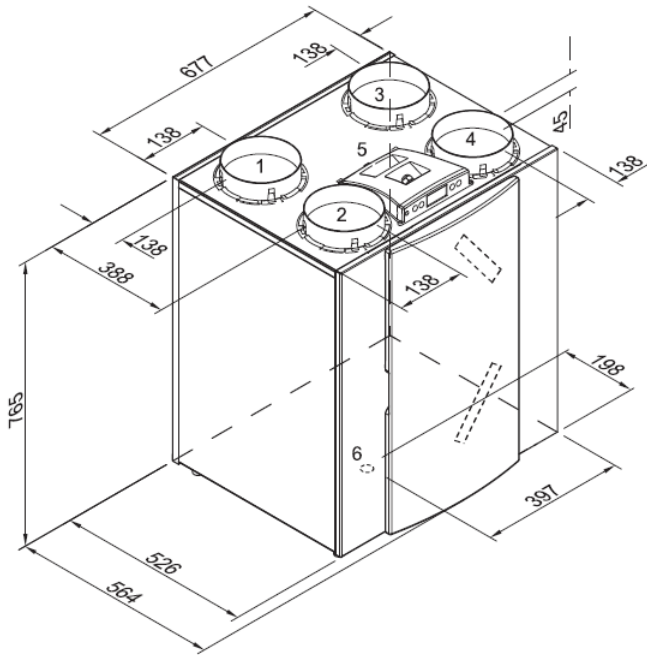
- 1 Filter
- 2 Ventilator
- 3 Temperaturfühler
- 4 Display
- 5 Wärmeübertrager
- 6 Motor der Bypassklappe
- 7 Bypassklappe
- 8 Steuerplatine
- 9 Heizspirale
- 10 Kabelanschluss mit Netzstecker 230V
- 11 Filtertür
- 12 Frontdeckel

Zentrales Lüftungsgerät mit Wärmerückgewinnung "Renovent Excellent 400"

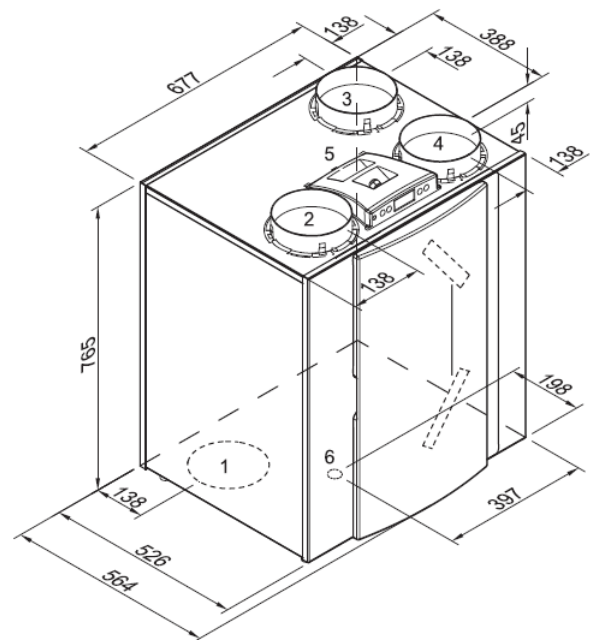
Geräteansicht

Anlage 1

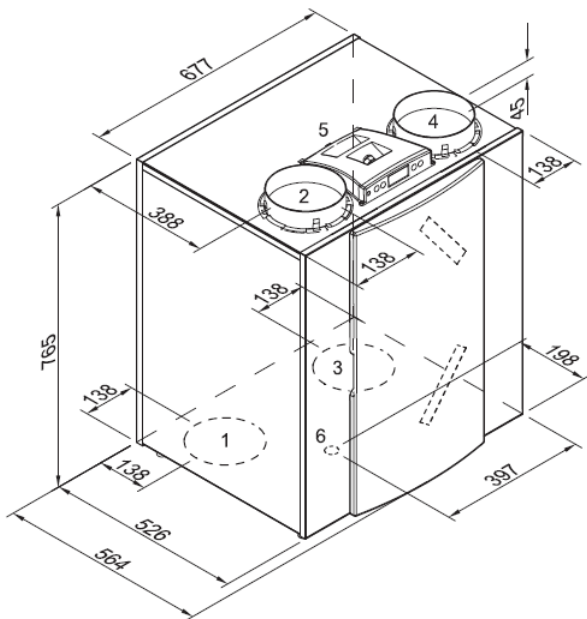
elektronische Kopie der abZ des dibt: z-51.3-271



Rechtsausführung 4/0



Rechtsausführung 3/1



Rechtsausführung 2/2

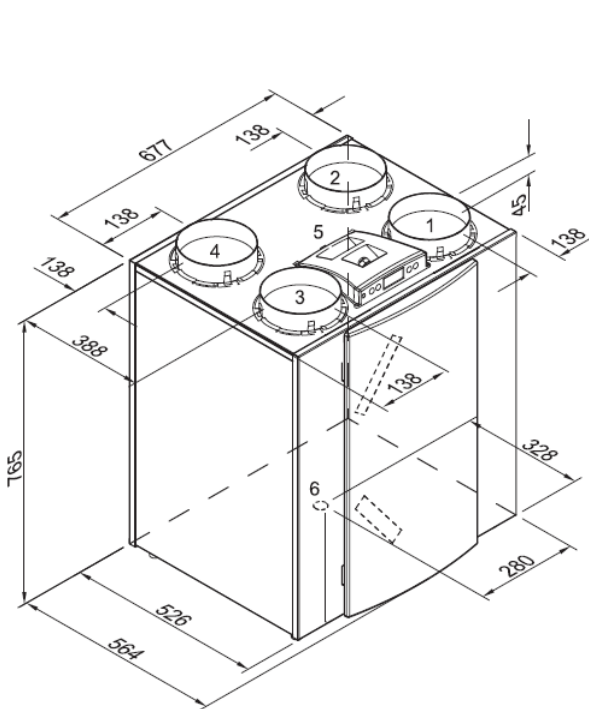
- | |
|--|
| <p>1 – Zuluft
 2 – Fortluft
 3 – Abluft
 4 – Außenluft
 5 – Elektroanschlüsse
 6 – Anschluss Kondensatablauf</p> |
|--|

elektronische Kopie der Abz des DIBt: Z-51.3-271

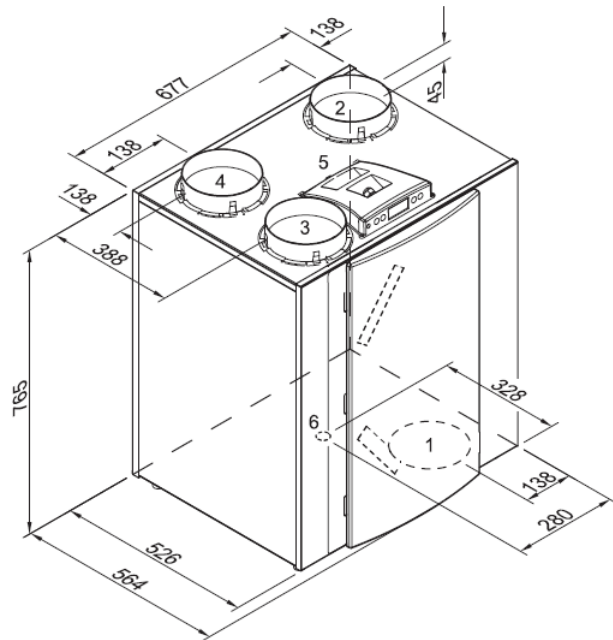
Zentrales Lüftungsgerät mit Wärmerückgewinnung "Renovent Excellent 400"

Gerätevarianten – Rechtsausführung
 Geräteabmessungen

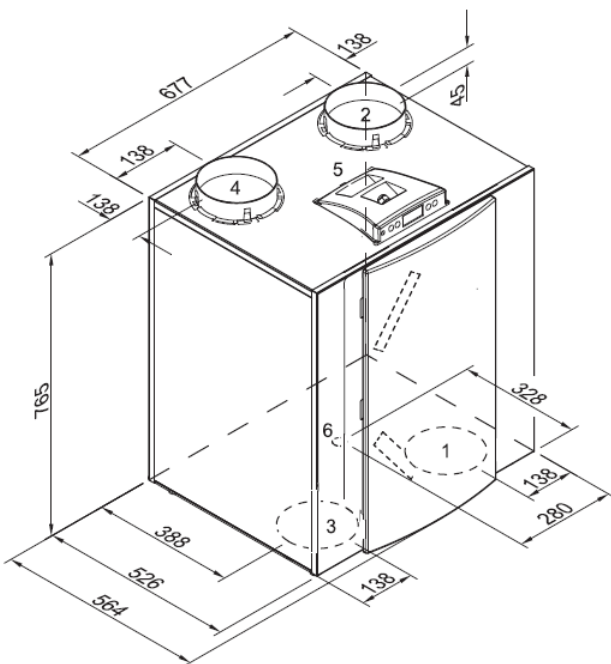
Anlage 2



Linksausführung 4/0



Linksausführung 3/1



Linksausführung 2/2

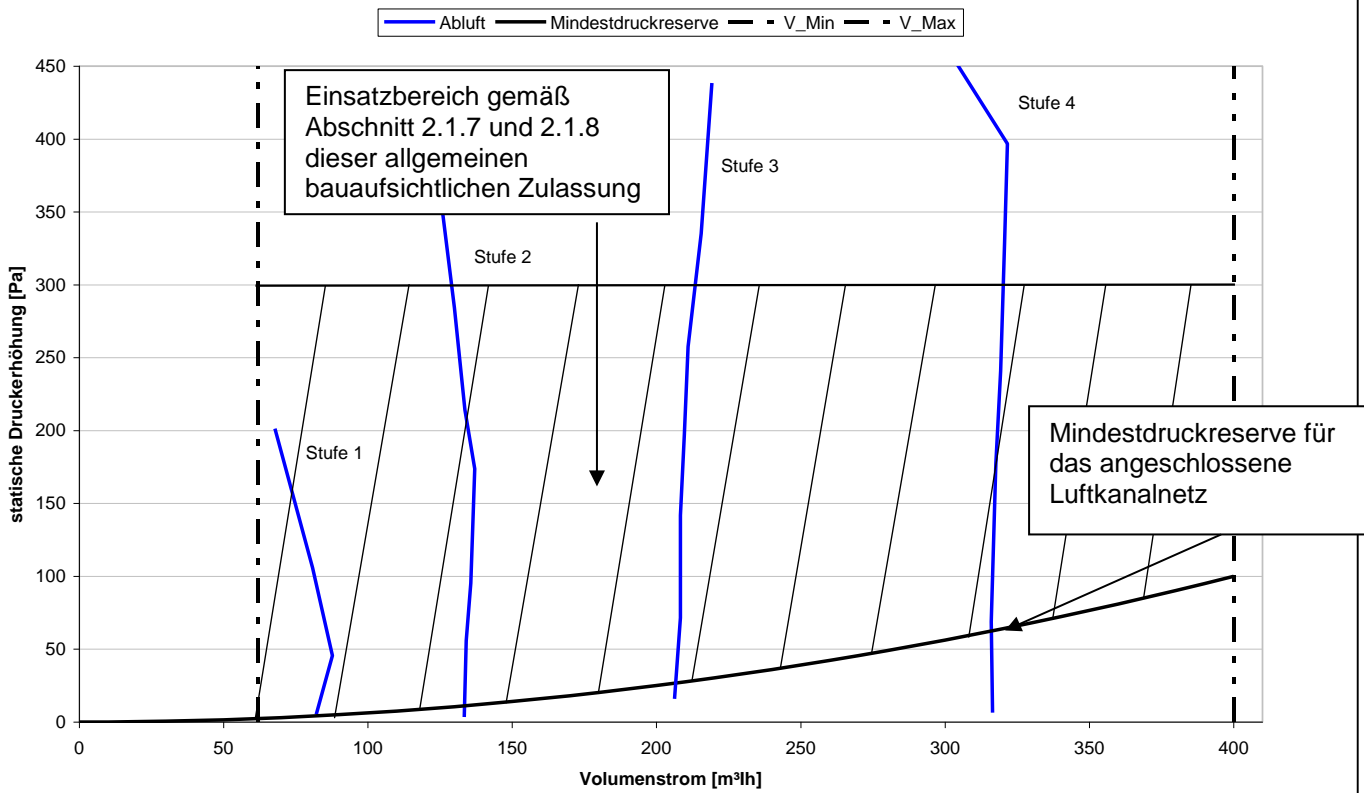
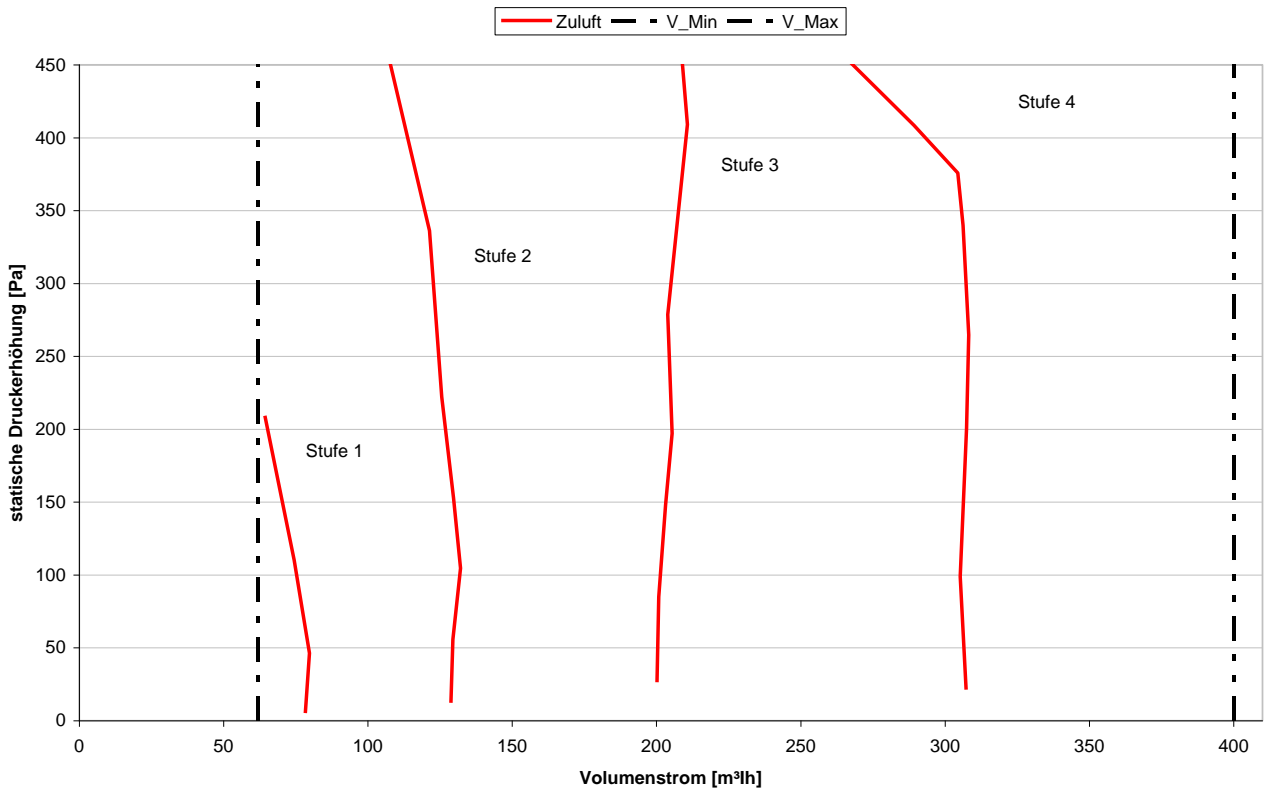
- | |
|---|
| <ul style="list-style-type: none"> 1 – Zuluft 2 – Fortluft 3 – Abluft 4 – Außenluft 5 – Elektroanschlüsse 6 – Anschluss Kondensatablauf |
|---|

elektronische kopie der abz des dibt: z-51.3-271

Zentrales Lüftungsgerät mit Wärmerückgewinnung "Renovent Excellent 400"

Gerätevarianten – Linksausführung
 Geräteabmessungen

Anlage 3

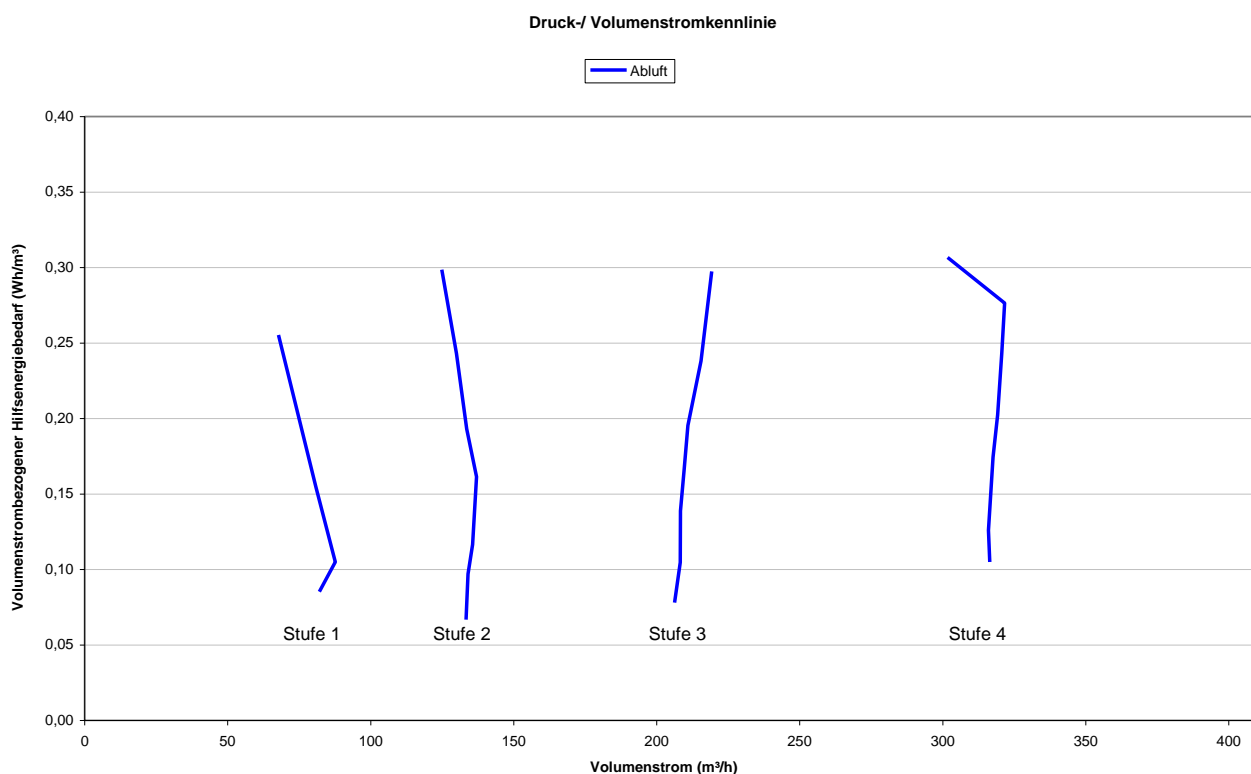


elektronische Kopie der abZ des dibt: z-51.3-271

Zentrales Lüftungsgerät mit Wärmerückgewinnung "Renovent Excellent 400"

Druck-Volumenstrom-Kennlinien
 Außenluft-/ Zulufttrakt
 Abluft-/ Fortlufttrakt

Anlage 4



elektronische Kopie der abZ des dibt: z-51.3-271

Zentrales Lüftungsgerät mit Wärmerückgewinnung "Renovent Excellent 400"

Elektrische Leistungsaufnahme der Ventilatoren

Anlage 5

Kenngrößen des Lüftungsgerätes mit Wärmerückgewinnung zur Ermittlung der Anlagenaufwandszahl gemäß DIN V 4701-10:2003-08 unter Nutzung des detaillierten Berechnungsverfahrens der v. g. Norm

1. Allgemeine Angaben zum Lüftungsgerät:

1.1 Art der Wärmerückgewinnung

Wärmeübertrager Zuluft/Abluft-Wärmepumpe Abluft/Wasser-Wärmepumpe

1.2 Bezogen auf die Nutzungseinheit ist das Lüftungsgerät ein

dezentrales Lüftungsgerät zentrales Lüftungsgerät.

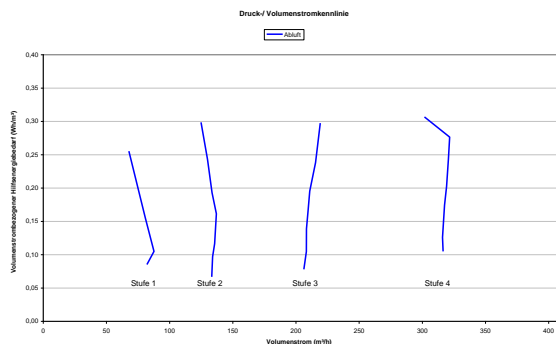
2. Kenngrößen für die Ermittlung der Wärmeerzeugung nach dem detaillierten Berechnungsverfahren gemäß DIN V 4701-10:2003-08

2.1 Wärmebereitstellungsgrad

Abluftvolumenstrom \dot{V}_{AL} [m³/h]	Wärmebereitstellungsgrad ¹ η'_{WRG} [-]
$62 \leq \dot{V} \leq 99$	0,86
$99 < \dot{V} \leq 157$	0,87
$157 < \dot{V} \leq 251$	0,84
$251 < \dot{V} \leq 400$	0,84

¹ Wird zum Schutz der Wärmeübertrager vor Einfrieren die Zuluft elektrisch vorgewärmt, so ist der in obiger Tabelle angegebene Wert für den Wärmebereitstellungsgrad zu verwenden. Die zur Ermittlung des Hilfsenergiebedarfs zur Lufterwärmung erforderliche Grenz- Außenlufttemperatur nach DIN V 4701-10 beträgt $< -1,5^\circ\text{C}$.

2.2 volumenstrombezogene elektrische Leistungsaufnahme der Ventilatoren $p_{el.Vent.}$



2.3 Anlagenluftwechsel

Für die Festlegung des Anlagenluftwechsels der mit den Lüftungsgeräten errichteten Lüftungsanlagen ist zu beachten, dass die Lüftungsgeräte im Volumenstrombereich gemäß Anlage 4 dieser Zulassung betrieben werden.

3. Angaben zum Lüftungsgerät zur Ermittlung der Wärmeübergabe der Zuluft an den Raum gemäß DIN V 4701-10:2003-08, Tabelle 5.2-1

Das Lüftungsgerät ist nicht mit einer Zusatzheizung zur Nacherwärmung der Zuluft ausgerüstet.

Zentrales Lüftungsgerät mit Wärmerückgewinnung "Renovent Excellent 400"

EnEV - Kenngrößen

Anlage 6