

**Allgemeine
bauaufsichtliche
Zulassung/
Allgemeine
Bauartgenehmigung**

Zulassungsstelle für Bauprodukte und Bauarten

Bautechnisches Prüfamt

Eine vom Bund und den Ländern
gemeinsam getragene Anstalt des öffentlichen Rechts

Mitglied der EOTA, der UEAtc und der WFTAO

Datum:

26.11.2018

Geschäftszeichen:

III 56-1.51.3-27/18

Nummer:

Z-51.3-294

Geltungsdauer

vom: **14. Dezember 2018**

bis: **14. Dezember 2023**

Antragsteller:

Zehnder Group Nederland BV

Lingenstraat 2
8028 PM ZWOLLE
NIEDERLANDE

Gegenstand dieses Bescheides:

Zentrales Lüftungsgerät mit Wärmerückgewinnung der Serie "ComfoAir 200"

Der oben genannte Regelungsgegenstand wird hiermit allgemein bauaufsichtlich
zugelassen/genehmigt.

Dieser Bescheid umfasst zehn Seiten und sieben Anlagen.

Diese allgemeine bauaufsichtliche Zulassung/allgemeine Bauartgenehmigung ersetzt die allgemeine
bauaufsichtliche Zulassung Nr.Z-51.3-294 vom 12. Mai 2015. Der Gegenstand ist erstmals am
13. Dezember 2013 allgemein bauaufsichtlich zugelassen worden.

DIBt

I ALLGEMEINE BESTIMMUNGEN

- 1 Mit diesem Bescheid ist die Verwendbarkeit bzw. Anwendbarkeit des Regelungsgegenstandes im Sinne der Landesbauordnungen nachgewiesen.
- 2 Dieser Bescheid ersetzt nicht die für die Durchführung von Bauvorhaben gesetzlich vorgeschriebenen Genehmigungen, Zustimmungen und Bescheinigungen.
- 3 Dieser Bescheid wird unbeschadet der Rechte Dritter, insbesondere privater Schutzrechte, erteilt.
- 4 Dem Verwender bzw. Anwender des Regelungsgegenstandes sind, unbeschadet weitergehender Regelungen in den "Besonderen Bestimmungen", Kopien dieses Bescheides zur Verfügung zu stellen. Zudem ist der Verwender bzw. Anwender des Regelungsgegenstandes darauf hinzuweisen, dass dieser Bescheid an der Verwendungs- bzw. Anwendungsstelle vorliegen muss. Auf Anforderung sind den beteiligten Behörden ebenfalls Kopien zur Verfügung zu stellen.
- 5 Dieser Bescheid darf nur vollständig vervielfältigt werden. Eine auszugsweise Veröffentlichung bedarf der Zustimmung des Deutschen Instituts für Bautechnik. Texte und Zeichnungen von Werbeschriften dürfen diesem Bescheid nicht widersprechen, Übersetzungen müssen den Hinweis "Vom Deutschen Institut für Bautechnik nicht geprüfte Übersetzung der deutschen Originalfassung" enthalten.
- 6 Dieser Bescheid wird widerruflich erteilt. Die Bestimmungen können nachträglich ergänzt und geändert werden, insbesondere, wenn neue technische Erkenntnisse dies erfordern.
- 7 Dieser Bescheid bezieht sich auf die von dem Antragsteller gemachten Angaben und vorgelegten Dokumente. Eine Änderung dieser Grundlagen wird von diesem Bescheid nicht erfasst und ist dem Deutschen Institut für Bautechnik unverzüglich offenzulegen.
- 8 Die von diesem Bescheid umfasste allgemeine Bauartgenehmigung gilt zugleich als allgemeine bauaufsichtliche Zulassung für die Bauart.

II BESONDERE BESTIMMUNGEN

1 Regelungsgegenstand und Verwendungs- bzw. Anwendungsbereich

1.1 Regelungsgegenstand

Diese Zulassung gilt für das zentrale Lüftungsgerät mit Wärmerückgewinnung der Serie "ComfoAir 200", mit den Gerätevarianten gemäß Tabelle 1, nachfolgend zentrales Lüftungsgerät mit Wärmerückgewinnung genannt. Das zentrale Lüftungsgerät mit Wärmerückgewinnung besteht im Wesentlichen aus dem Zu- und Abluftventilator, dem Wärmeübertrager, Außenluft- und Abluftfilter sowie der Regelungseinheit. Im Wärmeübertrager erfolgt die Wärmeübertragung von der Abluft auf die Außenluft, die erwärmt als Zuluft der Wohneinheit oder einer vergleichbaren Nutzungseinheit zugeführt wird.

Die Komponenten des zentralen Lüftungsgerätes mit Wärmerückgewinnung sind in einem beschichteten Stahlblechgehäuse integriert. Zur Wärmedämmung werden Formstücke aus Polypropylen¹ (PP) in das Gehäuse eingesetzt. An der Vorderseite des Gehäuses befindet sich eine mit vier Schrauben befestigte Frontabdeckung. An der Oberseite des Gehäuses sind die Ein- und Austrittsöffnung für die Abluft und Zuluft, an der Unterseite des Gerätes für die Außen- und Fortluft angeordnet. Alle Luftanschlüsse sind kreisrund und haben einen Durchmesser von jeweils 125 mm.

Der Wärmeübertrager ist ein Kreuzgegenstrom-Plattenwärmeübertrager aus Kunststoff¹ (Polystyrol). Das zentrale Lüftungsgerät mit Wärmerückgewinnung ist mit einem elektrischen Vorheizregister ausgestattet.

Die verwendeten Ventilatoren sind Radialventilatoren mit Gleichstrommotoren. Die Ventilatoren des Außenluft-/Zuluftraktes und des Abluft-/Fortlufttraktes sind - bezogen auf die Strömungsrichtung - nach dem Wärmeübertrager angeordnet. Der volumenstrombezogene Einsatzbereich der zentralen Lüftungsgeräte mit Wärmerückgewinnung liegt zwischen 90 m³/h und 230 m³/h.

Das zentrale Lüftungsgerät mit Wärmerückgewinnung wird je nach Gerätetyp über die Bedieneinheit ComfoControl Ease oder ComfoSense (siehe Anlage 3) bedient, die an einem beliebigen Ort in der Nutzungseinheit installiert werden können.

Die Außenluft wird über einen Feinfilter der Filterklasse ePM₁ ≥ 50% und die Abluft über einen Grobfilter der Filterklasse ISO coarse > 60% gemäß DIN EN ISO 16890-1, -2, -3, -4² geführt. Beide Filter¹ sind in Strömungsrichtung vor dem Wärmeübertrager angeordnet. Das zentrale Lüftungsgerät mit Wärmerückgewinnung verfügt über eine zeitgesteuerte Filterüberwachung.

Unter dem Wärmeübertrager ist eine Kondensatwanne aus Kunststoff¹ angeordnet. Anfallendes Kondensat wird über einen Rohrstutzen nach außen abgeführt.

Das zentrale Lüftungsgerät mit Wärmerückgewinnung verfügt über eine automatische, temperaturgesteuerte Bypassklappe. Außerhalb der Heizperiode kann die Abluft über die Bypassklappe am Wärmetauscher vorbei geführt werden. Eine Wärmerückgewinnung zwischen Abluft und Außenluft findet nicht statt (Sommerbetrieb).

Die Geräteansicht mit Bauteilen, Darstellung und Maßskizzen des Lüftungsgerätes mit Wärmerückgewinnung können den Anlagen 1 und 2 entnommen werden.

¹ Nähere Angaben zu den Stoffdaten sind im DIBt hinterlegt.

² DIN EN ISO 16890-1-4:2017-08: Luftfilter für die allgemeine Raumlufttechnik - Teil 1: Technische Bestimmungen, Anforderungen und Effizienzklassifizierungssystem, basierend auf dem Feinstaubabscheidegrad (ePM), -Teil 2: Ermittlung des Fraktionsabscheidegrades und des Durchflusswiderstandes, - Teil 3: Ermittlung des gravimetrischen Wirkungsgrades sowie des Durchflusswiderstandes im Vergleich zu der aufgenommenen Masse von Prüfstaub, - Teil 4: Konditionierungsverfahren für die Ermittlung des Fraktionsabscheidegradminimums

Das zentrale Lüftungsgerät mit Wärmerückgewinnung kann in folgenden Varianten ausgeführt werden:

Tabelle 1: Gerätevarianten

ComfoAir 200 VL Luxe	Grundgerät Zuluft/ Abluft - Anschluss links mit elektr. Vorerwärmer, Bedieneinheit ComfoControl Ease oder ComfoSense
ComfoAir 200 VR Luxe	Grundgerät Zuluft/ Abluft - Anschluss rechts mit elektr. Vorerwärmer, Bedieneinheit ComfoControl Ease oder ComfoSense

1.2 Verwendungsbereich

Das zentrale Lüftungsgerät mit Wärmerückgewinnung ist für die Verwendung in Lüftungsanlagen zur kontrollierten Be- und Entlüftung von Wohnungen oder vergleichbaren Nutzungseinheiten geeignet.

Die bei der Berechnung des Jahres-Primärenergiebedarfs gemäß § 3 Abs. 3 i. V. m. Anlage 1, Abschnitte 2.1.2 und 2.7 der Energieeinsparverordnung³ zur Anrechnung der Wärmerückgewinnung erforderlichen Angaben und Kennwerte für die zentralen Lüftungsgeräte mit Wärmerückgewinnung, die für die Errichtung der Lüftungsanlage verwendet werden, sind den Abschnitten 2.1.8 sowie 3.3 i. V. m. Anlage 7 dieser allgemeinen bauaufsichtlichen Zulassung zu entnehmen.

Die in der Zulassung bescheinigten energetischen Eigenschaften des zentralen Lüftungsgerätes mit Wärmerückgewinnung setzen eine Betriebsweise der Geräte mit ausgeglichener Volumenstrombilanz voraus.

2 Bestimmungen für das Bauprodukt

2.1 Eigenschaften und Zusammensetzung des zentralen Lüftungsgerätes mit Wärmerückgewinnung

2.1.1 Gehäuse

Das Gehäuse besteht aus beschichtetem Stahlblech. Die Komponenten des zentralen Lüftungsgerätes mit Wärmerückgewinnung sind in einem Grundkörper aus wärme- und schalldämmenden PP-Schaumstoff¹ integriert, der durch seine Formgebung die Luftwege bildet und voneinander trennt.

Die Front- und Rückseite des Gehäuses wird an den Falzen und Nietstellen zusätzlich mit einem Rollenschaumstoff¹ abgedichtet. Die Abdichtung der Strömungswege gegen die Frontabdeckung erfolgt durch Anpressen der Einbauteile zur Luftführung gegen die an der Frontabdeckung befestigte Schaumstoffplatte¹.

Der Wärmeübertrager wird auf Führungsschienen in das Gehäuse eingeschoben.

2.1.2 Ventilatoren

Sowohl der Ventilator für den Außenluft-/Zulufttrakt als auch der für den Abluft-/ Fortlufttrakt ist ein Radialventilator¹ der Firma ebm-papst vom Typ R3G140-AV11-21. Die Ventilatoren sind mit Gleichstrommotoren ausgestattet.

2.1.3 Schaltbarkeit

Das zentrale Lüftungsgerät mit Wärmerückgewinnung wird über eine elektronische Steuerung im Lüftungsgerät geregelt.

³ Verordnung über energiesparenden Wärmeschutz und energiesparende Anlagentechnik bei Gebäuden (Energieeinsparverordnung – EnEV) vom 24. Juli 2007 (BGBl. I, S. 1519 ff), die zuletzt durch Artikel 3 der Verordnung vom 24. Oktober 2015 (BGBl. I, S. 1789) geändert worden ist.

Die Bedienung der Lüftungsgeräte erfolgt über die kabelgebundene Bedienungseinheit ComfoControl Ease oder ComfoSense, welche an der Wand einer Nutzungseinheit zu montieren sind und von dort mit dem Lüftungsgerät kommunizieren.

Mit den Bedienungseinheiten lassen sich u. a. folgende Funktionen einstellen:

- Ablesen und Einstellen von Tag und Uhrzeit
- Anzeige und Auswahl der Belüftungsstufen
- Einstellung der Temperatur
- Einstellung des Wochenprogramms
- Ein- und Ausschalten des Zu- und Abluftventilators

Auf dem Display werden u. a. folgende Meldungen angezeigt:

- Anzeige von Betriebsstörungen und des erforderlichen Filterwechsels
- Anzeige der Temperaturen der Luftvolumenströme vor und nach dem Wärmeübertrager

Die Luftmengen des zentralen Lüftungsgerätes mit Wärmerückgewinnung werden nach der Installation der Geräte nutzerbedingt eingestellt. An der Bedieneinheit kann den 4 Lüftungsstufen jeweils eine Ventilatorstufe im markierten Einsatzbereich in Anlage 5 zugeteilt werden.

2.1.4 Druck-Volumenstrom-Kennlinien

Die Druck-Volumenstrom-Kennlinien des vollständigen zentralen Lüftungsgerätes mit Wärmerückgewinnung müssen den in den Anlage 4 und 5 dargestellten Kennlinienverläufen entsprechen.

2.1.5 Filter

Der verwendete Außenluftfilter der Abmessungen 292 x 150 x 25 mm muss der Filterklasse ePM₁ ≥ 50 % und Abluftfilter der Abmessungen 292 x 150 x 25 mm müssen der Filterklasse ISO coarse > 60 % gemäß DIN EN ISO 16890-1, -2, -3, -4² entsprechen. Dies gilt auch für Ersatz- oder Austauschfilter.

Die Filter müssen durch den Betreiber leicht ausgewechselt werden können. Entsprechende Regelungen zum Filterwechsel sind vom Hersteller in den produktbegleitenden Unterlagen in Form von Wartungsanweisungen zu treffen. Der erforderliche Filterwechsel muss durch die zeitgesteuerte Filterüberwachung am Display der Bedieneinheit angezeigt werden.

Die werkseitige Einstellung für den Filterwechsel beträgt 26 Wochen.

2.1.6 Wärmeübertrager

Der Wärmeübertrager ist ein Kreuzgegenstrom-Plattenwärmeübertrager aus Kunststoff¹ mit den Abmessungen (L x B x T in mm) 480 x 280 x 292. Auf 10 cm sind 21 Platten angeordnet. Der Plattenabstand beträgt 4,8 mm.

Der Wärmeübertrager ist mit einem elektrischen Vorheizregister als Frostschutzeinrichtung ausgestattet, der ihn gegen dauernde Vereisung schützt.

Funktionsweise der Frostschutzeinrichtung: Außenluftseitig ist ein Temperaturfühler installiert. Sinkt die Außenlufttemperatur unter -5,2 °C wird das elektrische Vorheizregister eingeschaltet. Die Grenz-Außenlufttemperatur beträgt -5,2 °C.

Die Frostschutzstrategie ist geeignet, den Wärmeübertrager vor dauerhaftem Vereisen zu schützen.

2.1.7 Dichtheit

Das zentrale Lüftungsgerät mit Wärmerückgewinnung ist innerhalb des Kennfeldes gemäß Anlage 5 erhöht dicht. Die internen und externen Leckluftvolumenströme dürfen jeweils nicht größer als 2,5 % des mittleren Volumenstromes des Einsatzbereiches des Zentrallüftungsgerätes bezogen auf einen Über- bzw. Unterdruck von 100 Pa sein – das sind 2,5 % von 160 m³/h, also 4,0 m³/h.

2.1.8 Energetische Produktdaten

Die nachfolgend angegebenen Produktdaten sind für das detaillierte Berechnungsverfahren gemäß DIN V 4701-10⁴ zur Ermittlung der Anlagenaufwandszahl zu verwenden.

Tabelle 2: Wärmebereitstellungsgrad

Abluftvolumenstrom \dot{V}_{AL} [m ³ /h]	Wärmebereitstellungsgrad ^{1,2} η'_{WRG} [-] bei frostfreien Betrieb mit elektrischem Vorheizregister ²
90 < \dot{V} ≤ 144	0,89
144 < \dot{V} ≤ 230	0,89

¹ Dieser Wert berücksichtigt jeweils die Effekte der Wärmeverluste über das Gehäuse, des Frostschutzbetriebes sowie der Volumenstrombalance gemäß DIN V 4701-10:2003-08 und setzt voraus, dass das zentrale Lüftungsgerät mit Wärmerückgewinnung der Serie "ComfoAir 200" im Volumenstrombereich des in der Anlage 5 dargestellten Kennfeldes betrieben wird.

² Zum Schutz des Wärmeübertragers vor Einfrieren wird die Zuluft elektrisch vorgewärmt, so ist der in obiger Tabelle angegebene Wert für den Wärmebereitstellungsgrad zu verwenden. Die Ermittlung des Hilfsenergiebedarfs zur Luftvorwärmung erforderliche Grenz-Außenlufttemperatur nach DIN V 4701-10:2003-08 beträgt -5,2 °C

- volumenstrombezogene elektrische Leistungsaufnahme der Ventilatoren

Die volumenstrombezogene elektrische Leistungsaufnahme der Ventilatoren ist dem Kennfeld in Anlage 6 zu entnehmen.

2.1.9 Brandverhalten der Baustoffe

Das Brandverhalten ist entsprechend den in der nachfolgenden Tabelle aufgeführten technischen Regeln nachgewiesen.

Tabelle 3: Brandverhalten

Lfd. Nr.	Baustoff	Baustoffklasse/ Klasse	Technische Regel
1	Gehäuse (Stahlblech)	A1	DIN 4102-4 ⁵
2	Dämmung (Polypropylen)	E	DIN EN 13501-1 ⁶
3	Dichtstoff (Polyethylen)	E	DIN EN 13501-1
4	Ventilator (Kunststoff)	E	DIN EN 13501-1
5	Filter (Polyester)	E	DIN EN 13501-1
6	Wärmeübertrager (Kunststoff-Polystyrol)	E	DIN EN 13501-1

2.1.10 Gesundheitsschutz und Innenraumhygiene

Die im Kontakt mit dem Luftstrom stehenden Bauteile erfüllen die Anforderungen der Grundsätze zur gesundheitlichen Bewertung von Bauprodukten in Innenräumen. Angaben zu den Stoffdaten sind beim DIBt hinterlegt.

2.2 Herstellung, Kennzeichnung

2.2.1 Herstellung

Das zentrale Lüftungsgerät mit Wärmerückgewinnung ist werksmäßig herzustellen.

⁴ DIN V 4701-10:2003-08 Energetische Bewertung heiz- und raumluftechnischer Anlagen
⁵ DIN 4102-4:2016-05 Brandverhalten von Baustoffen und Bauteilen; Zusammenstellung und Anwendung klassifizierter Baustoffe, Bauteile und Sonderbauteile
⁶ DIN EN 13501-1:2010-01 Klassifizierung von Bauprodukten und Bauarten zu ihrem Brandverhalten

2.2.2 Kennzeichnung

Das zentrale Lüftungsgerät mit Wärmerückgewinnung muss vom Hersteller mit dem Übereinstimmungszeichen (Ü-Zeichen) nach den Übereinstimmungszeichen-Verordnungen der Länder gekennzeichnet werden. Die Kennzeichnung darf nur erfolgen, wenn die Voraussetzungen nach Abschnitt 2.3 erfüllt sind.

Neben dem Ü-Zeichen sind jeweils

- die Zulassungsnummer,
- die Typbezeichnung,
- der Name des Herstellers,
- das Herstelljahr und
- das Herstellwerk

auf dem Produkt leicht erkennbar und dauerhaft anzugeben.

2.3 Übereinstimmungsnachweis

2.3.1 Allgemeines

Die Bestätigung der Übereinstimmung des zentralen Lüftungsgerätes mit Wärmerückgewinnung mit den Bestimmungen dieser allgemeinen bauaufsichtlichen Zulassung muss für jedes Herstellwerk mit einer Übereinstimmungserklärung des Herstellers auf der Grundlage einer werkseigenen Produktionskontrolle erfolgen. Die Übereinstimmungserklärung hat der Hersteller durch Kennzeichnung der Bauprodukte mit dem Übereinstimmungszeichen (Ü-Zeichen) unter Hinweis auf den Verwendungszweck abzugeben.

2.3.2 Werkseigene Produktionskontrolle

In jedem Herstellwerk ist eine werkseigene Produktionskontrolle einzurichten und durchzuführen. Unter werkseigener Produktionskontrolle wird die vom Hersteller vorzunehmende kontinuierliche Überwachung der Produktion verstanden, mit der dieser sicherstellt, dass die von ihm hergestellten Bauprodukte den Bestimmungen dieser allgemeinen bauaufsichtlichen Zulassung entsprechen.

Durch die werkseigene Produktionskontrolle muss sichergestellt werden, dass jedes der werksmäßig hergestellten zentralen Lüftungsgeräte mit Wärmerückgewinnung die in dieser Zulassung bescheinigten Lüftungstechnischen und energetischen Eigenschaften aufweist. Es ist dabei insbesondere auf die exakte Abdichtung des Gerätes gegen innere und äußere Leckluftvolumenströme zu achten.

Die Ergebnisse der werkseigenen Produktionskontrolle sind aufzuzeichnen.

Die Aufzeichnungen müssen mindestens folgende Angaben enthalten:

- Bezeichnung des Bauproduktes und der Bestandteile,
- Art der Kontrolle oder Prüfung,
- Datum der Herstellung und der Prüfung des Bauproduktes,
- Ergebnis der Kontrolle und Prüfungen und, soweit zutreffend, Vergleich mit den Anforderungen der Zulassung,
- Unterschrift des für die werkseigene Produktionskontrolle Verantwortlichen.

Die Aufzeichnungen sind mindestens fünf Jahre aufzubewahren. Sie sind dem Deutschen Institut für Bautechnik und der zuständigen obersten Bauaufsichtsbehörde auf Verlangen vorzulegen.

Bei ungenügendem Prüfergebnis sind vom Hersteller unverzüglich die erforderlichen Maßnahmen zur Abstellung des Mangels zu treffen. Bauprodukte, die den Anforderungen nicht entsprechen, sind so zu handhaben, dass Verwechslungen mit übereinstimmenden ausgeschlossen werden. Nach Abstellung des Mangels ist - soweit technisch möglich und zum

Nachweis der Mängelbeseitigung erforderlich - die betreffende Prüfung unverzüglich zu wiederholen.

3 Bestimmungen für die Anwendung des Regelungsgegenstands

3.1 Planung und Bemessung der mit dem zentralen Lüftungsgerät mit Wärmerückgewinnung errichteten Lüftungsanlage eines Gebäudes

3.1.1 Lüftungstechnische Anforderungen

3.1.1.1 Zuluftversorgung

Entwurf, Bemessung und Ausführung der Lüftungsanlage müssen so erfolgen, dass keine Luft aus Küche, Bad sowie WC in andere Räume überströmt.

Die zuluftseitige Bemessung muss so erfolgen, dass beim planmäßigen Zuluftvolumenstrom für die Wohnung oder die vergleichbare Nutzungseinheit kein größerer Unterdruck als 8 Pa gegenüber dem Freien auftritt.

Befinden sich in der Nutzungseinheit raumluftabhängige Feuerstätten, sind die Öffnungen, Leitungen und Lüftungsanlagen so zu bemessen, dass sich für die Summe aus dem planmäßigen Zuluftvolumenstrom und dem Verbrennungsluft-Volumenstrom kein größerer Unterdruck in der Nutzungseinheit als 4 Pa gegenüber dem Freien ergibt.

3.1.1.2 Abluftleitungen

Abluftleitungen, die an der Druckseite des Ventilators für den Abluft-/Fortlufttrakt angeschlossen sind und damit unter Überdruck stehen, müssen mindestens der Dichtheitsklasse A gemäß DIN EN 12237⁷ entsprechen.

3.1.1.3 Verhinderung des Rückströmens von Zu- und Abluft

Wird das zentrale Lüftungsgerät mit Wärmerückgewinnung zusammen mit anderen Lüftungsgeräten an gemeinsame Außenluft- und Fortluftleitungen angeschlossen, so muss sichergestellt werden, dass ein Rückströmen von Zu- und Abluft verhindert wird.

Werden zu diesem Zwecke Rückschlagklappen installiert, so darf deren Leckluftvolumenstrom max. 0,01 m³/h bei einer Druckdifferenz von 50 Pa betragen. Die Rückschlagklappen müssen leicht instand zu halten und austauschbar sein. Sie dürfen durch Verschmutzung, die im bestimmungsgemäßen Betrieb hervorgerufen wird, nicht funktionsuntüchtig werden. Kommen andere technische Lösungen zum Einsatz, muss deren Gleichwertigkeit nachgewiesen werden.

3.1.2 Anlagenluftwechsel gemäß DIN V 4701-10

Für die Festlegung des Anlagenluftwechsels gemäß DIN V 4701-10 der mit dem zentralen Lüftungsgerät mit Wärmerückgewinnung errichteten Lüftungsanlagen ist zu beachten, dass das zentrale Lüftungsgerät mit Wärmerückgewinnung im schraffierten Bereich des Kennfeldes gemäß Anlage 5 dieser Zulassung betrieben wird.

3.1.3 Feuerstätten

Das zentrale Lüftungsgerät mit Wärmerückgewinnung darf in Räumen, Wohnungen oder Nutzungseinheiten vergleichbarer Größe, in denen raumluftabhängige Feuerstätten aufgestellt sind, nur installiert werden, wenn:

1. ein gleichzeitiger Betrieb von raumluftabhängigen Feuerstätten und der luftabsaugenden Anlage durch Sicherheitseinrichtungen verhindert wird oder
2. die Abgasabführung der raumluftabhängigen Feuerstätte durch besondere Sicherheitseinrichtungen überwacht wird. Bei raumluftabhängigen Feuerstätten für flüssige oder gasförmige Brennstoffe muss im Auslösefall der Sicherheitseinrichtung die Feuerstätte oder die Lüftungsanlage abgeschaltet werden. Bei raumluftabhängigen Feuerstätten für

7

DIN EN 12237:2003-07

Lüftung von Gebäuden - Luftleitungen - Festigkeit und Dichtheit von Luftleitungen mit rundem Querschnitt aus Blech

festen Brennstoffen muss im Auslösefall der Sicherheitseinrichtung die Lüftungsanlage abgeschaltet werden.

Das zentrale Lüftungsgerät mit Wärmerückgewinnung zur kontrollierten Be- und Entlüftung einer Wohnung oder vergleichbaren Nutzungseinheit darf nicht installiert werden, wenn in der Nutzungseinheit raumluftabhängige Feuerstätten an mehrfach belegte Abgasanlagen angeschlossen sind.

Für den bestimmungsgemäßen Betrieb der mit dem zentralen Lüftungsgerät mit Wärmerückgewinnung errichteten Lüftungsanlage müssen eventuell vorhandene Verbrennungsluftleitungen sowie Abgasanlagen von raumluftabhängigen Feuerstätten zur Vermeidung von Auskühlungen der Gebäude in Zeiten, in denen die Feuerstätten nicht betrieben werden, absperrbar sein. Bei Abgasanlagen von Feuerstätten für feste Brennstoffe darf die Absperrvorrichtung nur von Hand bedient werden können. Die Stellung der Absperrvorrichtung muss an der Einstellung des Bedienungsriffes erkennbar sein. Dies gilt als erfüllt, wenn eine Absperrvorrichtung gegen Ruß (Rußabsperrler) verwendet wird.

3.2 Ausführung der mit dem zentralen Lüftungsgerät mit Wärmerückgewinnung errichteten Lüftungsanlage eines Gebäudes

3.2.1 Installation des zentralen Lüftungsgerätes mit Wärmerückgewinnung

Das zentrale Lüftungsgerät mit Wärmerückgewinnung ist gemäß den Herstellerangaben zu installieren, soweit im Folgenden nichts anderes bestimmt ist.

Im Rahmen der Einregulierung der mit dem zentralen Lüftungsgerät mit Wärmerückgewinnung ausgestatteten Lüftungsanlagen ist eine dauerhafte Volumenstrombalance herzustellen.

3.2.2 Brandschutzanforderungen

Hinsichtlich der brandschutztechnischen Installationsvorschriften für die Errichtung der Lüftungsanlage sind die landesrechtlichen Regelungen, insbesondere die bauaufsichtliche Richtlinie über die brandschutztechnischen Anforderungen an Lüftungsanlagen in der jeweils geltenden Fassung zu beachten.

3.2.3 Erklärung der Übereinstimmung

Der Errichter der Lüftungsanlage mit Lüftungsgeräten nach Abschnitt 1 muss gegenüber dem Auftraggeber (Bauherrn) schriftlich die Übereinstimmung der ausgeführten Lüftungsanlage mit den Bestimmungen der Abschnitte 3.1 bis 3.2.2 zur Anwendung des Zulassungsgegenstandes erklären.

3.2.4 Produktbegleitende Unterlagen

Der Hersteller hat jedem der zentralen Lüftungsgeräte mit Wärmerückgewinnung eine Installationsanleitung beizufügen. Diese Anleitung ist verständlich und in deutscher Sprache abzufassen. Die Anleitung muss alle erforderlichen Angaben enthalten, damit bei ordnungsgemäßer Installation, Bedienung und Instandhaltung die mit dem zentralen Lüftungsgerät mit Wärmerückgewinnung errichteten Lüftungsanlagen betriebs- und brandsicher sind. In der Anleitung und den übrigen produktbegleitenden Unterlagen des Herstellers dürfen keine dieser Zulassung entgegenstehende Angaben enthalten sein.

Durch den Hersteller ist ein Hinweis in die Installationsanleitung derart aufzunehmen, dass ein ordnungsgemäßer Betrieb der mit dem zentralen Lüftungsgerät mit Wärmerückgewinnung errichteten Lüftungsanlagen voraussetzt, dass vorhandene Verbrennungsluftleitungen sowie Abgasanlagen von raumluftabhängigen Feuerstätten in Zeiten, in denen die Feuerstätten nicht betrieben werden, absperrbar sind.

4 Bestimmungen für Nutzung, Unterhalt und Wartung

Das zentrale Lüftungsgerät mit Wärmerückgewinnung ist unter Beachtung der Grundmaßnahmen zur Instandhaltung gemäß DIN 31051⁸ i. V. m. DIN EN 13306⁹ entsprechend den Herstellerangaben instand zu halten.

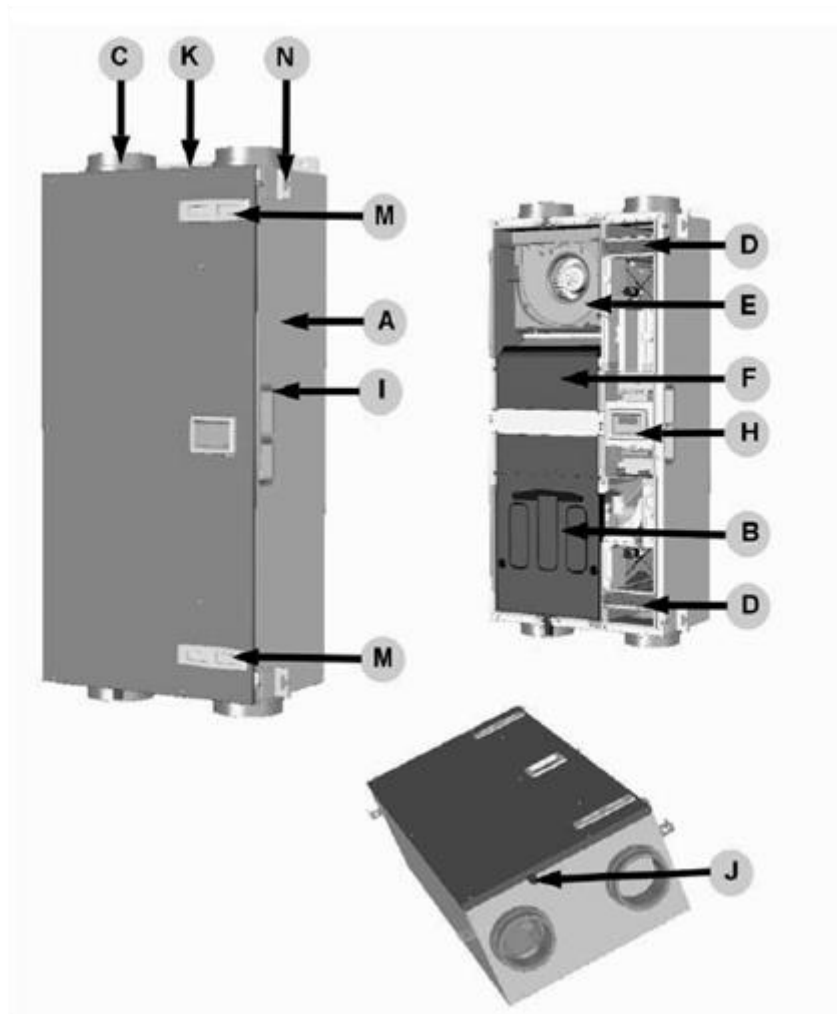
Dabei sind die Filter des zentralen Lüftungsgerätes mit Wärmerückgewinnung in regelmäßigen Abständen entsprechend den Herstellerangaben und den anlagenspezifischen Erfordernissen zu wechseln; die Inspektion, Wartung und ggf. Instandsetzung der übrigen Gerätekomponenten ist entsprechend den Angaben des Herstellers und den anlagenspezifischen Erfordernissen vorzunehmen.

Rudolf Kersten
Referatsleiter

Beglaubigt

⁸ DIN 31051:2012-09
⁹ DIN EN 13306:2018-02

Grundlagen der Instandhaltung
Begriffe der Instandhaltung

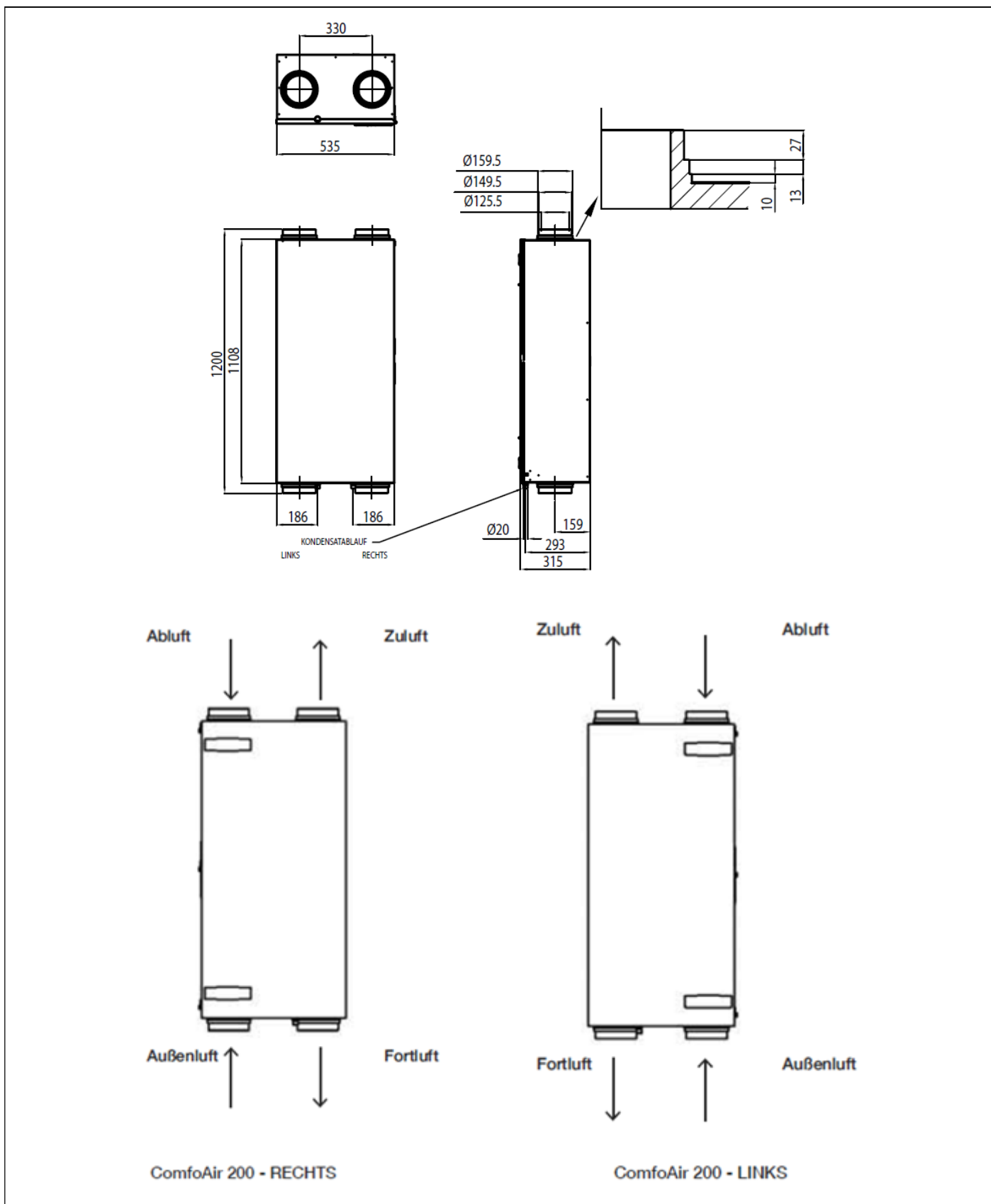


- A – Außengehäuse (Stahlblech beschichtet)
- B – Innenraum (expandiertes Polypropylen)
- C – Lüftanschlüsse DN125 mm
- D – Filter: Außenluft F7, Abluft G4
- E – Radialventilatoren (Gleichstrom)
- F – Wärmeübertrager
- H1 – Steuerplatine
- H2 – Konnektorplatine zum Anschluss von Bedieneinheiten
- I – Typenschild
- J – Kondensatablauf DN20 (ablufseitig)
- K – Aufkleber mit der Bezeichnung der Luftanschlüsse
- L – 230 VAC Anschlusskabel mit Schutzkontaktstecker
- M – Filterklappen
- N – 4x Befestigungsbügel für Deckenmontage

Zentrales Lüftungsgerät mit Wärmerückgewinnung der Serie "ComfoAir 200"

Geräteansicht
Bauteile

Anlage 1



elektronische kopie der abz des dibt: z-51.3-294

Zentrales Lüftungsgerät mit Wärmerückgewinnung der Serie "ComfoAir 200"

Maßskizze
Darstellung - Luftführung

Anlage 2



ComfoControl Ease



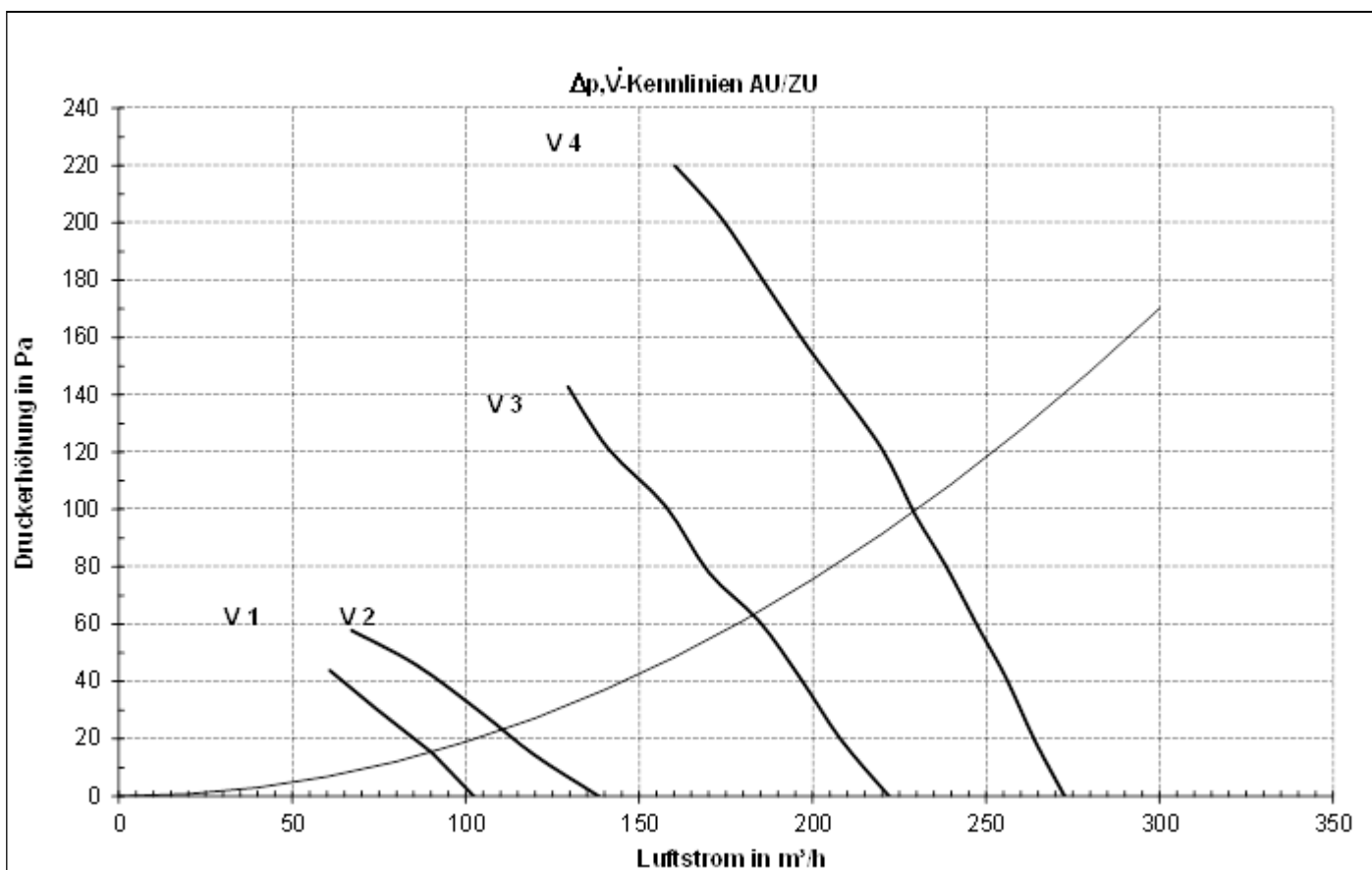
ComfoSense

elektronische kopie der abz des dibt: z-51.3-294

Zentrales Lüftungsgerät mit Wärmerückgewinnung der Serie "ComfoAir 200"

Bedieneinheiten

Anlage 3

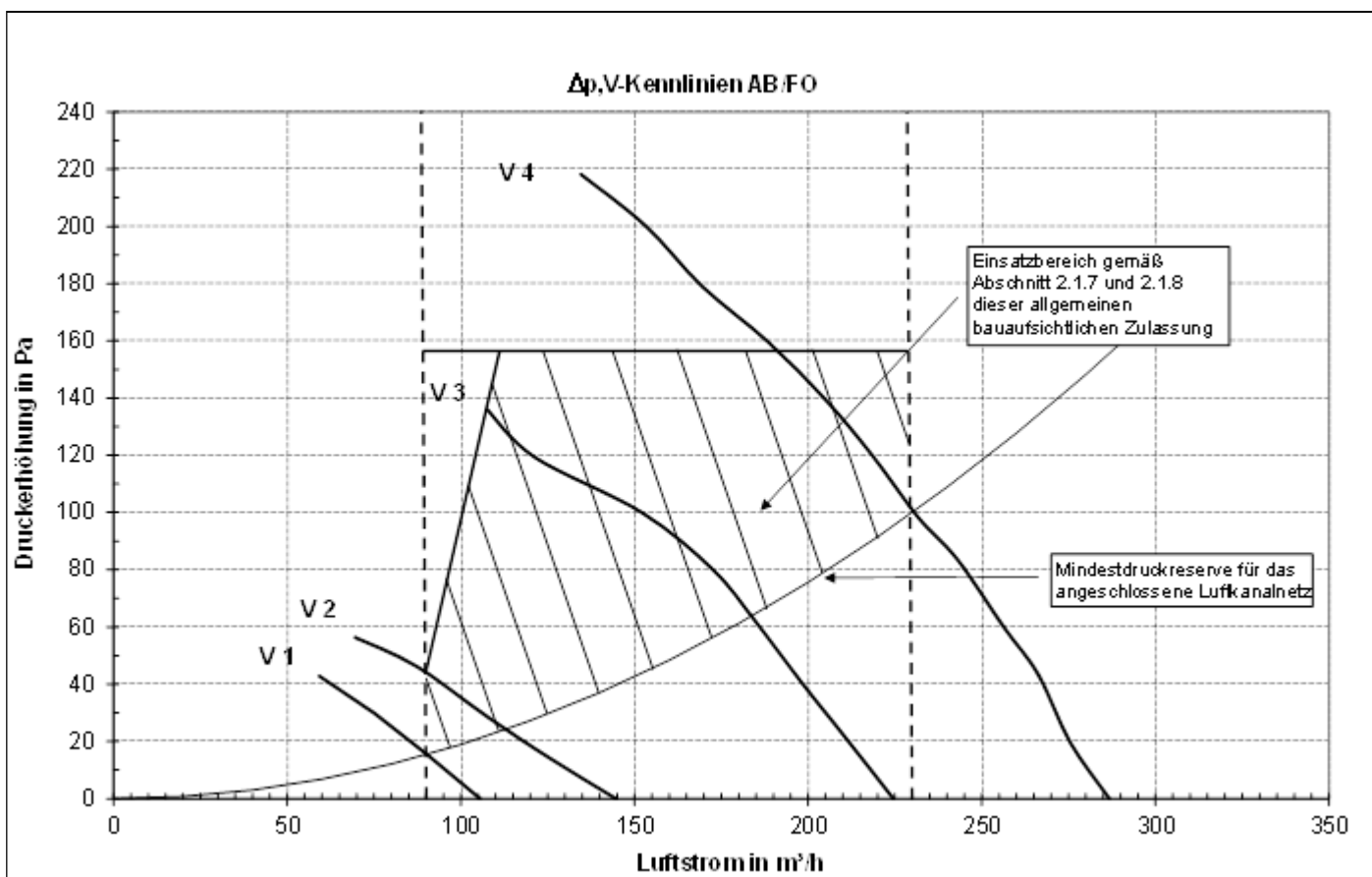


elektronische Kopie der abz des dibt: z-51.3-294

Zentrales Lüftungsgerät mit Wärmerückgewinnung der Serie "ComfoAir 200"

Druck-/Volumenstromkennlinien
 Außenluft-/Zuluftrakt

Anlage 4

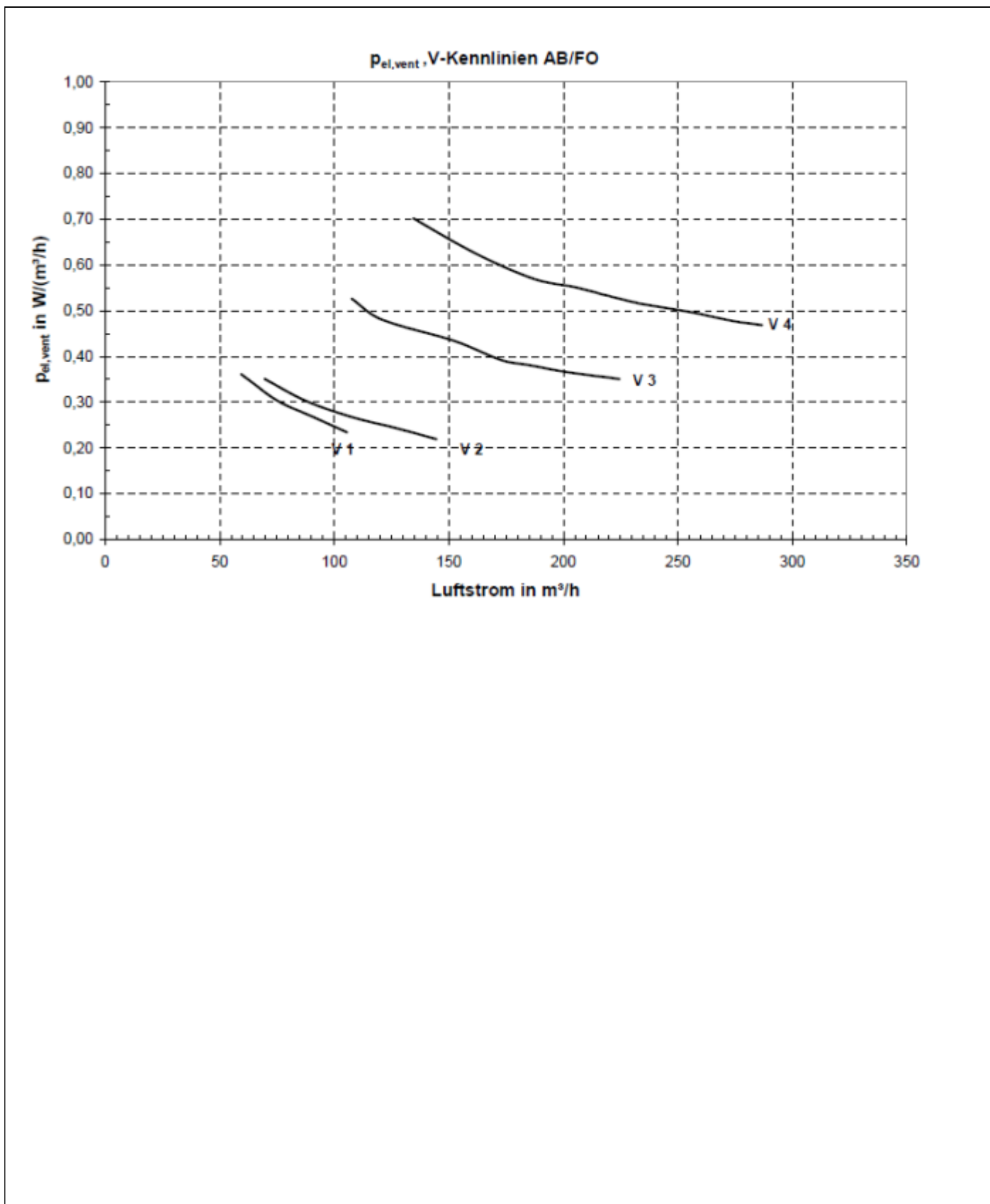


elektronische Kopie der abZ des dibt: z-51.3-294

Zentrales Lüftungsgerät mit Wärmerückgewinnung der Serie "ComfoAir 200"

Druck-/ Volumenstromkennlinien
 Abluft-/ Fortlufttrakt

Anlage 5



elektronische Kopie der abz des dibt: z-51.3-294

Zentrales Lüftungsgerät mit Wärmerückgewinnung der Serie "ComfoAir 200"	Anlage 6
Elektrische Leistungsaufnahme des Lüftungsgerätes	

Kenngößen des Lüftungsgerätes mit Wärmerückgewinnung zur Ermittlung der Anlagenaufwandszahl gemäß DIN V 4701-10 unter Nutzung des detaillierten Berechnungsverfahrens der v. g. Norm

1 Allgemeine Angaben zum Lüftungsgerät

1.1 Art der Wärmerückgewinnung

Wärmeübertrager Zuluft/Abluft-Wärmepumpe Abluft/Wasser-Wärmepumpe

1.2 Bezogen auf die Nutzungseinheit ist das Lüftungsgerät ein

dezentrales Lüftungsgerät zentrales Lüftungsgerät.

2 Kenngößen für die Ermittlung der Wärmeerzeugung nach dem detaillierten Berechnungsverfahren gemäß DIN V 4701-10

2.1 Wärmebereitstellungsgrad $\dot{\eta}_{WRG}$

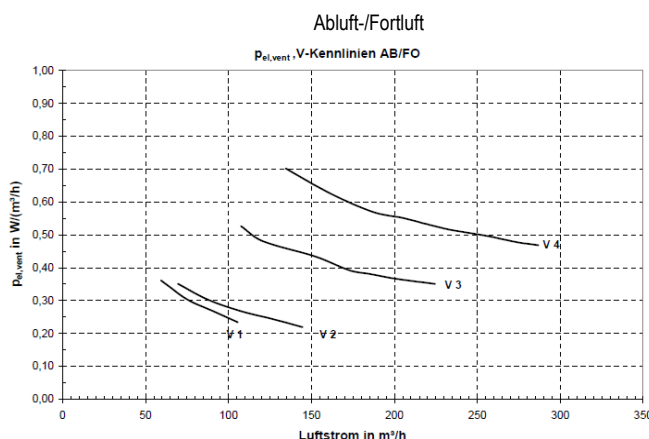
Wärmebereitstellungsgrad ($\dot{\eta}_{WRG}$)

Abluftvolumenstrom \dot{V}_{AL} [m ³ /h]	Wärmebereitstellungsgrad ^{1,2} $\dot{\eta}_{WRG}$ [-] bei frostfreien Betrieb mit elektrischem Vorheizregister ²
$90 < \dot{V} \leq 144$	0,89
$144 < \dot{V} \leq 230$	0,89

1 Dieser Wert berücksichtigt jeweils die Effekte der Wärmeverluste über das Gehäuse, des Frostschutzbetriebes, sowie der Volumenstrombalance gemäß DIN V 4701-10:2003-08 und setzt voraus, dass das zentrale Lüftungsgerät mit Wärmerückgewinnung der Serie "ComfoAir 200" im Volumenstrombereich des in der Anlage 5 dargestellten Kennfeldes betrieben wird.

2 Zum Schutz des Wärmeübertragers vor Einfrieren wird die Zuluft elektrisch vorgewärmt, so ist der in obiger Tabelle angegebener Wert für den Wärmebereitstellungsgrad zu verwenden. Die Ermittlung des Hilfsenergiebedarfs zur Luftvorwärmung erforderliche Grenz-Außenlufttemperatur nach DIN V 4701-10:2003-08 beträgt -5,2 °C

2.2 volumenstrombezogene elektrische Leistungsaufnahme der Ventilatoren $p_{el,Vent.}$ (siehe Anlage 6)



2.3 Anlagenluftwechsel

Für die Festlegung des Anlagenluftwechsels der mit den Lüftungsgeräten errichteten Lüftungsanlagen ist zu beachten, dass die Lüftungsgeräte im entsprechenden Volumenstrombereich des gekennzeichneten Kennfeldes gemäß Anlage 3 dieser Zulassung betrieben werden.

3 Angaben zum Lüftungsgerät zur Ermittlung der Wärmeübergabe der Zuluft an den Raum gemäß DIN V 4701-10, Tabelle 5.2-1

Das Lüftungsgerät ist nicht mit einer Zusatzheizung zur Nacherwärmung der Zuluft ausgestattet.

Zentrales Lüftungsgerät mit Wärmerückgewinnung der Serie "ComfoAir 200"

EnEV - Kenngößen

Anlage 7